



JUNG PUMPEN

REFERENZEN | REFERENCES



JUNG PUMPEN

WIR SETZEN ZEICHEN

Seit über 90 Jahren steht die Marke Pentair JUNG PUMPEN für zuverlässige Abwassertechnologie im häuslichen wie auch im kommunalen Bereich.

Mit unseren Abwasserpumpen, Hebeanlagen, Schächten und Steuerungen sorgen wir auf der ganzen Welt für eine sichere Entsorgung von feststoffbeladenen oder verunreinigten Medien..

Auf den folgenden Seiten präsentieren wir eine kleine Auswahl an Projekten, die wir täglich gemeinsam mit unseren Kunden umsetzen.

WE SET A MARK

For more than 90 years, the Pentair JUNG PUMPEN brand stands for reliable waste water technology in residential and municipal areas.

With our sewage pumps, lifting stations, sumps and controls, we provide a safe handling and disposal of waste water.

On the following pages we present a small selection of projects we realize daily, together with our customers.



DRUCKENTWÄSSERUNG ▶ PRESSURE DRAINAGE

Ostseehalbinsel Darß - Peninsula Darss in the Baltic Sea 6

Scharmützelsee bei Berlin - Lake Scharmützel near Berlin 7

Stadt Rovaniemi im Hohen Norden - City of Rovaniemi in the far north 8

SCHMUTZWASSERPUMPEN ▶ DRAINAGE PUMPS

Flughafen Dubai - Dubai International Airport 9

FÄKALIENHEBEANLAGEN ▶ SEWAGE LIFTING STATIONS

Ölbohrinseln in der Nordsee - Oil rigs in the North Sea 10

Rückstausicherung entlang der Themse - Backpressure protection along River Thames 11

Nanjing Bahnhof -Nanjing Railway Station 12

Hausboote - House boats 13

MULTIFREE ▶ PUMPS WITH VORTEX IMPELLER

Flughafen Amsterdam Schiphol - Amsterdam Airport Schiphol 14

Hamburg Stadtentwässerung - Hamburg Municipal Waterworks 15

MULTISTREAM ▶ PUMPS WITH SINGLE CHANNEL IMPELLER

Anhui CCTV Fernsehsender - Anhui CCTV Television Broadcast Center 16

Holstentor Lübeck - Holsten Gate Lübeck 17

OSTSEEHALBINSEL DARSS
PENINSULA DARSS IN THE BALTIC SEA



Die Besonderheit bei der Abwasserentsorgung der Orte dieser Halbinsel liegt in der extremen Schwankung des Abwasseranfalls. Während der Urlaubssaison kann die Abwassermenge siebenmal höher sein als normal. Auch liegt der Grundwasserspiegel sehr hoch, so dass normale Freispiegelkanäle nicht realisierbar sind. Ein Fall für Druckentwässerung.

The particular challenges faced by places on this peninsula lie in the extreme fluctuations in the amounts of wastewater that occur. During the holiday season, the volume of wastewater to be disposed can increase to as much as seven times the usual amount. The ground-water level is also very high, which means that normal gravity sewers are not feasible. This is a case for pressure drainage systems.



DRUCKENTWÄSSERUNG/ PRESSURE DRAINAGE

1.600 x PKS Kunststoffschächte/ Plastic sumps

Pumpentyp ▶ Pump Type

MULTICUT

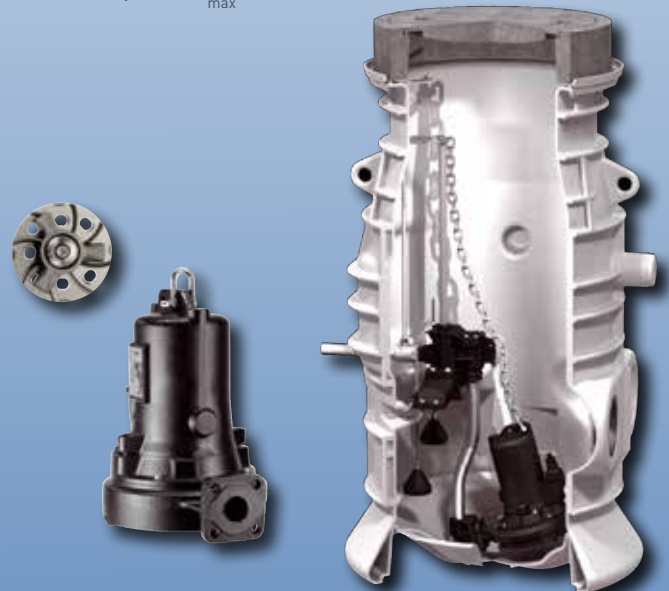
Schneidradpumpen
Pumps with cutting system
1.600 x MultiCut 25 - 75/2 M

Fördermenge ▶ Output

MultiCut 25/2 M: $Q_{max} = 17 \text{ m}^3/\text{h}$
MultiCut 75/2 M: $Q_{max} = 17 \text{ m}^3/\text{h}$

Förderhöhe ▶ Delivery Head

MultiCut 25/2 M: $H_{max} = 21 \text{ m}$
MultiCut 75/2 M: $H_{max} = 48 \text{ m}$



SCHARMÜTZELSEE BEI BERLIN
SCHARMÜTZELSEE NEAR BERLIN

Der Scharmützelsee ist der größte von über 200 Seen in der Region Brandenburg, 60 Kilometer vor den Toren Berlins. Als Naherholungsgebiet zieht er jedes Jahr zahlreiche Besucher an seine Ufer. Die Abwasserentsorgung erfolgt in diesem sensiblen Naturschutzgebiet mittels Druckentwässerung.

Lake Scharmützel is the largest of over 200 lakes situated in the region of Brandenburg, 60 kilometres outside the city of Berlin. This recreational area attracts countless visitors to its shores each year. In this sensitive nature reserve, wastewater is disposed of with pressure drainage systems.



DRUCKENTWÄSSERUNG/ PRESSURE DRAINAGE

2.048 x PKS Kunststoffschächte/ Plastic sumps

Pumpentyp ▶ Pump Type

MULTICUT

Schneidradpumpen

Pumps with cutting system

2.288 x MultiCut 25 - 36/2 M,Ex

Fördermenge ▶ Output

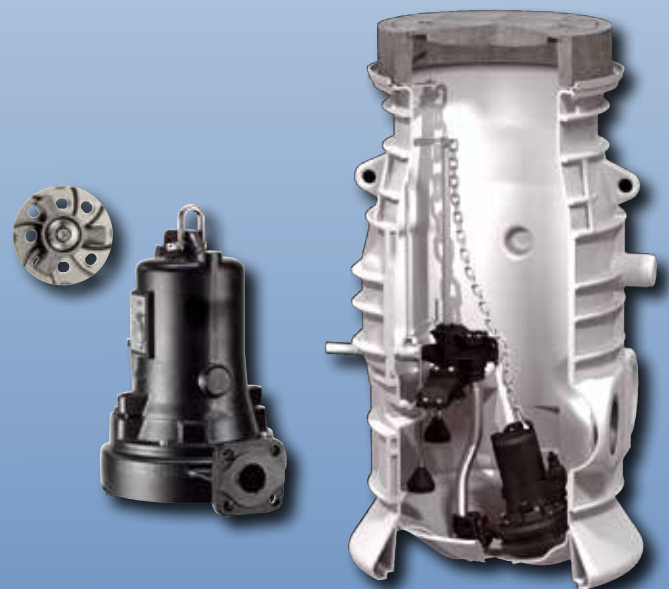
MultiCut 25/2 M,Ex: $Q_{max} = 17 \text{ m}^3/\text{h}$

MultiCut 36/2 M,Ex: $Q_{max} = 16 \text{ m}^3/\text{h}$

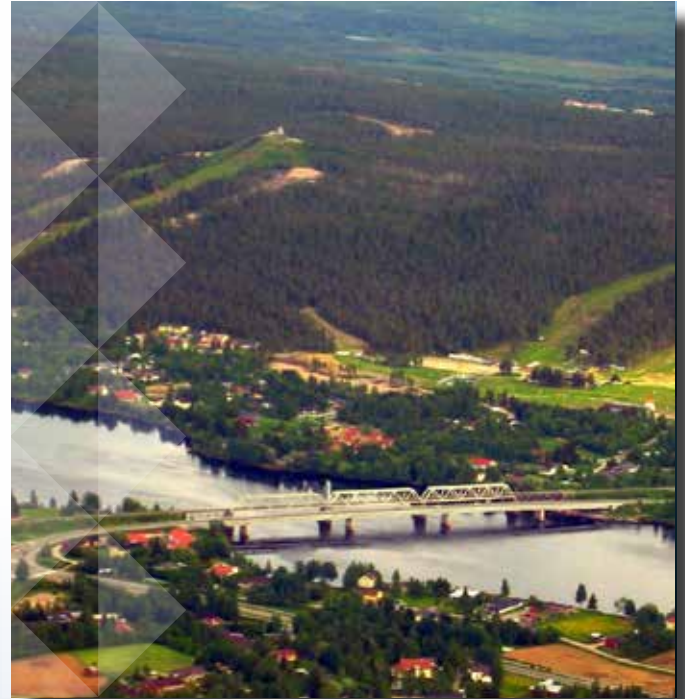
Förderhöhe ▶ Delivery Head

MultiCut 25/2 M,Ex: $H_{max} = 21 \text{ m}$

MultiCut 36/2 M,Ex: $H_{max} = 38 \text{ m}$



STADT ROVANIEMI IM HOHEN NORDEN
CITY OF ROVANIEMI IN THE FAR NORTH



Rovaniemi liegt in Lappland, im hohen Norden Finnlands. Das Stadtzentrum befindet sich am Zusammenfluss der Flüsse Ounasjoki und Kemijoki nur wenige Kilometer südlich des Polarkreises. Das Gebiet ist nur sehr dünn besiedelt, was die Abwasserentsorgung über Druckentwässerungssysteme sinnvoll macht.

Rovaniemi lies in Lapland in the far north of Finland. The city centre is situated at the confluence of the River Ounasjoki and the River Kemijoki, just a few kilometres south of the Arctic Circle. The area is sparsely populated, making pressure drainage systems the best choice for disposing of wastewater.



DRUCKENTWÄSSERUNG/ PRESSURE DRAINAGE

PKS-D 1000 D40 Kunststoffschächte/ Plastic sumps

Pumpentyp ▶ Pump Type

MULTICUT

Schneidradpumpen
Pumps with cutting system
580 x MultiCut 25 - 75/2 M

Fördermenge ▶ Output

MultiCut 25/2 M: $Q_{\max} = 17 \text{ m}^3/\text{h}$
MultiCut 75/2 M: $Q_{\max} = 17 \text{ m}^3/\text{h}$

Förderhöhe ▶ Delivery Head

MultiCut 25/2 M: $H_{\max} = 21 \text{ m}$
MultiCut 75/2 M: $H_{\max} = 48 \text{ m}$



FLUGHAFEN DUBAI
DUBAI INTERNATIONAL AIRPORT



Auf dem Flughafen in Dubai ist ein unterirdisches System installiert, das die Flugzeuge über Energiesäulen mit Treibstoff, Strom und Wasser versorgt. Um die unterirdischen Schächte, in denen sich die versenkbaren Versorgungssäulen befinden, von eindringendem Schmutzwasser zu befreien, sind Schmutzwasserpumpen von Jung Pumpen installiert.

At Dubai Airport, an underground system is installed to supply fuel, electricity and water to planes through energy columns. These retractable columns are installed in underground shafts from which the Jung Pumpen submersible drainage pumps dispose the incoming effluent.



Pumpentyp ▶ Pump Type

Überflutbare Schmutzwasserpumpen
Submersible Drainage Pumps

100 x US 73 Ex

Fördermenge ▶ Output

US 73 Ex $Q_{\max} = 19 \text{ m}^3/\text{h}$

Förderhöhe ▶ Delivery Head

US 73 Ex $H_{\max} = 9 \text{ m}$



ÖLBOHRINSEL IN DER NORDSEE
OIL RIG IN THE NORTH SEA



Moderne Ölbohrinseln verfügen über eine eigene Kläranlage. Die Abwässer aus den Sanitäreanlagen werden gesammelt und über compli Hebeanlagen zur Kläranlage gepumpt. Die Küchenabwässer gelangen über US 73 Ex Schmutzwasserpumpen dorthin. Steuerungseinheiten regeln die Pumpvorgänge automatisch je nach Abwassermenge.

Modern oil platforms have their own wastewater treatment plant. Wastewater from sanitary facilities is collected and pumped to the treatment plant using compli lifting stations. Kitchen wastewater is pumped there by US 73 Ex submersible drainage pumps. Control units regulate pumping operations automatically depending on the volume of wastewater.



COMPLI

Fäkalienhebeanlagen
Sewage lifting stations

8 x compli 1010/4 BW S

Pumpentyp ▶ Pump Type

Überflutbare Schmutzwasserpumpen
Submersible Drainage Pumps

6 x US 73 Ex

Fördermenge ▶ Output

US 73 Ex: $Q_{max} = 19 \text{ m}^3/\text{h}$
compli 1010: $Q_{max} = 52 \text{ m}^3/\text{h}$

Förderhöhe ▶ Delivery Head

US 73 Ex: $H_{max} = 9 \text{ m}$
compli 1010: $H_{max} = 6 \text{ m}$



RÜCKSTAUSICHERUNG ENTLANG DER THEMSE
 BACKPRESSURE PROTECTION ALONG RIVER THAMES



Die Abwasserkanäle in London stammen zum Teil noch aus der Jahrhundertwende. Gestiegene Niederschläge, die Bauweise der Kanäle und die Lage der Hausanschlüsse führen immer öfter zu Rückstau und überfluteten Untergeschossen. Rückstausicherung und Hochwasserschutz ist durch Einsatz der complis jetzt gewährleistet.

London sewers date back in part to the turn of the last century. A rise in the amount of rainfall, coupled with the type of sewer construction and the position of building sewage connections, increasingly results in back pressure and flooded cellars. Compli sewage lifting stations provide back pressure protection and prevent flooding.



COMPLI

Fäkalienhebeanlagen
 Sewage lifting stations

2.400 x compli 400
 600 x compli 1010

Fördermenge ▶ Output

compli 400: $Q_{\max} = 48 \text{ m}^3/\text{h}$
 compli 1010: $Q_{\max} = 52 \text{ m}^3/\text{h}$

Förderhöhe ▶ Delivery Head

compli 400: $H_{\max} = 6 \text{ m}$
 compli 1010: $H_{\max} = 6 \text{ m}$



NANJING BAHNHOF NANJING RAILWAY STATION



Die Nanjing Railway Station ist ein wichtiger Verkehrsknotenpunkt in Ostchina für die Schnellzüge nach Shanghai. Im Untergeschoss des Bahnhofsgebäudes befinden sich ein Parkhaus, Geschäfte, Restaurants sowie die sanitären Anlagen. Das anfallende Abwasser aus den Sanitärbereichen entsorgen compli 300 E Hebeanlagen, das einlaufende Regenwasser aus dem Parkhaus wird durch compli 1225 Anlagen entsorgt.

Nanjing railway station is an important traffic junction in East China for the new express trains to Shanghai. Situated underneath the station building are a car park, shops, restaurants and sanitary facilities. Wastewater from the sanitary facilities is discharged by compli 300 E lifting stations, while the incoming rainwater from the car park is disposed of by compli 1225 units.



COMPLI

Fäkalienhebeanlagen
Sewage lifting stations

100 x compli 300 E
20 x compli 1225

Fördermenge ▶ Output

compli 300 E: $Q_{\max} = 30 \text{ m}^3/\text{h}$
compli 1225: $Q_{\max} = 69 \text{ m}^3/\text{h}$

Förderhöhe ▶ Delivery Head

compli 300 E: $H_{\max} = 7 \text{ m}$
compli 1225: $H_{\max} = 13 \text{ m}$



HAUSBOOTE
HOUSE BOATS



Da Hausboote über keine feste Hausanschlussleitung verfügen, sind die kompakten compli 125 2/M die ideale Lösung zur Abwasserentsorgung an Bord. Die compli 125 2/M mit Schneidsystem benötigt nur Leitungen mit kleinem Querschnitt, in denen das Abwasser mit hohem Druck über weite Strecken zum nächsten Kanal gepumpt werden kann. Befinden sich Abwasseranschlüsse direkt am Steg, kommen compli 400 zum Einsatz.

Since houseboats do not have a fixed sewage connection, compact compli 125 2/M lifting stations are the ideal solution for disposing wastewater from board. The compli 125 2/M lifting station with a cutting system needs pipes with only a small diameter to allow wastewater to be pumped under high pressure over long distances to the next sewer. If sewer connections are available beside the mooring, then compli 400 can also be used.



Hier/here: compli 400

COMPLI

Fäkalienhebeanlage mit Schneidsystem
Sewage lifting station with cutting system

80 x compli 125/2 M

Fördermenge ▶ Output

compli 125/2 M $Q_{max} = 16 \text{ m}^3/\text{h}$

Förderhöhe ▶ Delivery Head

compli 125/2 M $H_{max} = 20 \text{ m}$



FLUGHAFEN AMSTERDAM SCHIPHOL
AMSTERDAM AIRPORT SCHIPHOL



Der Flughafen Schiphol ist der viertgrößte Flughafen Europas mit über 50 Millionen Passagieren im Jahr. Um die im Minutentakt startenden und landenden Flugzeuge bei Regen vor Aquaplaning zu bewahren, muss das Flugfeld entwässert werden. Das Oberflächenwasser, das auf den versiegelten Flächen anfällt, wird gesammelt und dann über Pumpstationen entsorgt.

Schiphol Airport is the fourth largest airport in Europe, with over 50 million passengers each year. To protect planes from aquaplaning as they take off and land every few minutes, the airfield needs to be drained. Surface water landing on paved areas is collected and then disposed of by pumping stations.

Pumpentyp ▶ Pump Type

MULTIFREE

Freistromradpumpen
Pumps with vortex impeller

50 x MultiFree 10/4 CW1

Fördermenge ▶ Output

MultiFree 10/4 CW1: $Q_{max} = 68 \text{ m}^3/\text{h}$

Förderhöhe ▶ Delivery Head

MultiFree 10/4 CW1: $H_{max} = 5 \text{ m}$



HAMBURGER STADTENTWÄSSERUNG
HAMBURG MUNICIPAL WATER WORKS

Die Hamburger Stadtentwässerung (HSE) setzt bei der Entwässerung von Grundstücken und Häusern auf Technik von Jung Pumpen. MultiFree Pumpen entsorgen das Hamburger Abwasser in unterirdische Kanäle (in Hamburg auch Siele genannt) über die es dann zur Kläranlage gelangt.

The HSE Hamburg water utility relies on technology made by Jung Pumpen to drain both premises and buildings. MultiFree pumps drain away Hamburg's wastewater into underground sewers that convey it to the wastewater treatment plant.



Pumpentyp ▶ Pump Type

MULTIFREE

Freistromradpumpen
Pumps with vortex impeller

2.000 x MultiFree 25/2 AW,Ex

Fördermenge ▶ Output

MultiFree 25/2 AW,Ex $Q_{max} = 68 \text{ m}^3/\text{h}$

Förderhöhe ▶ Delivery Head

MultiFree 25/2 AW,Ex: $H_{max} = 16 \text{ m}$



ANHUI CCTV FERNSEHSENDER
ANHUI CCTV TELEVISION BROADCAST CENTER



China Central Television mit Hauptsitz in Peking, ist der größte Fernsehsender in der Volksrepublik China. Im Neubau der neuen Sendezentrale in Anhui wurde auch Pumpentechnik von Jung Pumpen verbaut.

China Central Television based in Beijing is the biggest television company in the People's Republic of China. The new building in their new broadcasting centre in Anhui is also fitted with pumping technology made by Jung Pumpen.

Pumpentyp ▶ Pump Type

MULTISTREAM

Einkanalradpumpen
Pumps with single channel impeller
6 x MultiStream 300/2 B6

Fördermenge ▶ Output

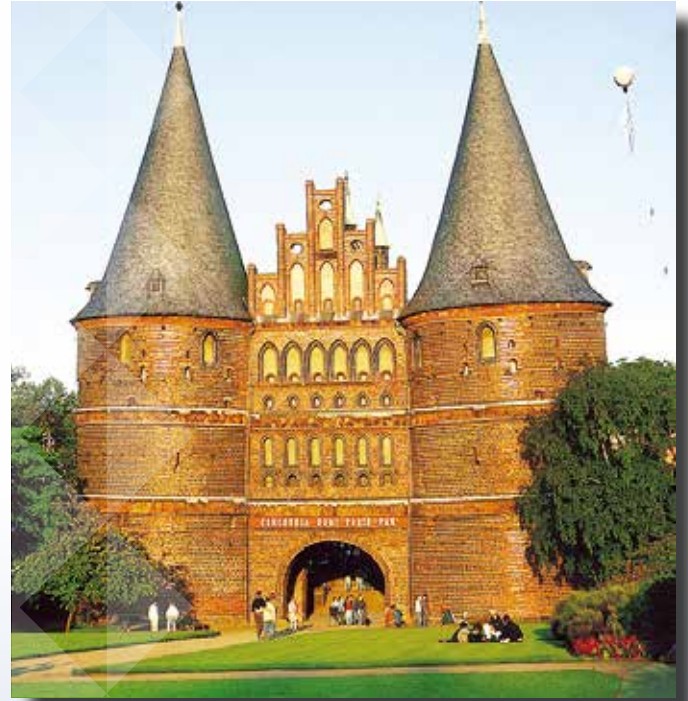
MultiStream 300/2 B6: $Q_{max} = 280 \text{ m}^3/\text{h}$

Förderhöhe ▶ Delivery Head

MultiStream 300/2 B6: $H_{max} = 60 \text{ m}$



HOLSTENTOR LÜBECK HOSTEN GATE LÜBECK



Das Holstentor gilt als Wahrzeichen Lübecks und steht auf feuchtem, instabilem Untergrund. Eine Drainagepumpstation mit einer MultiStream Abwasserpumpe 25/4 B4 als Doppelanlage sorgt für den Schutz des Tores. Zum einen hält sie bei Hochwasser der nahe gelegenen Trave das drückende Wasser vom Torfundament zurück, zum anderen leitet sie bei erhöhtem Grundwasserspiegel die Drainage ab.

The Holsten Gate in Lübeck is a city landmark and stands on damp and unstable ground. A drainage pumping station, equipped with a MultiStream sewage pump 25/4 B4 as a duplex unit, helps to protect the Holsten Gate. This drainage unit holds back the water pressing in from the nearby River Trave when the water level is high, and drains water away when the ground-water level rises.



Pumpentyp ▶ Pump Type

MULTISTREAM

Einkanalradpumpen
Pumps with single channel impeller
1 x MultiStream 25/4 B4

Fördermenge ▶ Output

MultiStream 25/4 B4: $Q_{\max} = 120 \text{ m}^3/\text{h}$

Förderhöhe ▶ Delivery Head

MultiStream 25/4 B4: $H_{\max} = 11 \text{ m}$



Pictures from

Bob Collowan, Wikimedia Commons

Cavotec

DeVlce - Fotolia

eyeidea - Fotolia

Hansestadt Lübeck

herby64 - Fotolia

Jung Pumpen

Living on water, Kiel

Marco2811 - Fotolia

meban88 - Fotolia

Mikko Holck, wikipedia.org

Nataraj - Fotolia

omers11 - Fotolia

powell83 - Fotolia

RWE DEA Mittelplate

Shirley de Jong, wikipedia

Skyscrapercity.com

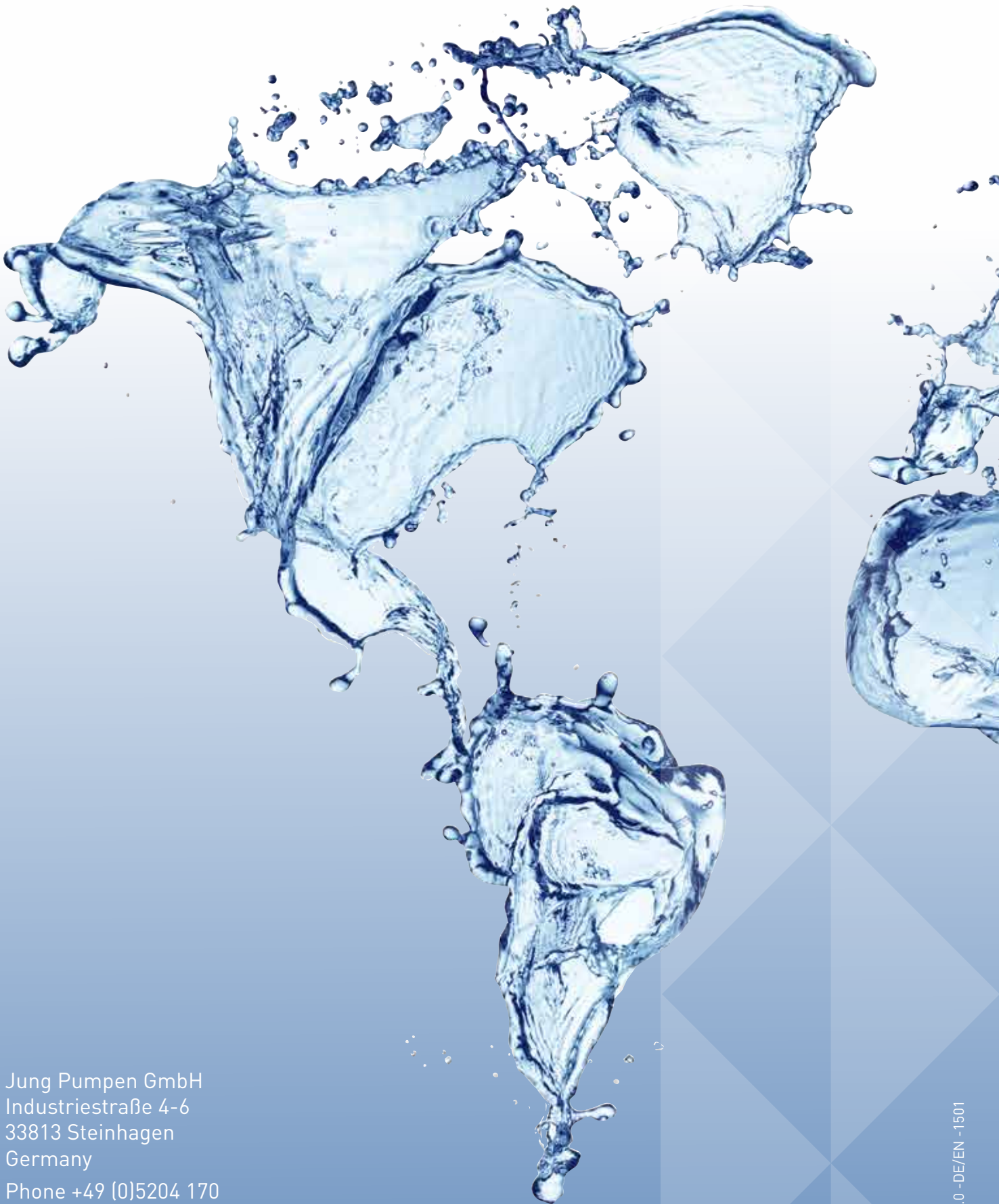
Tourismusverein Scharmützelsee e.V.

Zentrale für Tourismus/Visit Finland

猫猫的日记本, Wikimedia Commons



JUNG PUMPEN



Jung Pumpen GmbH
Industriestraße 4-6
33813 Steinhagen
Germany
Phone +49 (0)5204 170
info@jung-pumpen.de
www.jung-pumpen.com