

## MULTISTREAM

### ABWASSERPUMPEN

- Einkanalrad vor Ort nachstellbar
- Anschluss wahlweise in PN 6 oder PN 10
- Trockenlaufsicher
- Kontrollierbare Ölkammer
- Steckbare Kabelverbindung (MultiStream 10...-100...)
- Drehrichtungsunabhängige SiC-Gleitringdichtung
- Längswasserdicht vergossene Leitungseinführung
- Eingebauter Motorschutz



### BESCHREIBUNG

MultiStream-Abwasserpumpen eignen sich zur Förderung von Abwasser in kommunalen und industriellen Pumpwerken sowie Regenrückhaltebecken. Die kleineren Typen leisten u.a. auch im Katastrophenschutz gute Dienste.

Die Tauchpumpen nach EN 12050 mit 10 m Leitung ohne Stecker, sind mit oder ohne Ex-Schutz erhältlich (Ex II 2 G Ex db IIB T4 Gb). Die durchgehende Welle ist voll gegen das Fördermedium gekapselt und ein kurzes Wellenende sorgt für lange Lebensdauer.

Der nachstellbare Axialspalt der Einkanalradpumpen ermöglicht es, bei Abnutzungerscheinungen den Wirkungsgrad der Pumpe durch Nachstellen mittels einer einzigen Schraube wieder zu optimieren. Dies kann ohne große Kosten bei der Wartung am Einsatzort erledigt werden. So bleibt die Förderleistung der Pumpe langfristig optimal.

MultiStream-Abwasserpumpen werden bevorzugt eingesetzt bei:

faserhaltigem Abwasser / feststoffhaltigem Abwasser / Mischwasser / Rohabwasser / Regenwasser



### MECHANISCHE DATEN

Pumpe	vertikal einstufig	Trockenlaufsicher	ja
Lager	Kugellager, fettgeschmiert	Laufgrad	Kanalrad, Grauguss, ab 55/2... Sphäroguss
Dichtung motorseitig	2-fach Wellendichtring, ab 55/: Gleitringdichtung	Motorgehäuse	Grauguss
Ölkammer	ja	Pumpengehäuse	Grauguss
Dichtung mediumseitig	SiC Gleitringdichtung	Überflutbar	ja

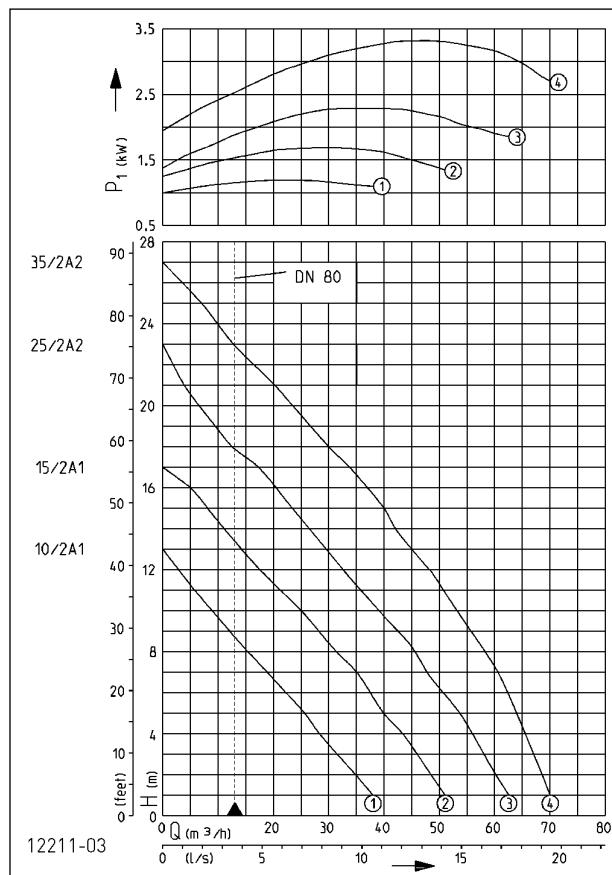
### ELEKTRISCHE DATEN

Netzleitung	10m H07RN-F	Schutzart	IP 68
-------------	-------------	-----------	-------

# MULTISTREAM

## ABWASSERPUMPEN

### LEISTUNG



Typ	Einzelsteuerung		Doppelsteuerung	
	Art.-Nr.	Typ	Art.-Nr.	Typ
10/2 A1	JP09615	AD 25	JP00310	BD 25
15/2 A1	JP09616	AD 25	JP00310	BD 25
25/2 A2	JP09617	AD 46	JP14353	BD 46
35/2 A2	JP09651	AD 610	JP14354	BD 610
10/2 A1, Ex	JP09628	AD 25 X	JP09683	BD 25 X
15/2 A1, Ex	JP09629	AD 25 X	JP09683	BD 25 X
25/2 A2, Ex	JP09630	AD 46 X	JP14355	BD 46 X
35/2 A2, Ex	JP09653	AD 610 X	JP14356	BD 610 X

Erforderliches Zubehör und Zusatzausstattung siehe Steuerungen

Typ	Förderhöhe H [m]	1	2	3	4	5	6	7	8	9	10	12	14	16	18	20	22	24
10/2 A1	Fördermenge Q [m³/h]	38	35	32	29	26	22	19	15	12	9							
15/2 A1		50	48	46	43	40	37	35	32	28	25	18	11	5				
25/2 A2		62	60	58	56	54	51	48	46	42	39	33	27	20	13	7		
35/2 A2		70	69	67	66	64	63	61	58	56	53	48	43	37	30	24	16	10

Konstruktionsänderungen vorbehalten - Leistungstoleranz nach ISO 9906

Die Mindestfließgeschwindigkeit in der Druckleitung (Druckabschluss) von  $v = 0,7$  m/s ist als Einsatzgrenze im Q-H-Diagramm eingezeichnet.

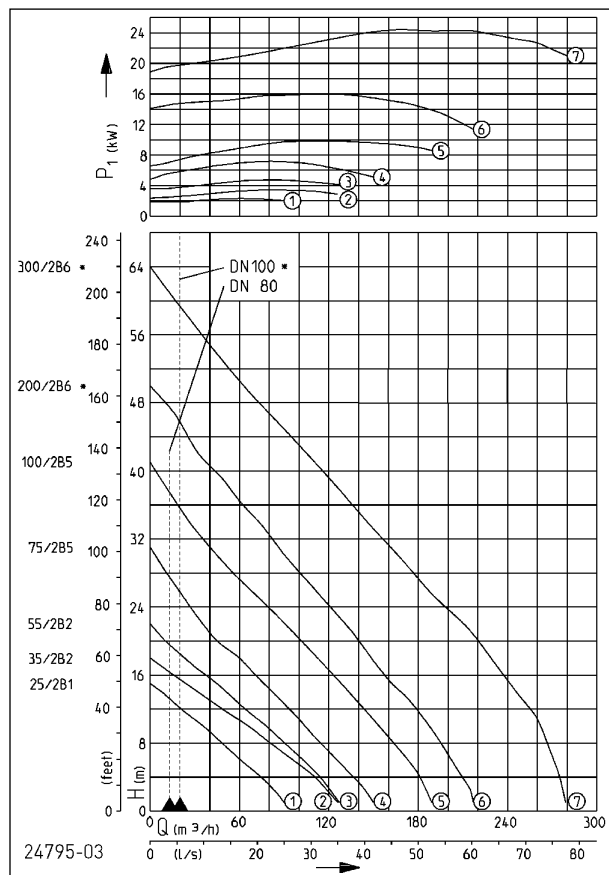
### MULTISTREAM DN 65, N = 2900 MIN-1

Typ	Spannung	Motorleistung		Strom	Adern	Gerätesicherung	S3	Freier Durchgang	Druckabgang	Gewicht
		P1	P2							
10/2 A1	3/PE~400 V	1,3 kW	1,10 kW	2,7 A	6G1,5	10 A	60 %	40 mm	DN 65	41 kg
15/2 A1	3/PE~400 V	1,8 kW	1,50 kW	3,3 A	6G1,5	10 A	50 %	40 mm	DN 65	42 kg
25/2 A2	3/PE~400 V	2,6 kW	2,10 kW	4,4 A	6G1,5	10 A	40 %	40 mm	DN 65	48 kg
35/2 A2	3/PE~400 V	3,7 kW	3,04 kW	6,6 A	6G1,5	10 A	40 %	40 mm	DN 65	52 kg

# MULTISTREAM

## ABWASSERPUMPEN

### LEISTUNG



Typ	Einzelsteuerung		Doppelsteuerung		
	Art.-Nr.	Typ	Art.-Nr.	Typ	
25/2 B1	JP09618	AD 46	JP14353	BD 46	JP45739
35/2 B2	JP09652	AD 610	JP14354	BD 610	JP45741
55/2 B2	JP09663	AS 46	JP14406	BS 46	JP14411
75/2 B5	JP00485	AS 610	JP14407	BS 610	JP14412
100/2 B5	JP09740	AS 1016	JP14408	BS 1016	JP14413
200/2 B6	JP00492	AS 1624	JP14409	BS 1624	JP14414
300/2 B6	JP00471	AS 2440	JP14410	BS 2440	JP14415
25/2 B1, Ex	JP09631	AD 46 X	JP14355	BD 46 X	JP14360
35/2 B2, Ex	JP09654	AD 610 X	JP14356	BD 610 X	JP14361
55/2 B2, Ex	JP09664	AS 46	JP14406	BS 46	JP14411
75/2 B5, Ex	JP09665	AS 610	JP14407	BS 610	JP14412
100/2 B5, Ex	JP09741	AS 1016	JP14408	BS 1016	JP14413
200/2 B6, Ex	JP00472	AS 1624	JP14409	BS 1624	JP14414
300/2 B6, Ex	JP00473	AS 2440	JP14410	BS 2440	JP14415

Erforderliches Zubehör und Zusatzausstattung siehe Steuerungen

Typ	Förderhöhe H [m]	1	3	6	9	12	15	18	21	24	27	30	33	36	40	43	46	50	53	56	60	
25/2 B1	Fördermenge Q [m³/h]	91	80	62	43	21																
35/2 B2		126	117	97	73	49	23															
55/2 B2		127	118	103	85	65	44	24	6													
75/2 B5		150	142	126	110	93	77	59	42	27	15											
100/2 B5		190	184	173	159	144	129	113	97	78	63	46	32	18								
200/2 B6		217	215	204	191	177	162	149	136	120	104	91	77	62	43	28	19					
300/2 B6		280	277	270	263	254	242	229	216	199	183	167	152	136	113	100	84	63	49	34	17	

Konstruktionsänderungen vorbehalten - Leistungstoleranz nach ISO 9906

Die Mindestfließgeschwindigkeit in der Druckleitung (Druckabschluss) von  $v = 0,7$  m/s ist als Einsatzgrenze im Q-H-Diagramm eingezeichnet.

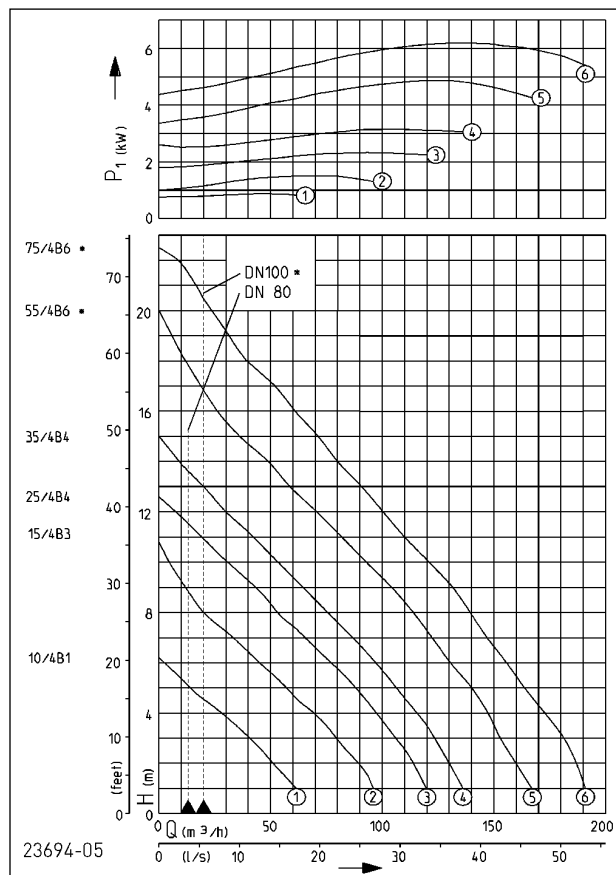
### MULTISTREAM DN 80 / 100, N = 2900 MIN-1

Typ	Spannung	Motorleistung		Strom	Adern	Gerätesicherung	S3	Freier Durchgang	Druckabgang	Gewicht
		P1	P2							
25/2 B1	3/PE~400 V	2,6 kW	2,10 kW	4,4 A	6G1,5	10 A	40 %	70 mm	DN 80	45 kg
35/2 B2	3/PE~400 V	3,7 kW	3,04 kW	6,6 A	6G1,5	10 A	40 %	70 mm	DN 80	55 kg
55/2 B2	3/PE~400/690 V	5,2 kW	4,45 kW	8,7 A/5,0 A	10G2,5	16 A	40 %	70 mm	DN 80	88 kg
75/2 B5	3/PE~400/690 V	7,7 kW	6,60 kW	13,2 A/7,7 A	10G2,5	20 A	30 %	70 mm	DN 80	98 kg
100/2 B5	3/PE~400/690 V	10,5 kW	9,20 kW	17,6 A/10,2 A	10G2,5	25 A	30 %	70 mm	DN 80	121 kg
200/2 B6	3/PE~400/690 V	17,3 kW	15,40 kW	28,8 A/16,7 A	10G2,5	35 A	45 %	70 mm	DN 100	212 kg
300/2 B6	3/PE~400/690 V	27,0 kW	24,45 kW	43,0 A/24,7 A	7G6+3x1	50 A	35 %	70 mm	DN 100	257 kg

# MULTISTREAM

## ABWASSERPUMPEN

### LEISTUNG



Typ	Einzelsteuerung		Doppelsteuerung	
	Art.-Nr.	Typ	Art.-Nr.	Typ
10/4 B1	JP09620	AD 25	JP00310	BD 25
15/4 B3	JP09622	AD 25	JP00310	BD 25
25/4 B4	JP09623	AD 46	JP14353	BD 46
35/4 B4	JP09647	AD 610	JP14354	BD 610
55/4 B6	JP00486	AS 610	JP14407	BS 610
75/4 B6	JP00489	AS 610	JP14407	BS 610
10/4 B1, Ex	JP09633	AD 25 X	JP09683	BD 25 X
15/4 B3, Ex	JP09635	AD 25 X	JP09683	BD 25 X
25/4 B4, Ex	JP09636	AD 46 X	JP14355	BD 46 X
35/4 B4, Ex	JP09649	AD 610 X	JP14356	BD 610 X
55/4 B6, Ex	JP09666	AS 610	JP14407	BS 610
75/4 B6, Ex	JP09667	AS 610	JP14407	BS 610

Erforderliches Zubehör und Zusatzausstattung siehe Steuerungen

Typ	Förderhöhe H [m]	1	2	3	4	5	6	7	8	9	10	11	12	14	15	16	17	18	20
10/4 B1	Fördermenge Q [m³/h]	60	51	40	28	14	3												
15/4 B3		98	89	79	69	57	45	33	20	12	5								
25/4 B4		120	114	106	97	87	77	65	53	43	31	19							
35/4 B4		132	125	119	112	104	95	85	74	64	53	43	30	10					
55/4 B6		167	160	154	147	140	132	123	114	104	93	82	72	49	39	28	19	12	
75/4 B6		191	188	181	173	163	157	149	141	131	122	113	104	82	73	62	52	41	24

Konstruktionsänderungen vorbehalten - Leistungstoleranz nach ISO 9906

Die Mindestfließgeschwindigkeit in der Druckleitung (Druckabschluss) von  $v = 0,7$  m/s ist als Einsatzgrenze im Q-H-Diagramm eingezeichnet.

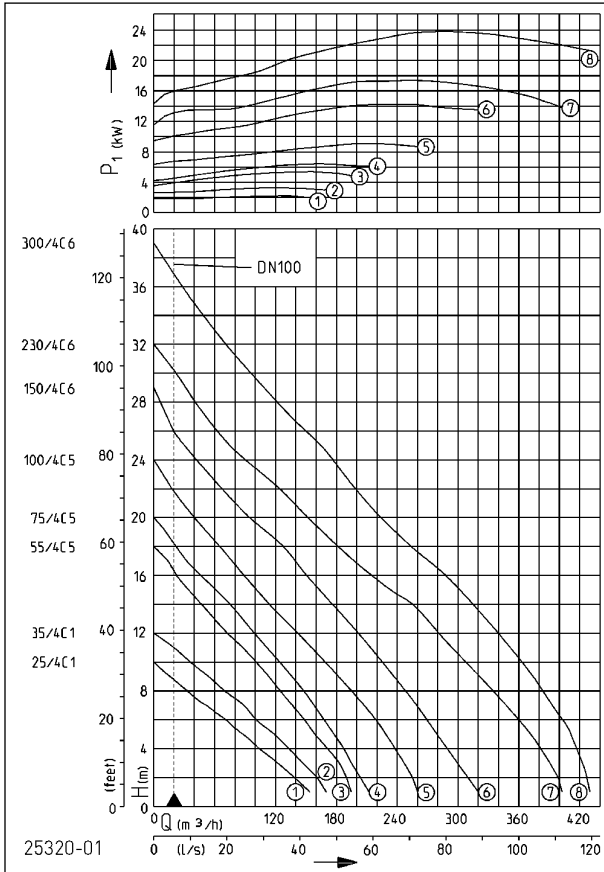
### MULTISTREAM DN 80 / 100, N = 1450 MIN-1

Typ	Spannung	Motorleistung		Strom	Adern	Gerätesicherung	S3	Freier Durchgang	Druckabgang	Gewicht
		P1	P2							
10/4 B1	3/PE~400 V	0,95 kW	0,73 kW	2,4 A	6G1,5	10 A	50 %	70 mm	DN 80	45 kg
15/4 B3	3/PE~400 V	1,80 kW	1,40 kW	3,4 A	6G1,5	10 A	40 %	70 mm	DN 80	50 kg
25/4 B4	3/PE~400 V	2,70 kW	2,04 kW	4,6 A	6G1,5	10 A	25 %	70 mm	DN 80	59 kg
35/4 B4	3/PE~400 V	3,50 kW	2,65 kW	6,9 A	6G1,5	10 A	25 %	70 mm	DN 80	62 kg
55/4 B6	3/PE~400/690 V	5,80 kW	4,65 kW	10,2 A/5,9 A	10G2,5	16 A	20 %	70 mm	DN 100	111 kg
75/4 B6	3/PE~400/690 V	7,20 kW	5,90 kW	12,8 A/7,4 A	10G2,5	20 A	25 %	70 mm	DN 100	116 kg

# MULTISTREAM

## ABWASSERPUMPEN

### LEISTUNG



Typ	Einzelsteuerung		Doppelsteuerung		
	Art.-Nr.	Typ	Art.-Nr.	Typ	
25/4 C1	JP09624	AD 46	JP14353	BD 46	JP45739
35/4 C1	JP09648	AD 610	JP14354	BD 610	JP45741
55/4 C5	JP09901	AS 610	JP14407	BS 610	JP14412
75/4 C5	JP09904	AS 610	JP14407	BS 610	JP14412
100/4 C5	JP09275	AS 1016	JP14408	BS 1016	JP14413
150/4 C6	JP09882	AS 1624	JP14409	BS 1624	JP14414
230/4 C6	JP09885	AS 1624	JP14409	BS 1624	JP14414
300/4 C6	JP09888	AS 2440	JP14410	BS 2440	JP14415
25/4 C1, Ex	JP09637	AD 46 X	JP14355	BD 46 X	JP14360
35/4 C1, Ex	JP09650	AD 610 X	JP14356	BD 610 X	JP14361
55/4 C5, Ex	JP09902	AS 610	JP14407	BS 610	JP14412
75/4 C5, Ex	JP09905	AS 610	JP14407	BS 610	JP14412
100/4 C5, Ex	JP09276	AS 1016	JP14408	BS 1016	JP14413
150/4 C6, Ex	JP09883	AS 1624	JP14409	BS 1624	JP14414
230/4 C6, Ex	JP09886	AS 1624	JP14409	BS 1624	JP14414
300/4 C6, Ex	JP09889	AS 2440	JP14410	BS 2440	JP14415

Erforderliches Zubehör und Zusatzausstattung siehe Steuerungen

Typ	Förderhöhe H [m]	1	3	5	7	9	12	14	16	18	20	23	24	26	27	28	29	30	31	34	37	38	
25/4 C1	Fördermenge Q [m³/h]	154	122	87	51	16																	
35/4 C1		170	146	119	89	54																	
55/4 C5		198	181	160	136	112	74	45	22														
75/4 C5		212	195	179	160	138	99	74	46	22													
100/4 C5		260	247	228	207	182	142	114	89	65	40	9											
150/4 C6		320	302	280	260	236	202	177	152	126	96	54	43	20	14	8							
230/4 C6		405	390	372	344	320	283	255	218	182	155	110	91	62	51	40	32	22	8				
300/4 C6		430	421	411	393	374	341	315	289	254	225	188	176	151	135	117	107	95	83	47	19	10	

Konstruktionsänderungen vorbehalten - Leistungstoleranz nach ISO 9906

Die Mindestfließgeschwindigkeit in der Druckleitung (Druckabschluss) von  $v = 0,7$  m/s ist als Einsatzgrenze im Q-H-Diagramm eingezeichnet.

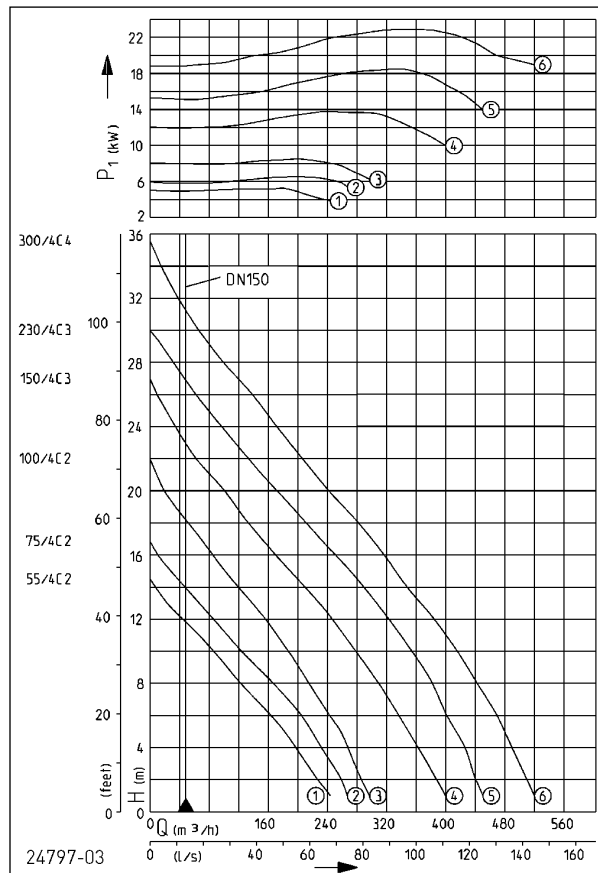
### MULTISTREAM DN 100, N = 1450 MIN-1

Typ	Spannung	Motorleistung		Strom	Adern	Gerätesicherung	S3	Freier Durchgang	Druckabgang	Gewicht
		P1	P2							
25/4 C1	3/PE~400 V	2,4 kW	1,90 kW	4,2 A	6G1,5	10 A	30 %	100 mm	DN 100	63 kg
35/4 C1	3/PE~400 V	3,5 kW	2,65 kW	6,9 A	6G1,5	10 A	25 %	100 mm	DN 100	67 kg
55/4 C5	3/PE~400/690 V	5,8 kW	4,65 kW	10,2 A/5,9 A	10G2,5	16 A	20 %	100 mm	DN 100	119 kg
75/4 C5	3/PE~400/690 V	7,2 kW	5,90 kW	12,8 A/7,4 A	10G2,5	20 A	25 %	100 mm	DN 100	124 kg
100/4 C5	3/PE~400/690 V	9,5 kW	7,94 kW	17,2 A/10,0 A	10G2,5	25 A	25 %	100 mm	DN 100	138 kg
150/4 C6	3/PE~400/690 V	15,0 kW	13,20 kW	26,7 A/15,5 A	10G2,5	35 A	40 %	100 mm	DN 100	247 kg
230/4 C6	3/PE~400/690 V	19,3 kW	17,00 kW	34,1 A/19,8 A	10G2,5	35 A	35 %	100 mm	DN 100	275 kg
300/4 C6	3/PE~400/690 V	25,5 kW	22,65 kW	45,5 A/26,4 A	7G6+3x1	50 A	25 %	100 mm	DN 100	296 kg

# MULTISTREAM

## ABWASSERPUMPEN

### LEISTUNG



Typ	Einzelsteuerung		Doppelsteuerung	
	Art.-Nr.	Typ	Art.-Nr.	Typ
55/4 C2	JP00487	AS 610	JP14407	BS 610
75/4 C2	JP00490	AS 610	JP14407	BS 610
100/4 C2	JP09678	AS 1016	JP14408	BS 1016
150/4 C3	JP00491	AS 1624	JP14409	BS 1624
230/4 C3	JP00883	AS 1624	JP14409	BS 1624
300/4 C4	JP00493	AS 2440	JP14410	BS 2440
55/4 C2, Ex	JP09668	AS 610	JP14407	BS 610
75/4 C2, Ex	JP09669	AS 610	JP14407	BS 610
100/4 C2, Ex	JP09679	AS 1016	JP14408	BS 1016
150/4 C3, Ex	JP00474	AS 1624	JP14409	BS 1624
230/4 C3, Ex	JP00884	AS 1624	JP14409	BS 1624
300/4 C4, Ex	JP00475	AS 2440	JP14410	BS 2440

Erforderliches Zubehör und Zusatzausstattung siehe Steuerungen

Typ	Förderhöhe H [m]	1	3	5	7	9	11	13	15	17	19	20	21	24	25	27	29	30	31	33	34
55/4 C2	Fördermenge Q [m³/h]	245	214	184	144	105	62	22													
75/4 C2		270	245	216	185	146	105	64	26												
100/4 C2		300	278	258	229	202	167	130	96	65	33	18									
150/4 C3		400	373	349	325	295	263	227	192	150	116	100	81	34	21						
230/4 C3		455	434	415	394	369	338	308	272	231	191	172	153	98	80	45	17				
300/4 C4		520	500	478	455	426	399	364	334	298	263	242	223	172	157	118	83	66	51	26	15

Konstruktionsänderungen vorbehalten - Leistungstoleranz nach ISO 9906

Die Mindestfließgeschwindigkeit in der Druckleitung (Druckabschluss) von  $v = 0,7$  m/s ist als Einsatzgrenze im Q-H-Diagramm eingezeichnet.

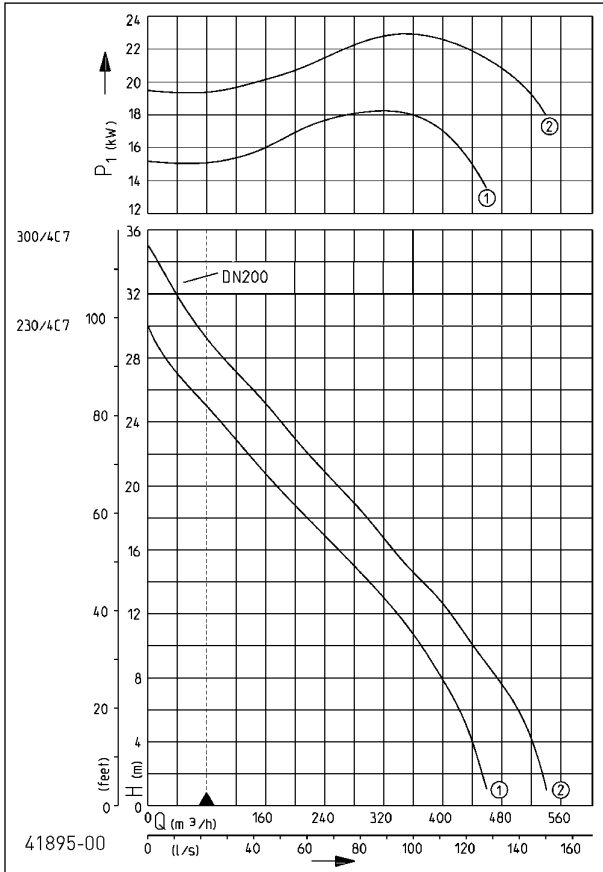
### MULTISTREAM DN 150, N = 1450 MIN-1

Typ	Spannung	Motorleistung		Strom	Adern	Gerätesicherung	S3	Freier Durchgang	Druckabgang	Gewicht
		P1	P2							
55/4 C2	3/PE~400/690 V	5,8 kW	4,65 kW	10,2 A/5,9 A	10G2,5	16 A	20 %	100 mm	DN 150	125 kg
75/4 C2	3/PE~400/690 V	7,2 kW	5,90 kW	12,8 A/7,4 A	10G2,5	20 A	25 %	100 mm	DN 150	131 kg
100/4 C2	3/PE~400/690 V	9,5 kW	7,94 kW	17,2 A/10,0 A	10G2,5	25 A	25 %	100 mm	DN 150	149 kg
150/4 C3	3/PE~400/690 V	15,0 kW	13,20 kW	26,7 A/15,5 A	10G2,5	35 A	40 %	100 mm	DN 150	268 kg
230/4 C3	3/PE~400/690 V	19,3 kW	17,00 kW	34,1 A/19,8 A	10G2,5	35 A	35 %	100 mm	DN 150	288 kg
300/4 C4	3/PE~400/690 V	25,5 kW	22,65 kW	45,5 A/26,4 A	7G6+3x1	50 A	25 %	100 mm	DN 150	308 kg

# MULTISTREAM

## ABWASSERPUMPEN

### LEISTUNG



Typ	Einzelsteuerung		Doppelsteuerung	
	Art.-Nr.	Typ	Art.-Nr.	Typ
230/4 C7	JP09392	AS 1624	JP14409	BS 1624
300/4 C7	JP09394	AS 2440	JP14410	BS 2440
230/4 C7, Ex	JP09393	AS 1624	JP14409	BS 1624
300/4 C7, Ex	JP09395	AS 2440	JP14410	BS 2440

Erforderliches Zubehör und Zusatzausstattung siehe Steuerungen

Typ	Förderhöhe H [m]	1	3	5	7	9	11	13	15	17	19	20	21	24	25	27	29	30	31	33	34	
230/4 C7	Fördermenge Q [m³/h]	460	443	429	409	387	358	322	282	240	196	177	158	97	78	42	11					
300/4 C7		540	524	509	483	453	427	396	355	318	280	258	238	180	165	126	87	71	54	26	15	

Konstruktionsänderungen vorbehalten - Leistungstoleranz nach ISO 9906

Die Mindestfließgeschwindigkeit in der Druckleitung (Druckabschluss) von  $v = 0,7$  m/s ist als Einsatzgrenze im Q-H-Diagramm eingezeichnet.

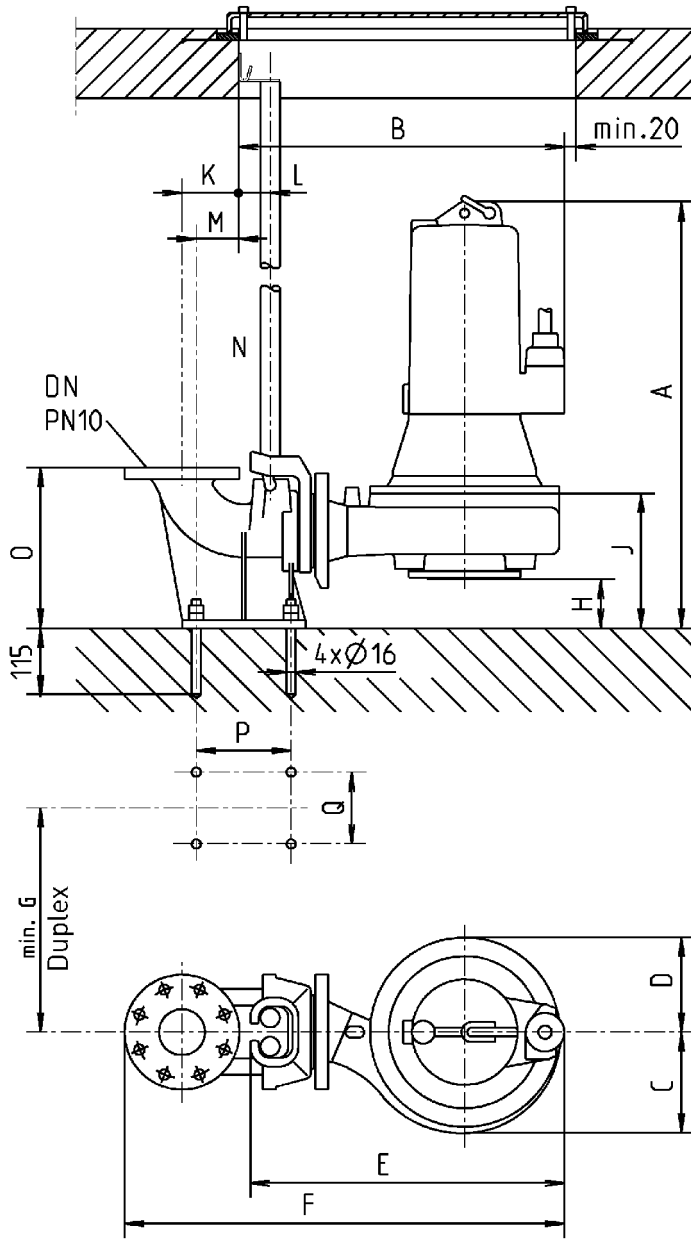
### MULTISTREAM DN 200, N = 1450 MIN-1

Typ	Spannung	Motorleistung		Strom	Adern	Gerätesicherung	S3	Freier Durchgang	Druckabgang	Gewicht
		P1	P2							
230/4 C7	3/PE~400/690 V	19,3 kW	17,00 kW	34,1 A/19,8 A	10G2,5	35 A	35 %	100 mm	DN 200	295 kg
300/4 C7	3/PE~400/690 V	25,5 kW	22,65 kW	45,5 A/26,4 A	7G6+3x1	50 A	25 %	100 mm	DN 200	315 kg

# MULTISTREAM

ABWASSERPUMPEN

## Einbaumaße Gleitrohrsystem



22574-06



# MULTISTREAM

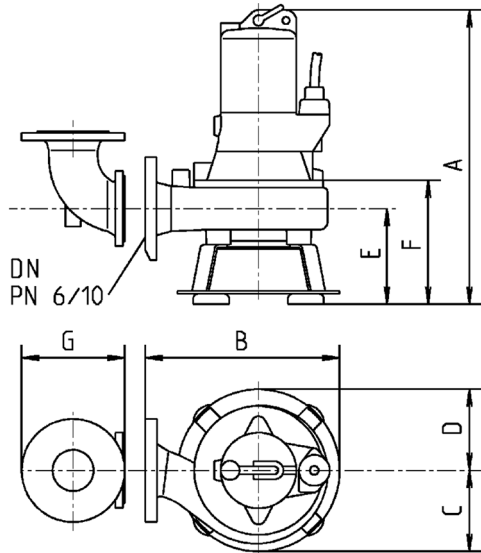
## ABWASSERPUMPEN

	GR	DN	A	B	C	D	E	F	G	H	J	K	L	M	N	O	P	Q
10/2 A1	65	80	510	460	110	105	435	660	390	108	213	100	55	74	1"	280	165	125
15/2 A1	65	80	510	460	110	105	435	660	390	108	213	100	55	74	1"	280	165	125
25/2 A2	65	80	510	480	130	125	455	680	390	108	220	100	55	74	1"	280	165	125
35/2 A2	65	80	545	480	130	125	455	680	390	108	220	100	55	74	1"	280	165	125
25/2 B1	80	80	520	475	130	110	455	675	390	95	225	100	55	74	1"	280	165	125
35/2 B2	80	80	555	495	145	125	475	695	390	92	225	100	55	74	1"	280	165	125
55/2 B2	80	80	680	525	145	125	510	725	390	92	225	100	55	74	1"	280	165	125
75/2 B5	80	80	685	565	180	165	550	765	390	85	235	100	55	74	1"	280	165	125
100/2 B5	80	80	745	565	180	165	550	765	390	85	235	100	55	74	1"	280	165	125
200/2 B6	101	100	910	680	235	190	660	900	480	155	315	110	55	82	1"	345	175	385
300/2 B6	101	100	1000	680	235	190	660	900	480	155	315	110	55	82	1"	345	175	385
10/4 B1	80	80	520	475	130	110	455	675	390	95	225	100	55	74	1"	280	165	125
15/4 B3	80	80	520	490	145	125	470	690	390	95	225	100	55	74	1"	280	165	125
25/4 B4	80	80	520	570	190	160	545	770	390	85	225	100	55	74	1"	280	165	125
35/4 B4	80	80	555	570	190	160	545	770	390	85	225	100	55	74	1"	280	165	125
55/4 B6	101	100	765	670	235	190	650	890	480	155	315	110	55	82	1"	345	175	385
75/4 B6	101	100	765	670	235	190	650	890	480	155	315	110	55	82	1"	345	175	385
25/4 C1	100	100	565	570	185	160	550	790	390	95	270	110	55	82	1"	310	175	150
35/4 C1	100	100	600	570	185	160	550	790	390	95	270	110	55	82	1"	310	175	150
55/4 C5	101	100	765	645	230	180	625	865	480	125	315	110	55	82	1"	345	175	385
75/4 C5	101	100	765	645	230	180	625	865	480	15	315	110	55	82	1"	345	175	385
100/4 C5	101	100	825	645	230	180	625	865	480	125	315	110	55	82	1"	345	175	385
150/4 C6	101	100	910	755	290	250	735	975	580	105	315	110	55	82	1"	345	175	385
230/4 C6	101	100	1000	755	290	250	735	975	580	105	315	110	55	82	1"	345	175	385
300/4 C6	101	100	1000	755	290	250	735	975	580	105	315	110	55	82	1"	345	175	385
55/4 C2	151S	150	790	770	260	200	740	1055	480	150	340	145	80	122	1,5"	435	260	385
75/4 C2	151S	150	790	770	260	200	740	1055	480	150	340	145	80	122	1,5"	435	260	385
100/4 C2	151S	150	850	770	260	200	740	1055	480	150	340	145	80	122	1,5"	435	260	385
150/4 C3	151	150	935	885	325	260	855	1175	630	130	340	145	80	122	1,5"	435	260	385
230/4 C3	151	150	1025	885	325	260	855	1175	630	130	340	145	80	122	1,5"	435	260	385
300/4 C4	151	150	1025	885	325	260	855	1175	630	130	340	145	80	122	1,5"	435	260	385
230/4 C7	200S	200	1070	935	325	260	905	1305	630	175	385	200	80	193	1,5"	535	350	400
300/4 C7	200S	200	1070	935	325	260	905	1305	630	175	385	200	80	193	1,5"	535	350	400

# MULTISTREAM

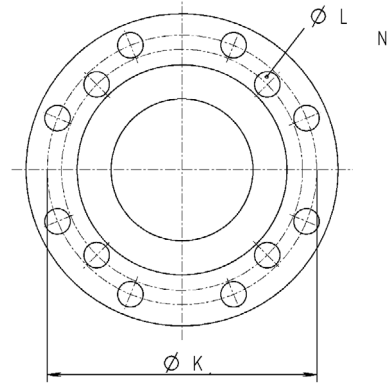
ABWASSERPUMPEN

## Einbaumaße Standfuß



22575-05

## Druckabgang Pumpe



29044

# MULTISTREAM

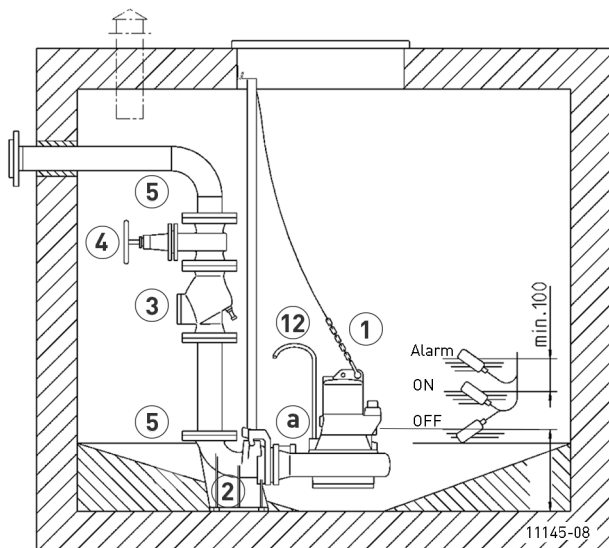
## ABWASSERPUMPEN

	DN	A	B	C	D	E	F	G	K	L	N
10/2 A1	65	475	325	110	105	135	175	175	130/145	14/18	4
15/2 A1	65	475	325	110	105	135	175	175	130/145	14/18	4
25/2 A2	65	475	345	135	135	135	185	175	130/145	14/18	4
35/2 A2	65	510	345	135	135	135	185	175	130/145	14/18	4
25/2 B1	80	530	340	135	135	185	240	200	150/160	18	4
35/2 B2	80	570	380	145	135	185	240	200	150/160	18	4/8
55/2 B2	80	700	395	145	135	185	240	200	150/160	18	4/8
75/2 B5	80	725	460	195	195	215	280	200	150/160	18	4/8
100/2 B5	80	785	460	195	195	215	280	200	150/160	18	4/8
200/2 B6	100	885	535	235	195	210	290	230	170/180	18	4/8
300/2 B6	100	975	535	235	195	210	290	230	170/180	18	4/8
10/4 B1	80	530	340	135	135	185	240	200	150/160	18	4/8
15/4 B3	80	535	380	160	160	185	240	200	150/160	18	4/8
25/4 B4	80	535	440	190	160	185	240	200	150/160	18	4/8
35/4 B4	80	570	440	190	160	185	240	200	150/160	18	4/8
55/4 B6	100	740	520	235	195	210	290	230	170/180	18	4/8
75/4 B6	100	740	520	235	195	210	290	230	170/180	18	4/8
25/4 C1	100	600	450	195	195	235	305	230	170/180	18	4/8
35/4 C1	100	635	450	195	195	235	305	230	170/180	18	4/8
55/4 C5	100	775	480	230	195	240	320	230	170/180	18	4/8
75/4 C5	100	775	480	230	195	240	320	230	170/180	18	4/8
100/4 C5	100	835	480	230	195	240	320	230	170/180	18	4/8
150/4 C6	100	925	610	290	250	250	330	230	170/180	18	4/8
230/4 C6	100	1015	610	290	250	250	330	230	170/180	18	4/8
300/4 C6	100	1015	610	290	250	250	330	230	170/180	18	4/8
55/4 C2	150	770	580	260	215	240	320	320	225/240	18/22	8
75/4 C2	150	770	580	260	215	240	320	320	225/240	18/22	8
100/4 C2	150	830	580	260	215	240	320	320	225/240	18/22	8
150/4 C3	150	925	695	325	260	250	330	320	225/240	18/22	8
230/4 C3	150	1015	695	325	260	250	330	320	225/240	18/22	8
300/4 C4	150	1015	695	325	260	250	330	320	225/240	18/22	8
230/4 C7	200	1015	725	325	260	250	330	0	295	22	8
300/4 C7	200	1015	725	325	260	250	330	0	295	22	8

# MULTISTREAM

## ABWASSERPUMPEN


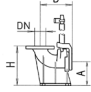
### Einbaubeispiel Gleitrohrsystem



Betriebsarten bis 40° C Mediumtemperatur, Motor eingetaucht: Dauerbetrieb S1, Motor aufgetaucht: Aussetzbetrieb S3 (z.B. 20% = 2 min Betrieb und 8 min Pause)

Alle Armaturen und Formstücke werden mit Dichtung und Schrauben geliefert.

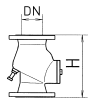
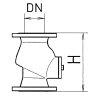
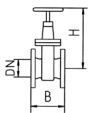
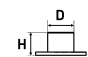
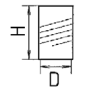

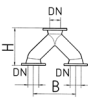
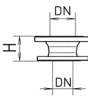
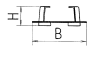
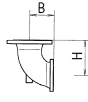

### ZUBEHÖR MECHANISCH

		Art.-Nr.
	<b>1 Kette</b> geprüft, 2,5 m, 320 kg, 5 Aufhängeglieder (EN 818 mod.) geprüft, 5,0 m, 320 kg, 8 Aufhängeglieder (EN 818 mod.) geprüft, 7,5 m, 320 kg, 11 Aufhängeglieder (EN 818 mod.) Schäkel, geprüft, 630 kg, Edelstahl Pumpenaufhängung (08 Ex - 100...)	JP45901 JP45902 JP47365 JP45904 JP45925
		<b>2 Gleitrohrsystem</b> GR 65                      DN 80, 170x226x280 (AxBxH) GR 80                        DN 80, 170x229x280 (AxBxH) GR 100                      DN 100, 200x254x310 (AxBxH) GR 101                      DN 100, 235x254x345 (AxBxH) GR 151                      DN 150, 260x332x435 (AxBxH) GR 200S                    DN 200, 305x410x535 (AxBxH) Sicherungshebel            C2 Gleitrohr 1"                1500 mm Gleitrohr 1"                2000 mm Gleitrohr 1"                2500 mm Gleitrohr 1"                3000 mm Gleitrohr 1,5"              1500 mm Gleitrohr 1,5"              2000 mm Gleitrohr 1,5"              2500 mm Gleitrohr 1,5"              3000 mm

# MULTISTREAM

## ABWASSERPUMPEN


### ZUBEHÖR MECHANISCH

			Art.-Nr.
	<b>③ Rückschlagklappe</b> R 80 EN 12050-4 R 80 G EN 12050-4 R 101 EN 12050-4 R 100 G EN 12050-4 R 150 G EN 12050-4	DN 80, PN 4, Flansch PN 10, EN 558, 260 (H)	<b>JP00706</b>
		DN 80, PN 4, Flansch PN 10, EN 558, mit Gegengewicht, 260 (H)	<b>JP00707</b>
		DN 100, PN 4, Flansch PN 10, EN 558, 300 (H)	<b>JP00325</b>
		DN 100, PN 4, Flansch PN 10, EN 558, mit Gegengewicht, 300(H)	<b>JP00324</b>
		DN 150, PN 10, Flansch PN 10, EN 558, mit Gegengewicht, 400 (H)	<b>JP00345</b>
	<b>Kugelrückschlagventil</b> K 80 EN 12050-4	DN 80, PN 4, Flansch PN 10, EN 558, 260 (H)	<b>JP49205</b>
	<b>④ Keilflachschieber</b>	DN 80, PN 10, EN 1171	315x180 (HxB) <b>JP00639</b>
		DN 100, PN 10, EN 1171	345x190 (HxB) <b>JP00329</b>
		DN 150, PN 10, EN 1171	430x210 (HxB) <b>JP00328</b>
	<b>⑤ Einflanschstück</b>	DN 80 PN 10, F-KS	75x90 (HxD) <b>JP00686</b>
		DN 80 PN 10, F-KS	85x110 (HxD) <b>JP00687</b>
		DN 80/100, PN 10, F-Stück	76x114 (HxD) <b>JP09821</b>
		DN 100 PN 10, F-KS	153x110 (HxD) <b>JP08673</b>
		DN 100 PN 10, F-Stück	100x114 (HxD) <b>JP00688</b>
	<b>⑥ Elastische Verbindung</b>	DN 80	200x90 (HxD) <b>JP44768</b>
		DN 100, PN 4	200x110 (HxD) <b>JP44778</b>
		DN 100, PN 4	200x114 (HxD) <b>JP44774</b>
	<b>⑦ Schelle</b>	3" (DN 80)	<b>JP44766</b>
		4" (DN 100)	<b>JP44767</b>
	<b>⑧ Hosenstück</b>	DN 80/100/80	355x390(HxB), PN 10 <b>JP00448</b>
		DN 80/100/80	355x480(HxB), PN 10 <b>JP00202</b>
		DN 100/100/100	355x480(HxB), PN 10 <b>JP00203</b>
	<b>⑨ Übergangsstück</b>	DN 80/100 nach PN 10, (ähnlich FFR-Stück), H=100	<b>JP00498</b>
	<b>⑩ Standfuß</b>	A 170, für A1	76x245 (HxB) <b>JP00681</b>
		A 220, für A2, AW1, AW2	90x295 (HxB) <b>JP00682</b>
		B 170, für B1	115x280 (HxB) <b>JP00683</b>
		B 220, für B2,B3,B4,BW1	115x315 (HxB) <b>JP00684</b>
		C 275, für B5,B6,C1,C5,BW2,CW3	145x385 (HxB) <b>JP00685</b>
		C 325, für C2,CW2	145x565 (HxB) <b>JP00701</b>
		C 410, für C3,C4,C6,C7	145x650 (HxB) <b>JP00702</b>
	<b>⑪ Flanschanschluss</b>	A 80 (ähnlich Q-Stück 90°), DN 80 PN10/DN 65 PN6	130x75 (HxB) <b>JP00577</b>
		B 80 (ähnlich Q-Stück 90°), DN 80 PN10/PN6	150x100 (HxB) <b>JP00578</b>
		C 100 (ähnlich Q-Stück 90°), DN 100 PN10/PN6	175x120 (HxB) <b>JP00579</b>
	<b>⑫ Spülrohr</b>	Typ I	10/... - 45/... <b>JP28221</b>
		Typ II	55/... - 100/... <b>JP28222</b>
		Typ III	150/... - 300/... <b>JP28223</b>

# MULTISTREAM

ABWASSERPUMPEN

## ZUBEHÖR ELEKTRISCH

			Art.-Nr.
	<b>a</b> Dichtungskontrolle	DKG DKG Ex für ex-geschützte Pumpen	JP44900 JP00249