

**BAUFIX 50**  
UNTERFLURBEHÄLTER

- Geruchsverschluss
- Bodenablauf
- Dichtmanschette zur Anbindung an die bauseitige Dünnbettabdichtung
- Integrierte Behälterverlängerung
- Montierte Rückschlagklappe
- Komplette Behälterdruckleitung
- Stufenloser Niveau-Ausgleich
- Schnellarretierung der Pumpe
- 2 Kombizuläufe DN 50/100



**BESCHREIBUNG**

Der Baufix 50 ist ein kompakter Sammelbehälter zum Einbau in Grundplatten oder in Kellersohlen. In Verbindung mit der Tauchmotorpumpe U3KS/U3KS speziell eignet er sich zur Entwässerung von häuslichem Schmutzwasser aus Waschtischen, Spülbecken, Duschen und Waschmaschinen in Keller- oder Waschräumen. Der Bodenablauf in der Abdeckung des Behälters schützt vor größeren Überschwemmungen am Einbauort. Die Einleitung von Abwasser aus Toiletten- und Urinalanlagen ist nicht zulässig.

Ohne Einschalbeiten wird der druckstabile Behälter in der Grube versetzt, die Leitungen angeschlossen und der Behälter bündig einbetoniert. Der Einbau im grundwassergefährdeten Bereich ist nur mit Zusatzmaßnahmen (wasserdichte Beton-schalung) zulässig, da die Verbindung PE-Beton nicht dicht gegen drückendes Wasser ist.

Der angeformte Behälterhals ermöglicht in Verbindung mit dem höhenverstellbaren und drehbaren Abdeckrahmen aus Kunststoff eine optimale Angleichung an das Bodenniveau am Einbauort. Die Einbautiefe des Behälters kann dementsprechend zwischen 45-71 cm variieren. Die Anordnung der Kombizuläufe im unteren Teil des Behälters ermöglicht auch den Einsatz in flachen Gruben.

Die werkseitig montierte Rückschlagklappe verhindert ein Zurücklaufen des Abwassers aus der Druckleitung in den Behälter. Der serienmäßige Geruchsverschluss unterbindet unangenehme Geruchsbelästigungen. Die Schraubschelle mit Flügelschraube im Behälter sorgt für geringen Aufwand bei Einbau und Wartung der Pumpe.

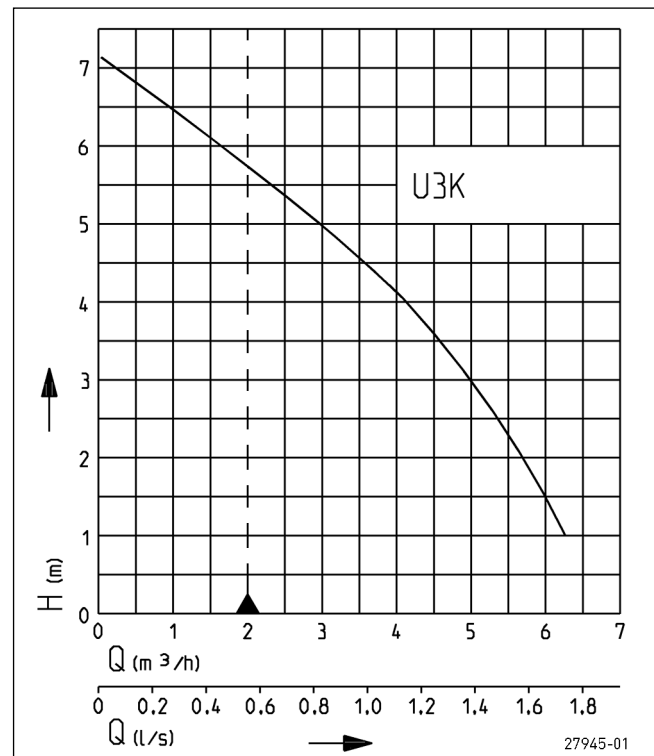
Für größere Einbautiefen oder leistungsstärkere Pumpen bieten sich Baufix 100 und Baufix 200 an.

Die Anlage entspricht den Forderungen der EN 12050.

Konstruktionsänderungen vorbehalten - Leistungstoleranz nach ISO 9906

Entsprechend EN 12056 muss die Mindestfließgeschwindigkeit in der Druckleitung 0,7 m/s betragen. Diese Vorgabe ist als Einsatzgrenze (gestrichelt) im 0-H-Diagramm eingezeichnet.

**LEISTUNG**



# BAUFIX 50

## UNTERFLURBEHÄLTER

### LIEFERUMFANG

Kunststoffbehälter zur Aufnahme einer EN 12050 geprüften Pumpe mit angeformten Anschlussstutzen, angeformter Behälterverlängerung, niveauegleichendem Abdeckrahmen aus Kunststoff mit Abdeckplatte, Geruchsverschluss für den

Bodenablauf der Abdeckung, Druckabgang mit Rückschlagklappe und Druckleitung im Behälter vormontiert, Sonderschwimmer für niedrige Schalthöhen, Steckdichtung DN 50, Verschlussstopfen für Kabelrohr, (ohne Pumpe).

### MECHANISCHE DATEN

Behältervolumen	40-55 l	Gewicht	8 kg
-----------------	---------	---------	------

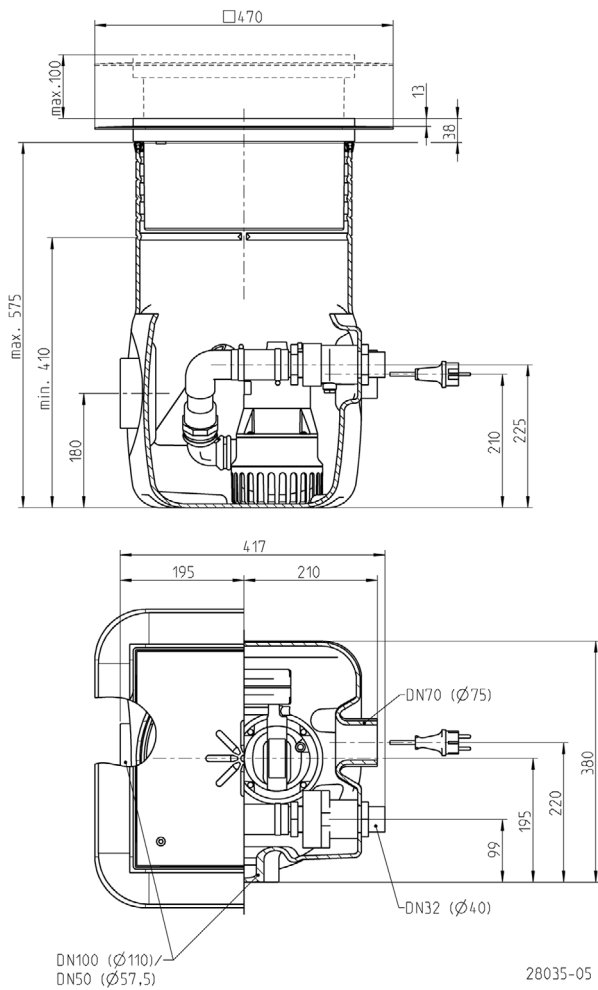
### BAUFIX 50

Typ	Art.-Nr.
Baufix 50-Behälter	JP09335

### MÖGLICHE PUMPEN

Baufix 50
U3KS/U3KS spezial

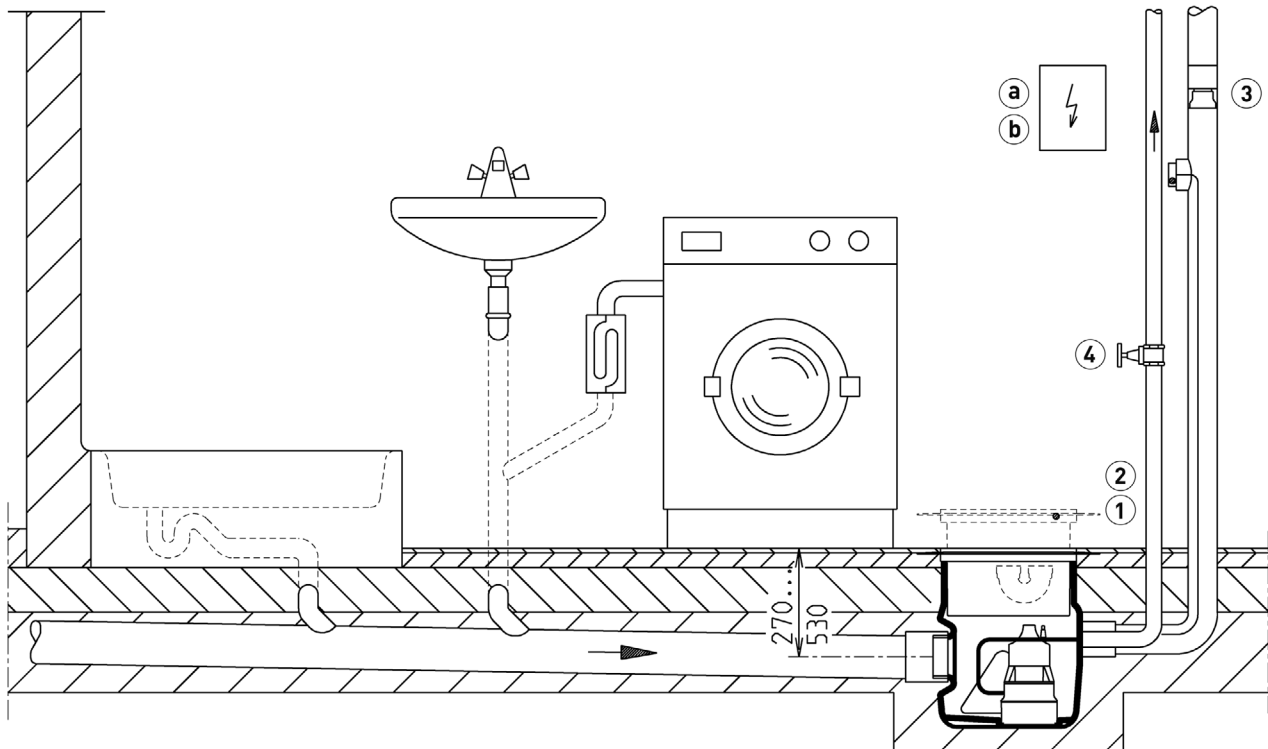
### Hauptmaße Baufix 50 (mm)



# BAUFIX 50



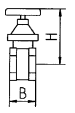
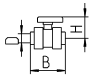
## UNTERFLURBEHÄLTER

### Einbaubeispiel Baufix 50



28041-02

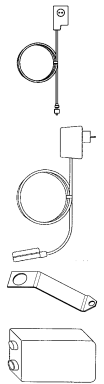
### ZUBEHÖR MECHANISCH

				Art.-Nr.
	<b>① Abdeckplatte</b>	Edelstahl, verfliesbar, für Baufix 50, Baufix 100, Baufix 200-32		<b>JP24024</b>
	<b>② Abdeckrahmen</b>	Edelstahl, für Baufix 50, Baufix 100, Baufix 200-32		<b>JP28118</b>
	<b>③ Sonderlüftung</b>	Spezialfilter mit Gehäuse, nicht für Heißwasser		<b>JP27484</b>
	<b>④ Absperrschieber</b>	1/4" (DN 32), PN 16	110x60 (HxB)	<b>JP44785</b>
	<b>Kugelhahn</b>	1/4", PVC, für aggress. Medien	105x155 (HxB)	<b>JP46111</b>

# BAUFIX 50

## UNTERFLURBEHÄLTER

### ZUBEHÖR ELEKTRISCH

			Art.-Nr.
	<b>a Alarmgeber</b> AGR <b>Waschmaschinenstopp</b> AWR AWO <b>Befestigung Alarmschalter</b>	Reedschalter, netzabhängig, potentialfreier Schließer, 4 m Ltg. Reedschalter, netzabhängig, 3 m Ltg. zur Alarmweiterleitung bei mehreren Waschmaschinen (nur U3KS, U5KS und U6KS mit Sonderschwimmer)	<b>JP44893</b> <b>JP44897</b> <b>JP44899</b> <b>JP28191</b>
	<b>b Akku</b>	für netzunabhängigen Alarm	<b>JP44850</b>