

SKS 800

SCHMUTZWASSERSCHÄCHTE

- Allgemeine bauaufsichtliche Zulassung
- Einzel- und Doppelanlagen Befahrbar bis Kl. B 125
- Ablagerungsfreier Sammelraum
- Armaturen von oben bedienbar
- Leichter Einbau
- Einzelanlage als Doppelanlage nachrüstbar



BESCHREIBUNG

Die auftriebssicheren Schmutz- und Drainageschächte werden in der Grundstücksentwässerung eingesetzt. Ausgestattet werden die Schächte wahlweise mit ein oder zwei Pumpen.

Die Schächte sind ohne weitere Maßnahmen für den begehbaren (Klasse A 15) oder für den mit einem PKW befahrbaren Bereich (Klasse B 125) geeignet.

Angeformte Transportgriffe ermöglichen ein leichtes Transportieren und Versetzen.

Schmutzwasser und Drainagewasser fällt in vielfältiger Form an. Für die einzelnen Verschmutzungsgrade haben wir deshalb eine Reihe von unterschiedlichen Pumpen vorgesehen.

Vom Deutschen Institut für Bautechnik (DIBt) zugelassener, auftriebssicherer Kunststoffschacht aus hochwertigem Polyethylen (PE) mit Stutzen für Zulauf, Stutzen für Lüftung, vorgefertigtem Druckabgang DN 32 (1¼") oder DN 50 (2"), mit eingebauter Rückschlagklappe.

Für den bequemen Einbau der Pumpen als auch für die einfache Pumpenentnahme ist der Schacht mit einem Gleitrohrsystem ausgestattet. Je nach Schachtversion kommt das bewährte Gleitrohrsystem GR 32 bzw. GR 50 zum Einsatz.

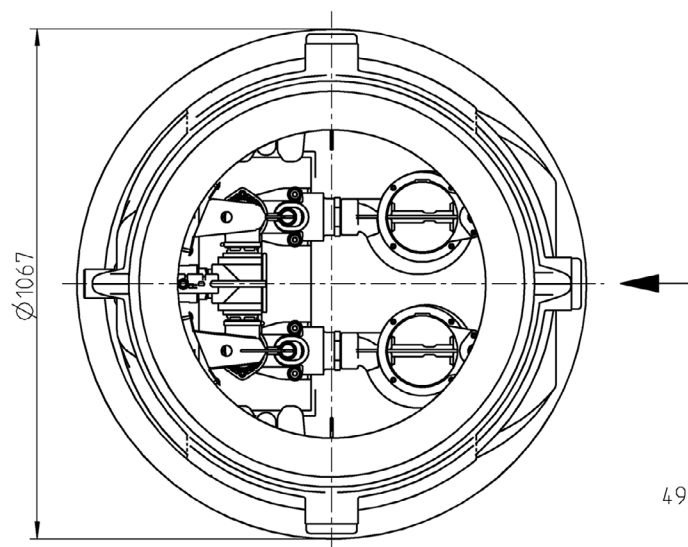
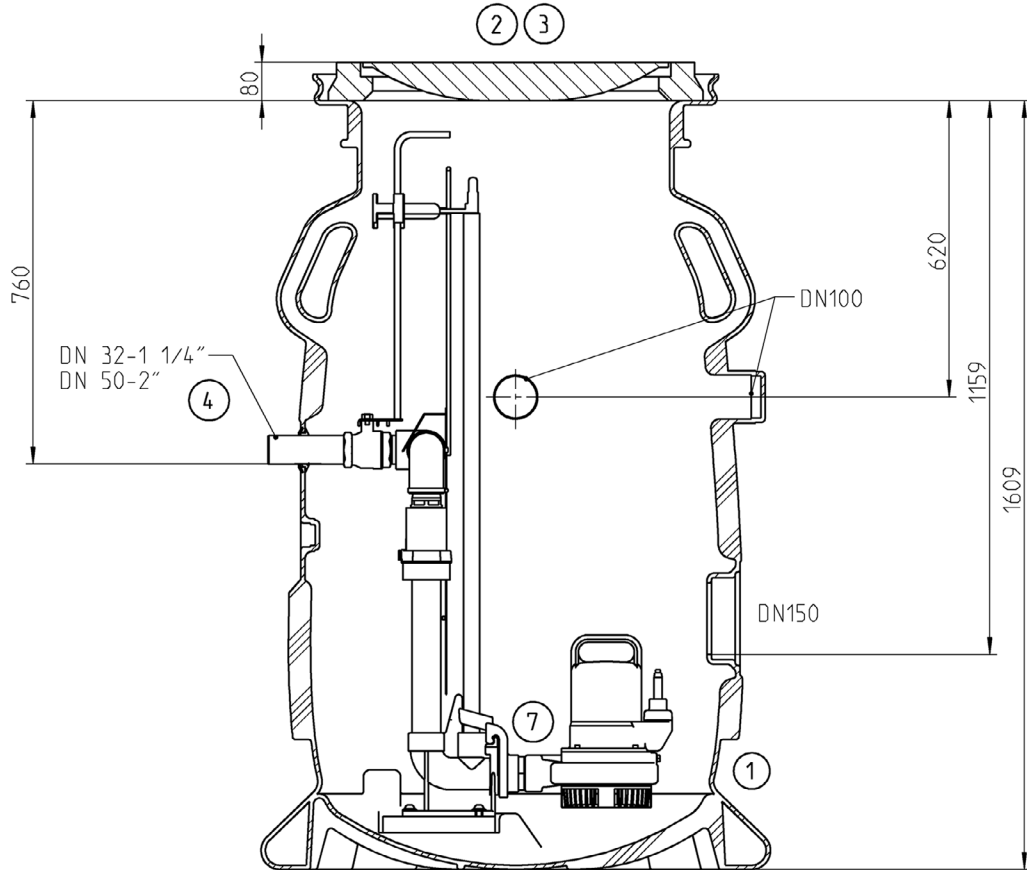
Der Schacht ist je nach Verlängerung bis zu einer Gesamthöhe von max. 2,75 m verlängerbar. Die gewünschte Belastungsklasse ist abhängig von der Einbaustelle.

Die Standardeinbautiefe mit einer Abdeckung Kl. A 15 beträgt 1,70 m. Das Gesamtvolumen beträgt 740 Liter und das Stauvolumen bis Unterkante Zulauf 190 Liter, Restvolumen 90 Liter.

SKS 800

SCHMUTZWASSERSCHÄCHTE

SKS-B 800-32 / 800-D32 / 800-50 / 800-D50



Konstruktionsänderungen vorbehalten

SKS 800

SCHMUTZWASSERSCHÄCHTE

LIEFERUMFANG

SKS 800 (Einzelanlage)

Kunststoffschacht, montiert mit Gleitrohrsystem DN 32 bzw. DN 50, PP-Rohrleitung, vertikal schließender Rückschlagklappe, Kugelhahn, Edelstahl Druckleitungsabgang mit 1/4 bzw. 2" Außengewinde, 1 Muffe DN 150 (KG-Rohr) für den Zulauf, 3 Stutzen für Steckmuffen DN 70/DN 100 für Kabel und Lüftung (KG-Rohr).

SKS 800 (Doppelanlage)

Kunststoffschacht, montiert mit 2 Gleitrohrsystemen DN 32 bzw. DN 50, PP-Rohrleitung, 2 vertikal schließende Rückschlagklappen, Kugelhahn, Edelstahl Druckleitungsabgang mit 1/4 bzw. 2" Außengewinde, 1 Muffe DN 150 (KG-Rohr) für den Zulauf, 3 Stutzen für Steckmuffen DN 70/DN 100 für Kabel und Lüftung (KG-Rohr).

ZUBEHÖR

Bezeichnung		Gewicht kg	Art.-Nr.
① Kunststoffschacht	SKS-B 800-32	84	JP47346
	SKS-B 800-50	95	JP47348
	SKS-B 800-D32	85	JP47347
	SKS-B 800-D50	109	JP47349
② Abdeckung Kl.A Aushebeschlüssel für Kl. A	Ø 600 Kl. A 15, h= 80, D 785	90	JP46437
	Abdeckung Kl.B	Ø 610 Kl. B 125, h= 125, D 750	100
③ Auflagering	625 x 100 mm, Ø 785		JP44975
④ Anschlussverschraubung m. Gewindemuffe und Klemmverbindung	1/4" auf Ø 40 mm (DN 32)		JP44796
	1/4" auf Ø 50 mm (DN 40)		JP44797
	1/4" auf Ø 63 mm (DN 50)		JP44798
	2" auf Ø 63 mm (DN 50)		JP45950
⑤ Schachtverlängerung	PSV-A/B 375	25	JP46429
	PSV-A 855	40	JP46430
	PSV-A 1335	54	JP46431
Gleitrohrverlängerung SKS-32	für Einzelanlagen		JP48067
Gleitrohrverlängerung SKS-50	für Einzelanlagen		JP48065
Gleitrohrverlängerung SKS-D32	für Doppelanlagen		JP48068
Gleitrohrverlängerung SKS-D50	für Doppelanlagen		JP48066
⑥ Bedienschlüssel	für Verlängerung		JP46438
⑦ Reduziermuffe 1/2" auf 2" zur Montage von Pumpen mit 1/2" Abgang			JP48069
⑧ Lüftungsrohr	DN 100, Edelstahl		JP44858
⑨ Kette	geprüft, 2,5 m, 320 kg, 5 Aufhängeglieder (EN 818 mod.)		JP45901
	geprüft, 5 m, 320 kg, 8 Aufhängeglieder (EN 818 mod.)		JP45902
	Trageschlaufe mit Schäkkel für US-Pumpen		JP45168
⑩ Sicherungshebel	für US 75, US 105, US 155		JP41024

Für Einzelanlagen

Pumpentypen mit Schaltautomatik der Baureihen

SKS-B 800-32: U3KS, U5KS, U6K ES/DS

SKS-B 800-50: US 62-251 ES/DS, US 73-253 ES/DS, US 75-155 ES/DS

Für Doppelanlagen

Pumpentypen ohne Schaltautomatik der Baureihen

SKS-B 800-D32: U3K, U5K, U6K E/D

SKS-B 800-D50: US 62-251 E/D, US 73-253 E/D, US 75-155 E/D, US 73 E Ex + US 103 E Ex, US 73 D Ex + 103 D Ex (separate Steuerung mit Niveauerfassung erforderlich)

Weiteres Zubehör siehe Datenblatt Pumpen.

SKS 800

SCHMUTZWASSERSCHÄCHTE

Maße Schachtverlängerungen

Einzel- und Doppelanlagen SKS 800

Maße (ohne Abdeckung) mm	Höhe	Zulauf	Druck- abgang	Grundwasser- Eintauchtiefe
Grundschaft	1609	1159	761	1609
Belastungsklasse A				
Grundschaft + 1 x PSV-A/B 375	1984	1534	1136	1984
Grundschaft + 1 x PSV-A 855	2464	2014	1616	2464
Grundschaft + 1 x PSV-A 1335	2944	2494	2096	2944
Belastungsklasse B				
Grundschaft + 1 x PSV-A/B 375	1984	1534	1136	1984
Grundschaft + 2 x PSV-A/B 375	2369	1919	1531	2369
Grundschaft + 3 x PSV-A/B 375	2749	2299	1901	2749

Volumen	Schacht	Verlängerung	Schaltpunkt			
			Aus	Ein	Alarm / Spitzenlast	UK- Zulauf
SKS-B 800	740 l	159 l	90 l	135 l	170 l / 190 l	190 l

