

PLANCOFIX CONNECT

BODENABLAUFPUMPEN

- Flexible Badgestaltung dank Linien- und/oder Punktentwässerung
- In Kombination mit Duschrinnen der Firma DALLMER
- Große Variantenvielfalt an Duschabläufen
- Einklickbare Dichtmanschette (DIN 18534-konform)
- Einbautiefe 7,5 cm
- Sehr leise: 27 dB(A)
- Einfache Reinigung/Wartung



BESCHREIBUNG

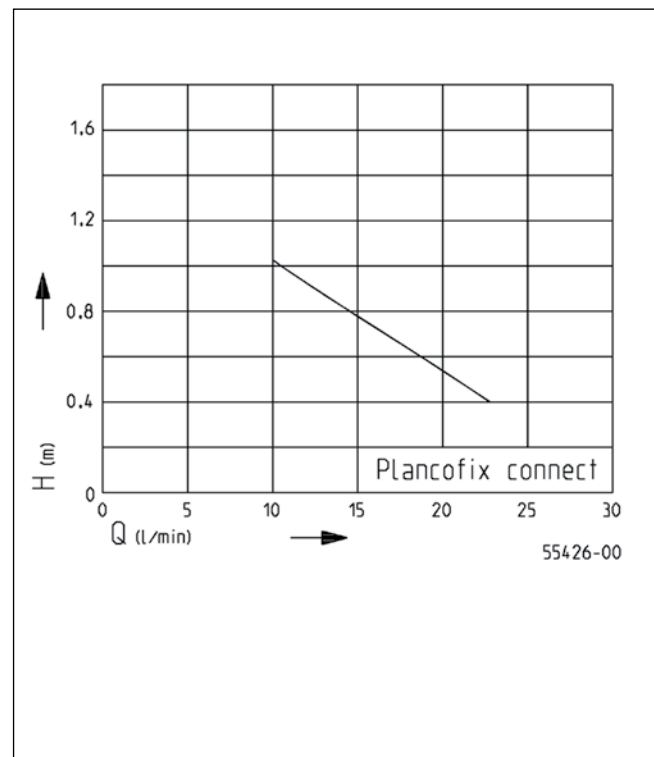
Der Plancofix Connect ist eine VDE-geprüfte Bodenablaufpumpe, die mit Duschrinnen der Firma DALLMER installiert wird. Mit dem Plancofix Connect ist es möglich, ebenerdige/niedrige Duschen auch dort zu installieren, wo es bisher aufgrund mangelnden Freigefälles nicht möglich war. Sie darf nicht zur Rückstausicherung eingesetzt werden.

Eingelassen in den Estrich, bildet der Plancofix Connect den Bodenablauf in verfliesbaren Duschen. Das ankommende Wasser wird über eine 1"-Druckleitung zur nächsten Fallleitung gepumpt. Die Übergabestelle in das Fallrohr muss mind. 15 cm oberhalb des Plancofix liegen.

Der Plancofix Connect benötigt eine Einbautiefe von nur 7,5 cm einschließlich Dämmwanne. Zusammen mit den DALLMER Duschrinnen CeraWall Connect, Cera Floor Connect oder CeraFrame Connect bildet der Plancofix Connect eine sicher funktionierende Einheit.

In Österreich werden diese Duschrinnen über HL Hutterer & Lechner GmbH vertrieben.

LEISTUNG



Typ	Förderhöhe H [m]	0,4	0,6	0,8	1,2
Plancofix Connect	Fördermenge Q [l/min]	23,0	19,0	14,0	6,5

Konstruktionsänderungen vorbehalten - Leistungstoleranz nach ISO 9906



PLANCOFIX CONNECT

BODENABLAUFPUMPEN

LIEFERUMFANG

Anschlussfertige Anlage aus hochfestem Kunststoff, Synchronmotor mit verstopfungsfreier Hydraulik, Dämmwanne zur Schallkompensation, FüÙe zur Höheneinstellung, einklickbare Dichtmanschette zur Anbindung an die Feuchtraumabdichtung,

Montagehilfen und Baustellenabdeckung.

Die Duschrinnen CeraWall Connect, CeraFloor Connect oder CeraFrame Connect der Firma DALLMER gehören nicht zum Lieferumfang.

MECHANISCHE DATEN

Pumpe	horizontal einstufig	Druckabgang	1" IG
Schaltung angebaut	ja	Gewicht	3,7 kg

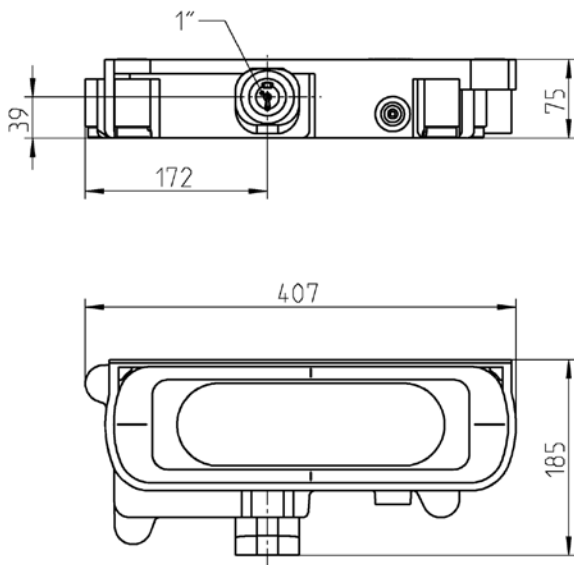
ELEKTRISCHE DATEN

Spannung	1/N/PE~230 V	Adern	3G0,75 GR
Motorleistung P1	30 W	Wicklungsthermostat	ja
Strom	0,2 A	Motorschutz	in der Wicklung
Netzleitung	5m H05VV-F	Stecker	ohne

PLANCOFIX CONNECT

Typ	Art.-Nr.
Plancofix Connect	JP50319

HauptmaÙe Plancofix Connect (mm)



55153-00

Leistung

