

US 73 HE-US 103 HE

HEISSWASSERPUMPEN

- Trockenlaufsicher
- 30 mm freier Durchgang
- Heißwasser bis 90° C
- Kontrollierbare Ölkammer
- Drehrichtungsunabhängige SiC-Gleitringdichtung
- Austauschbare, längswasserdicht vergossene Leitungseinführung



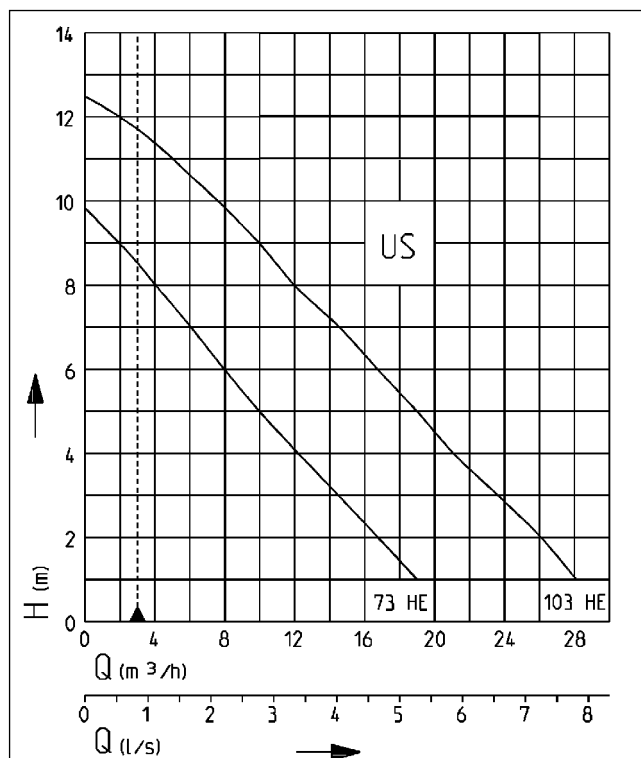
BESCHREIBUNG

Die Schmutzwasserpumpen US 73 und 103 HE/HES sind für stark verschmutztes Wasser mit Verunreinigungen bis zu 30 mm Korngröße, ohne Steine, geeignet. Überall dort, wo Schmutzwasser bis 90°C anfällt, können Sie diese Pumpen einsetzen, in Wäschereien oder Gemeinschafts-Waschanlagen, bei gewerblichen Geschirrspülern und Waschmaschinen oder für den Notüberlauf einer Heizungsanlage.

Die Pumpen sind für den stationären und transportablen Einsatz geeignet. Beim Einsatz in tiefen Schächten empfehlen wir ein Gleitrohrsystem, mit dem die Pumpen problemlos zur Wartung oder Sichtkontrolle aus dem Schacht gezogen werden können. Eine kontrollierbare Ölkammer und eine verschleißfeste Spezial-Gleitringdichtung sorgen für eine lange Lebensdauer der Pumpen. Die in den Pumpen fest eingebauten Wicklungsthermostate schützen den Motor vor Überlastung.

In Verbindung mit dem Sammelbehälter Hebefix 100 H besteht eine einbaufertige Lösung zur Förderung von Schmutzwasser bis 80°C.

LEISTUNG



Typ	Förderhöhe H [m]	1	2	3	4	5	6	7	8	9	10	12
US 73 HE/HES	Fördermenge Q [m³/h]	19	17	15	12	10	8	6	4	2		
US 103 HE/HES		28	26	23	21	19	17	15	12	10	8	2

Konstruktionsänderungen vorbehalten - Leistungstoleranz nach ISO 9906

Entsprechend EN 12056 muss die Mindestfließgeschwindigkeit in der Druckleitung 0,7 m/s betragen. Diese Vorgabe ist als Einsatzgrenze (gestrichelt) im 0-H-Diagramm eingezeichnet.



US 73 HE-US 103 HE

HEISSWASSERPUMPEN

LIEFERUMFANG

Pumpe nach EN 12050 mit 10 m Leitung und Schukostecker

MECHANISCHE DATEN

Pumpe	vertikal einstufig	Welle	Edelstahl
Freier Durchgang	30 mm	Laufgrad	Freistromrad, GFK
Lager	Kugellager, fettgeschmiert	Motorgehäuse	Edelstahl
Dichtung motorseitig	2-fach Wellendichtring	Pumpengehäuse	Grauguss
Ölkammer	ja	Überflutbar	ja
Dichtung mediumseitig	SiC Gleitringdichtung	Druckabgang	IG 11/2"
Trockenlaufsicher	ja		

ELEKTRISCHE DATEN

Spannung	1/N/PE~230 V	Isolierstoffklasse	F
Netzleitung	10m H07RN-F	Wicklungsthermostat	ja
Adern	3G1,0	Motorschutz	integriert
Schutzart	IP 68	Stecker	Schuko

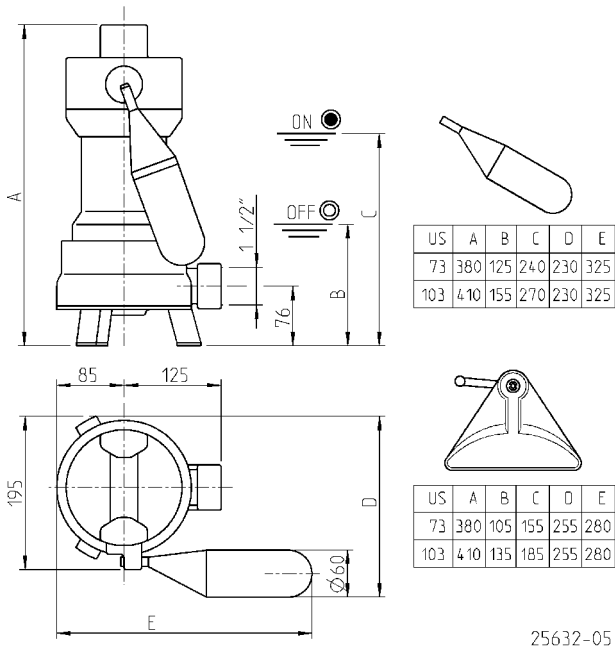
US 73 HE-US 103 HE

Typ	Art.-Nr.	Motorleistung		Strom	Gewicht
		P1	P2		
ohne Schaltung					
US 73 HE	JP09267	0,83 kW	0,50 kW	3,9 A	12,4 kg
US 103 HE	JP09307	1,37 kW	0,98 kW	6,0 A	14,0 kg
mit Schaltautomatik					
US 73 HES	JP09264	0,83 kW	0,50 kW	3,9 A	12,5 kg
US 103 HES	JP09308	1,37 kW	0,98 kW	6,0 A	14,1 kg

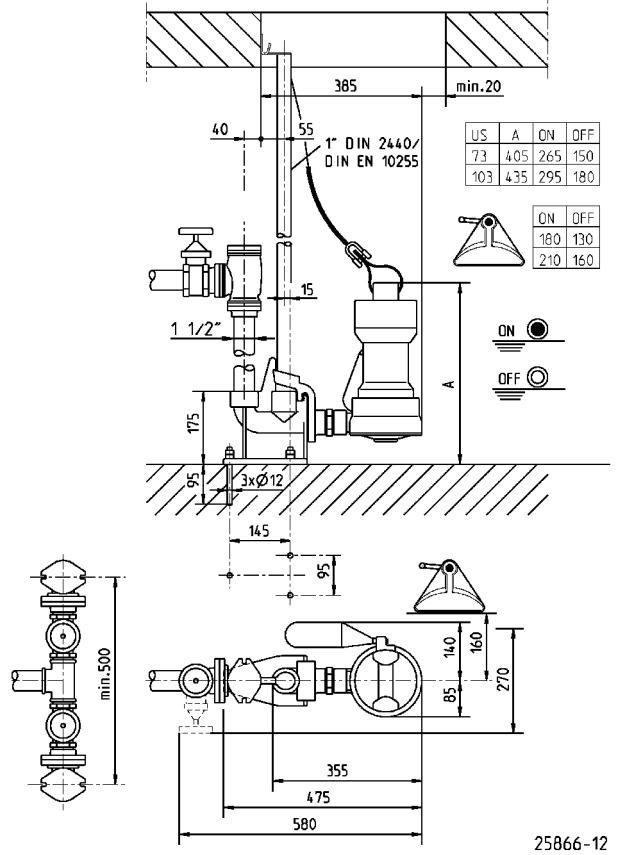
US 73 HE-US 103 HE

HEISSWASSERPUMPEN

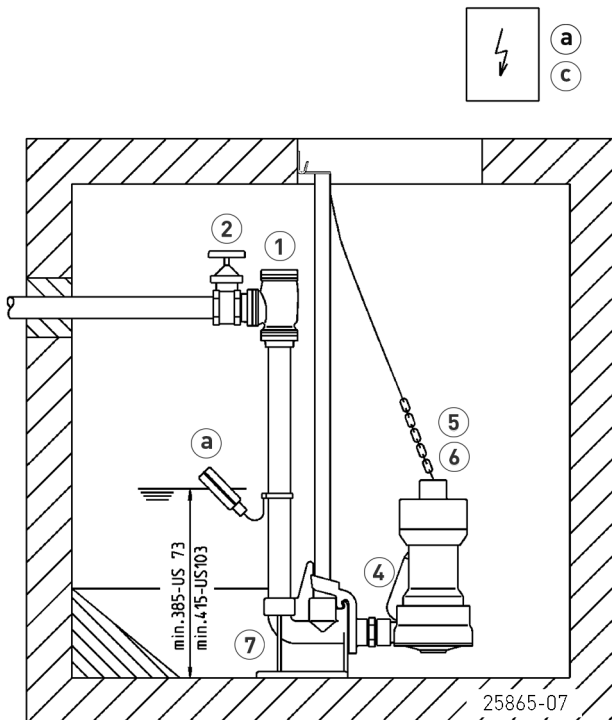
Hauptmaße und Schalthöhen US 73 + 103 HES (mm)



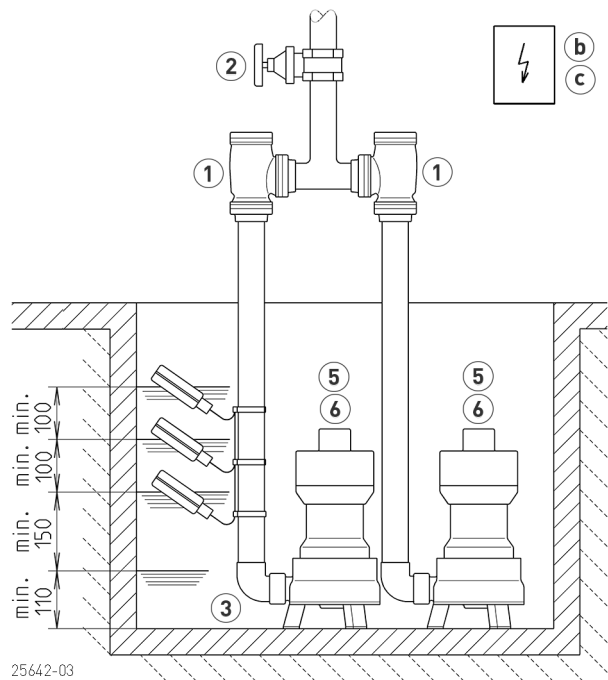
Hauptmaße/Schalhöhen US 73 + 103 HES mit GR 40 (mm)



Einbaubeispiel Einzelanlage mit GR



Einbaubeispiel Doppelanlage



US 73 HE-US 103 HE

HEISSWASSERPUMPEN

Einzelanlage US-H mit GR 40: Schacht min. 40x65 cm
 Einzelanlage US-H ohne GR: Schacht min. 40x40 cm
 Doppelanlage US-H mit GR 40: Schacht min. 65x80 cm
 Doppelanlage US-H ohne GR: Schacht min. 40x80 cm

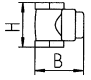
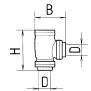
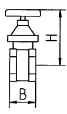
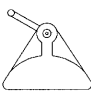

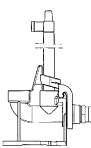
Bei Einsatz unterhalb der Rückstauenebene ist nach EN 12056 das Druckrohr elastisch anzuschließen und mit einer Schleife über die örtlich festgelegte Rückstauenebene zu führen.

Zudem ist der Einbau einer EN 12050-4 geprüften Rückschlagklappe vorgeschrieben. Wir empfehlen zusätzlich eine Alarmanlage für die Überwachung.

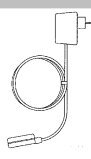
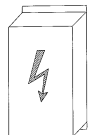
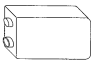

Nach EN 12056-4 Abs. 5.1 ist in Anlagen, bei denen die Abwasserableitung nicht unterbrochen werden darf, eine automatische Reservepumpe oder eine Doppelanlage einzubauen.

Steuerung in trockenem Raum montieren.

ZUBEHÖR MECHANISCH

				Art.-Nr.	
	① Rückschlagklappe	für Heißwasser	1/2" (DN 40)	80x85 (HxB)	JP44784
	Kugelrückschlagventil	KE40 EN 12050-4	1/2" (DN 40), PN 6	170x125 (HxB)	JP47974
	② Absperrschieber	Messing, 1/2" (DN 40), PN 16		125x60 (HxB)	JP44786
	③ Winkel		1/2"		JP45953
	④ Sonderschwimmer		für niedrige Schalthöhen		JP44795
	⑤ Kette		geprüft, 2,5 m, 320 kg, 5 Aufhängeglieder (EN 818 mod.) geprüft, 5,0 m, 320 kg, 8 Aufhängeglieder (EN 818 mod.)		JP45901 JP45902
	⑥ Trageschlaufe		mit Schäkel		JP45168
	⑦ Gleitrohrsystem	GR 40			JP25592
	Gleitrohr 1"		1500 mm		JP48937
	Gleitrohr 1"		2000 mm		JP48938
	Gleitrohr 1"		2500 mm		JP48939
	Gleitrohr 1"		3000 mm		JP48940

ZUBEHÖR ELEKTRISCH

				Art.-Nr.
	a Alarmgeber	AG3	Tauchscharter, netzabhängig, potentialfreier Kontakt, 3 m Ltg.	JP44891
		AG10	Tauchscharter, netzabhängig, potentialfreier Kontakt, 9,5 m Ltg.	JP44892
	Waschmaschinenstopp	AW3	Tauchscharter, netzabhängig, 3 m Ltg.	JP44895
		AW0	zur Alarmweiterleitung bei mehreren Waschmaschinen	JP44899
	b Steuerung für Doppelanlagen	Steuerung BD 00 E	230 V, für Pumpen U3-U6, US 62-105, UV3, UV 300, 08/2 ME	JP45735
		Steuerung HIGHLOGO 2-00 E	230 V	JP47996
	Niveaugeber	Tauchscharterpaket BH	Tauchscharter 9,5 m und Leitungshalter	JP24768
		Tauchscharterpaket BHmG	Tauchscharter 9,5 m mit Gewichten	JP24769
		Gewicht	zur Stabilisierung der Tauchscharter	JP44803
	c Akku		für netzunabhängigen Alarm	JP44850
	d Smart Home		Funktransmitter FTJP für EnOcean-Protokoll	JP47209