

US 73-US 253

SCHMUTZWASSERPUMPEN

- 30 mm freier Durchgang (US 73-153)
- 40 mm freier Durchgang (US 253)
- Trockenlaufsicher
- Kontrollierbare Ölkammer
- Drehrichtungsunabhängige SiC-Gleitringdichtung
- Austauschbare, längswasserdicht vergossene Leitungseinführung



BESCHREIBUNG

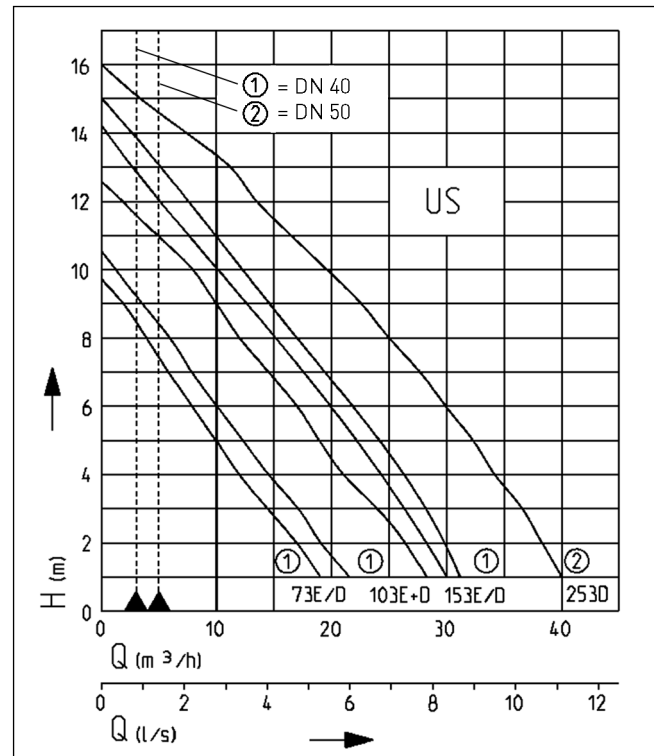
Die Tauchmotorpumpen US 73-253 sind überall dort einzusetzen, wo stark verschmutztes Wasser mit Beimengungen bis 30 und 40 mm Korngröße, ohne Steine, anfällt. Faserhaltiges Abwasser, wie es in Wäschereien oder Gemeinschafts-Waschanlagen anfällt und Abwasser aus Haushaltsmaschinen wie Geschirrspülern oder Waschmaschinen (einschließlich Kochvorgang) können mit diesen Pumpen gefördert werden. Für Heißwasser im gewerblichen Bereich empfehlen wir die US 73 und 103 HE/HES.

Die Pumpen sind für den stationären Einsatz geeignet. Beim Einsatz in tiefen Schächten empfehlen wir unser Gleitrohrsystem, mit dem die Pumpen problemlos zur Wartung oder Sichtkontrolle aus dem Schacht gezogen werden können.

Zur automatischen Überwachung der Ölkammer können sie zusätzlich ein Dichtungskontrollgerät einsetzen.

Die Leitungslänge beträgt 10 m. Die Drehstrompumpen mit Schaltautomatik (US 153 DS und US 253 DS) besitzen einen CEE-Motorschutzstecker mit Phasenwender.

LEISTUNG



Typ	Förderhöhe H [m]	1	2	3	4	5	6	7	8	9	10	11	12	13	14
US 73 E/ES	Fördermenge Q [m³/h]	19	17	15	12	10	8	6	4	2					
US 73 D/DS		22	20	17	15	12	10	8	6	4					
US 103 E/D/ES/DS		28	26	23	21	19	17	15	12	10	8	5	2		
US 153 E/ES		30	29	27	24	22	20	18	15	13	11	8	6	3	1
US 153 D/DS		31	30	28	26	23	21	19	17	14	12	10	8	5	3
US 253 D/DS		40	38	36	34	32	30	28	25	23	20	17	14	10	7

Konstruktionsänderungen vorbehalten - Leistungstoleranz nach ISO 9906

Entsprechend EN 12056 muss die Mindestfließgeschwindigkeit in der Druckleitung 0,7 m/s betragen. Diese Vorgabe ist als Einsatzgrenze (gestrichelt) im Q-H-Diagramm eingezeichnet.

VDE-Zulassung für US 73 E/ES, US 103 E/ES



US 73-US 253

SCHMUTZWASSERPUMPEN

LIEFERUMFANG

Pumpe nach EN 12050 mit 10 m Leitung. US 73 und 103 mit Schuko-Stecker oder CEE-Stecker.

US 153 und 253: Pumpen ohne Schaltung mit freiem Leitungsende. Pumpen mit Schaltautomatik mit CEE-Motorschutstecker und Phasenwender bzw. Schuko-Motorschutzstecker.

MECHANISCHE DATEN

Pumpe	vertikal einstufig	Welle	Edelstahl
Lager	Kugellager, fettgeschmiert	Laufwerk	Freistromrad, GFK
Dichtung motorseitig	2-fach Wellendichtring	Motorgehäuse	Edelstahl (253: Grauguss)
Ölkammer	ja	Pumpengehäuse	Grauguss
Dichtung mediumseitig	SiC Gleitringdichtung	Überflutbar	ja
Trockenlaufsicher	ja	Druckabgang	IG 1 1/2" (US253: 2")

ELEKTRISCHE DATEN

Netzleitung	10m H07RN-F	Isolierstoffklasse	B (253:F)
Schutzart	IP 68	Wicklungsthermostat	ja

US 73-US 253

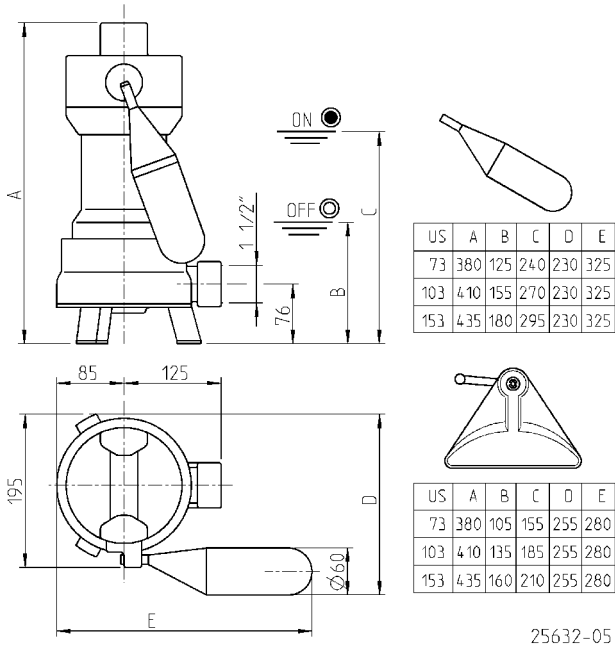
Typ	Art.-Nr.	Spannung	Motorleistung		Strom	Adern	Motor-schutz	Stecker	Freier Durchgang	Gewicht
			P1	P2						
ohne Schaltung										
US 73 E	JP00676	1/N/PE~230 V	0,83 kW	0,50 kW	3,9 A	3G1,0	integriert	Schuko	30 mm	12,5 kg
US 73 D	JP00677	3/PE~400 V	0,85 kW	0,60 kW	1,4 A	4G1,0	integriert	CEE	30 mm	12,5 kg
US 103 E	JP09280	1/N/PE~230 V	1,37 kW	0,98 kW	6,0 A	3G1,0	integriert	Schuko	30 mm	14,0 kg
US 103 D	JP09258	3/PE~400 V	1,36 kW	1,06 kW	2,4 A	4G1,0	integriert	CEE	30 mm	14,5 kg
US 153 E	JP09311	1/N/PE~230 V	1,60 kW	1,21 kW	7,5 A	3G1,0	bauseits ¹	ohne	30 mm	14,5 kg
US 153 D	JP09302	3/PE~400 V	1,70 kW	1,41 kW	3,1 A	4G1,0	bauseits ¹	ohne	30 mm	15,0 kg
mit Schaltautomatik										
US 73 ES	JP00678	1/N/PE~230 V	0,83 kW	0,50 kW	3,9 A	3G1,0	integriert	Schuko	30 mm	12,5 kg
US 73 DS	JP00679	3/PE~400 V	0,85 kW	0,60 kW	1,4 A	4G1,0	integriert	CEE	30 mm	13,0 kg
US 103 ES	JP09281	1/N/PE~230 V	1,37 kW	0,98 kW	6,0 A	3G1,0	integriert	Schuko	30 mm	14,0 kg
US 103 DS	JP09259	3/PE~400 V	1,36 kW	1,06 kW	2,4 A	4G1,0	integriert	CEE	30 mm	15,0 kg
US 153 ES	JP09247	1/N/PE~230 V	1,60 kW	1,21 kW	7,5 A	3G1,0	integriert	Schuko	30 mm	16,0 kg
US 153 DS	JP09249	3/PE~400 V	1,70 kW	1,41 kW	3,1 A	4G1,0	integriert	CEE	30 mm	17,0 kg
ohne Schaltung										
US 253 D	JP09303	3/N/PE~400 V	2,60 kW	2,10 kW	4,4 A	6G1,5	bauseits ¹	ohne	40 mm	26,5 kg
mit Schaltautomatik										
US 253 DS	JP09251	3/N/PE~400 V	2,60 kW	2,10 kW	4,4 A	6G1,5	integriert	CEE	40 mm	28,0 kg

¹separater Motorschutzstecker erforderlich siehe Zubehör

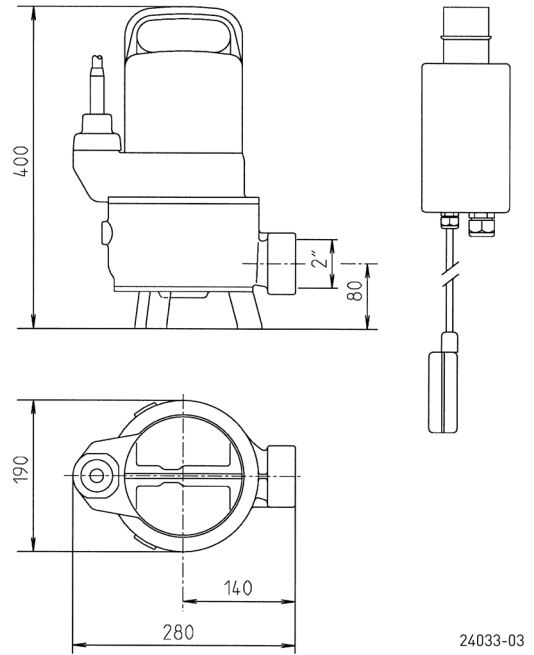
US 73-US 253

SCHMUTZWASSERPUMPEN

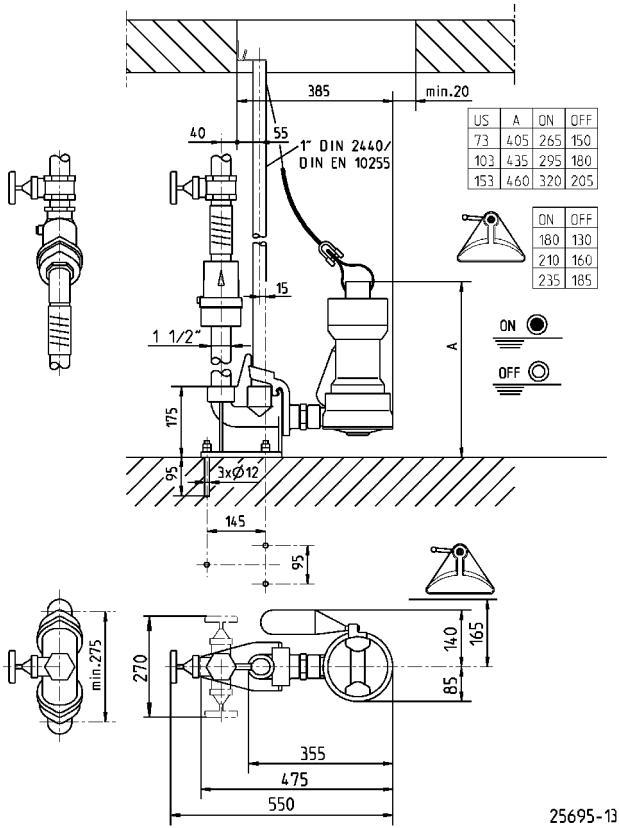
Hauptmaße und Schalzhöhen US 73, US 103 und US 153 (mm)



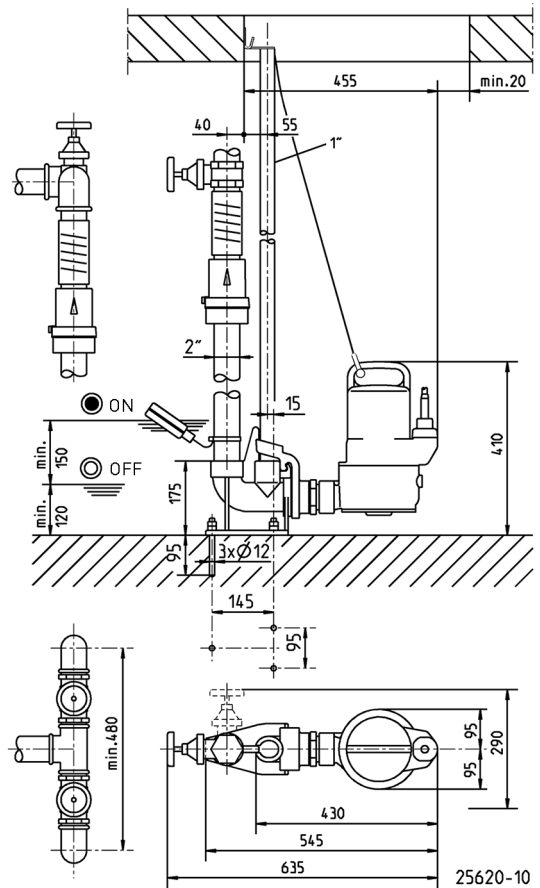
Hauptmaße US 253 (mm)



Hauptmaße und Schalzhöhen mit GR 40 (mm)



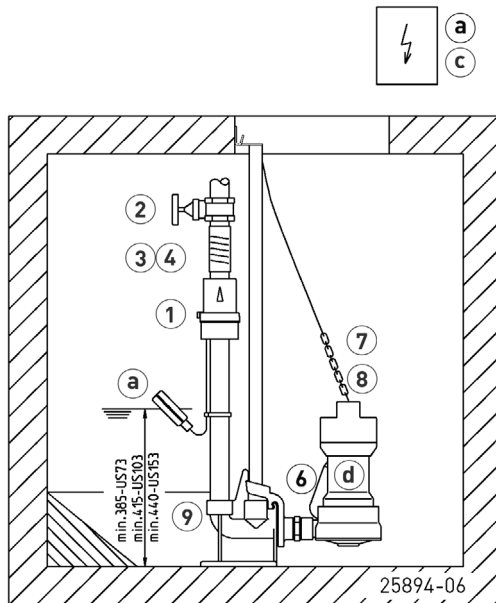
Hauptmaße mit GR 50 (mm)



US 73-US 253

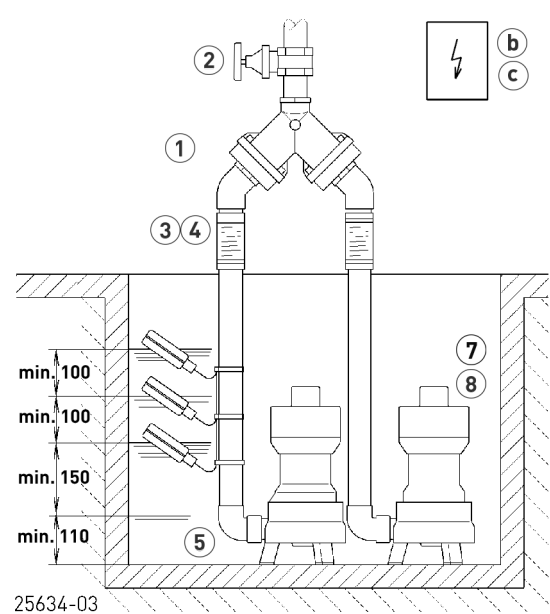
SCHMUTZWASSERPUMPEN

Einbaubeispiel Einzelanlage mit GR



Einzelanlage 1½" mit GR 40: Schacht min. 40x60 cm
 Einzelanlage 1½" ohne GR: Schacht min. 40x40 cm
 Einzelanlage 2" mit GR 50 S: Schacht min. 40x65 cm
 Einzelanlage 2" ohne GR: Schacht min. 40x50 cm
 Doppelanlage 1½" mit GR 40: Schacht min. 60x60 cm
 Doppelanlage 1½" ohne GR: Schacht min. 40x60 cm
 Doppelanlage 2" mit GR 50: Schacht min. 70x70 cm
 Doppelanlage 2" ohne GR: Schacht min. 50x70 cm

Einbaubeispiel Doppelanlage



Bei Einsatz unterhalb der Rückstauenebene ist nach EN 12056 das Druckrohr elastisch anzuschließen und mit einer Schleife über die örtlich festgelegte Rückstauenebene zu führen. Zudem ist der Einbau einer EN 12050-4 geprüften Rückschlagklappe vorgeschrieben. Wir empfehlen zusätzlich eine Alarmanlage für die Überwachung.

Nach EN 12056-4 Abs. 5.1 ist in Anlagen, bei denen die Abwasserableitung nicht unterbrochen werden darf, eine automatische Reservepumpe oder eine Doppelanlage einzubauen.

Steuerung in trockenem Raum montieren.

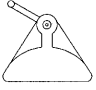

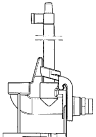
ZUBEHÖR MECHANISCH

				Art.-Nr.
	① Rückschlagklappe			
	R40 EN 12050-4	1½" (DN 40), PN 4	150x120 (HxB)	JP00317
	DR 40 EN 12050-4	1½" (DN 40), PN 4	200x280 (HxB)	JP09155
	R50 EN 12050-4	2" (DN 50), PN 4	150x120 (HxB)	JP00326
	Kugelrückschlagventil			
	KE40 EN 12050-4	1½" (DN 40), PN 6	170x125 (HxB)	JP47974
	K50 EN 12050-4	2" (DN 50), PN 6	185x155 (HxB)	JP44782
	② Absperrschieber	Messing, 1½" (DN 40), PN 16	125x60 (HxB)	JP44786
		Messing, 2" (DN 50), PN 16	140x70 (HxB)	JP44787
	③ Elastische Verbindung	1½" (DN 40), PN 4	120x50 (HxD)	JP44777
		2" (DN 50), PN 4	150x63 (HxD)	JP44775
	④ Schelle	1½"		JP44763
		2"		JP44764
	⑤ Winkel	1½"		JP45953
		2"		JP44771

US 73-US 253

SCHMUTZWASSERPUMPEN

ZUBEHÖR MECHANISCH

			Art.-Nr.
	6 Sonderschwimmer	für niedrige Schalzhöhen	JP44795
	7 Kette	geprüft, 2,5 m, 320 kg, 5 Aufhängeglieder (EN 818 mod.) geprüft, 5,0 m, 320 kg, 8 Aufhängeglieder (EN 818 mod.) geprüft, 7,5 m, 320 kg, 11 Aufhängeglieder (EN 818 mod.)	JP45901 JP45902 JP47365
	8 Trageschlaufe	mit Schäkkel	JP45168
	9 Gleitrohrsystem	GR 40 GR 50 Gleitrohr 1" 1500 mm Gleitrohr 1" 2000 mm Gleitrohr 1" 2500 mm Gleitrohr 1" 3000 mm	JP25592 JP25593 JP48937 JP48938 JP48939 JP48940

ZUBEHÖR ELEKTRISCH

			Art.-Nr.
	a Alarmgeber		
	AG3	Tauchscharter, netzabhängig, potentialfreier Kontakt, 3 m Ltg.	JP44891
	AG10	Tauchscharter, netzabhängig, potentialfreier Kontakt, 9,5 m Ltg.	JP44892
	Waschmaschinenstopp		
	AW3	Tauchscharter, netzabhängig, 3 m Ltg.	JP44895
	AW0	zur Alarmweiterleitung bei mehreren Waschmaschinen	JP44899
	b Steuerung für Doppelanlagen		
	Steuerung BD 00 E	230 V, für Pumpen U3-U6, US 62-105, UV3, UV 300, 08/2 ME	JP45735
	Steuerung HIGHLOGO 2-00 E	230 V	JP47996
	Steuerung BD 00	400 V, für Pumpen U6, US 62-105, UV 300	JP45993
	Steuerung HIGHLOGO 2-00	400 V	JP47997
	Steuerung BD 25	400 V, für Pumpen US 151-155	JP45737
	Steuerung HIGHLOGO 2-25	400 V	JP47998
	Steuerung BD 46	400 V, für Pumpen US 251-253, UV 620-3, UV 625-3	JP45739
	Steuerung HIGHLOGO 2-46	400 V	JP47999
	Niveaugeber		
	Tauchscharterpaket B	3 Tauchscharter 9,5 m und Leitungshalter	JP16725
	Tauchscharterpaket BmG	3 Tauchscharter 9,5 m mit Gewichten	JP16726
	Motorschutzstecker		
	Motorschutzstecker, 8 A	230 V, für Pumpen ohne integriertem Motorschutz	JP44753
	CEE-Motorschutz 2,5-4,0 A	400 V, für Pumpen ohne integriertem Motorschutz zwingend	JP44754
	CEE-Motorschutz 4,0-6,0 A	400 V, für Pumpen ohne integriertem Motorschutz zwingend	JP44751
	c Akku	für netzunabhängigen Alarm	JP44850
	d Dichtungskontrolle	DKG	JP44900
	e Smart Home	Funktransmitter FTJP für EnOcean-Protokoll	JP47209

US 73-US 253

SCHMUTZWASSERPUMPEN