

US 62-US 251 SCHMUTZWASSERPUMPEN

- 10 mm freier Durchgang
- Trockenlaufsicher
- Kontrollierbare Ölkammer
- Drehrichtungsunabhängige
- SiC-Gleitringdichtung
- Austauschbare, längswasserdicht vergossene Leitungseinführung



BESCHREIBUNG

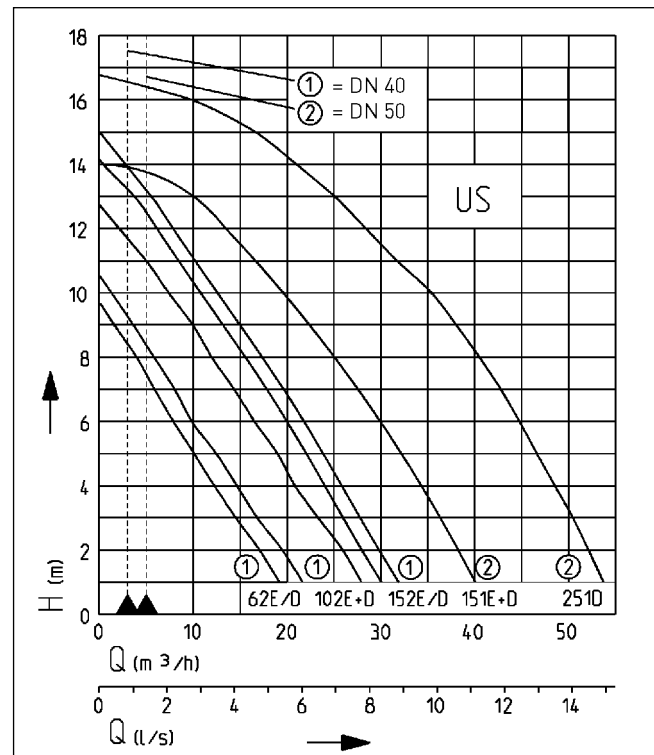
Die überflutbaren Tauchmotorpumpen US 62-251 werden überall dort eingesetzt, wo Schmutzwasser mit Beimengungen bis 10 mm Korngröße anfällt, z.B. in Sammelbehältern für Grundwasser, in stationären Entwässerungsanlagen oder bei der Förderung von Aufschwemmungen. Ohne Bedenken können sie auch zum Heben von Abwässern aus Haushaltsmaschinen wie Geschirrspülern und Waschmaschinen (Kochvorgang) eingesetzt werden. Für Heißwasser im gewerblichen Bereich empfehlen wir die US 73 HE(S) und 103 HE(S).

Die Pumpen sind für den stationären und transportablen Einsatz geeignet. Beim Einsatz in tiefen Schächten empfehlen wir ein Gleitrohrsystem, mit dem die Pumpen problemlos zur Wartung oder Sichtkontrolle aus dem Schacht gezogen werden können.

Zur automatischen Überwachung der Ölkammer können Sie zusätzlich ein Dichtungscontrollgerät einsetzen.

Die Leitungslänge der Pumpen beträgt 10 m. Die Drehstrompumpen mit Schaltautomatik (US 151 DS, US 152 DS und US 251 DS) besitzen einen CEE-Motorschutzstecker mit Phasenwender.

LEISTUNG



Typ	Förderhöhe H [m]	1	2	3	4	5	6	7	8	9	10	11	12	13	14	16
US 62 E/ES	Fördermenge Q [m³/h]	19	17	15	12	10	8	6	4	2						
US 62 D/DS		22	20	17	15	12	10	8	6	4						
US 102 E/D/ES/DS		28	26	23	21	19	17	15	12	10	8	5	2			
US 152 E/ES		30	29	27	24	22	20	18	15	13	11	8	6	3	1	
US 152 D/DS		31	30	28	26	23	21	19	17	14	12	10	8	5	3	
US 151 E/D/ES/DS		40	39	37	35	33	31	29	26	23	20	17	14			
US 251 D/DS		54	52	51	49	47	45	43	40	38	35	32	29	25	21	10

Konstruktionsänderungen vorbehalten - Leistungstoleranz nach ISO 9906

Entsprechend EN 12056 muss die Mindestfließgeschwindigkeit in der Druckleitung 0,7 m/s betragen. Diese Vorgabe ist als Einsatzgrenze (gestrichelt) im Q-H-Diagramm eingezeichnet.

VDE/GS-Zulassung für US 62 E/ES, US 102 E/ES



US 62-US 251

SCHMUTZWASSERPUMPEN

LIEFERUMFANG

Pumpe nach EN 12050 mit 10 m Leitung. US 62 und 102 mit Schukostecker oder CEE-Stecker.

US 151, US 152 und 251: Pumpen ohne Schaltung mit freiem

Leitungsende.

Pumpen mit Schaltautomatik mit CEE-Motorschutzstecker und Phasenwender bzw. Schuko-Motorschutzstecker.

MECHANISCHE DATEN

Pumpe	vertikal einstufig	Dichtung mediumseitig	SiC Gleitringdichtung
Freier Durchgang	10 mm	Trockenlaufsicher	ja
Lager	Kugellager, fettgeschmiert	Überflutbar	ja
Dichtung motorseitig	2-fach Wellendichtring	Druckabgang	IG 1 1/2" (US151,251: 2")
Ölkammer	ja		

ELEKTRISCHE DATEN

Netzleitung	10m H07RN-F	Isolierstoffklasse	B (151,251:F)
Schutzart	IP 68	Wicklungsthermostat	ja

US 62-US 251

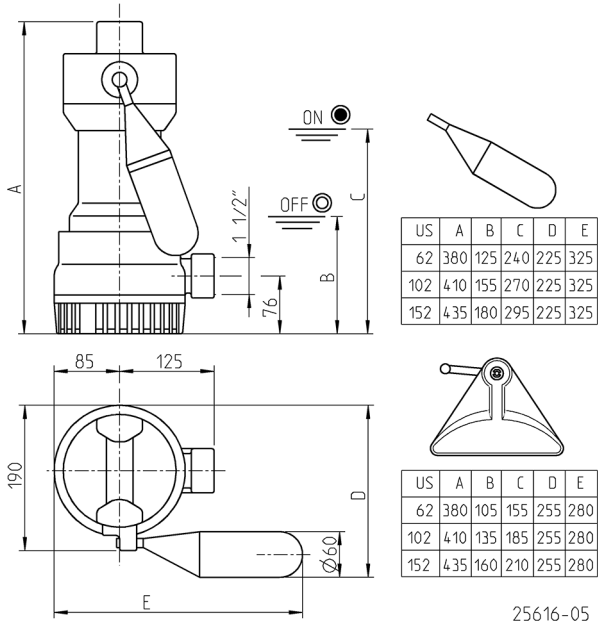
Typ	Art.-Nr.	Spannung	Motorleistung P1	P2	Strom	Adern	Motorschutz	Stecker	Gewicht
ohne Schaltung									
US 62 E	JP09812	1/N/PE~230 V	0,83 kW	0,50 kW	3,9 A	3G1,0	integriert	Schuko	12,6 kg
US 62 D	JP09813	3/PE~400 V	0,85 kW	0,60 kW	1,4 A	4G1,0	integriert	CEE	12,8 kg
US 102 E	JP09278	1/N/PE~230 V	1,37 kW	0,98 kW	6,0 A	3G1,0	integriert	Schuko	14,5 kg
US 102 D	JP00214	3/PE~400 V	1,36 kW	1,06 kW	2,4 A	4G1,0	integriert	CEE	15,0 kg
US 152 E	JP09435	1/N/PE~230 V	1,60 kW	1,21 kW	7,5 A	3G1,0	bauseits ¹	ohne	16,0 kg
US 152 D	JP09437	3/PE~400 V	1,70 kW	1,41 kW	3,1 A	4G1,0	bauseits ¹	ohne	17,0 kg
mit Schaltautomatik									
US 62 ES	JP09814	1/N/PE~230 V	0,83 kW	0,50 kW	3,9 A	3G1,0	integriert	Schuko	12,7 kg
US 62 DS	JP09815	3/PE~400 V	0,85 kW	0,60 kW	1,4 A	4G1,0	integriert	CEE	12,9 kg
US 102 ES	JP09279	1/N/PE~230 V	1,37 kW	0,98 kW	6,0 A	3G1,0	integriert	Schuko	14,5 kg
US 102 DS	JP00218	3/PE~400 V	1,36 kW	1,06 kW	2,4 A	4G1,0	integriert	CEE	15,0 kg
US 152 ES	JP09436	1/N/PE~230 V	1,60 kW	1,21 kW	7,5 A	3G1,0	integriert	Schuko	16,0 kg
US 152 DS	JP09438	3/PE~400 V	1,70 kW	1,41 kW	3,1 A	4G1,0	integriert	CEE	17,0 kg
ohne Schaltung									
US 151 E	JP09310	1/N/PE~230 V	1,68 kW	1,19 kW	7,6 A	4G1,0	bauseits ¹	ohne	27,0 kg
US 151 D	JP09300	3/N/PE~400 V	1,60 kW	1,30 kW	3,0 A	6G1,5	bauseits ¹	ohne	27,5 kg
US 251 D	JP09301	3/N/PE~400 V	2,60 kW	2,10 kW	4,4 A	6G1,5	bauseits ¹	ohne	27,5 kg
mit Schaltautomatik									
US 151 ES	JP09241	1/N/PE~230 V	1,68 kW	1,19 kW	7,6 A	4G1,0	integriert	Schuko	29,0 kg
US 151 DS	JP09243	3/N/PE~400 V	1,60 kW	1,30 kW	3,0 A	6G1,5	integriert	CEE	29,5 kg
US 251 DS	JP09245	3/N/PE~400 V	2,60 kW	2,10 kW	4,4 A	6G1,5	integriert	CEE	29,5 kg

¹separater Motorschutzstecker erforderlich siehe Zubehör

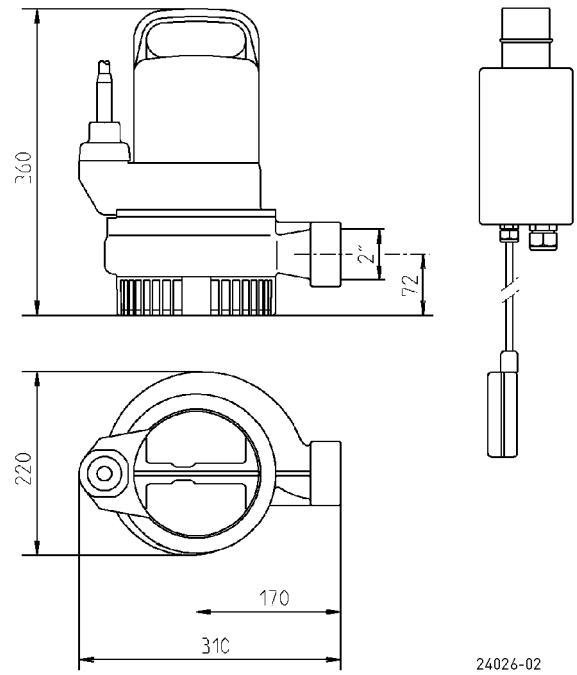
US 62-US 251

SCHMUTZWASSERPUMPEN

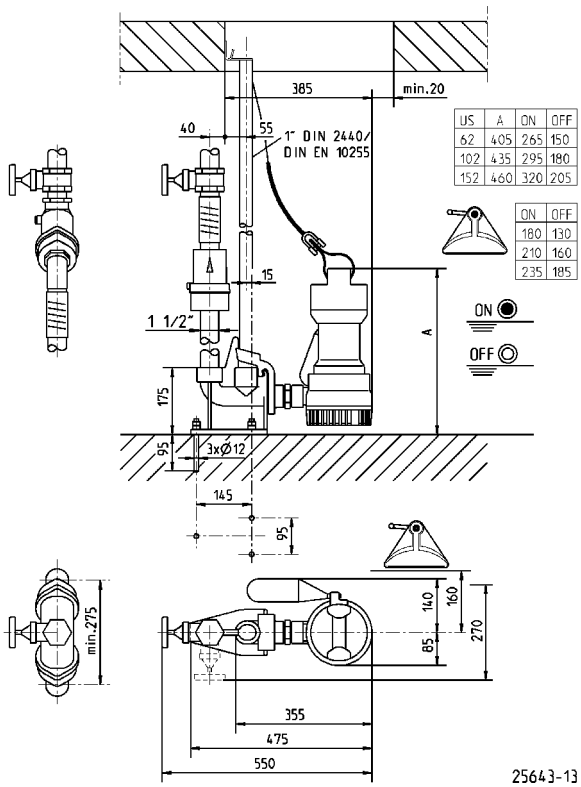
Hauptmaße und Schalzhöhen US 62, US 102 und US 152 (mm)



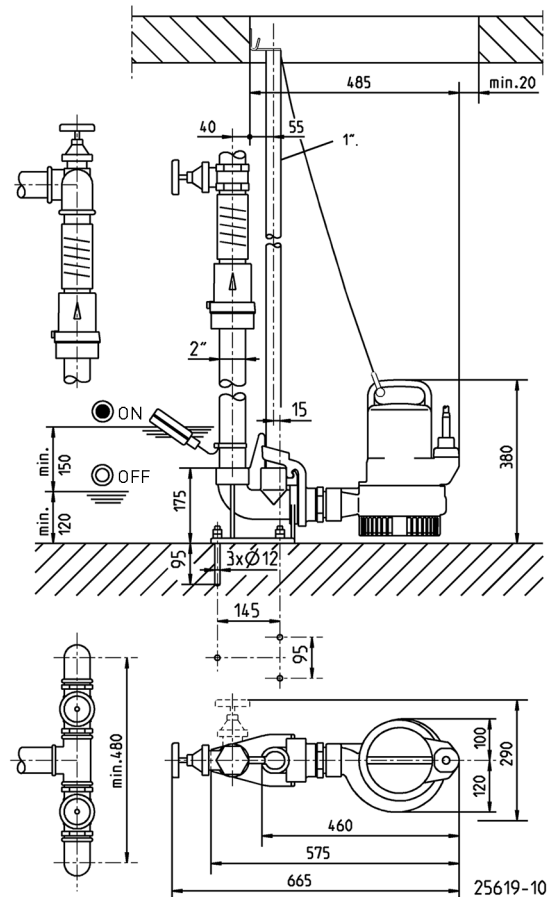
Hauptmaße US 151 und US 251 (mm)



Hauptmaße und Schalzhöhen mit GR 40 (mm)



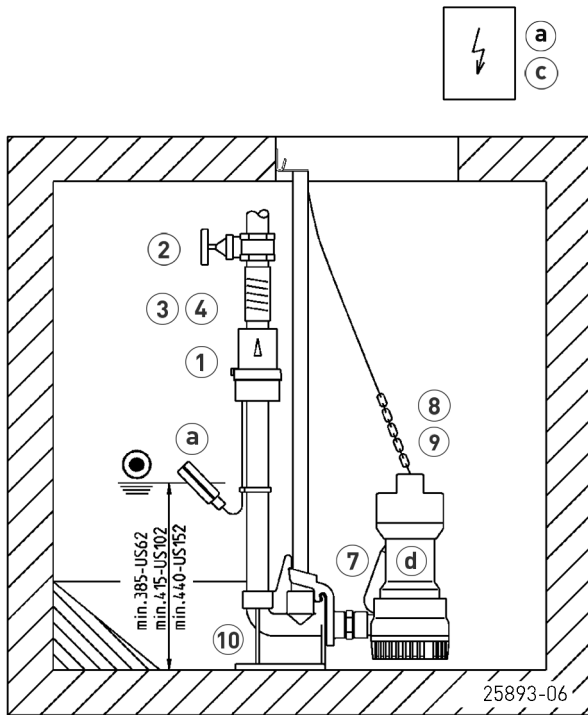
Hauptmaße mit GR 50 (mm)



US 62-US 251

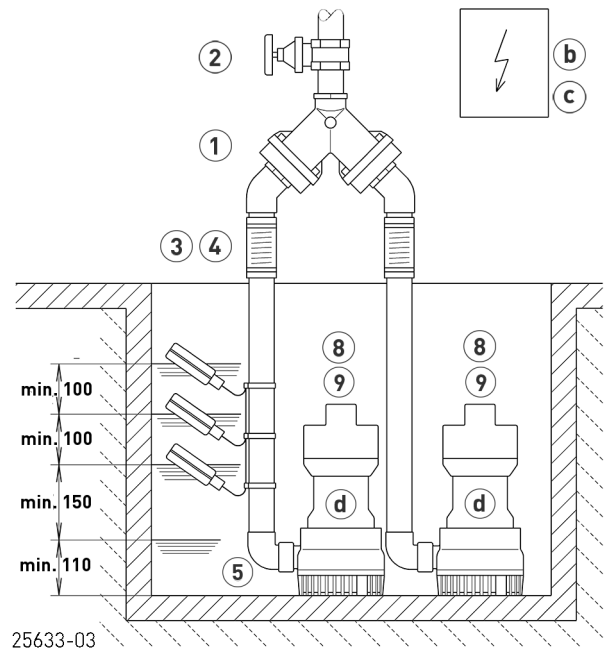
SCHMUTZWASSERPUMPEN

Einbaubeispiel Einzelanlage mit GR



Einzelanlage 1½" mit GR 40: Schacht min. 40x60 cm
 Einzelanlage 1½" ohne GR: Schacht min. 40x40 cm
 Einzelanlage 2" mit GR 50: Schacht min. 40x70 cm
 Einzelanlage 2" ohne GR: Schacht min. 40x50 cm
 Doppelanlage 1½" mit GR 40: Schacht min. 60x60 cm
 Doppelanlage 1½" ohne GR: Schacht min. 40x60 cm
 Doppelanlage 2" mit GR 50: Schacht min. 70x70 cm
 Doppelanlage 2" ohne GR: Schacht min. 50x70 cm

Einbaubeispiel Doppelanlage



Bei Einsatz unterhalb der Rückstauenebene ist nach EN 12056 das Druckrohr elastisch anzuschließen und mit einer Schleife über die örtlich festgelegte Rückstauenebene zu führen. Zudem ist der Einbau einer EN 12050-4 geprüften Rückschlagklappe vorgeschrieben. Wir empfehlen zusätzlich eine Alarmanlage für die Überwachung.

Nach EN 12056-4 Abs. 5.1 ist in Anlagen, bei denen die Abwasserableitung nicht unterbrochen werden darf, eine automatische Reservepumpe oder eine Doppelanlage einzubauen.

Steuerung in trockenem Raum montieren.


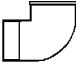
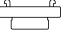
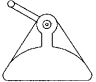

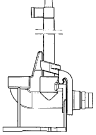
ZUBEHÖR MECHANISCH

				Art.-Nr.
	① Rückschlagklappe			
	R40 EN 12050-4	1½" (DN 40), PN 4	150x120 (HxB)	JP00317
	DR 40 EN 12050-4	1½" (DN 40), PN 4	200x280 (HxB)	JP09155
	R50 EN 12050-4	2" (DN 50), PN 4	150x120 (HxB)	JP00326
	Kugelrückschlagventil			
	KE40 EN 12050-4	1½" (DN 40), PN 6	170x125 (HxB)	JP47974
	K50 EN 12050-4	2" (DN 50), PN 6	185x155 (HxB)	JP44782
	② Absperrschieber			
	Messing, 1½" (DN 40), PN 16		125x60 (HxB)	JP44786
	Messing, 2" (DN 50), PN 16		140x70 (HxB)	JP44787
	③ Elastische Verbindung			
	1½" (DN 40), PN 4		120x50 (HxD)	JP44777
		2" (DN 50), PN 4	150x63 (HxD)	JP44775

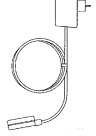
US 62-US 251

SCHMUTZWASSERPUMPEN

ZUBEHÖR MECHANISCH

			Art.-Nr.	
	④ Schelle	1½"	JP44763	
		2"	JP44764	
	⑤ Winkel	1½"	JP45953	
		2"	JP44771	
	⑥ Schnellkupplung Festkupplung Storz C Festkupplung Storz C Kupplungsschlüssel	1½" Außengewinde	JP44770	
		2" Außengewinde	JP50217	
		Druckschlauch	12,5 m, Synthetic, mit Storz C-Kupplungen, Innen Ø 38 mm	JP50298
		15 m, Synthetic, mit Storz C-Kupplungen, Innen Ø 52 mm	JP00336	
	⑦ Sonderschwimmer	für niedrige Schalthöhen	JP44795	
	⑧ Kette	geprüft, 2,5 m, 320 kg, 5 Aufhängeglieder (EN 818 mod.)	JP45901	
		geprüft, 5,0 m, 320 kg, 8 Aufhängeglieder (EN 818 mod.)	JP45902	
		geprüft, 7,5 m, 320 kg, 11 Aufhängeglieder (EN 818 mod.)	JP47365	
	⑨ Trageschleufe	mit Schäkel	JP45168	
		⑩ Gleitrohrsystem	GR 40	JP25592
GR 50	JP25593			
Gleitrohr 1"	1500 mm		JP48937	
Gleitrohr 1"	2000 mm		JP48938	
Gleitrohr 1"	2500 mm		JP48939	
Gleitrohr 1"	3000 mm	JP48940		





ZUBEHÖR ELEKTRISCH

			Art.-Nr.	
	a Alarmgeber	AG3	Tauchscharter, netzabhängig, potentialfreier Kontakt, 3 m Ltg.	JP44891
		AG10	Tauchscharter, netzabhängig, potentialfreier Kontakt, 9,5 m Ltg.	JP44892
	Waschmaschinenstopp	AW3	Tauchscharter, netzabhängig, 3 m Ltg.	JP44895
		AW0	zur Alarmweiterleitung bei mehreren Waschmaschinen	JP44899

US 62-US 251

SCHMUTZWASSERPUMPEN

ZUBEHÖR ELEKTRISCH

		Art.-Nr.	
	b Steuerung für Doppelanlagen		
	Steuerung BD 00 E	230 V, für Pumpen U3-U6, US 62-105, UV3, UV 300, 08/2 ME	JP45735
	Steuerung HIGHLOGO 2-00 E	230 V	JP47996
	Steuerung BD 00	400 V, für Pumpen U6, US 62-105, UV 300	JP45993
	Steuerung HIGHLOGO 2-00	400 V	JP47997
	Steuerung BD 25	400 V, für Pumpen US 151-155	JP45737
	Steuerung HIGHLOGO 2-25	400 V	JP47998
	Steuerung BD 610 EC	230V, mit Betriebskondensator, für US 151 E	JP45743
	Steuerung BD 46	400 V, für Pumpen US 251-253, UV 620-3, UV 625-3	JP45739
	Steuerung HIGHLOGO 2-46	400 V	JP47999
	Niveaugeber		
	Tauchschalterpaket B	3 Tauchschalter 9,5 m und Leitungshalter	JP16725
	Tauchschalterpaket BmG	3 Tauchschalter 9,5 m mit Gewichten	JP16726
	Motorschutzstecker		
	Schuko-Motorschutzstecker	230 V (ohne Niveausteuernung)	JP40264
	Motorschutzstecker, 8 A	230 V, für Pumpen ohne integriertem Motorschutz	JP44753
	CEE-Motorschutz 2,5-4,0 A	400 V, für Pumpen ohne integriertem Motorschutz zwingend	JP44754
	CEE-Motorschutz 2,8-4,0 A	400 V für Pumpen ohne integriertem Motorschutz zwingend	JP44750
	CEE-Motorschutz 4,0-6,0 A	400 V, für Pumpen ohne integriertem Motorschutz zwingend	JP44751
	c Akku	für netzunabhängigen Alarm	JP44850
	d Dichtungskontrolle	DKG	JP44900
	e Smart Home	Funktransmitter FTJP für EnOcean-Protokoll	JP47209