

DRAINAGESET

DRAINAGEPUMPEN

- Steckerfertig
- Leistungsstarke Drainagepumpe
- Großer Lieferumfang
- Für abrasive Medien
- Motormantelkühlung
- SiC-Gleitringdichtung

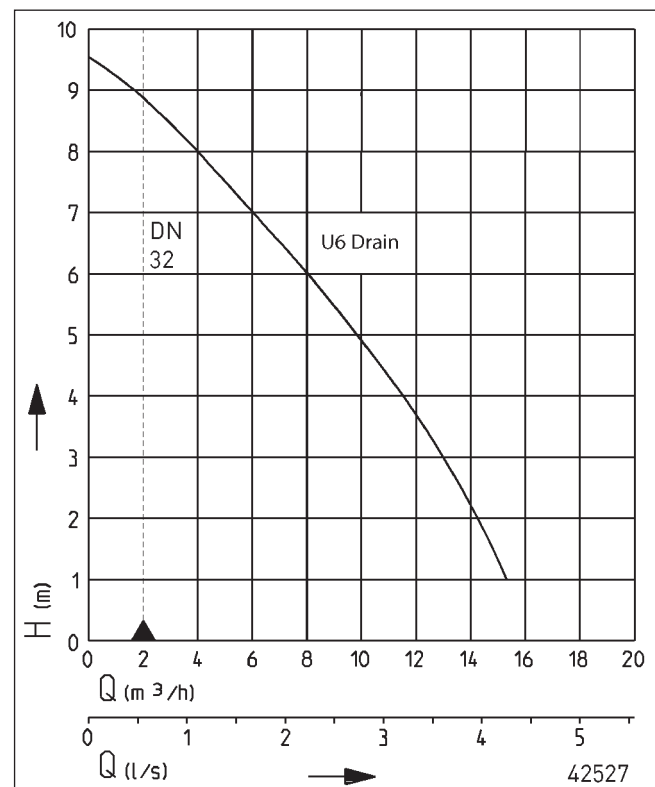


BESCHREIBUNG

Das Drainageset schützt Ihr Bauwerk zuverlässig vor Feuchtigkeit. Es wird als steckerfertiges Set mit der Drainagepumpe U6 Drain ES geliefert. Das Set beinhaltet sinnvolle Komponenten, die die Installation und Inbetriebnahme kinderleicht machen.

Die leistungsstarke Pumpe fördert auch abrasive Medien. Dank der schlanken Ausführung passt das Drainageset in jeden handelsüblichen Schacht mit Sandfang ab 280 mm Innendurchmesser. Die Standsicherung sorgt auch in größeren Schächten für einen sicheren Betrieb.

LEISTUNG



Typ	Förderhöhe H [m]	1	2	3	4	5	6	7	8	9
Drainageset	Fördermenge Q [m³/h]	15,5	14,0	12,5	11,0	9,0	7,5	5,5	3,5	1,5

Konstruktionsänderungen vorbehalten - Leistungstoleranz nach ISO 9906

Entsprechend EN 12056 muss die Mindestfließgeschwindigkeit in der Druckleitung 0,7 m/s betragen. Diese Vorgabe ist als Einsatzgrenze (gestrichelt) im Q-H-Diagramm eingezeichnet.

DRAINAGESET

DRAINAGEPUMPEN

LIEFERUMFANG

Drainageset: Drainagepumpe U6 Drain ES, Sonderschwimmer, Rückschlagklappe, Schlauchtülle mit Schelle, Standsicherung, 5 m Zugseil, 20 m Anschlussleitung, Steuerung Hand-0-Automatik.

Schlauchset: Winkel, 2 x Schlauchtülle, Schlauchschelle, 15 m PVC-Spiralschlauch \varnothing 40 mm, Schlauchschelle mit Flügel-schraube.

MECHANISCHE DATEN

Pumpe	vertikal einstufig	Welle	Edelstahl
Freier Durchgang	10 mm	Laufgrad	Freistromrad, GFK
Lager	Kugellager, fettgeschmiert	Motorgehäuse	Edelstahl
Dichtung motorseitig	Wellendichtring	Überflutbar	ja
Ölkammer	ja	Schaltung angebaut	ja
Dichtung mediumseitig	SiC Gleitringdichtung	Druckabgang	1 1/4"
Trockenlaufsicher	ja	Gewicht	9 kg

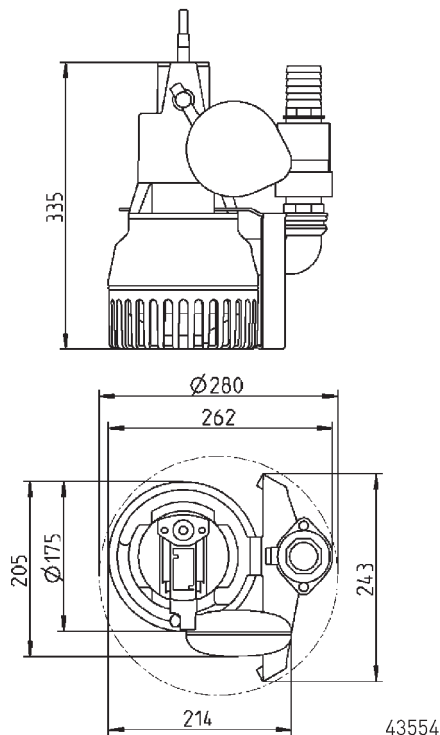
ELEKTRISCHE DATEN

Spannung	1/N/PE~230 V	Schutzart	IP 68
Motorleistung P1	0,75 kW	Isolierstoffklasse	B
Motorleistung P2	0,49 kW	Wicklungsthermostat	ja
Strom	3,3 A	Motorschutz	integriert
Netzleitung	20m S07RN-F	Stecker	Schuko
Adern	4G0,75		

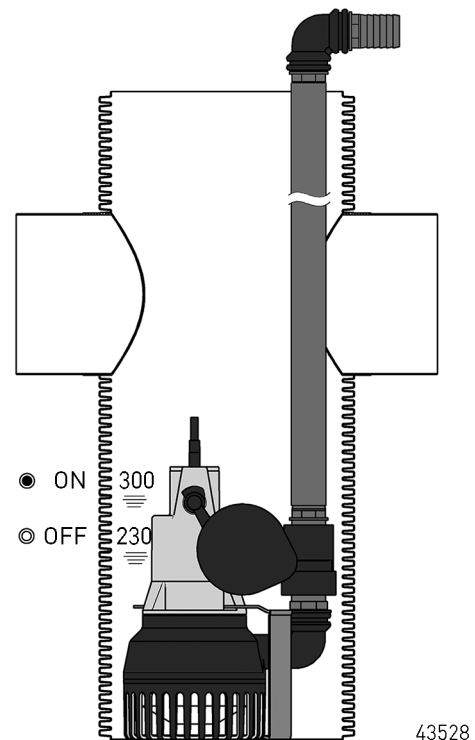
DRAINAGESET

Typ	Art.-Nr.
Drainageset	JP43388

Hauptmaße und Schalthöhen Drainageset (mm)




Einbaubeispiel mit Schlauchset



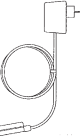
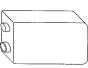
DRAINAGESET

DRAINAGEPUMPEN

ZUBEHÖR MECHANISCH

			Art.-Nr.
	1 Schlauchset	1/4" (DN 32), 15 m mit Winkel und Tüllen	JP43550

ZUBEHÖR ELEKTRISCH

			Art.-Nr.
	a Alarmgeber		
	AG20	Tauchschalter, netzabhängig, potentialfreier Kontakt, 20 m Ltg.	JP48851
	b Akku	für netzunabhängigen Alarm	JP44850

DRAINAGESET

DRAINAGEPUMPEN