

MULTIDRAIN UV3

SCHMUTZWASSERPUMPEN

- Hochwertige Edelstahlausführung
- Besonders für den mobilen Einsatz geeignet
- 10 mm freier Durchgang
- Motormantelkühlung
- Druckabgang vertikal 1 1/4"
- Spüleinrichtung
- Selbstentlüftung
- Längswasserdicht vergossene Kabeleinführung
- Medientemperatur 35 °C, kurzzeitig 70 °C (10 Min.)



BESCHREIBUNG

Die Multidrain UV3 ist eine vielseitig einsetzbare Schmutzwasserpumpe aus Edelstahl für den transportablen sowie stationären Einsatz. Sie fördert Regenwasser, leicht verschmutztes Wasser und häusliches Abwasser aus z. B. Haushaltsgeschirrspülern oder -waschmaschinen (Kochvorgang).

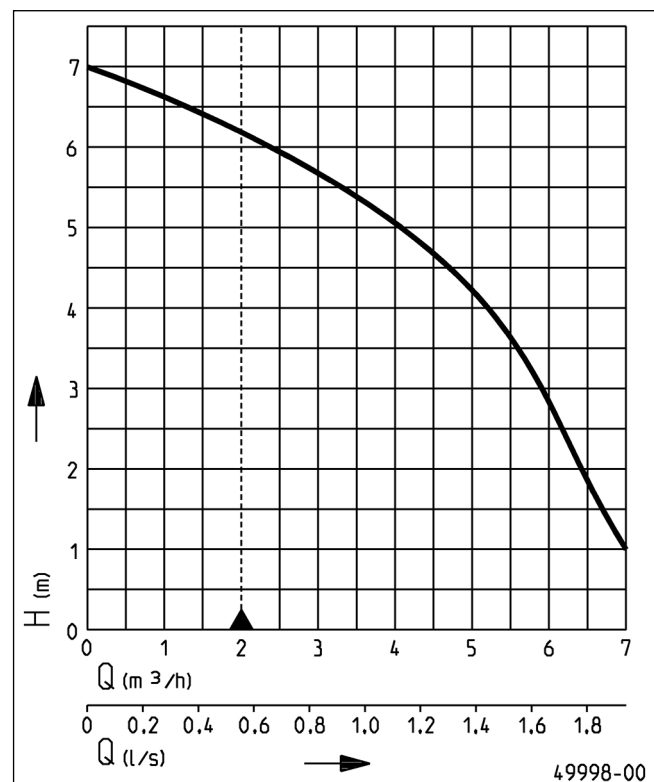
Eine einfach zu aktivierende Spüleinrichtung zur Reduzierung von Ablagerungen im Pumpensumpf ermöglicht störungsfreien Betrieb und erleichtert die Wartung.

Die Motormantelkühlung gewährleistet aufgetauchten Betrieb ohne die Gefahr von Überhitzung. Im Falle von Trockenlauf schaltet der thermische Motorschutz die Pumpe vor Erreichen einer kritischen Temperatur ab. Diese Schutzmaßnahmen sowie die im Lieferumfang enthaltene Rückschlagklappe und ein Schlauchanschluss machen die Multidrain UV3 zu einer perfekten Pumpe für mobile Anwendungen.

Im stationären Betrieb fördert die Multidrain UV3 S mit angebauter Schaltautomatik das Wasser aus Ablaufschächten in Kellern, Waschkellern oder Lagerräumen und dient der Rückstausicherung. Sollte der Schacht oder der Behälter zeitweise trockenfallen, können Luftpolster durch die Entlüftungsöffnung entweichen. Bei abgenommenem Siebfuß fördert die Pumpe auf 5 mm Restwasserstand ab.

Werden Tauchmotorpumpen im Freien verwendet, darf gemäß VDE-Vorschrift 0100 nur eine Pumpe mit 10 m Leitung ohne Zwischenverbindung eingesetzt werden. Für Baustellen und Gartenteiche muss eine Leitung des Typs H07... verwandt werden.

LEISTUNG



Typ	Förderhöhe H [m]	1	2	3	4	5	6
Multidrain UV3	Fördermenge Q [m³/h]	7,0	6,4	5,9	5,2	4,1	2,6

Konstruktionsänderungen vorbehalten - Leistungstoleranz nach ISO 9906

Entsprechend EN 12056 muss die Mindestfließgeschwindigkeit in der Druckleitung 0,7 m/s betragen. Diese Vorgabe ist als Einsatzgrenze (gestrichelt) im 0-H-Diagramm eingezeichnet.



MULTIDRAIN UV3

SCHMUTZWASSERPUMPEN

LIEFERUMFANG

Pumpe nach EN 12050 mit vertikalem Druckstutzen, 1 1/4" Innengewinde, Leitung und Schuko-Stecker, Rückschlagklappe für mobilen Einsatz, abgestufter Schlauchanschluss 1 1/4" -

38/32/25, Schwimmerfixierung, Verschlussstopfen (UV3S/3SF), Ausführung S mit Schaltautomatik

MECHANISCHE DATEN

Pumpe	vertikal einstufig	Trockenlaufsicher	ja
Freier Durchgang	10 mm	Welle	Edelstahl
Lager	Kugellager, fettgeschmiert	Laufgrad	Freistromrad, GFK
Dichtung motorseitig	Wellendichtring	Motorgehäuse	Edelstahl
Ölkammer	ja	Pumpengehäuse	Edelstahl
Dichtung mediumseitig	2-fach Wellendichtring	Überflutbar	ja

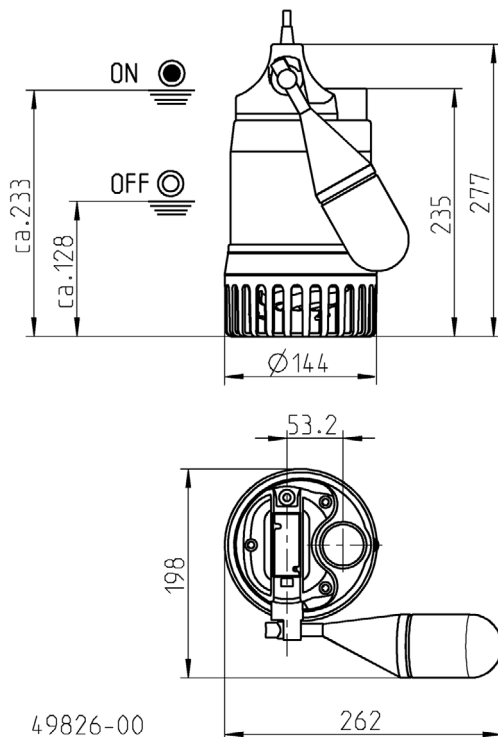
ELEKTRISCHE DATEN

Pumpenspannung	1/N/PE~230 V	Isolierstoffklasse	F
Motorleistung P1	0,34 kW	Wicklungsthermostat	ja
Motorleistung P2	0,23 kW	Motorschutz	integriert
Strom	1,5 A	Stecker	Schuko
Schutzart	IP 68		

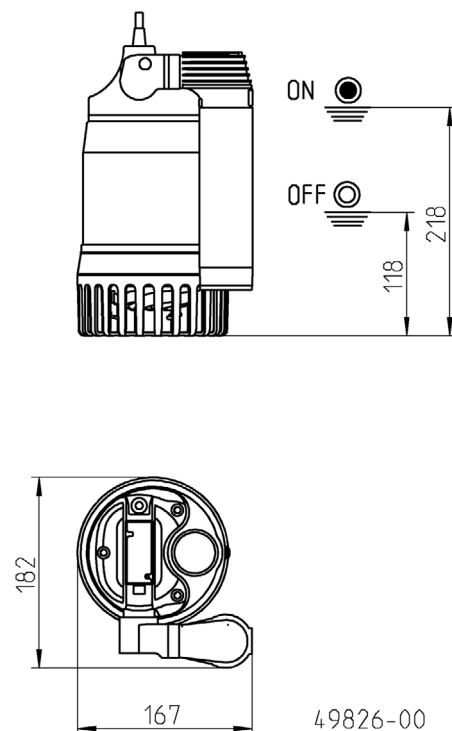
MULTIDRAIN UV3

Typ	Art.-Nr.	Netzleitung	Adern	Gewicht
ohne Schaltung				
Multidrain UV3, 10 m Leitung	JP50248	10m H05RN-F	3G0,75	5,3 kg
mit Schaltautomatik				
Multidrain UV3 S, 4 m Leitung	JP50249	4m H05RN-F	3G0,75	4,6 kg
Multidrain UV3 S, 10 m Leitung	JP50312	10m H07RN-F	3G1,0	5,5 kg
Multidrain UV3 SF, 10 m Leitung	JP50313	10m H07RN-F	3G1,0	5,5 kg

Hauptmaße und Schalthöhen UV3 S [mm]



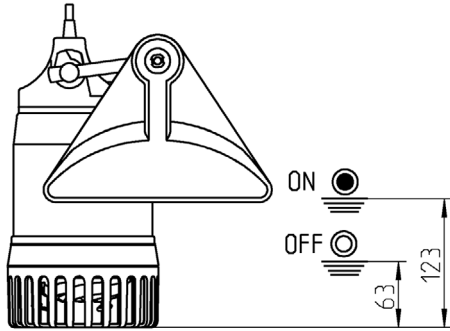
Hauptmaße und Schalthöhen UV3 SF [mm]



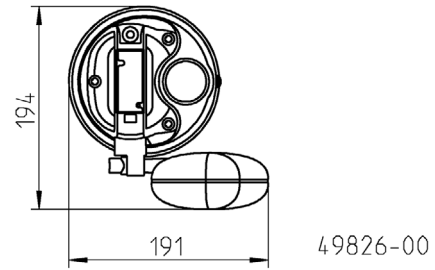
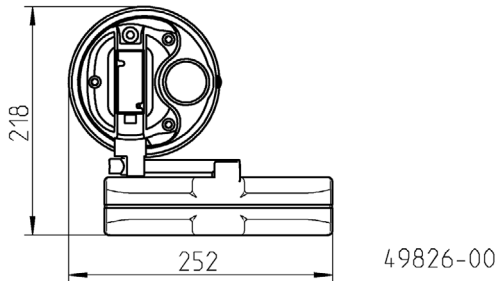
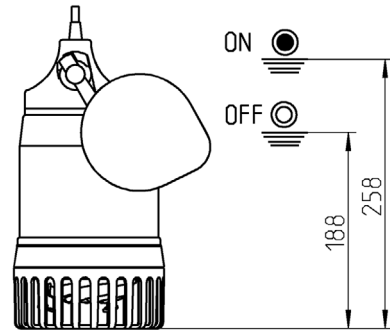
MULTIDRAIN UV3

SCHMUTZWASSERPUMPEN

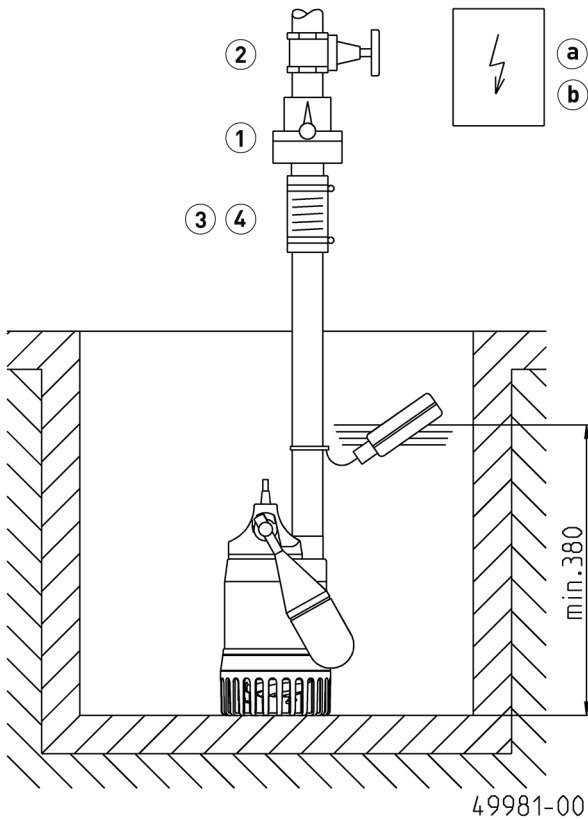
Hauptmaße und Schalthöhen Sonderschwimmer UV3 S [mm]



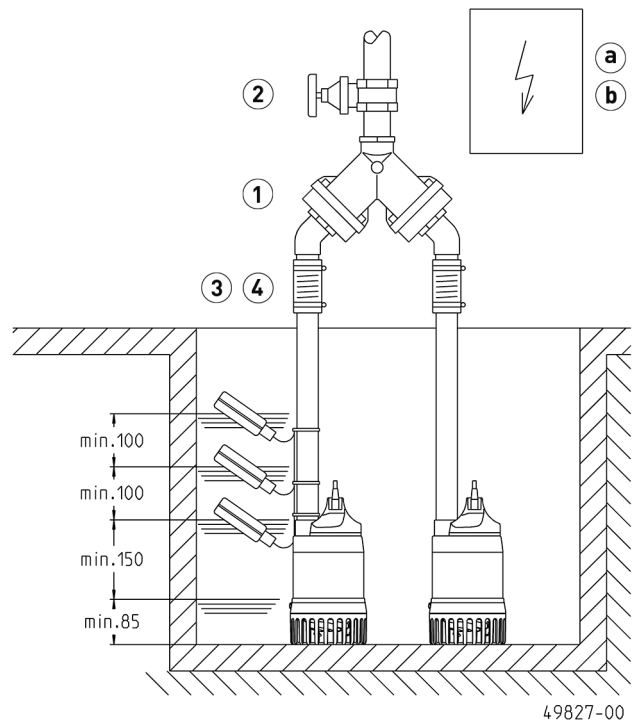
Hauptmaße und Schalthöhen Sonderschwimmer UV3 S [mm]



Einbaubeispiel Einzelanlage



Einbaubeispiel Doppelanlage



MULTIDRAIN UV3

SCHMUTZWASSERPUMPEN

Einzelanlage: Schacht min. 30x30 cm

Doppelanlage: Schacht min. 50x50 cm

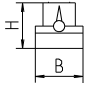
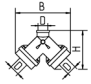
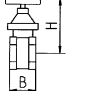
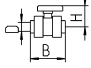
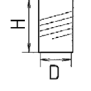

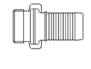
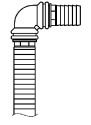
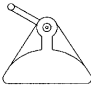

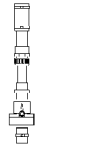
Bei Einsatz unterhalb der Rückstauenebene ist nach EN 12056 das Druckrohr elastisch anzuschließen und mit einer Schleife über die örtlich festgelegte Rückstauenebene zu führen. Zudem ist der Einbau einer EN 12050-4 geprüften Rückschlagklappe vorgeschrieben. Wir

empfehlen zusätzlich eine Alarmanlage für die Überwachung.

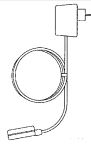
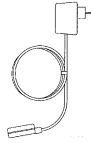
Nach EN 12056-4 Abs. 5.1 ist in Anlagen, bei denen die Abwasserableitung nicht unterbrochen werden darf, eine automatische Reservepumpe oder eine Doppelanlage einzubauen.

Steuerung in trockenem Raum montieren.

ZUBEHÖR MECHANISCH

				Art.-Nr.
	① Rückschlagklappe			
	R32 EN 12050-4	1/4" (DN 32), PN 4	90x90 (HxB)	JP09739
				
	DR 40 EN 12050-4	1/2" (DN 40), PN 4	200x280 (HxB)	JP09155
	② Absperrschieber	1/4" (DN 32), PN 16	110x60 (HxB)	JP44785
		Messing, 1/2" (DN 40), PN 16	125x60 (HxB)	JP44786
	Kugelhahn	1/4", PVC, für aggress. Medien	105x155 (HxB)	JP46111
	③ Elastische Verbindung	1/4" (DN 32), PN 3	100x42 (HxD)	JP44773
	④ Schelle	1/4"		JP44765
	⑤ Schnellkupplung Schnellkupplung	1/4" (DN 32) Messing, für transportablen Einsatz		JP00327
	⑥ Schlauchset	1/4" (DN 32), 15 m mit Winkel und Tüllen		JP43550
	⑦ Sonderschwimmer	für niedrige Schalthöhen		JP44795
		für enge Schächte, Schachtgröße mind. 30x30 oder Ø30 cm		JP40856
	⑧ Anschluss-Set	DN 32, mit teleskopierbarer Druckleitung 30-90 cm		JP44609


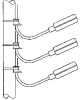
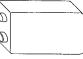

ZUBEHÖR ELEKTRISCH

			Art.-Nr.
	a Alarmgeber		
	AG3	Tauchschalter, netzabhängig, potentialfreier Kontakt, 3 m Ltg.	JP44891
	AG10	Tauchschalter, netzabhängig, potentialfreier Kontakt, 9,5 m Ltg.	JP44892
	b Waschmaschinenstopp		
	AW3	Tauchschalter, netzabhängig, 3 m Ltg.	JP44895

MULTIDRAIN UV3

SCHMUTZWASSERPUMPEN

ZUBEHÖR ELEKTRISCH

			Art.-Nr.
	c Niveaugeber Gewicht	zur Stabilisierung der Tauchschalter	JP44803
	d Steuerung für Doppelanlagen Steuerung BD 00 E	230 V, für Pumpen U3-U6, US 62-105, UV3, UV 300, 08/2 ME	JP45735
	Steuerung HIGHLOGO 2-00 E	230 V	JP47996
	e Niveaugeber Tauchschalterpaket B	3 Tauchschalter 9,5 m und Leitungshalter	JP16725
	Tauchschalterpaket BmG	3 Tauchschalter 9,5 m mit Gewichten	JP16726
	f Akku	für netzunabhängigen Alarm	JP44850
	Smart Home	Funktransmitter FTJP für EnOcean-Protokoll	JP47209

MULTIDRAIN UV3

SCHMUTZWASSERPUMPEN