

SMART HOME

TRANSMITTER FTJP

**DE Original-
Betriebsanleitung**

EN Instruction Manual

FR Instructions de service

NL Gebruikshandleiding

IT Istruzioni per l'uso

PL Instrukcja eksploatacji

Diese Betriebsanleitung ist Teil des Produkts.
Betriebsanleitung vor dem Gebrauch des Produkts lesen.
Betriebsanleitung während der gesamten Lebensdauer des Produkts aufbewahren und zum Nachschlagen bereithalten.
Betriebsanleitung an jeden nachfolgenden Besitzer oder Benutzer des Produkts weitergeben.

SICHERHEIT

Warnhinweise

In dieser Betriebsanleitung sind Sicherheitshinweise mit Symbolen besonders gekennzeichnet. Nichtbeachtung kann gefährlich werden.



Allgemeine Gefahr für Personen



Warnung vor elektrischer Spannung

HINWEIS! Gefahr für Maschine und Funktion

Bestimmungsgemäße Verwendung

Der Universelle Funktransmitter FTJP übermittelt den Schaltzustand von potentialfreien Kontakten. Der logische Zustand des Schaltkontaktes, sowie die Umgebungstemperatur des FTJP, wird vom FTJP über EnOcean®-Funktelegramme gesendet. Eine andere Verwendung ist nicht bestimmungsgemäß.

Vorhersehbare Fehlanwendung

Der Universelle Funktransmitter FTJP darf insbesondere in folgenden Fällen nicht verwendet werden:

- Explosionsgefährdete Umgebung
Bei Betrieb in explosionsgefährdeten Bereichen kann Funkenbildung zu Verpuffungen, Brand oder Explosionen führen.
- Einsatz an Mensch und Tier
- In Verbindung mit Produkten, die direkt oder indirekt menschlichen, gesundheits- oder lebenssichernden Zwecken dienen, oder durch deren Betrieb Gefahren für Menschen, Tiere oder Sachwerte entstehen können

Sichere Handhabung

Dieses Produkt entspricht dem Stand der Technik und den anerkannten sicherheitstechnischen Regeln. Jedes Produkt wird vor Auslieferung auf Funktion und Sicherheit geprüft.

Dieses Produkt nur in einwandfreiem Zustand betreiben unter Berücksichtigung der Betriebsanleitung, den üblichen Vorschriften und Richtlinien sowie den geltenden Sicherheitsbestimmungen und Unfallverhütungsvorschriften.

Verpackungsmaterial nicht achtlos liegen lassen. Kinder könnten damit spielen und dadurch gefährdet werden.

Extreme Umgebungsbedingungen beeinträchtigen die Funktion des Produkts.

Produkt vor Stößen und Feuchtigkeit schützen.

Produkt nur in Innenräumen verwenden.

Qualifikation des Personals

Montage, Inbetriebnahme, Betrieb, Wartung, Außerbetriebnahme und Entsorgung dürfen nur von fachspezifisch qualifiziertem Personal durchgeführt werden.

Arbeiten an elektrischen Teilen dürfen nur von einer ausgebildeten Elektrofachkraft in Übereinstimmung mit den geltenden Vorschriften und Richtlinien ausgeführt werden.

Veränderungen am Produkt

Eigenmächtige Veränderungen am Produkt können zu Fehlfunktionen führen und sind aus Sicherheitsgründen verboten.

Haftungshinweise

Für Schäden und Folgeschäden, die durch Nichtbeachten der technischen Vorschriften, Anleitungen und Empfehlungen entstehen, übernimmt der Hersteller keinerlei Haftung oder Gewährleistung.

Der Hersteller und die Vertriebsfirma haften nicht für Kosten oder Schäden, die dem Benutzer oder Dritten durch den Einsatz dieses Produkts, vor allem bei unsachgemäßem Gebrauch des Produkts, Missbrauch oder Störungen des Anschlusses, Störungen des Produkts oder der angeschlossenen Produkte entstehen. Für nicht bestimmungsgemäße Verwendung haftet weder der Hersteller noch die Vertriebsfirma.

Für Druckfehler übernimmt der Hersteller keine Haftung.

Urheberrecht

Das Urheberrecht an dieser Betriebsanleitung verbleibt beim Hersteller. Nachdruck, Übersetzung und Vervielfältigung, auch auszugsweise, sind ohne schriftliche Genehmigung nicht erlaubt.

Änderungen von technischen Details gegenüber den Angaben und Abbildungen der Betriebsanleitung sind vorbehalten.

BESCHREIBUNG

Der Universelle Funktransmitter FTJP überträgt die Umgebungstemperatur des FTJP und den logischen Zustand der angeschlossenen Kontakte zyklisch und bei Zustandsänderung über EnOcean®-Funk.

Eine Solarzelle erzeugt die hierfür nötige Energie. Für den Einsatz in dunkler Umgebung kann die mitgelieferte Batterie eingesetzt werden.

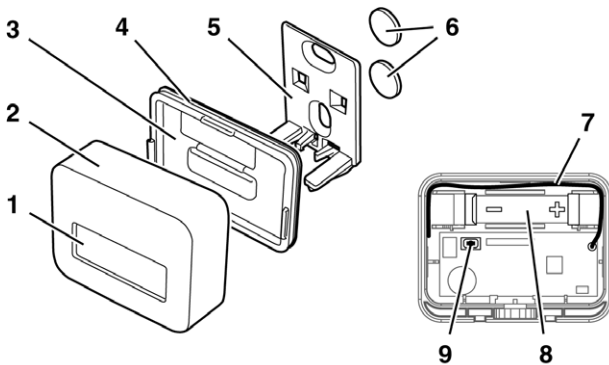
Jeder FTJP besitzt eine eindeutige Kennung. Beim Einsatz mehrerer FTJP kann der Empfänger die einzelnen FTJP unterscheiden.

Transport und Lagerung

HINWEIS!

- Produkt nicht werfen oder fallen lassen.
- Produkt gegen Stöße geschützt lagern.
- Produkt nur in trockener und sauberer Arbeitsumgebung lagern.
- Produkt nur innerhalb des zulässigen Temperaturbereichs lagern.

MONTAGE UND INBETRIEBNAHME



- 1 Solarzellen
- 2 Gehäuse
- 3 Abdeckung
- 4 Dichtung
- 5 Halter
- 6 Klebepunkte
- 7 Antenne
- 8 Batteriefach
- 9 LRN-Taste

Lesen Sie bitte erst die Anleitung Ihrer Smart Home Zentrale und Ihres EnOcean Gateways und machen Sie sich mit der dazugehörigen Smartphone/Tablet App vertraut.

Verwendung mehrerer FTJP

Alle FTJP nummerieren oder mit dem Aufstellungsort beschriften. Erstellen Sie einen Aufstellplan, in dem Sie den Standort, Bezeichnung und Funktion festhalten. Dies wird Ihnen den Aufbau Ihres Smart Homes und spätere Änderungen erleichtern.

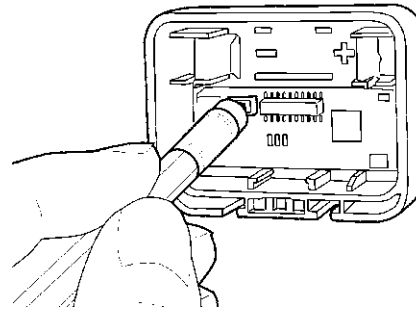
Batterie einsetzen (optional)

- Halter abziehen.
- Abdeckung mit einem Schraubendreher anheben und abnehmen. Dichtung nicht beschädigen.
- Lithium-Batterie Typ ½ AA, 3,6V einsetzen. Auf korrekte Polung achten.
- Abdeckung einsetzen.

Anlernen

FTJP befindet sich in der Nähe der anzulernenden EnOcean®-Zentrale.

- Halter abziehen.
- Abdeckung mit einem Schraubendreher anheben und abnehmen. Dichtung nicht beschädigen.
- EnOcean®-Zentrale in den Lern-Modus (LRNMOD) setzen.
- Die LRN-Taste am FTJP mit einem stumpfen, nicht leitenden Gegenstand drücken. Bei Drücken mit dem Finger, statische Entladungen vermeiden!



- FTJP sendet ein Lern-Telegramm (LRNTEL) an die EnOcean®-Zentrale.
- FTJP ist mit der EnOcean®-Zentrale verbunden.
- Abdeckung einsetzen.

Produkt montieren

Bei Verwendung mehrerer FTJP: Das FTJP nummerieren und entsprechend dem Aufstellplan aufstellen.

Einsatzort ohne direkte Sonneneinstrahlung auswählen. Direkte Sonneneinstrahlung führt zu falschen Temperaturwerten. Bei Einsatz in dunklen Räumen Batterie einsetzen (s. oben).

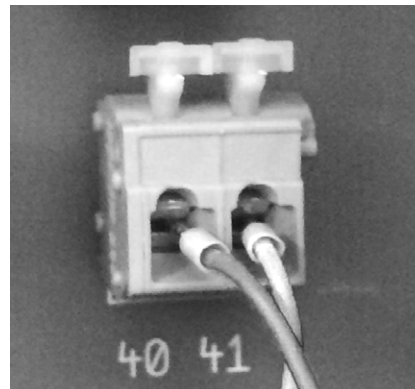
Kabel montieren

Kabelstecker des mitgelieferten Kabels an der Unterseite des FTJP einstecken.

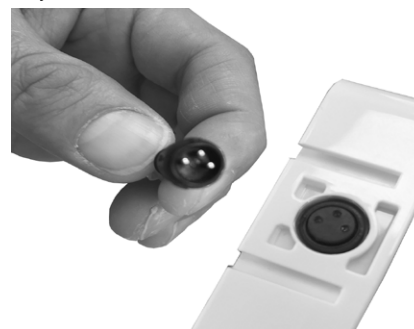
Freie Kabelenden mit den potentialfreien Kontakten des überwachten Endgerätes verbinden. Dafür das Kabelende an der Unterseite des Gerätes durch das Gehäuse einführen (Gummidichtung öffnen).



Danach freie Kabelenden mit den Klemmen 40 und 41 verbinden.



Einbindung des Funksensors in die bauseitige Smart Home Infrastruktur nach erfolgter Anlernung mit dem EnOcean® Gateway.



FTJP befestigen

Bei Bedarf kann der mitgelieferte Halter verwendet werden. Mit den Klebepunkten kann der Halter an Wände oder an Produkte geklebt werden.

ENOCEAN®-FUNK

Reichweiten des EnOcean®-Funks

Weiterführende Informationen zur Reichweitenplanung mit EnOcean® finden Sie auf www.enocean.com.

Weiterführende Informationen zu EnOcean®-Funksystemen

Mehr Informationen zu Planung, Installation und Betrieb von EnOcean®-Funksystemen unter: www.enocean.com/de -> Support -> Application Notes oder über die Suchmaske:

Funkstandard, Funktechnologie, AN001, AN102, AN103, AN201

Außerbetriebnahme und Entsorgung

FTJP demontieren (siehe Montage, in umgekehrter Reihenfolge).



Zum Schutz der Umwelt darf dieses Produkt nicht mit dem unsortierten Siedlungsabfall (Hausmüll) entsorgt werden. Produkt je nach den örtlichen Gegebenheiten entsorgen.

■ Dieses Produkt besteht aus Werkstoffen, die von Recyclinghöfen wiederverwertet werden können. Wir haben hierzu die Elektronikeinsätze leicht trennbar gestaltet und verwenden recyclebare Werkstoffe.

Sollten Sie keine Möglichkeiten haben, das Altgerät fachgerecht zu entsorgen, so sprechen Sie mit uns über Möglichkeiten der Entsorgung bzw. Rücknahme.

Anwendungsbeispiele

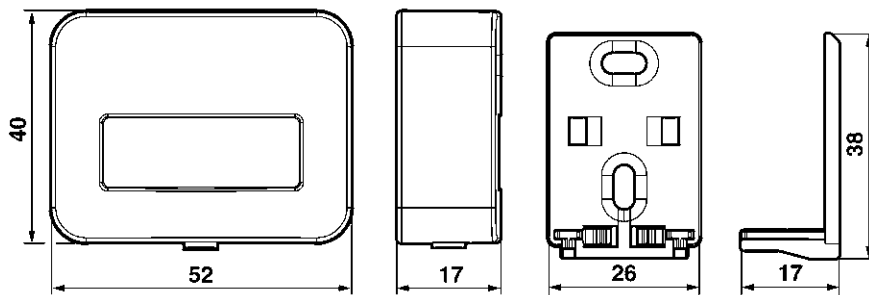
mit PENTAIR JUNG PUMPEN Alarmgeber



mit PENTAIR JUNG PUMPEN Steuerung



TECHNISCHE DATEN



Parameter	Wert
Allgemeine Daten	
Abmessungen Gehäuse (B x H x T)	52 x 40 x 17 mm
Gewicht	22 g
Werkstoff Gehäuse	PC
Messbereich	Temperatur: 0 °C bis +40 °C
Genauigkeit	Temperatur: ±1K
Temperatureinsatzbereich	
Umgebung	0 °C bis +40 °C
Lagerung	-20 °C bis +60 °C
Max. Luftfeuchtigkeit	nicht kondensierend
Spannungsversorgung	
über Solarzelle	Energy Harvesting
über Lithium-Batterie	½ AA 3,6 V DC
Elektrische Sicherheit	
Schutzklasse	III (EN 60730-1 (SELV))
Schutzart	IP 54 (EN 60529)
EnOcean®-Funk	
Frequenz	868,3 MHz
Sendeleistung	Max. 10 mW
Reichweite	Siehe oben
EnOcean Equipment Profile (EEP)	A5-30-03

This instruction manual is an integral part of the product.
Please read the instruction manual carefully before using the product.
Keep the instruction manual where it can be consulted at any time while the product is in use.
Be sure to hand over the instruction manual to any subsequent owners or users of the product.

SAFETY

Safety warnings

Safety instructions in these operating instructions are marked specifically with symbols. Disregarding this information can be dangerous.



General hazard to persons



Beware of electrical voltage

NOTICE! Danger to equipment and function

Intended use

The FTJP universal radio transmitter determines the switching status of potential-free contacts. The logic status of the switching contact as well as the ambient temperature of the FTJP is transmitted by the FTJP via EnOcean® radio telegram. Any other use shall be regarded as non-compliant with the intended use.

Foreseeable misuse

The FTJP universal radio transmitter must not be used in particular in the following cases:

- Explosive environments
If used in explosive environments, sparks may result in deflagrations, fire or explosions.
- Use on people or animals
- In conjunction with products that may directly or indirectly serve human, health-sustaining or life-saving purposes or through whose operation hazards for people, animals or property could occur.

Safe handling

This product is state-of-the-art and complies with recognised safety regulations. Each product is tested before leaving the factory to ensure it works properly and safely.

Use this product only when it is in perfect condition, taking into account the instruction manual, the usual regulations and directives and the applicable safety and accident prevention regulations.

Do not leave packaging material lying around. This may become a dangerous plaything in the hands of children.

Extreme ambient conditions may adversely effect the proper functioning of the product.

Protect the product from shock and moisture.

Only use indoors.

Qualification of personnel

Installation, commissioning, operation, maintenance, de-commissioning and disposal must be carried out by skilled and qualified persons only.

Work on electrical components must be performed by a trained electrician only in conformity with the applicable regulations and directives.

Modifications to the product

Unauthorised modifications to the product may result in mal-functions and are prohibited for safety reasons.

Liability

The manufacturer accepts no liability or warranty whatsoever for damage and consequential damage arising from failure to comply with technical regulations, instructions and recommendations.

The manufacturer and distributor accept no liability for expenses and damages that the user or other persons incur through the use of this product, particularly in the case of improper use of the product, misuse or failure of the connection, or faults in the product or attached products. Neither the manufacturer nor the distributor are liable for any improper use.

The manufacturer accepts no liability for misprints.

Copyright

The manufacturer retains the copyright in this instruction manual. No part of this manual may be reproduced, translated or copied without express written permission.

Technical details of the data and illustrations provided in this instruction manual are subject to changes without notice.

DESCRIPTION

The FTJP universal radio transmitter sends the ambient temperature of the FTJP and the logic status of the contacts connected cyclically and if the status changes wirelessly by EnOcean®.

A solar cell generates the necessary energy for this. If used in a dark environment, the battery supplied can be used.

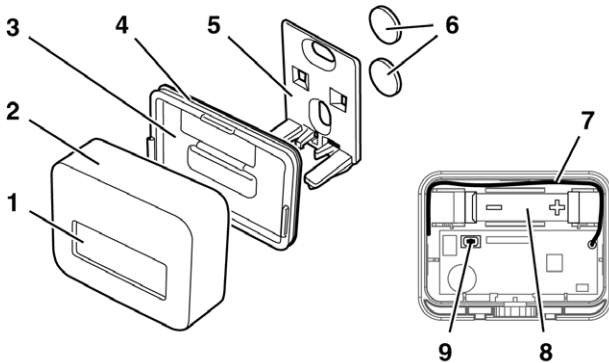
Every FTJP has a unique identifier. If more than one FTJP is used, the receiver can distinguish the separate FTJPs.

Transport and storage

NOTICE!

- Do not throw or drop the product.
- Keep the product protected from shocks.
- Use the product in a dry and clean working environment only.
- Keep the product only within the admissible temperature range.

INSTALLATION AND COMMISSIONING



- 1 Solar cells
- 2 Housing
- 3 Cover
- 4 Seal
- 5 Holder
- 6 Adhesive patches
- 7 Antenna
- 8 Battery compartment
- 9 LRN button

Please first of all read the instructions for your smart home control unit and your EnOcean gateway and get to know how the appropriate smartphone/tablet app works.

Using several FTJPs

Number all FTJPs or label them with their location of use. Draw up an installation plan showing the location, designation and function. This will make it easier to set up your smart home and make any later changes.

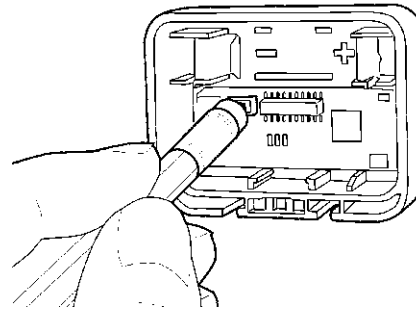
Insert battery (optional)

- Remove the holder.
- Raise the cover with a screwdriver and lift it off. Take care not to damage the seal.
- Insert a lithium battery of type ½ AA, 3.6V. Ensure that the polarity is correct.
- Insert the cover.

Programming

The FTJP should be situated close to the EnOcean® control unit to be programmed ("learned").

- Remove the holder.
- Raise the cover with a screwdriver and lift it off. Take care not to damage the seal.
- Set the EnOcean® control unit to the "learning" mode (LRN-MOD).
- Press the LRN button on the FTJP with a blunt non-conductive object. If you press it with your finger, avoid static electricity!



- FTJP transmits a learning telegram (LRNTEL) to the EnOcean® control unit.
- FTJP is connected to the EnOcean® control unit.
- Insert the cover.

Product assembly

If several FTJPs are used:

Number the FTJP and position them according to the installation plan.

Choose a location without direct sunlight. Direct sunlight results in incorrect temperature readings.

If used in dark rooms, insert the battery (see above).

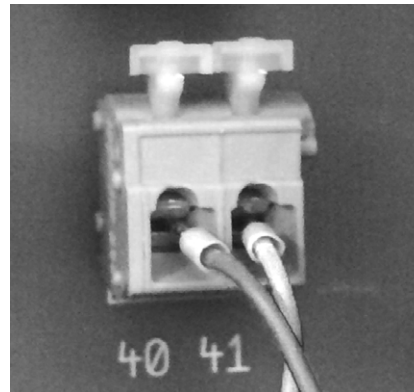
Cable assembly

Insert the plug for the cable supplied underneath the FTJP.

Connect the free cable ends to the potential-free contacts of the device to be monitored. To do so, insert the cable end through the housing on the underside of the device (open the rubber seal).



Then connect the free cable ends to terminals 40 and 41.



Connecting the radio sensor to the smart home infrastructure (supplied by the user) after successful programming with the EnOcean® gateway.



Attach FTJP

If necessary, the holder supplied can be used. The holder can be stuck to walls or products with the adhesive patches.

ENOCEAN® WIRELESS TECHNOLOGY

Distance between transmitters and receivers

Further information on distance planning with EnOcean® can be found at www.enocean.com.

Further information on EnOcean® wireless systems

More information on planning, installing and operating EnOcean® wireless systems can be found by visiting: www.enocean.com/de -> Support -> Application Notes or through the search form:

Wireless standard, wireless technology, AN001, AN102, AN103, AN201

Decommissioning and disposal

Dismantle the FTJP (see Assembly, in reverse order).



To protect the environment, this device must not be disposed of together with normal unsorted household waste. Dispose of the device according to local regulations.

■ This product consists of materials which can be reclaimed by recycling centres. We use recyclable materials and have designed the electronic modules to be easily separable.

If it is not possible to dispose of old equipment properly, ask us about options for disposing of or returning this to us.

Application examples

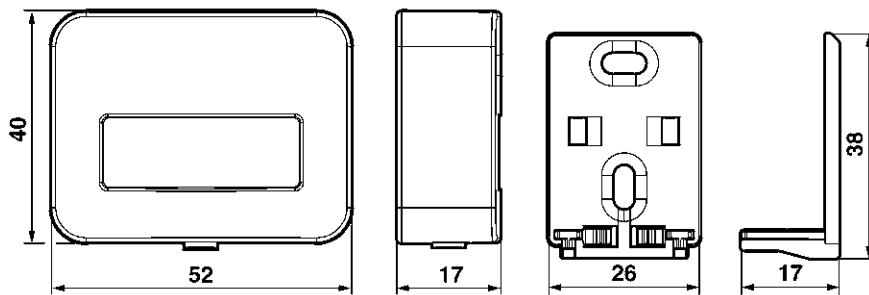
with PENTAIR JUNG PUMPEN Alarm device



with PENTAIR JUNG PUMPEN control unit



TECHNICAL DATA



Parameter	Value
General data	
Dimensions of the housing (W x H x D)	52 x 40 x 17 mm
Weight	22 g
Housing material	PC
Measurement range	Temperature: 0 °C to +40 °C
Accuracy	Temperature: ±1K
Temperature range for use	
Ambient	0 °C to +40 °C
Storage	-20 °C to +60 °C
Max. humidity	Non-condensing
Power supply	
from solar cell	Energy harvesting
with lithium battery	½ AA 3.6 V DC
Electrical safety	
Protection class	III (EN 60730-1(SELV))
Protection category	IP 54 (EN 60529)
EnOcean® radio	
Frequency	868.3 MHz
Transmission power	Max. 10 mW
Range	See above
EnOcean Equipment Profile (EEP)	A5-30-03

Ces instructions de service font partie intégrante du produit.

Lire les instructions de service avant d'utiliser le produit.

Veillez conserver les instructions de service pendant toute la durée de vie de produit et les tenir à portée de main pour pouvoir les consulter.

Veillez transmettre ces instructions de service aux propriétaires ou utilisateurs successifs du produit.

SÉCURITÉ

Avertissements

Dans ces instructions de service, les consignes de sécurité sont identifiées de manière particulière par des symboles. En cas de non-respect, il y a risque de danger.



Risque d'ordre général pour les personnes



Avertissement contre la tension électrique

AVIS ! Danger pour la machine et le fonctionnement

Conformité d'utilisation

Le transmetteur radio universel FTJP transmet l'état de commutation des contacts libres de potentiel. L'état logique du contact de commutation ainsi que la température ambiante du FTJP sont envoyés par le FTJP via les radiotélégrammes EnOcean®. Toute autre utilisation est considérée comme non conforme.

Utilisation erronée prévisible

Le transmetteur radio universel FTJP ne doit pas être utilisé dans les cas suivants :

- Environnement soumis à un risque d'explosion
Lors d'une utilisation dans les zones à risques d'explosion, la formation d'étincelles peut entraîner une déflagration, un incendie ou une explosion.
- Utilisation sur les personnes et les animaux
- Le transmetteur ne doit pas être utilisé en combinaison avec des produits qui ont un impact direct ou indirect sur la santé et la sécurité des personnes ou dont le fonctionnement représente un danger pour les personnes, les animaux ou les biens matériels.

Manipulation en toute sécurité

Ce produit répond aux exigences techniques actuelles et aux règles de sécurité technique reconnues. Le fonctionnement et la sécurité de chaque produit sont contrôlés avant la livraison.

Utiliser ce produit uniquement s'il se trouve en parfait état en tenant compte des instructions de service, des réglementations et des directives usuelles ainsi que des dispositions de sécurité et de prévention des accidents en vigueur.

Ne pas laisser traîner les matériaux d'emballage. Cela pourrait être dangereux si des enfants jouent avec.

Les conditions ambiantes extrêmes altèrent le fonctionnement du produit.

Protéger le produit contre les chocs et l'humidité. Utiliser le produit uniquement à l'intérieur.

Qualification du personnel

Seul un personnel qualifié et spécialisé est autorisé à effectuer le montage, la mise en service, l'exploitation, la maintenance, la mise hors service et l'élimination.

Seuls les électriciens formés sont autorisés à effectuer les travaux électriques en conformité avec les prescriptions et les directives en vigueur.

Modifications du produit

Les modifications réalisées de votre propre chef sur le produit peuvent entraîner des dysfonctionnements et sont interdites pour des raisons de sécurité.

Clause de responsabilité

Le fabricant n'assume aucune responsabilité et décline toute garantie pour les dommages et les dommages consécutifs qui résultent du non-respect des prescriptions techniques, des instructions et des recommandations.

Le fabricant et la société de distribution ne peuvent pas être tenus responsables des frais ou des dommages causés à l'utilisateur ou à un tiers par l'utilisation de ce produit, notamment en cas d'usage non conforme du produit, d'un usage abusif ou de dysfonctionnements du raccordement, de dysfonctionnements du produit ou des produits raccordés. Le fabricant ainsi que la société de distribution déclinent toute responsabilité en cas d'utilisation non conforme.

Le fabricant décline également toute responsabilité pour les erreurs d'impression.

Droit d'auteur

Le droit d'auteur associé à ses instructions de service appartient au fabricant. Toute réimpression, traduction et reproduction, même partielle, est interdite sans accord écrit.

Sous réserve de modifications des détails techniques concernant les indications et les illustrations de ces instructions de service.

DESCRIPTION

Le transmetteur radio universel FTJP transmet la température ambiante du FTJP ainsi que l'état logique des contacts raccordés via le système radio EnOcean® de manière cyclique et en cas de modification de l'état.

Une cellule solaire génère ici l'énergie nécessaire. Il est possible d'utiliser la batterie fournie en cas d'utilisation dans un environnement sombre.

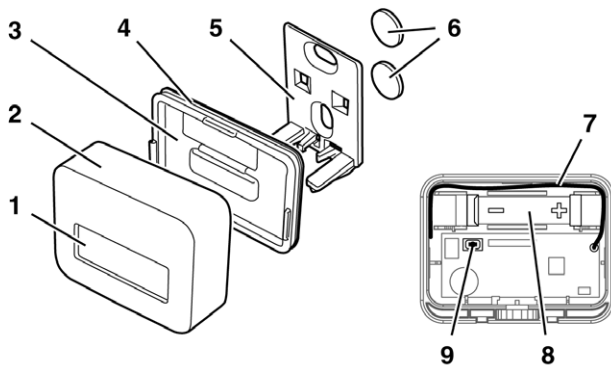
Chaque FTJP possède un code d'identification unique. Si vous utilisez plusieurs FTJP, le récepteur peut différencier les différents FTJP.

Transport et stockage

AVIS !

- Ne pas jeter ni laisser tomber le produit.
- Stocker le produit en le protégeant contre les chocs.
- Stocker le produit uniquement dans un environnement de travail propre et sec.
- Stocker le produit en respectant la plage de température admissible.

MONTAGE ET MISE EN SERVICE



- 1 Cellules solaires
- 2 Boîtier
- 3 Cache
- 4 Joint d'étanchéité
- 5 Support
- 6 Points de collage
- 7 Antenne
- 8 Compartiment à pile
- 9 Touche LRN

Veillez tout d'abord lire la notice d'utilisation de votre centrale Smart Home et de votre passerelle EnOcean et familiarisez-vous avec l'application correspondante sur votre smartphone/votre tablette.

Utilisation de plusieurs FTJP

Numéroter tous les FTJP ou les marquer avec leur emplacement d'utilisation. Réalisez un schéma d'installation où vous inscrivez l'emplacement, la désignation et la fonction. Cela vous facilitera plus tard la mise en place de votre Smart Home et la réalisation de modifications ultérieures.

Insérer la pile (en option)

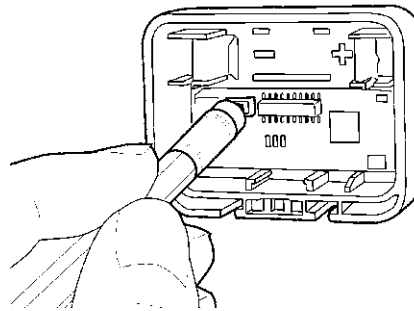
- Retirer le support.
- Soulever le couvercle à l'aide d'un tournevis et le retirer. Ne pas endommager le joint d'étanchéité.
- Mettre une pile au lithium de type ½ AA, 3,6V. Respecter la polarité.
- Mettre le couvercle.

Configuration

Le FTJP se trouve à proximité de la centrale EnOcean® à configurer.

- Retirer le support.
- Soulever le couvercle à l'aide d'un tournevis et le retirer. Ne pas endommager le joint d'étanchéité.
- Mettre la centrale EnOcean® en mode apprentissage (LRN-MOD).
- Appuyer sur la touche LRN du FTJP avec un objet émoussé

qui ne conduit pas l'électricité. Si vous appuyez sur la touche avec votre doigt, évitez toute décharge statique !



- Le FTJP envoie un télégramme d'apprentissage (LRNTEL) à la centrale EnOcean®.
- Le FTJP est relié à la centrale EnOcean®.
- Mettre le couvercle.

Monter le produit

Utilisation de plusieurs FTJP : Numéroter le FTJP et le monter conformément au schéma d'installation.

Choisir un emplacement sans exposition directe au soleil. Une exposition directe au soleil entraîne des valeurs de température incorrectes.

Mettre la pile en cas d'utilisation dans des pièces sombres (cf. ci-dessus).

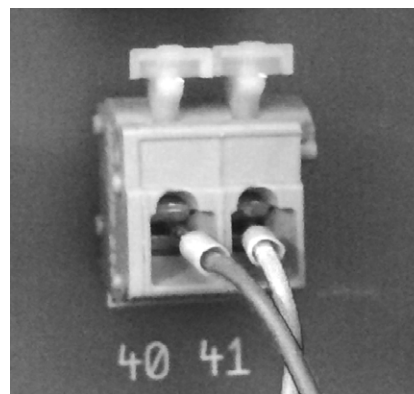
Monter le câble

Enficher le connecteur du câble fourni sur la partie inférieure du FTJP.

Relier les extrémités de câble libres avec les contacts libres de potentiel de l'appareil final à surveiller. Pour ce faire, introduire l'extrémité de câble sur la partie inférieure de l'appareil via le boîtier (ouvrir le joint d'étanchéité en caoutchouc).



Relier ensuite les extrémités de câble libres avec les bornes 40 et 41.



Intégration du capteur radio dans l'infrastructure Smart Home présente sur place après une configuration réalisée avec succès avec la passerelle EnOcean®.



Fixation du FTJP

Il est possible d'utiliser le support fourni en cas de besoin. Le support peut être fixé au mur ou à d'autres produits à l'aide des points de collage.

RADIO ENOCEAN®

Portées entre les émetteurs et les récepteurs

Vous trouverez de plus amples informations sur la planification de l'assortiment avec EnOcean® à l'adresse www.enocean.com.

Informations détaillées sur le système radio EnOcean®

Vous trouverez davantage d'informations sur la planification, l'installation et le fonctionnement des systèmes radio EnOcean® à l'adresse suivante : www.enocean.com/de -> Support -> Application Notes ou via le moteur de recherche :

standard radio, technologie radio, AN001, AN102, AN103, AN201

Mise hors service et élimination

Démonter le FTJP (cf. montage, procéder en sens inverse).



Afin de protéger l'environnement, ce produit ne doit pas être jeté avec les déchets ménagers. Veuillez éliminer le produit conformément aux prescriptions locales.

■ Ce produit contient des matériaux pouvant être recyclés par les sites de recyclage. Nos composants électroniques ont été conçus afin de les retirer en toute facilité. Nous utilisons des matériaux recyclables.

Si vous n'avez pas la possibilité d'éliminer votre appareil usagé de façon appropriée, veuillez-nous contacter afin d'avoir des informations sur les possibilités d'élimination et de reprise.

Exemples d'application

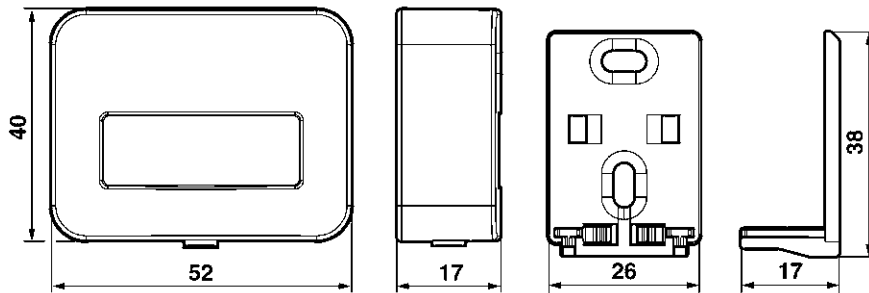
avec PENTAIR JUNG PUMPEN dispositif d'alarme



avec PENTAIR JUNG PUMPEN unité de commande



CARACTÉRISTIQUES TECHNIQUES



Paramètre	Valeur
Caractéristiques générales	
Dimensions du boîtier (L x H x P)	52 x 40 x 17 mm
Poids	22 g
Matériau boîtier	PC
Plage de mesure	Température : 0°C à +40°C
Précision	Température : ±1K
Plage de température de fonctionnement	
Environnement	0°C à +40°C
Stockage	20°C à +60°C
Humidité de l'air max.	non-condensant
Tension d'alimentation	
via la cellule solaire	Alimentation en énergie
via la pile au lithium	½ AA 3,6 V DC
Sécurité électrique	
Classe de protection	III (EN 60730-1(SELV))
Type de protection	IP 54 (EN 60529)
Radio EnOcean®	
Fréquence	868,3 MHz
Puissance d'émission	max. 10 mW
Portée	cf. ci-dessus
EnOcean Equipment Profile (EEP)	A5-30-03

Deze gebruikershandleiding vormt onderdeel van het product. De gebruikershandleiding lezen voordat het product gaat worden gebruikt.

De gebruikershandleiding gedurende de levensduur van het product bewaren en voor naslagdoeleinden klaar hebben liggen.

De gebruikershandleiding doorgeven aan een volgende eigenaar of gebruiker van het product.

VEILIGHEID

Waarschuwingen

In deze gebruikershandleiding zijn de veiligheidsinstructies door middel van symbolen speciaal aangegeven. Het niet in acht nemen kan gevaarlijk zijn.



Algemeen gevaar voor personen



Waarschuwing voor elektrische spanning

LET OP! Gevaar voor machine en werking

Correct gebruik

De universele draadloze FTJP-zender draagt de schakeltoestand van potentiaalvrije contacten over. De logische toestand van het schakelcontact en de omgevingstemperatuur van de FTJP worden door de FTJP via draadloze, zogenaamde EnOcean®-telegrammen verzonden. Elk ander gebruik is oneigenlijk.

Te verwachten oneigenlijk gebruik

De universele draadloze FTJP-zender mag niet worden gebruikt in de volgende gevallen:

- Explosiegevaarlijke omgeving. Bij het werken in explosiegevaarlijke omgevingen kunnen vonken tot knallen, brand of explosies leiden.
- Gebruik op mens en dier
- In combinatie met producten die direct of indirect humanitaire, gezondheids- of levensreddende doeleinden dienen of door het gebruik waarvan gevaar voor mensen, dieren of voorwerpen kan ontstaan

Veilig gebruik

Dit product voldoet aan de stand der techniek en de erkende veiligheidstechnische voorschriften. Elk product wordt vóór afgaande aan levering gecontroleerd op werking en veiligheid.

Dit product alleen in perfecte staat gebruiken en de gebruikershandleiding, de gebruikelijke voorschriften en richtlijnen evenals de van toepassing zijnde veiligheidsvoorschriften en ongevalpreventievoorschriften in acht nemen.

Het verpakkingsmateriaal niet laten rondslingeren. Kinderen kunnen ermee spelen en erdoor in gevaar komen.

Extreme omgevingsomstandigheden beïnvloeden de werking van het product.

Het product tegen schokken en vochtigheid beschermen.

Het product alleen binnen gebruiken.

Opleiding van het personeel

Montage, inbedrijfstelling, bediening, onderhoud, ontmanteling en afvalverwijdering mogen alleen door vaktechnisch opgeleid personeel worden uitgevoerd.

Werkzaamheden aan elektrische onderdelen mogen alleen worden uitgevoerd door een schoolde elektromonteur in overeenstemming met de geldende voorschriften en richtlijnen.

Wijzigingen aan het product

Ongeautoriseerde wijzigingen aan het product kunnen storingen veroorzaken en zijn om veiligheidsredenen verboden.

Aansprakelijkheid

Voor schade en gevolgschade als gevolg van het niet in acht nemen van de technische voorschriften, richtlijnen en aanbevelingen, aanvaardt de fabrikant geen aansprakelijkheid of garantie.

De fabrikant en de distributeur zijn niet aansprakelijk voor kosten of schade die de gebruiker of derden oplopen door het gebruik van dit product, vooral in het geval van oneigenlijk gebruik van het product, misbruik of storingen van de aansluiting, storingen van het product of de aangesloten producten. Voor oneigenlijk gebruik zijn noch de fabrikant, noch de distributeur aansprakelijk.

Voor drukfouten aanvaardt de fabrikant geen aansprakelijkheid.

Auteursrecht

Het auteursrecht op deze gebruikershandleiding berust bij de fabrikant. Reproductie, vertaling en vermenigvuldiging, ook gedeeltelijk, is niet toegestaan zonder schriftelijke toestemming.

Het recht op technische wijzigingen met betrekking tot de specificaties en afbeeldingen in deze gebruikershandleiding blijft voorbehouden.

BESCHRIJVING

De universele draadloze FTJP-zender draagt de omgevings-temperatuur van de FTJP en de logische status van de aangesloten contacten cyclisch, en na veranderingen in de toestand via EnOcean®-radiografie, over.

Een zonnecel levert hiervoor de benodigde energie. Voor gebruik op donkere plaatsen kan de meegeleverde batterij worden gebruikt.

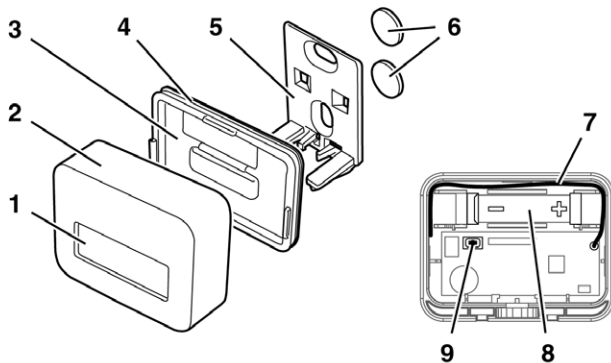
Elke FTJP bezit een uniek identificatiekenmerk. Bij het gebruik van verschillende FTJP's kan de ontvanger de afzonderlijke FTJP herkennen.

Transport en opslag

LET OP!

- Niet gooien met het product of het laten vallen.
- Het product beschermd tegen schokken opslaan.
- Het product alleen in een schone en droge werkomgeving opslaan.
- Het product alleen binnen het toegestane temperatuurbereik opslaan.

MONTAGE EN INBEDRIJFSTELLING



- 1 Zonnecellen
- 2 Behuizing
- 3 Afdekking
- 4 Afdichting
- 5 Houder
- 6 Lijmpunten
- 7 Antenne
- 8 Batterijvakje
- 9 LRN-toets

Lees eerst de handleiding van uw Smart Home-centrale en uw EnOcean-gateways en maak uzelf vertrouwd met de bijbehorende smartphone-/tablet-app.

Gebruik van verschillende FTJP's

Alle FTJP's nummeren of de gebruikslocatie erop schrijven. Maak een installatieplan waarin u de locatie, de naam en de functie vastlegt. Dit vergemakkelijkt de opbouw van uw Smart Home en latere wijzigingen.

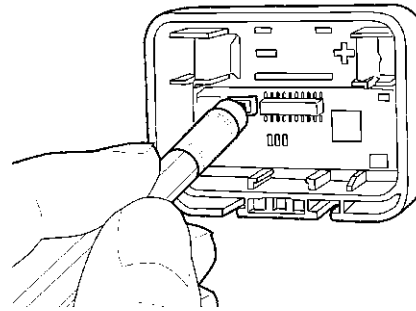
Batterij plaatsen (optioneel)

- De houder loshalen.
- Het deksel met een schroevendraaier openwippen en verwijderen. De afdichting niet beschadigen.
- Een lithiumbatterij van het ½ AA, 3.6V gebruiken. Op de juiste polariteit letten.
- Het deksel terugplaatsen.

Programmeren

De FTJP bevindt zich in de buurt van de te programmeren EnOcean®-centrale.

- De houder loshalen.
- Het deksel met een schroevendraaier openwippen en verwijderen. De afdichting niet beschadigen.
- De EnOcean®-centrale in de leermodus (LRNMOD) zetten.
- De LRN-toets op de FTJP met een stomp, niet-geleidend voorwerp indrukken. Bij het drukken met uw vinger statische elektriciteit vermijden!



- De FTJP stuurt een zogenaamd leerteleggram (LRNTEL) naar de EnOcean®-centrale.
- De FTJP is met de EnOcean®-centrale verbonden.
- Het deksel terugplaatsen.

Product monteren

Bij gebruik van meerdere FTJP's: De FTJP's nummeren en volgens het installatieplan plaatsen.

Een gebruikslocatie zonder direct zonlicht kiezen. Direct zonlicht veroorzaakt onjuiste temperatuurwaarden.

Bij gebruik in donkere ruimtes de batterij plaatsen (z. hierboven).

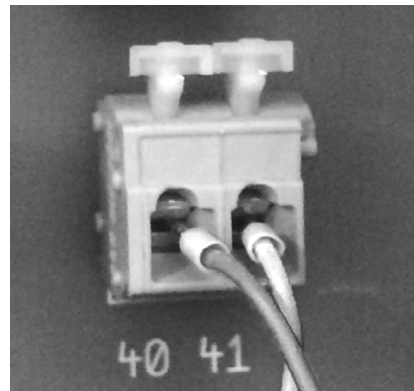
Kabel monteren

Kabelstekker van de meegeleverde kabel in de onderzijde van de FTJP steken.

Vrije kabeleinde met de potentiaalvrije contacten van het te bewaken eindapparaat verbinden. Hiertoe het kabeleinde aan de onderzijde van het apparaat door de behuizing leiden (rubberen afdichting openen).



Daarna het vrije kabeleinde op de klemmen 40 en 41 aansluiten.



Integratie van de draadloze sensor in de SmartHome-infrastructuur na geslaagde programmering van de EnOcean®-gateway.



FTJP bevestigen

Indien nodig kan de meegeleverde houder worden gebruikt. Met de lijmpunten kan de houder op muren of producten worden geplakt.

DRAADLOZE ENOCEAN®

Bereik tussen zenders en ontvangers

Meer informatie over de programma-afstemming met EnOcean® vindt u op www.enocean.com.

Verdere informatie over EnOcean®-radiosystemen

Meer informatie over de planning, installatie en werking van EnOcean®-radiosystemen vindt u op: www.enocean.com/de -> Support -> Application Notes of via het zoekmasker:

Draadloze standaard, draadloze technologie, AN001, AN102, AN103, AN201

Buitengebruikstelling en afvoer

FTJP demonteren (zie montage, in omgekeerde volgorde).



Ter bescherming van het milieu mag dit product niet worden afgevoerd met het ongesorteerde afval (huishoudelijk afval). Het product al naar gelang de plaatselijke omstandigheden afvoeren.

■ Dit product bestaat uit materialen die kunnen worden hergebruikt door recyclingbedrijven. We hebben met opzet de elektronische modules gemakkelijk scheidbaar gemaakt en recyclebare materialen gebruikt.

Mocht u geen enkele mogelijkheid hebben om het oude apparaat op de juiste manier af te voeren, neem dan contact met ons op over afvoer of terugname.

Toepassingsvoorbeelden

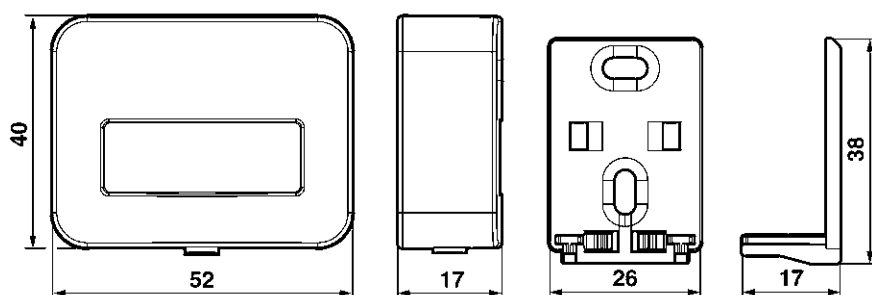
met PENTAIR JUNG PUMPEN alarmtoestel



met PENTAIR JUNG PUMPEN elektronische besturing



TECHNISCHE SPECIFICATIES



Parameter	Waarde
Algemene gegevens	
Afmetingen behuizing (B x H x D)	52 x 40 x 17 mm
Gewicht	22 g
Materiaal van de behuizing	PC
Meetbereik	Temperatuur: 0 °C tot +40 °C
Nauwkeurigheid	Temperatuur: ±1K
Temperatuurinzetbereik	
Omgeving	0 °C tot +40 °C
Opslagruimte	-20 °C tot +60 °C
Max. luchtvochtigheid	niet condenserend
Stroomvoorziening	
via zonnecel	Energy harvesting
via lithiumbatterij	½ AA 3,6 V DC
Elektrische veiligheid	
Beschermingsklasse	III (EN 60730-1(SELV))
Beschermingsgraad	IP 54 (EN 60529)
EnOcean®-radiografie	
Frequentie	868,3 MHz
Zendvermogen	Max. 10 mW
Bereik	Zie hierboven
EnOcean Equipment Profile (EEP)	A5-30-03

Le presenti istruzioni per l'uso fanno parte del prodotto.
 Leggere le istruzioni per l'uso prima dell'uso del prodotto.
 Conservare le istruzioni per l'uso per l'intera durata del prodotto e tenere a disposizione per una successiva consultazione.
 Consegnare le istruzioni per l'uso ad un successivo proprietario o utilizzatore del prodotto.

SICUREZZA

Avvertenze

Nelle presenti istruzioni per l'uso le avvertenze di sicurezza sono contrassegnate in modo speciale con dei simboli. Il non rispetto può essere pericoloso.



Pericolo generale per le persone



Avvertenza tensione elettrica

AVVISO! Pericolo per macchina e funzionamento

Uso conforme alle disposizioni

Il radiotrasmittitore universale FTJP trasmette lo stato di commutazione di contatti a potenziale zero. Lo stato logico del contatto di commutazione, nonché la temperatura ambiente del FTJP, viene inviato dal FTJP tramite radiotelegramma EnOcean®. Un utilizzo diverso non è considerato conforme.

Uso errato prevedibile

Il radiotrasmittitore universale FTJP non può essere utilizzato nei seguenti casi:

- Ambiente a pericolo di esplosione. In caso di funzionamento in aree a pericolo di esplosione la formazione di scintille può causare deflagrazioni, incendi o esplosioni.
- Uso su persone e animali
- In combinazione con i prodotti pensati per l'uso diretto o indiretto per fini personali, di sicurezza per la salute e la vita, o se, in seguito al suo utilizzo, si possono verificare danni per le persone, gli animali o i beni materiali

Maneggiamento sicuro

Questo prodotto è conforme allo stato della tecnica e alle norme di sicurezza tecnica riconosciute. Il funzionamento e la sicurezza di ogni prodotto vengono controllati prima della consegna.

Questo prodotto può essere messo in funzione solo se in stato ineccepibile nel rispetto delle istruzioni per l'uso, delle normative e direttive vigenti, nonché le disposizioni di sicurezza valide e le normative sulla prevenzione degli infortuni.

Non lasciare incustodito il materiale di imballaggio. I bambini potrebbero giocarci ed esporsi a pericoli.

Le condizioni ambientali estreme danneggiano il funzionamento del prodotto.

Proteggere il prodotto da urti e umidità.

Utilizzare il prodotto solo in ambienti interni.

Qualifica del personale

Il montaggio, la messa in funzione, l'esercizio, la manutenzione, la messa fuori servizio e lo smaltimento possono essere eseguiti solo da personale qualificato specializzato.

I lavori alle parti elettriche possono essere eseguiti solo da un elettricista esperto e formato in conformità alle normative e direttive valide.

Variazioni al prodotto

Le variazioni autonome al prodotto possono causare funzionamenti errati e sono vietate per motivi di sicurezza.

Note sulla responsabilità

Il produttore non si assume alcuna responsabilità o garanzia per danni e danni conseguenti, dovuti all'inosservanza delle normative tecniche, le istruzioni e le raccomandazioni.

Il produttore e la ditta di distribuzione non sono responsabili dei costi o dei danni causati all'utente o a terzi in seguito all'uso del presente prodotto, soprattutto in caso di uso non conforme del prodotto, abuso o anomalie di collegamento, anomalie del prodotto o dei prodotti collegati. L'uso non conforme non rende responsabile il produttore né la ditta di distribuzione.

Il produttore non si assume alcuna responsabilità di errori di stampa.

Diritti d'autore

I diritti d'autore delle presenti istruzioni restano al produttore. La ristampa, traduzione e riproduzione, anche parziale, non sono consentite senza autorizzazione scritta.

Le modifiche dei dettagli tecnici rispetto ai dati e alle immagini delle istruzioni per l'uso sono riservate.

DESCRIZIONE

Il radiotrasmittitore universale FTJP trasmette la temperatura ambiente del FTJP e lo stato logico dei contatti collegati in modo ciclico e in caso di variazione dello stato tramite radio EnOcean®.

Una cella solare genera l'energia necessaria. Per l'uso in ambienti con scarsa illuminazione solare è possibile utilizzare la batteria fornita.

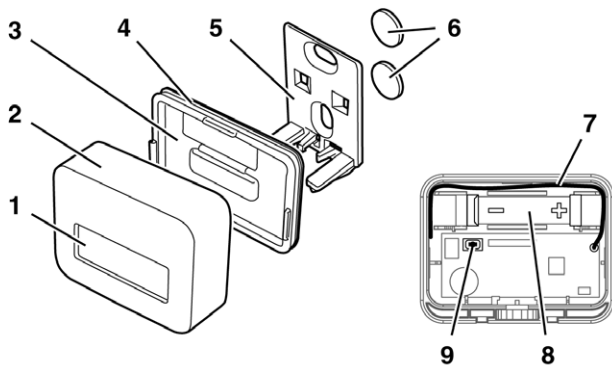
Ogni FTJP possiede una codifica univoca. In caso di uso di più FTJP il ricevitore è in grado di distinguere i singoli FTJP.

Trasporto e conservazione

AVVISO!

- Non gettare o lasciar cadere il prodotto.
- Proteggere il prodotto dagli urti.
- Conservare il prodotto solo in ambienti di lavoro asciutti e puliti.
- Conservare il prodotto solo all'interno del range di temperatura consentito.

MONTAGGIO E MESSA IN FUNZIONE



- 1 Celle solari
- 2 Scatola Contenitore
- 3 Copertura
- 4 Guarnizione
- 5 Supporto
- 6 Punti di incollaggio
- 7 Antenna
- 8 Vano batteria
- 9 Tasto LRN

Leggere prima le istruzioni della centrale Smart Home e del gateway EnOcean e acquisire dimestichezza con la relativa app per smartphone/tablet.

Uso di più FTJP

Numerare tutti i FTJP o etichettarli con il luogo di posizionamento. Creare uno schema di posizionamento in cui si stabilisce la posizione, la denominazione e la funzione. Ciò facilita il montaggio della Smart Home e le successive modifiche.

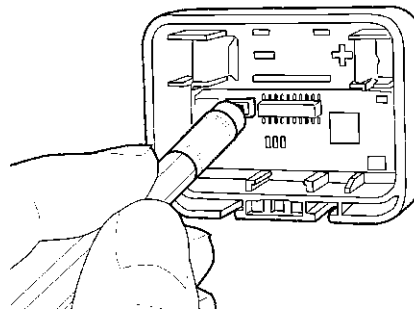
Installare la batteria (opzionale)

- Rimuovere il supporto.
- Sollevare e staccare la copertura con un cacciavite. Non danneggiare la guarnizione.
- Installare la batteria al litio di tipo ½ AA, 3,6V. Verificare la polarità corretta.
- Installare la copertura.

Acquisizione

Il FTJP si trova nei pressi della centrale EnOcean® da acquisire. Rimuovere il supporto.

- Sollevare e staccare la copertura con un cacciavite. Non danneggiare la guarnizione.
- Impostare la centrale EnOcean® in modalità di acquisizione (LRNMOD).
- Premere il tasto LRN del FTJP con un oggetto non appuntito e non conduttivo. In caso di pressione con il dito, attenzione alle scariche statiche!



- Il FTJP invia un telegramma di acquisizione (LRNTEL) alla centrale EnOcean®.
- Il FTJP è collegato alla centrale EnOcean®.
- Installare la copertura.

Montare il prodotto

In caso di uso di più FTJP:

Numerare il FTJP e posizionare secondo lo schema di posizionamento.

Installare in un luogo non esposto a irradiazione diretta del sole. L'irradiazione diretta del sole causa valori di temperatura errati.

In caso di uso in luoghi con scarsa illuminazione solare utilizzare la batteria (v. sopra).

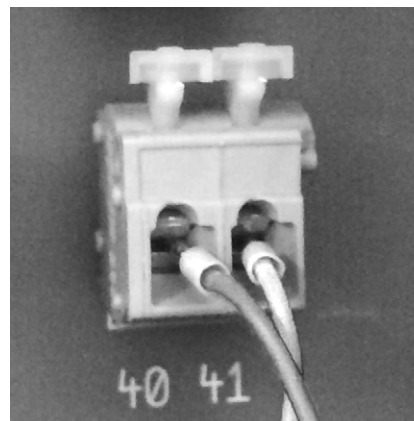
Montare il cavo

Inserire la spina del cavo fornito sul lato inferiore del FTJP.

Collegare le estremità libere del cavo con i contatti a potenziale zero dell'apparecchio terminale da monitorare. A tal fine inserire l'estremità del cavo sul lato inferiore dell'apparecchio attraverso la scatola esterna (aprire la guarnizione di gomma).



Successivamente collegare le estremità libere del cavo con i morsetti 40 e 41.



Collegamento del sensore radio nell'infrastruttura Smart Home del cliente in seguito all'avvenuta acquisizione con il gateway EnOcean®.



Fissare il FTJP

Se necessario, utilizzare il supporto fornito. Con i punti adesivi è possibile incollare il supporto alle pareti o ai prodotti.

Esempi d'uso

con PENTAIR JUNG PUMPEN trasduttore di allarme



con PENTAIR JUNG PUMPEN controllore



RADIO ENOCEAN®

Portata tra trasmettitori e ricevitori

Ulteriori informazioni sulla pianificazione del raggio d'azione con EnOcean® sono disponibili sul sito www.enocean.com.

Altre informazioni sui sistemi radio EnOcean®

Per maggiori informazioni su pianificazione, installazione e funzionamento dei sistemi radio EnOcean® consultare: www.enocean.com/de -> Support -> Application Notes o tramite la maschera di ricerca:

Standard radio, tecnologia radio, AN001, AN102, AN103, AN201

Messa fuori servizio e smaltimento

Smontare il FTJP (vedere montaggio in sequenza inversa).

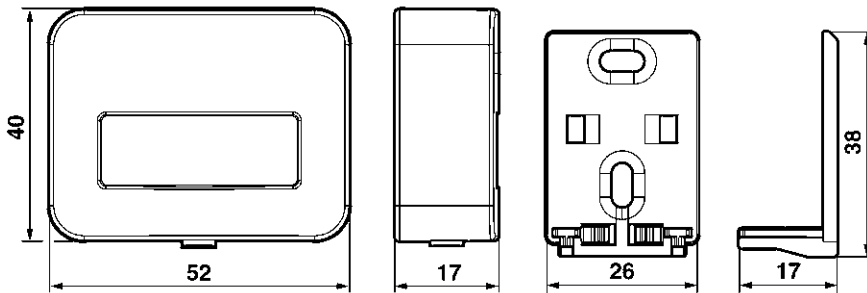


A tutela dell'ambiente questo prodotto non può essere smaltito con i rifiuti indifferenziati (rifiuti domestici). Smaltire il prodotto a seconda delle circostanze locali.

Questo prodotto è costituito da materiali che possono essere recuperati nei forni di riciclaggio. A tal fine abbiamo progettato le parti elettroniche in modo che siano staccate facilmente e abbiamo utilizzato materiali riciclabili.

Se non dovesse essere possibile smaltire correttamente gli apparecchi usati, consultateci per le possibilità di smaltimento e ritiro.

DATI TECNICI



Parametro	Valore
Dati generali	
Dimensioni alloggiamento (L x A x P)	52 x 40 x 17 mm
Peso	22 g
Materiale alloggiamento	PC
Range di misurazione	Temperatura: da 0 °C a +40 °C
Precisione	Temperatura: ±1K
Range d'uso temperatura	
Ambiente	da 0 °C a +40 °C
Conservazione	da -20 °C a +60 °C
Umidità dell'aria max.	non condensante
Alimentazione di tensione	
tramite cella solare	Energy Harvesting
tramite batteria al litio	½ AA 3,6 V DC
Sicurezza elettrica	
Classe di protezione	III (EN 60730-1 (SELV))
Tipo di protezione	IP 54 (EN 60529)
Radio EnOcean®	
Frequenza	868,3 MHz
Potenza di trasmissione	Max. 10 mW
Portata	Vedere sopra
EnOcean Equipment Profile (EEP)	A5-30-03

Niniejsza instrukcja eksploatacji jest częścią wyrobu.

Przed użytkowaniem wyrobu należy przeczytać instrukcję jego eksploatacji.

Instrukcję eksploatacji w okresie technicznej żywotności wyrobu należy przechowywać i sprawić, by była ona zawsze gotowa do użycia

Prosimy przekazać instrukcję użytkowania nowemu właścicielowi lub użytkownikowi.

BEZPIECZEŃSTWO

Ostrzeżenia

W niniejszym opracowaniu instrukcje bezpieczeństwa znakowane są w sposób szczególny. Ich ignorowanie może powodować wystąpienie zagrożenia.



Ogólne zagrożenie dla osób



Ostrzeżenie przed napięciem elektrycznym

NOTYFIKACJA! Zagrożenie dla maszyny i jej działania

Użytkowanie zgodne z przeznaczeniem

Uniwersalny transponder radiowy FTJP przekazuje informacje o stanie załączenia styków bezpotencjałowych. Logiczny stan styków oraz temperatura otoczenia FTJP wysyłana jest przez FTJP poprzez telegramy radiowe EnOcean®. Każde inne użytkowanie jest użytkowaniem niezgodnym z przeznaczeniem.

Przewidywalne użytkowanie niezgodne

Uniwersalnego transpondera radiowego FTJP nie wolno używać szczególnie w następujących przypadkach:

- Otoczenie z atmosferą wybuchową
W przypadku eksploatacji w strefach zagrożonych wybuchem, wytworzone iskry mogą prowadzić do wyfuknięć, pożaru lub wybuchu.
- Stosowanie w pobliżu ludzi i zwierząt
- W połączeniu z wyrobami, które bezpośrednio lub pośrednio służą zabezpieczeniu i ochronie życia i zdrowia lub przez swe działanie mogą stwarzać zagrożenie dla ludzi, zwierząt lub składników majątkowych.

Bezpieczne posługiwanie się

Wyrób ten odpowiada stanowi wiedzy technicznej i uznanym technicznym zasadom bezpieczeństwa. Każdy egzemplarz wyrobu zostaje przed dostawą poddany próbom działania i bezpieczeństwa.

Produkt ten wolno eksploatować wyłącznie w nienagannym stanie przy uwzględnieniu instrukcji eksploatacji, obowiązujących przepisów i dyrektyw oraz wiążących przepisów bezpieczeństwa i BHP.

Nie pozostawiać materiału opakowaniowego bez nadzoru. Mogą się nim bawić dzieci, co powoduje powstanie zagrożenia. Zewnętrzne warunki otoczenia pogarszają standardy działania produktu.

Chronić wyrób przed uderzeniami i wilgocią.

Produkt należy stosować wyłącznie w pomieszczeniach wewnętrznych.

Kwalifikacje personelu

Montażu, rozruchu, eksploatacji, serwisowania, wyłączenia z ruchu i utylizacji może się podejmować jedynie wyspecjalizowany personel.

Prace przy elementach elektrycznych mogą być prowadzone wyłącznie przez wyszkolonych elektrotechników zgodnie z obowiązującymi przepisami i dyrektywami.

Zmiany w wyrobie

Ze względów bezpieczeństwa zabrania się dokonywania jakiegokolwiek zmian w wyrobie, które mogą jako takie prowadzić do błędnego działania.

Informacje o odpowiedzialności

Za szkody i szkody będące następstwem szkód wynikających z nieprzebrania zasad obowiązujących w technice oraz instrukcjach i zaleceniach producent nie przejmuje jakiejkolwiek odpowiedzialności i nie udziela gwarancji.

Producent oraz firma sprzedająca nie ponoszą kosztów i nie odpowiadają za szkody wyrządzone użytkownikowi lub osobom trzecim spowodowane użytkowaniem wyrobu w sposób niewłaściwy, nadużyciem lub zakłóceniami przyłącza, zakłóceniami wyrobu lub wyrobów podłączonych. Za użytkowaniu wyrobu w sposób niezgodny z przeznaczeniem ani producent, ani firma sprzedająca nie ponoszą odpowiedzialności.

Za szkody spowodowane błędami drukarskimi producent nie odpowiada.

Prawo autorskie

Prawa autorskie do niniejszej instrukcji eksploatacji pozostają własnością producenta. Bez pisemnej zgody zabrania się, nawet częściowego, przedruku, dodruku, tłumaczenia i kopiowania.

Zastrzega się prawo do zmian szczegółów technicznych w stosunku do danych i rysunków zawartych w instrukcji eksploatacji.

OPIS

Uniwersalny transponder radiowy FTJP cyklicznie sygnalizuje na odległość temperaturę otoczenia styków FTJP i styków logicznych do niego podłączonych oraz przy zmianie stanu, za pomocą radiowego EnOcean®.

Konieczną do działania energię generuje ogniwo solarne. W celu stosowania w ciemnym otoczeniu można zastosować dostarczoną przez nas baterię

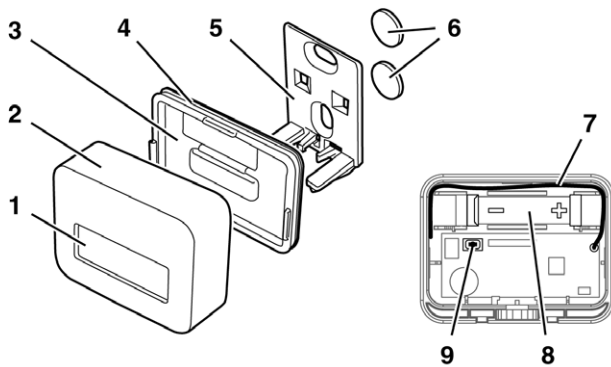
Każdy FTJP posiada jednoznaczne oznakowanie. Przy stosowaniu wielu FTJP, odbiornik jest w stanie rozróżnić poszczególne FTJP.

Transport i magazynowanie

NOTYFIKACJA!

- Nie rzucać wyrobu oraz nie dopuszczać do spadku.
- Przechowywać wyrób w stanie chronionym przed uderzeniami.
- Wyrób magazynować wyłącznie w suchym i czystym otoczeniu pracy.
- Wyrób magazynować wyłącznie w dopuszczalnych zakresach temperatury.

MONTAŻ I URUCHOMIENIE



- 1 Ogniwa solarne
- 2 Obudowa
- 3 Pokrywa
- 4 Uszczelka
- 5 Uchwyt
- 6 Punkty klejenia
- 7 Antena
- 8 Kasecja baterii
- 9 Przycisk uczenia LRN

Prosimy najpierw przeczytać instrukcję swej centrali Smart Home i swych bramek EnOcean Gateways oraz zapoznać się z przynależną aplikacją smartfona/tabletu.

Użytkowanie wielu FTJP

Wszystkie FTJP należy ponumerować lub opisać w miejscu lokalizacji. Prosimy sporządzić plan lokalizacji w którym podana będzie lokalizacja, nazwa i funkcja. Ułatwi to Państwu budowę swego Smart Home i późniejsze zmiany.

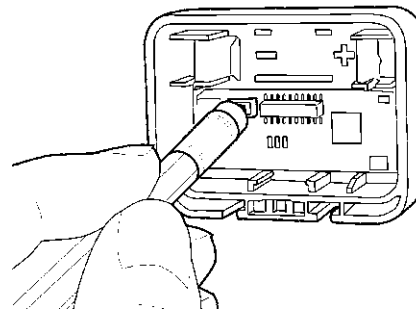
Umieszczenie baterii (opcjonalnie)

- Zdjąć uchwyt.
- Podważyć śrubokrętem i zdjąć pokrywę. Nie uszkodzić uszczelki.
- Umieścić baterię litową typu 1/2 AA, 3,6V. Mieć na uwadze prawidłową biegunowość.
- Założyć pokrywę.

Uczenie

FTJP znajduje się w pobliżu centrali EnOcean® przeznaczonej do uczenia.

- Zdjąć uchwyt.
- Podważyć śrubokrętem i zdjąć pokrywę. Nie uszkodzić uszczelki.
- Wprowadzić centralę EnOcean® w tryb uczenia (LRNMOD).
- Przycisk uczenia LRN na FTJP nacisnąć tępym, nieprzewodzącym przedmiotem. Przy naciskaniu palcem unikać wyładowań elektrostatycznych!



- FTJP wysła telegram uczący (LRNTEL) do centrali EnOcean®.
- FTJP połączony jest z centralą EnOcean®.
- Założyć pokrywę.

Montaż wyrobu

W przypadku użytkowania wielu FTJP Ponumerować FTJP odpowiednio do planu lokalizacji.

Wybrać miejsce lokalizacji bez bezpośredniego nasłonecznienia. Bezpośrednie nasłonecznienie prowadzi do błędnych wartości temperaturowych.

W razie stosowania w warunkach zaciemnienia, stosować baterię (patrz wyżej).

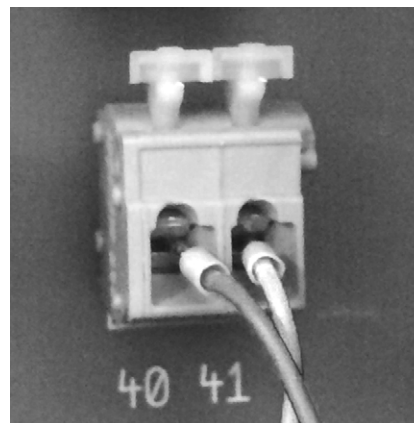
Montaż kabla

Wetknąć wtyczkę dostarczonego przez nas kabla do dolnej strony FTJP.

Połączyć wolne końce kablowe ze stykami bezpotencjałowymi urządzenia końcowego podlegającego monitorowaniu. W tym celu należy wprowadzić koniec kabla do spodu urządzenia przez obudowę (otworzyć uszczelkę gumową).



Następnie wolne końce kablowe połączyć z zaciskami 40 i 41



Podłączenie czujnika zdalnego do istniejącej infrastruktury Smart Home następuje po zakończeniu uczenia za pomocą bramki EnOcean® Gateway.



Zamocowanie FTJP

W razie potrzeby można zastosować dostarczony przez nas uchwyt. Wspornik można przykleić do ściany lub do wyrobu poprzez klejenie punktowe.

ZDALNY ENOCEAN®

Zasięg między nadajnikami i odbiornikami

Więcej informacji na temat planowania zasięgu za pomocą EnOcean® można znaleźć na stronie www.enocean.com.

Dalsze informacje na temat systemów radiowych EnOcean®

Więcej informacji na temat projektowania, instalowania i eksploatacji systemów radiowych EnOcean® znajdują Państwo na: www.enocean.com/de -> Support -> Application Notes lub za pomocą maski poszukiwania:

Standard radiowy, technologia radiowa, AN001, AN102, AN103, AN201

Wyłączanie z ruchu i utylizacja

Zdemontować FTJP (patrz montaż, lecz w odwrotnej kolejności).



Celem zapewnienia ochrony środowiska naturalnego, tego wyrobu nie wolno wrzucać do niesortowanych śmieci komunalnych (śmieci domowych). Wyrób należy utylizować według przepisów i warunków miejscowych.

Wyrób wykonany został z materiałów, które nadają się do recyklingu. W związku z tym, wszystkie elementy elektroniki skonstruowaliśmy tak, że są łatwe do rozdzielenia i posortowania oraz zastosowania jako materiały z odzysku.

Jeśli nie mają Państwo możliwości przepisowego pozbycia się starego urządzenia, wtedy w celu utylizacji lub zwrotu prosimy o kontakt nami.

Przykładowe zastosowania

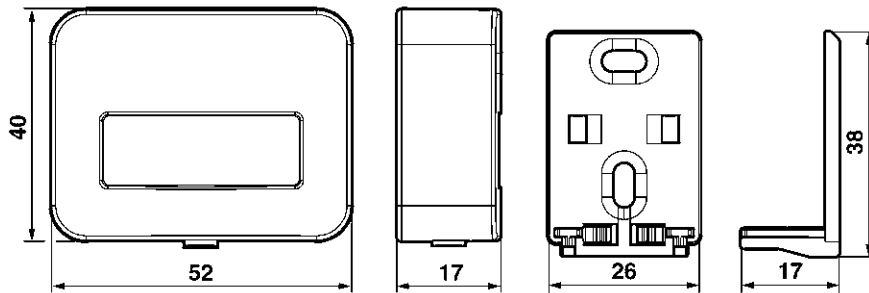
z PENTAIR JUNG PUMPEN sygnalizator



z PENTAIR JUNG PUMPEN sterownikiem



DANE TECHNICZNE



Parametr	Wartość
Dane ogólne	
Wymiary obudowy (szer. x wys. x gł.)	52 x 40 x 17 mm
Masa	22 g
Materiał obudowy	PC
Zakres pomiarowy	Temperatura: 0 °C do +40 °C
Dokładność	Temperatura: ±1K
Temperaturowy zakres stosowania	
Otoczenie	0 °C do +40 °C
Magazynowanie	-20 °C do +60 °C
Maks. wilgotność powietrza	bez kondensacji
Napięcie zasilania	
poprzez ogniwo solarne	Energy Harvesting
dzięki baterii litowej	½ AA 3,6 V DC
Bezpieczeństwo elektryczne	
Klasa ochronności	III (EN 60730-1(SELV))
Rodzaj ochrony:	IP 54 (EN 60529)
Zdalny EnOcean®	
Częstotliwość	868,3 MHz
Moc emisji	maks. 10 mW
Zasięg	Patrz powyżej
EnOcean Equipment Profile (EEP)	A5-30-03

EU-Konformitätserklärung
EU-Prohlášení o shodě
EU-Overensstemmelseserklæring
EU-Declaration of Conformity
EU-Vaatumustenmukaisuusvakuutus

EU-Déclaration de Conformité
EU-Megfelelőségi nyilatkozat
EU-Dichiarazione di conformità
EU-Conformiteitsverklaring
EU-Deklaracja zgodności

EU-Declarație de conformitate
EU-Vyhlasenie o zhode
EU-Försäkran om överensstämmelse

DE - Richtlinien - Harmonisierte Normen
 CS - Směrnice - Harmonizované normy
 DA - Direktiv - Harmoniseret standard
 EN - Directives - Harmonised standards
 FI - Direktiivi - Yhdenmukaistettu standardi

FR - Directives - Normes harmonisées
 HU - Irányelve - Harmonizált szabványok
 IT - Direttive - Norme armonizzate
 NL - Richtlijnen - Geharmoniseerde normen
 PL - Dyrektywy - Normy zharmonizowane

RO - Directivă - Norme coroborate
 SK - Smernice - Harmonizované normy
 SV - Direktiv - Harmoniserade normer

- 2011/65/EU (RoHS) EN IEC 63000:2018
- 2014/30/EU (EMC) EN 301489-1:V1.9.2, EN 60730-1:2011
- 2014/35/EU (LVD) EN 60730-1:2011
- 2014/53/EU (RED) EN 300220-2:V3.1.1

JUNG PUMPEN GmbH - Industriestr. 4-6 - 33803 Steinhagen - Germany - www.jung-pumpen.de


DE - Wir erklären in alleiniger Verantwortung, dass das Produkt den aufgeführten Richtlinien entspricht.
 CS - Prohlašujeme na svou výlučnou odpovědnost, že výrobek odpovídá jmenovaným směrnici.
 DA - Vi erklærer under ansvar at produktet i overensstemmelse med de retningslinjer
 EN - We hereby declare, under our sole responsibility, that the product is in accordance with the specified Directives.
 FI - Me vakuutamme omalla vastuullamme, että tuote täyttää ohjeita.
 FR - Nous déclarons sous notre propre responsabilité que le produit répond aux directives.
 HU - Kizárólagos felelősségünk tudatában kijelentjük, hogy ez a termék megfelel az Európai Unió fentnevezett irányelveinek.
 IT - Noi dichiariamo sotto la nostra esclusiva responsabilità che il prodotto è conforme alle direttive citate
 NL - Wij verklaren geheel onder eigen verantwoordelijkheid dat het product voldoet aan de gestelde richtlijnen.
 PL - Z pełną odpowiedzialnością oświadczamy, że produkt odpowiada postanowieniom wymienionych dyrektyw.
 RO - Declaram pe proprie răspundere că produsul corespunde normelor prevăzute de directivele mai sus menționate.
 SK - Na výlučnú zodpovednosť vyhlasujeme, že výrobok spĺňa požiadavky uvedených smerníc.
 SV - Vi försäkrar att produkten på vårt ansvar är utförd enligt gällande riktlinjer.


Smart Home FTJP (JP47209)

DE - Weitere normative Dokumente CS - Jinými normativními dokumenty DA - Andre normative dokumenter EN - Other normative documents FI - Muiden normien FR - Autres documents normatifs HU - Egyéb szabályozó dokumentumokban leírtaknak IT - Altri documenti normativi NL - Verdere normative documenten PL - Innymi dokumentami normatywnymi RO - Alte acte normative SK - Iným záväzným dokumentom SV - Vidare normerande dokument:

DE - Bevollmächtigter für technische Dokumentation CS - Oprávněná osoba pro technickou dokumentaci DA - Autoriseret person for teknisk dokumentation EN - Authorized person for technical documentation FI - Valtutettu henkilö tekninen dokumentaatio FR - Personne autorisée à la documentation technique HU - Hivatalos személyi műszaki dokumentáció IT - Persona abilitata per la documentazione tecnica NL - Bevoegd persoon voor technische documentatie PL - Pełnomocnik ds. dokumentacji technicznej RO - Persoană autorizată pentru documentație tehnică SK - Oprávnená osoba pre technickú dokumentáciu SV - Auktoriserad person för teknisk dokumentation:
 JUNG PUMPEN - Stefan Sirges - Industriestr. 4-6 - 33803 Steinhagen

Steinhagen, 13-06-2022


 Stefan Sirges, General Manager


 i.V. Pascal Kölbebeck, Sales Manager



Jung Pumpen GmbH
Industriestr. 4-6
33803 Steinhagen
Deutschland
Tel. +49 5204 170
kd@jung-pumpen.de

Pentair Water Italy Srl
Via Masaccio, 13
56010 Lugnano - Pisa
Italia
Tel. +39 050 716 111
info@jung-pumpen.it

Pentair Water Polska Sp. z o.o.
ul. Plonów 21
41-200 Sosnowiec
Polska
Tel. +48 32 295 1200
info@pl.jungpumpen@pentair.com