

BREEZE

Breeze PSB - Breeze SH1 - Breeze SH2 - Breeze SH3

**DE Original-
Betriebsanleitung**

EN Instruction Manual

FR Instructions de service

NL Gebruikshandleiding

SV Bruksanvisning

PL Instrukcja eksploatacji

Sie haben ein Produkt von Pentair Jung Pumpen gekauft und damit Qualität und Leistung erworben. Sichern Sie sich diese Leistung durch vorschriftsmäßige Installation, damit unser Produkt seine Aufgabe zu Ihrer vollen Zufriedenheit erfüllen kann. Denken Sie daran, dass Schäden infolge unsachgemäßer Behandlung die Gewährleistung beeinträchtigen.

Dieses Gerät kann von Kindern ab 8 Jahren und darüber sowie von Personen mit verringerten physischen, sensorischen oder mentalen Fähigkeiten oder Mangel an Erfahrung und Wissen benutzt werden, wenn sie beaufsichtigt oder bezüglich des sicheren Gebrauchs des Gerätes unterwiesen wurden und die daraus resultierenden Gefahren verstehen. Kinder dürfen nicht mit dem Gerät spielen. Reinigung und Benutzer-Wartung dürfen nicht von Kindern ohne Beaufsichtigung durchgeführt werden.

Schadensvermeidung bei Ausfall

Wie jedes andere Elektrogerät kann auch dieses Produkt durch fehlende Netzspannung oder einen technischen Defekt ausfallen.

Wenn Ihnen durch den Ausfall des Produktes ein Schaden (auch Folgeschaden) entstehen kann, sind von Ihnen insbesondere folgende Vorkehrungen nach Ihrem Ermessen zu treffen:

- Einbau einer wasserstandsabhängigen (unter Umständen auch netzunabhängigen) Alarmanlage, so dass der Alarm vor Eintritt eines Schadens wahrgenommen werden kann.
- Prüfung des verwendeten Sammelbehälters / Schachtes auf Dichtigkeit bis Oberkante vor Inbetriebnahme des Produktes.
- Einbau von Rückstausicherungen für diejenigen Entwässerungsgegenstände, bei denen durch Abwasseraustritt nach Ausfall des Produktes ein Schaden entstehen kann.
- Einbau eines weiteren Produktes, das den Ausfall des Produktes kompensieren kann (z.B. Doppelanlage).
- Einbau eines Notstromaggregates.

Da diese Vorkehrungen dazu dienen, Folgeschäden beim Ausfall des Produktes zu vermeiden bzw. zu minimieren, sind sie als Herstellerrichtlinie - analog zu den normativen Vorgaben der DIN EN als Stand der Technik - zwingend bei der Verwendung des Produktes zu beachten (OLG Frankfurt/Main, Az.: 2 U 205/11, 15.06.2012).

SICHERHEITSHINWEISE

Diese Betriebsanleitung enthält grundlegende Informationen, die bei Installation, Betrieb und Wartung zu beachten sind. Es ist wichtig, dass diese Betriebsanleitung unbedingt vor Montage und Inbetriebnahme vom Monteur sowie dem zuständigen Fachpersonal/Betreiber gelesen wird. Die Anleitung muss ständig am Einsatzort der Pumpe beziehungsweise der Anlage verfügbar sein.

Die Nichtbeachtung der Sicherheitshinweise kann zum Verlust jeglicher Schadenersatzansprüche führen.

In dieser Betriebsanleitung sind Sicherheitshinweise mit Symbolen besonders gekennzeichnet. Nichtbeachtung kann gefährlich werden.



Allgemeine Gefahr für Personen



Warnung vor elektrischer Spannung

HINWEIS! Gefahr für Maschine und Funktion

Personalqualifikation

Das Personal für Bedienung, Wartung, Inspektion und Montage muss die entsprechende Qualifikation für diese Arbeiten aufweisen und sich durch eingehendes Studium der Betriebsanleitung ausreichend informiert haben. Verantwortungsbereich, Zuständigkeit und die Überwachung des Personals müssen durch den Betreiber genau geregelt sein. Liegen bei dem Personal nicht die notwendigen Kenntnisse vor, so ist dieses zu schulen und zu unterweisen.

Sicherheitsbewusstes Arbeiten

Die in dieser Betriebsanleitung aufgeführten Sicherheitshinweise, die bestehenden nationalen Vorschriften zur Unfallverhütung sowie eventuelle interne Arbeits-, Betriebs- und Sicherheitsvorschriften sind zu beachten.

Sicherheitshinweise für den Betreiber/Bediener

Gesetzliche Bestimmungen, lokale Vorschriften und Sicherheitsbestimmungen müssen eingehalten werden.

Gefährdungen durch elektrische Energie sind auszuschließen. Leckagen gefährlicher Fördergüter (z.B. explosiv, giftig, heiß) müssen so abgeführt werden, dass keine Gefährdung für Personen und die Umwelt entsteht. Gesetzliche Bestimmungen sind einzuhalten.

Sicherheitshinweise für Montage-, Inspektions- und Wartungsarbeiten

Grundsätzlich sind Arbeiten an der Maschine nur im Stillstand durchzuführen. Pumpen oder -aggregate, die gesundheitsgefährdende Medien fördern, müssen dekontaminiert werden.

Unmittelbar nach Abschluss der Arbeiten müssen alle Sicherheits- und Schutzeinrichtungen wieder angebracht bzw. in Funktion gesetzt werden. Ihre Wirksamkeit ist vor Wiederinbetriebnahme unter Beachtung der aktuellen Bestimmungen und Vorschriften zu prüfen.

Eigenmächtiger Umbau und Ersatzteilherstellung

Umbau oder Veränderung der Maschine sind nur nach Absprache mit dem Hersteller zulässig. Originalersatzteile und vom Hersteller autorisiertes Zubehör dienen der Sicherheit. Die Verwendung anderer Teile kann die Haftung für die daraus entstehenden Folgen aufheben.

Unzulässige Betriebsweisen

Die Betriebssicherheit der gelieferten Maschine ist nur bei bestimmungsgemäßer Verwendung gewährleistet. Die angegebenen Grenzwerte im Kapitel "Technische Daten" dürfen auf keinen Fall überschritten werden.

Hinweise zur Vermeidung von Unfällen

Vor Montage- oder Wartungsarbeiten sperren Sie den Arbeitsbereich ab und prüfen das Hebezeug auf einwandfreien Zustand. Arbeiten Sie nie allein und benutzen Sie Schutzhelm, Schutzbrille und Sicherheitsschuhe, sowie bei Bedarf einen geeigneten Sicherungsgurt.

Bevor Sie schweißen oder elektrische Geräte benutzen, kontrollieren Sie, ob keine Explosionsgefahr besteht.

Wenn Personen in Abwasseranlagen arbeiten, müssen sie gegen evtl. dort vorhandene Krankheitserreger geimpft sein. Achten Sie auch sonst peinlich auf Sauberkeit, Ihrer Gesundheit zu Liebe.

Stellen Sie sicher, dass keine giftigen Gase im Arbeitsbereich vorhanden sind.

Beachten Sie die Vorschriften des Arbeitsschutzes und halten Sie Erste-Hilfe-Material bereit.

In einigen Fällen können Pumpe und Medium heiß sein, es besteht dann Verbrennungsgefahr.

Für Montage in explosionsgefährdeten Bereichen gelten besondere Vorschriften!

EINSATZ

Die Druckrohr- und Pumpensumpfbelüftungsanlagen Breeze werden in Druckentwässerungssystemen und Abwassertransportleitungen eingesetzt.

Die Anlagen tragen Sauerstoff in das Abwasser ein und vermindern so Betonkorrosion und die Bildung von Schwefelwasserstoff. Die Druckleitung muss dabei stetig steigend verlegt sein. Die Steuerung ist nicht überflutbar, aber spritzwassergeschützt nach IP 44.

Bei vorschriftsmäßiger Installation und bestimmungsgemäßen Einsatz erfüllt die Steuerung die Schutzanforderungen der EMC-Richtlinie 2014/30/EU und ist für den Einsatz im häuslichen Bereich am öffentlichen Stromversorgungsnetz geeignet. Bei Anschluss an ein Industrienetz innerhalb eines Industriebetriebes mit einer Stromversorgung aus eigenem Hochspannungstransformator ist u.U. mit unzureichender Störfestigkeit zu rechnen.

Beim Einsatz der Anlagen müssen die jeweiligen nationalen Gesetze, Vorschriften, sowie die örtlichen Bestimmungen eingehalten werden, wie z.B.

- Errichten von Niederspannungsanlagen (z.B. in Deutschland VDE 0100)
- Sicherheit und Arbeitsmittel (z.B. in Deutschland BetrSichV und BGR 500)
- Sicherheit in abwassertechnischen Anlagen (z.B. in Deutschland GUV-V C5, GUV-R 104, GUV-R 126)
- Elektrische Anlagen und Betriebsmittel (z.B. in Deutschland GUV-V A3)
- Explosionsschutz EN 60079-0:2012, EN 60079-1:2007, EN 60079-14: 2007, EN 60079-17:2007 und EN 1127-1:2011

Lieferumfang

- Kunststoffbox mit separatem Sockel
- Kompressor(en)
- Spülarmatur
- 5 m Druckschlauch
- Steuerung
- nur für PSB: Belüftungsschlauch mit Befestigungsmaterial

EINBAU

HINWEIS! Der Anschluss an die Abwasserdruckleitung muss im Pumpenschacht, Anschlusschacht oder in einem bauseitigen Gebäude in frostfreier Tiefe erfolgen.

HINWEIS! Das Hochziehen der Abwasserdruckleitung in die Box und der dortige Anschluss an die Breeze SH ist nicht zu-

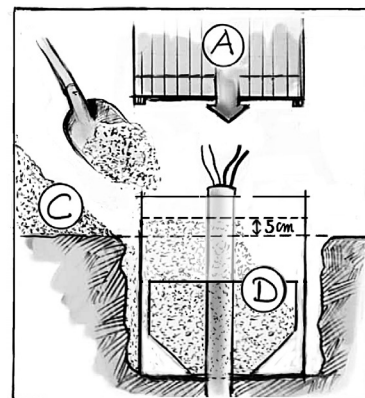
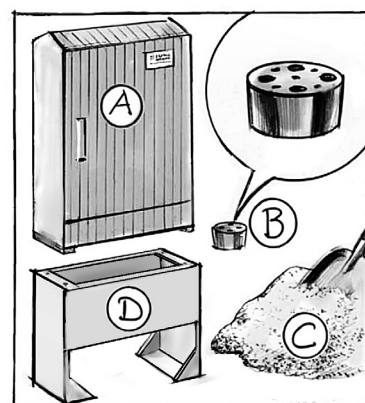
lässig.

Beim Versetzen der Box muss zur Vermeidung von Schweißwasserbildung der Sockelboden ca. 5 cm über der Erdgleiche mit trockenem weißen Sand aufgefüllt werden.

Die Leerrohre für den Druckluftschlauch und den Netzanschluss müssen mit einem Dichtstopfen geschlossen werden, damit keine Feuchtigkeit z.B. aus dem Pumpenschacht eindringen kann.

HINWEIS! Feuchtigkeit in der Steuerung kann zu Funktionsstörungen oder sogar zum Ausfall führen. Die normale Lüftung der Box reicht nicht zum Austrocknen der Steuerung.

Die Lüftungsöffnungen der Box müssen frei bleiben, sie dürfen nicht durch Pflanzen oder andere Bauwerke verschlossen werden.



Anschluss an die Abwasserleitung

Der Druckluftschlauch wird durch ein Leerrohr bis zur Anschlussmuffe an das Abwasserrohr geführt.

HINWEIS! Den Schlauch nicht knicken und bis in frostfreie Tiefe mit Gefälle verlegen.

Die Druckluftabgabe muss nach dem Rückschlagventil des Abwasserrohrs erfolgen, weil keine Luft in die Abwasserpumpe gelangen darf.

Schieber und Rückschlagventil an die Anschlussmuffe der Abwasserdruckleitung montieren, Verschraubungen eindichten und die Schellen fest anziehen.

HINWEIS! Es darf kein Abwasser in den Kompressor gelangen, deshalb müssen die Rückschlagventile und Absperrschieber nach der Montage überprüft werden.

Hinweis bei einem Einbau in ein bauseitiges Gebäude.

Kompressoren müssen in einem gut gelüfteten, trockenen und staubfreien Raum überflutungssicher aufgestellt werden.

Beachten Sie auch Hinweise in der Betriebsanleitung des Kompressors, die TA-Lärm und das Arbeitsblatt 4363 des VDMA zum Thema "Lüftung und Schalldämmung von Kompressorräumen".

HINWEIS! Die Spülarmatur mit Druckschalter muss immer als Verbindungsglied zwischen Kompressor und Abwasserleitung montiert werden.

Montage des Belüftungsschlauchs (PSB)

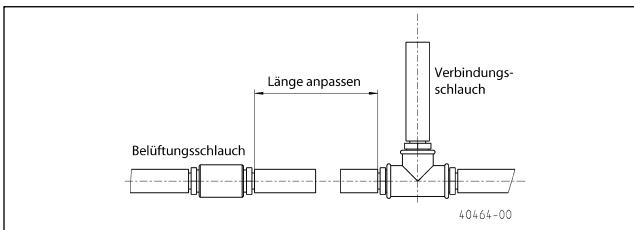
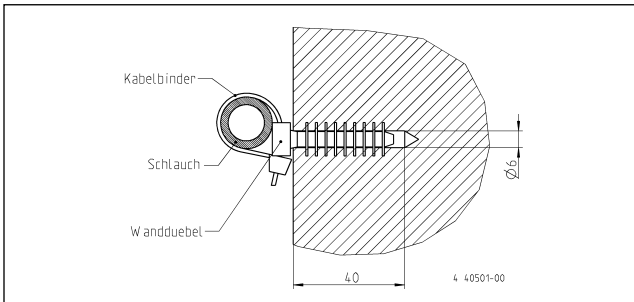
HINWEIS! Beim Einsatz der PSB muss die Pumpe mit einem Spülrohr versehen werden (Zubehör).

Es ist darauf zu achten, dass vor der Montage des Belüftungsschlauches der Pumpensumpf beziehungsweise der Schacht gereinigt und gut belüftet ist. Es dürfen keine gesundheitsgefährdenden oder explosiven Gase im Schacht vorhanden sein. Auch die Zuläufe müssen alle verschlossen sein.

Der Belüftungsschlauch wird oberhalb des Pumpengehäuses an der Schachtwand befestigt. Zur Befestigung werden die beigefügten Wanddübel für Kabelbinder in 6 mm-Bohrlöcher, Tiefe 40 mm eingesteckt. Durch die Öffnung im Dübel wird ein Kabelbinder geschoben. Mit diesem Kabelbinder wird der Belüftungsschlauch und auch der Verbindungsschlauch befestigt.

HINWEIS! Den Schlauch beim Befestigen nicht quetschen.

Wird bei der Montage des Belüftungsschlauches festgestellt, dass die Druckluftglocken dicht am Belüftungsschlauch hängen, sollte in diesem Bereich ein geschlossener Schlauch dazwischen gesetzt werden (50 cm liegen der Anlage bei).



ELEKTRO-ANSCHLUSS

HINWEIS! Nur eine Elektrofachkraft darf an der Anlage oder Steuerung Elektroarbeiten vornehmen.

WARNUNG!

Vor jeder Arbeit die Anlage spannungslos schalten und sicherstellen, dass die Anlage von anderen Personen nicht wieder unter Spannung gesetzt werden kann.

Die jeweils gültigen Normen (z.B. EN), landesspezifischen Vorschriften (z.B. VDE) sowie die Vorschriften der örtlichen

Versorgungsnetzbetreiber sind zu beachten.

Pumpensteuerung bei Breeze PSB

Die Pumpen-Steuerung muss über einen Öffnerkontakt mit der Breeze-Steuerung verbunden werden (siehe Schaltplan).

HINWEIS! Die Pumpe selbst muss mit einem Spülrohr versehen werden (Zubehör)

Alarm

Die serienmäßig netzabhängige Alarmanlage meldet Störungen sowohl optisch als auch akustisch. Das akustische Signal lässt sich quittieren oder generell abstellen.

Lässt der Montageort keine akustische Kontrolle der Störmeldung zu, so kann das Alarmsignal über den potentialfreien Kontakt weitergeführt werden. Der Wechslerkontakt der Sammelstörung ist max. mit 3 A / 250V AC belastbar.

BETRIEB

Bitte beachten Sie auch wichtige Hinweise in der Betriebsanleitung des Kompressors.

Automatik

Der Automatikbetrieb ist der normale Anlagenbetrieb. Die Belüftungsdauer und die Belüftungszyklen richten sich nach dem Durchmesser des Abwasserleitung und dem Systemdruck.

Die einzelnen Werte können den Tabellen im Anhang entnommen und in der Steuerung eingestellt werden.

Handbetrieb

Im Hauptmenü der Steuerung kann "Handmodus" gewählt werden. Jetzt können einzelne Komponenten und Funktionen ein- und ausgeschaltet werden.

Stillsetzen

Im Handbetrieb können alle Komponenten "inaktiv" gesetzt werden, es liegt aber trotzdem noch Spannung an.

WARNUNG!

Für Reparatur- und Wartungsarbeiten an der Anlage muss die Anlage vom Netz getrennt werden (Hauptschalter), die Komponente "inaktiv" zu schalten reicht nicht aus.

Inspektion

Zur Erhaltung der Betriebssicherheit ist monatlich eine Sichtkontrolle der Anlage einschließlich der Rohrverbindungen vorzusehen.

WARTUNG

WARNUNG!

Vor jeder Arbeit die Anlage spannungslos schalten (Hauptschalter) und sicherstellen, dass die Anlage von anderen Personen nicht wieder unter Spannung gesetzt werden kann.

⚠️ WARNUNG!

Das Anschlusskabel auf mechanische und chemische Beschädigung prüfen. Beschädigte oder geknickte Kabel müssen durch den Hersteller ersetzt werden.

Die Anlage muss jährlich gereinigt und der Ansaugfilter (JP50332) gewechselt werden. Rückschlagventile an der Kompressoreinheit müssen alle 2 Jahre ausgetauscht werden.

Um eine dauerhafte Betriebssicherheit Ihrer Anlage zu gewährleisten, empfehlen wir einen Wartungsvertrag abzuschließen.

STEUERUNG

Die Anlage wird über das Steuerungsdisplay konfiguriert.

Grundsätzlich werden mit den "Pfeiltasten" ▲ ▼ die Menüpunkte, Einstellungen oder Werte geändert und durch Drücken der Taste -OK- bestätigt. Mit -ESC- springen Sie zurück.

Erster Start

Beim ersten Start und nach einem Reset müssen einmal Sprache, Uhrzeit und Datum eingestellt werden.

Sprache. Standardsprache ist Deutsch. Mit den Pfeiltasten kann zu den Sprachen Englisch, Französisch, Niederländisch, Schwedisch und Polnisch gewechselt und mit -OK- bestätigt werden.

Uhrzeit. Jede einzelne blinkende Ziffer wird mit den Pfeiltasten geändert und mit -OK- bestätigt. Ist die komplette Zeit eingestellt, erfolgt die Abfrage "Uhrzeit ok?" Sie bestätigen mit -OK- oder springen mit -ESC- zurück.

Datum. Jede einzelne blinkende Ziffer wird mit den Pfeiltasten geändert und mit -OK- bestätigt. Der Wochentag wird automatisch gesetzt. Ist das komplette Datum eingestellt, erfolgt die Abfrage "Datum ok?" Sie bestätigen mit -OK- oder springen mit -ESC- zurück.

Standardanzeige

DRSZ	20:50	DRS mit fester Zeit,
Str140	06.04	Strang 1, 40 Minuten bis zum Start

Werkseinstellung

Feste Zeiten: 8:00 und 21.30 mit 5 Minuten Laufzeit.

Aktuelle Daten.

- mit -OK- erhalten Sie
- Betriebsstunden DRS,
 - Betriebsstunden DRB,
 - letzte Startzeit,
 - Temperatur,
 - Stromaufnahme,
 - Betrieb der Anlage,
 - Software.

Betriebsarten.

Über das Hauptmenü erreichen Sie mit den Pfeiltasten das Menü Betriebsarten, wo Sie Betriebszeiten der Anlage in Abhängigkeit von verschiedenen Parametern einstellen können.

Handmodus.

Im Handbetrieb können die Komponenten, wie z.B. DRS, DRB, PSB, Heizung und Lüftung einzeln per Hand betrieben werden.

HINWEIS! Pumpenförderung hat auch im Handbetrieb Vorrang vor Kompressorbetrieb.

Systemeinstellungen.

Über das Hauptmenü erreichen Sie mit den Pfeiltasten das Systemmenü, wo einzelne Einstellungen und Werte geändert werden können.

Logbuch.

Über das Hauptmenü erreichen Sie mit den Pfeiltasten das Logbuch, in dem alle Fehlermeldungen mit Datum und Uhrzeit protokolliert sind. Die jüngste Fehlermeldung erscheint im Display, mit den Pfeiltasten können Sie auch in den älteren blättern.

BETRIEBSARTEN -OK-

Sie können jetzt verschiedene Untermenüs mit ▲ ▼ wählen. Sobald Sie dann auf -OK- drücken, müssen Sie ein Passwort eingeben.

Die Werkseinstellung ist "0000". Jede der vier Ziffern wird mit -OK- bestätigt, d.h. bei Werkseinstellung müssen Sie vier Mal -OK- drücken. Jetzt befinden Sie sich im jeweiligen Untermenü.

Bevor Sie Einstellungen zu einer Komponente vornehmen, müssen Sie die Komponente erst von "inaktiv" auf "aktiv" setzen.

▲ ▼ DRS-feste Zeit -OK-

In diesem Menü legen Sie feste Zeitpunkte und Laufzeiten für die max. vier Spülstränge fest. Für jeden Strang sind zehn Zeitpunkte möglich. Zusätzlich können Sie die Wochentage wählen: Mo-Fr (WO), Sa-So (WE), Mo-So (ALL) eingestellt werden. Jede einzelne blinkende Ziffer wird mit den Pfeiltasten geändert und mit -OK- bestätigt.

Anzahl der Spülstränge(1-4) -OK-

Zeiten Strang(1-4) -OK-

Strang x Zeit y(1-10) -OK-

▲▼ Startzeit y -OK-

▲▼ Laufzeit y -OK-

▲▼ Tage y -OK-

Mit -ESC- gelangen Sie eine Ebene zurück. Wollen Sie eine Zeit y wieder löschen, so wählen Sie in der ersten Position der Startzeit das x und drücken -OK-. In der Anzeige erscheint jetzt nicht mehr die Uhrzeit, sondern "AUS"

▲ ▼ DRS-Pumpenstrg -OK-

Bei dieser Option wird die Druckleitung in Abhängigkeit von den Pumpvorgängen gespült. War der Abwasseranfall so groß, dass sich der Inhalt der Druckleitung in der Austauschzeit (in der Regel 2 Stunden) schon erneuert hat, braucht nicht gespült zu werden, andernfalls wird gespült. Sind gleichzeitig feste Spülzeiten festgelegt, so können Sie einen minimalen zeitlichen Abstand zur nächsten festen Spülzeit festlegen, bei die Anlage überhaupt starten soll.

▲▼ Volumen DRLeitung -OK-

Berechnen nein (direkte Eingabe) / ja

△▽ Abschnitte Anzahl x(1-5) -OK-
Anzahl kann festgelegt werden.

△▽ Abschnitt 1 Daten -OK

Berechnen nein (direkte Eingabe) / ja

△▽ Länge Abschn.1 -OK-

△▽ Durchm. Abschn.1 -OK-

△▽ Abschnitt 2 Daten -OK

Berechnen nein (direkte Eingabe) / ja

△▽ Länge Abschn. 1 -OK-

△▽ Durchm. Abschn. 1 -OK-

△▽ Abschnitt ...

△▽ Vol. je Pumpvorgang -OK-

Berechnen nein (direkte Eingabe) / ja

Höhendifferenz -OK-

Schachtdurchm. -OK-

△▽ Austauschzeit -OK-

△▽ min Zeitabstand -OK-

▲ ▼ DRS im Nachlauf -OK-

Hier läuft die Anlage jeweils nach der Abwasserpumpe. Jede einzelne blinkende Ziffer wird mit den Pfeiltasten geändert und mit -OK- bestätigt.

Nachlauf in Sekunden (0-999)

▲ ▼ PSB -OK-

Um den aeroben Zustand des Abwassers zu verlängern kann eine Pumpensumpfbelüftung installiert werden. In diesem Menü wird dann die Einschaltdauer und Pausenzeit festgelegt. Jede einzelne blinkende Ziffer wird mit den Pfeiltasten geändert und mit -OK- bestätigt.

△▽ Einschaltdauer -OK-

△▽ Pausenzeit -OK-

▲ ▼ DRB -OK-

Für diese Komponente kann die Belüftungsdauer und die Anzahl der Zyklen eingestellt werden. Die Werte können Sie in Abhängigkeit von Druckrohr, Druckrohrlänge und Systemdruck den Tabellen im Anhang entnehmen.

▲ ▼ Sperrzeiten -OK-

Hier werden Zeiten eingestellt, in denen die Anlage auf keinen Fall laufen soll

△▽ W01, W02, W03, W04, W05 (Mo-Fr)

WE1, WE2, WE3, WE4, WE5 (Sa-So) -OK-

△▽ aktiv -OK-

△▽ Begin -OK-

△▽ Ende -OK-

HANDMODUS -OK-

▲ ▼ Manuell spülen -OK-

Stränge 1 - 4 -OK-

Laufzeit in sec 0000 eingeben -OK-

Jede einzelne blinkende Ziffer wird mit den Pfeiltasten geändert und mit -OK- bestätigt. Ist die komplette Zeit eingestellt, bestätigen mit -OK- oder springen zurück mit -ESC- .

Wollen Sie keine weiteren Stränge eingeben, drücken Sie nochmal -ESC- und Sie befinden sich wieder im Menü "Handmodus".

▲ ▼ Manuell Aggregate -OK-

DRS - Druckrohrspülung

PSB - Pumpensumpfbelüftung

DRB - Druckrohrbelüftung

Hgz - Heizung

Lft - Ventilator

Mit ▲ ▼ schalten Sie das gewählte Aggregate Ein und Aus. Mit OK wird wie gewohnt bestätigt. Mit ESC verlassen Sie das Menü und es wird keine Änderung vorgenommen.

SYSTEMEINSTELLUNGEN -OK-

Sie können jetzt verschiedene Untermenüs mit ▲ ▼ wählen. Sobald Sie dann auf -OK- drücken, müssen Sie ein Passwort eingeben.

Die Werkseinstellung ist "0000". Jede der vier Ziffern wird mit -OK- bestätigt, d.h. bei Werkseinstellung müssen Sie vier Mal -OK- drücken. Jetzt befinden Sie sich im jeweiligen Untermenü.

▲ ▼ Datum setzen -OK-

Jede einzelne blinkende Ziffer wird mit den Pfeiltasten geändert und mit -OK- bestätigt. Der Wochentag wird automatisch gesetzt. Ist das komplette Datum eingestellt, erfolgt die Abfrage "Datum ok?" Sie bestätigen mit -OK- oder springen zurück mit -ESC- .

▲ ▼ Uhr setzen -OK-

Jede einzelne blinkende Ziffer wird mit den Pfeiltasten geändert und mit -OK- bestätigt. Ist die komplette Zeit eingestellt, erfolgt die Abfrage "Uhrzeit ok?" Sie bestätigen mit -OK- oder springen zurück mit -ESC- .

▲ ▼ Sommer/Winterzeit -OK-

Der automatische Wechsel von Sommer- und Winterzeit wird hier ein- oder ausgeschaltet.

▲ ▼ Passwort ändern -OK-

Alle vier Ziffern müssen mit -OK- bestätigt werden. Zum Schluss erfolgt noch eine Sicherheitsabfrage. Das neue Passwort kann jeweils in dieser Anleitung vermerkt werden:

---- • ---- • ---- • ---- • ---- •

▲ ▼ Servicemenü -OK-

Nur für den Hersteller

▲ ▼ Serviceintervall -OK-

Hier kann der Zähler für das Serviceintervall zurückgesetzt werden.

▲ ▼ Reset Werkseinstellungen -OK-

Hier können Sie einen Reset durchführen. Die Anlage wird auf die Werkseinstellungen zurückgesetzt und ein Neustart durchgeführt.

▲ ▼ Alarmsummer -OK-

Hier kann der Alarmsummer ein- oder ausgeschaltet werden.

▲ ▼ Tasten Piepton -OK-

Hier wird der Piepton beim Tastendruck ein- oder ausgestellt.

▲ ▼ Sprache -OK-

Mit den Pfeiltasten kann zu den Sprachen Englisch, Französisch, Niederländisch, Schwedisch und Polnisch gewechselt und mit -OK- bestätigt werden.

▲ ▼ Frostabschaltung -OK-

Die Werkseinstellung beträgt -10°C . Der Wert kann hier neu eingestellt werden, zwischen -19° und 0°C .

▲ ▼ Ventilator -OK-

Bei zu hoher Umgebungstemperatur schaltet sich ein Ventilator ein, bei der SH3 sind es zwei. Die Werkseinstellung beträgt 35°C und kann hier neu eingestellt werden, zwischen 20 und 39°C .

▲ ▼ Ölstand DRS -OK-

Auswahl: Öffner- oder Schließerkontakt.

▲ ▼ Stations ID -OK-

Unter diesem Menüpunkt erscheint die Nummer der Station.

MÖGLICHE FEHLERMELDUNGEN

Überdruck PSB. Die Pumpensumpfbelüftung hat aus Sicherheitsgründen bei einem Druck von mehr als 6 bar abgeschaltet.

Überdruck DRB. Die Druckrohrbelüftung hat aus Sicherheitsgründen bei einem Druck von mehr als 6 bar abgeschaltet.

Kontrollieren Sie, ob die Absperreinrichtungen an der Druckleitung im Schacht und an der Spülarmatur geöffnet sind.

Außerdem kann die Druckleitung verstopft sein, bitte reinigen.

SiTh40. Die Raumtemperatur hat 40°C überschritten, die Anlage wurde zur Sicherheit abgeschaltet.

Frost. Die Raumtemperatur ist unter 0°C gefallen.

Netzausfall. Die Spannungsversorgung ist ausgefallen.

Motorschutz. Der Motorschutzschalter des Kompressors hat ausgelöst.

Datum Zeit. Datum und Zeit müssen neu eingegeben werden.

Kommunikation. Keine Rückmeldung eines Moduls.

You have purchased a product made by Pentair Jung Pumpen and with it, therefore, also excellent quality and service. Secure this service by carrying out the installation works in accordance with the instructions, so that our product can perform its task to your complete satisfaction. Please remember that damage caused by incorrect installation or handling will adversely affect the guarantee.

This appliance can be used by children aged 8 years or over and by persons with limited physical, sensory or intellectual capabilities, or with limited experience and knowledge, provided that they are supervised or have been instructed in the safe use of the appliance and are aware of the dangers involved. Children must not be allowed to play with the appliance. Cleaning and user maintenance must not be carried out by children unless they are supervised.

Damage prevention in case of failure

Like any other electrical device, this product may fail due to a lack of mains voltage or a technical defect.

If damage (including consequential damage) can occur as a result of product failure, the following precautions can be taken at your discretion:

- Installation of a water level dependent (under circumstances, mains-independent) alarm system, so that the alarm can be heard before damage occurs.
- Inspection of the collecting tank/chamber for tightness up to the top edge before – or at the latest, during – installation or operation of the product.
- Installation of backflow protection for drainage units that can be damaged by wastewater leakage upon product failure.
- Installation of a further product that can compensate in case of failure of the other product (e.g. duplex unit).
- Installation of an emergency power generator.

As these precautions serve to prevent or minimise consequential damage upon product failure, they are to be strictly observed as the manufacturer's guideline – in line with the standard DIN EN specifications as state of the art – when using the product (Higher Regional Court Frankfurt/Main, Ref.: 2 U 205/11, 06/15/2012).

SAFETY INSTRUCTIONS

This instruction manual contains essential information that must be observed during installation, operation and servicing. It is therefore important that the installer and the responsible technician/operator read this instruction manual before the equipment is installed and put into operation. The manual must always be available at the location where the pump or the plant is installed.

Failure to observe the safety instructions can lead to the loss of all indemnity.

In this instruction manual, safety information is distinctly labelled with particular symbols. Disregarding this information can be dangerous.



General danger to people



Warning of electrical voltage

NOTICE! Danger to equipment and operation

Qualification and training of personnel

All personnel involved with the operation, servicing, inspection and installation of the equipment must be suitably qualified for this work and must have studied the instruction manual in depth to ensure that they are sufficiently conversant with its contents. The supervision, competence and areas of responsibility of the personnel must be precisely regulated by the operator. If the personnel do not have the necessary skills, they must be instructed and trained accordingly.

Safety-conscious working

The safety instructions in this instruction manual, the existing national regulations regarding accident prevention, and any internal working, operating and safety regulations must be adhered to.

Safety instructions for the operator/user

All legal regulations, local directives and safety regulations must be adhered to.

The possibility of danger due to electrical energy must be prevented.

Leakages of dangerous (e.g. explosive, toxic, hot) substances must be discharged such that no danger to people or the environment occurs. Legal regulations must be observed.

Safety instructions for installation, inspection and maintenance works

As a basic principle, works may only be carried out to the equipment when it is shut down. Pumps or plant that convey harmful substances must be decontaminated.

All safety and protection components must be re-fitted and/or made operational immediately after the works have been completed. Their effectiveness must be checked before restarting, taking into account the current regulations and stipulations.

Unauthorised modifications, manufacture of spare parts

The equipment may only be modified or altered in agreement with the manufacturer. The use of original spare parts and accessories approved by the manufacturer is important for safety reasons. The use of other parts can result in liability for consequential damage being rescinded.

Unauthorised operating methods

The operational safety of the supplied equipment is only guaranteed if the equipment is used for its intended purpose. The limiting values given in the "Technical Data" section may not be exceeded under any circumstances.

Instructions regarding accident prevention

Before commencing servicing or maintenance works, cordon off the working area and check that the lifting gear is in perfect condition.

Never work alone. Always wear a hard hat, safety glasses and safety shoes and, if necessary, a suitable safety belt.

Before carrying out welding works or using electrical devices, check to ensure there is no danger of explosion.

People working in wastewater systems must be vaccinated against the pathogens that may be found there. For the sake of your health, be sure to pay meticulous attention to cleanliness wherever you are working.

Make sure that there are no toxic gases in the working area.

Observe the health and safety at work regulations and make sure that a first-aid kit is to hand.

In some cases, the pump and the pumping medium may be hot and could cause burns.

For installations in areas subject to explosion hazards, special regulations apply!

APPLICATION

If the pump is sluggish, fill the pump with water and start the pump several times, if necessary.

Breeze pressure pipe and pump sump aeration systems are used in pressure drainage systems and wastewater pipelines.

These systems convey oxygen into the wastewater and in this way reduce corrosion of the concrete and help prevent the formation of hydrogen sulphide. The pressure pipe must be laid with a positive gradient throughout its length.

The control unit cannot withstand submersion, but is splash-proof in accordance with IP 44.

If installed in compliance with the regulations and used properly, then this control unit meets the protective requirements of the EMC Directive 2014/30/EU and is suitable for domestic use and connection to a power supply from the grid. When connected to an industrial mains within an industrial operation with power supply provided by a company-own high-voltage transformer, insufficient immunity to interference has to be expected.

When using the pumps, the relevant national laws, regulations and stipulations must be adhered to, for example:

- Installation of low voltage systems (e.g. VDE 0100 in Germany)
- Safety and working materials (e.g., BetrSichV and BGR 500 in Germany)
- Safety in wastewater systems (e.g., GUV-V C5, GUV-R 104 and GUV-R 126 in Germany)
- Electrical systems and operating resources (e.g., GUV-V A3 in Germany)
- Explosion protection EN 60079-0: 2012, EN 60079-1:2007, EN 60079-14:2007, EN 60079-17:2007 and EN 1127-1:2011

Scope of supply

- Plastic box with separate plinth
- Compressor(s)
- Flushing device
- 5 m pressure hose
- Control
- only for pump sump ventilation (PSV): Aeration hose with fixing materials

INSTALLATION

NOTICE! The connection to the wastewater pressure pipe must be accommodated in the pump chamber, the connection chamber or in a building provided by the customer at a frost free depth.

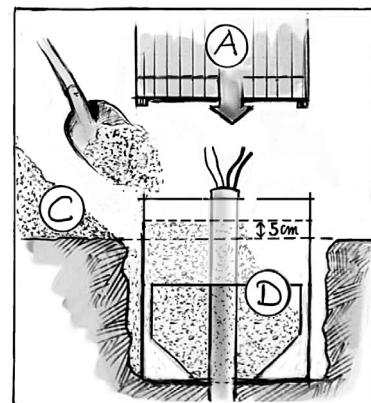
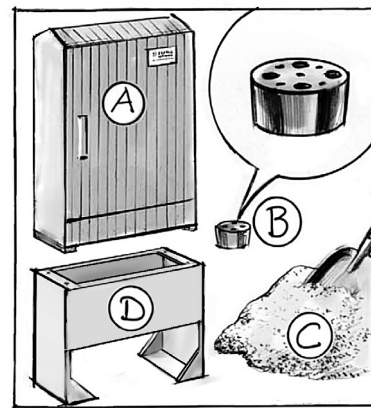
NOTICE! It is not permissible to pull the pressure pipe upwards into the box and connect it to the Breeze SH there.

If the box is moved, the bottom of the base must be filled with approx. 5 cm of dry white sand above the ground level to avoid condensation from developing.

The empty conduit for the pressure hose and the mains connection must be closed off with a sealing plug to prevent moisture from penetrating, for example, from the pump chamber.

NOTICE! Moisture in the control can result in functional faults or even breakdown. The normal ventilation of the box is unable to dry out the control.

The ventilation openings in the box must remain free and must not be covered by plants or structures.



Connecting to the wastewater pipe

The compressed air hose is routed through an empty conduit to the connection socket for the wastewater pipe.

NOTICE! Do not bend the hose, and lay the hose with a gradient into a frost free depth.

The compressed air must be dispensed after the non-return valve in the wastewater pipe, as air must not be allowed to enter the sewage pump.

Fit the regulator or gate and the non-return valve to the connection socket for the wastewater pipe, seal any screw connections and tighten the hose clamps.

NOTICE! Wastewater must not be allowed to enter the compressor, and for this reason the non-return valves and stop valves must be checked after installation.

NOTE REGARDING INSTALLATION IN A BUILDING PROVIDED BY THE CUSTOMER.

Compressors must be located in a well-ventilated, dry and dust-free room which is protected against flooding.

Please also follow the instructions given in the compressor manual, the noise control directive and VDMA standard 4363 on "Ventilation and insulation of compressor rooms".

NOTICE! The flushing device with a pressure switch must always be fitted as a link between the compressor and the wastewater pipe.

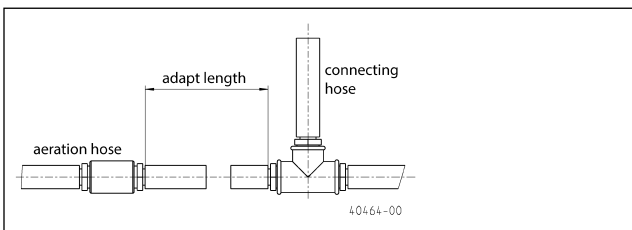
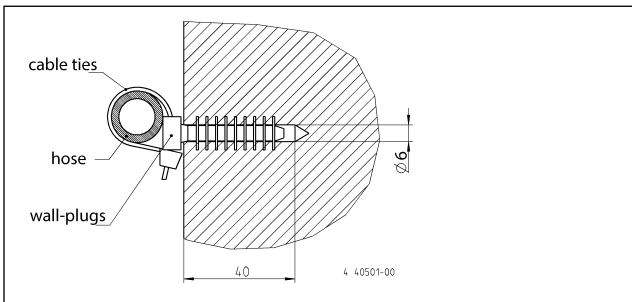
Fitting the aeration hose (PSV)

Before fitting the aeration hose, it is important that the pump sump or chamber is cleaned and well ventilated. There must not be any hazardous or explosive gases in the chamber. All inlets must also be closed.

The aeration hose must be fixed above the pump housing on the chamber wall. The enclosed wall-plugs for cable ties must be inserted in 6 mm drill holes to a depth of 40 mm. Insert a cable tie through the opening in the wall-plug. This cable tie must be used to fix the aeration hose and also the connecting hose.

NOTICE! Take care not to crush the hose when attaching it.

If when installing the aeration hose it is found that the pressure sensors are hanging close to the aeration hose, then a closed tube must be fitted between them in this area (50 cm are enclosed).



ELECTRICAL CONNECTION

NOTICE! Only qualified electricians may carry out electrical works to the system or the control.

⚠ WARNING!

Before carrying out any work, pull out the mains plug and ensure that the power supply to the unit cannot be switched on again by anyone else.

The relevant standards (such as EN standards), country-specific regulations (such as VDE in Germany), and the regulations of the local power supply companies must be observed.

Breeze PSV pump control

The pump control must be connected to the Breeze control via a NC contact (refer to circuit diagram).

NOTICE! The pump itself must be fitted with a flushing pipe (accessory).

Alarm

The mains-dependent alarm system, included as a standard feature, reports faults both visually and acoustically. The acoustic signal can be acknowledged or completely switched off.

If an acoustic signal would be inappropriate at the installation site in question, an alarm signal can be relayed via the potential-free contact. The maximum load for the change-over contact of the collective error is 3 A, 250 V AC.

OPERATION

Please also observe any relevant advice given in the compressor manual.

Automatic operation

Automatic operation is the normal operating mode of the unit. The aeration time and aeration intervals depend upon the diameter of the wastewater pipe and the system pressure.

You can look up the various values in the tables in the appendix and set these in the control.

Manual operation

"Handmodus" can be selected in the main menu of the control. In this mode, individual components and functions can be switched on and off.

Shutting down

In manual mode, all components can be made "inactive", but they are still connected to the power supply.

⚠ WARNING!

Before carrying out any repair and maintenance work on the system, the system must be disconnected from the power supply (main switch). It is not sufficient to just switch it to an "inactive" state.

Inspection

To maintain operational reliability, carry out a visual inspection of the unit, including the pipe connections, once a month.

MAINTENANCE



WARNING!

Before carrying out any work, pull out the mains plug and ensure that the power supply to the unit cannot be switched on again by anyone else.



WARNING!

Check the mains cable for signs of mechanical and chemical damage. Damaged or kinked cables must be replaced by the manufacturer.

The system must be cleaned annually and the intake filter (JP50332) replaced. Non-return valves in the compressor unit must be replaced every 2 years.

To ensure continued reliability of service, we recommend that you take out a service contract.

CONTROL

The system is configured via the control display.

The menu items, settings and values are selected with the "arrow buttons" ▲ ▼ and confirmed by pressing the -OK- button. Use the -ESC- button to exit the menu.

First use

When using for the first time, and after a reset, the time and date must be set.

Language. The standard language is German. The arrow buttons can be used to switch to English, French, Dutch, Swedish or Polish. Pressing -OK- confirms the selection.

Time. Each flashing digit must be selected with the arrow button and confirmed with -OK-. Once the full time has been set, a "Time OK?" query follows. Confirm with -OK- or return with -ESC-.

Date. Each flashing digit must be selected with the arrow button and confirmed with -OK-. The day of the week is set automatically. Once the full date has been set, a "Date OK?" query follows. Confirm with -OK- or return with -ESC-.

Standard display

PPCSZ	20:50
Pipe1 40	06.04

PPCS with fixed time,
pipe1, 40 minutes until it starts

Factory default setting

Fixed times: 8.00hrs and 21.30hrs with 5 minutes run-time.

Current data.

By pressing -OK- you can read off the operating hours of the pressure pipe cleaning system (PPCS) and the pressure pipe ventilation (PPV), the last starting time, temperature, current

consumption, operation of the system, and software.

Modes of operation.

In the main menu, the arrow buttons can be used to access the operating modes menu. This menu allows you to set the operating times of the unit on the basis of various parameters.

Manual mode.

In manual operation, the components such as the pressure pipe cleaning system (PPCS), the pressure pipe ventilation (PPV), the pump sump ventilation (PSV), the heating and the ventilation can be set individually by hand.

NOTICE! Pumping also takes priority over compressor operation during manual operation.

System settings.

In the main menu, the arrow buttons can be used to access the system menu, where individual settings and values can be changed.

Logbook.

In the main menu, the arrow buttons can be used to access the log, where all error messages are recorded with the date and time. The most recent error message is shown on the display, and the arrow buttons can be used to scroll through previous error messages.

OPERATION MODES -OK-

You can now select various sub-menus with ▲ ▼ . Once you press -OK-, you will be asked to enter a password.

The factory default setting is "0000". Each of the four digits must be confirmed with -OK-. This means that in the case of the factory default setting, for example, you will have to press -OK- four times. You are now in the relevant sub-menu.

Before carrying out any settings for component, it is necessary to change the component concerned from "inactive" to "active".

▲ ▼ PPCS-fixed time -OK-

In this menu, you can set fixed times and running times for a maximum of four pipes to be flushed. It is possible to set up to ten times for each pipe. In addition, days of the week can be selected: Mon-Fri (WK), Sat-Sun (WE), Mon-Sun (ALL) Each flashing digit must be selected with the arrow button and confirmed with -OK-.

Flushing pipes (1-4) -OK-

Times for pipe (1-4) -OK-

Pipe x time y (1-10) -OK-

△▽ Starting time y -OK-

△▽ Running time y -OK-

△▽ Act. Days y -OK-

Press -ESC- to return to the previous level. If you wish to delete a time y again, then in the first item of the starting time select the x and press -OK-. In the display, the time is no longer displayed, and "OFF" now appears

▲ ▼ PPCS-pump control -OK-

In this option, the pressure pipe is flushed out subject to the pumping operations. If the amount of water is sufficiently

great that the contents of the pressure pipe are renewed in the exchange time (generally 2 hours), it is not necessary to flush out the pipes. Otherwise, flushing is necessary. If at the same time fixed flushing times are set, it is possible to determine that the unit should start up only if a minimum interval to the next fixed flushing time is adhered to.

△▽ Volume PPL -OK-

Calculate NO (direct entry)/ YES

△▽ Sections per pipe x(1-5) -OK-
Number can be determined.

△▽ Section 1 data -OK

Calculate NO (direct entry)/ YES

△▽ Section length 1 -OK-

△▽ Section dia. 1 -OK-

△▽ Section 2 data -OK

Calculate NO (direct entry)/ YES

△▽ Section length 1 -OK-

△▽ Section dia. 1 -OK-

△▽ Section ...

△▽ Vol. per pumping proc -OK-

Calculate NO (direct entry)/ YES

Height difference -OK-

Pump sump dia. -OK-

△▽ Exchange time -OK-

△▽ Minimum interval -OK-

▲ ▼ PPCS after run -OK-

In this case, the unit runs after the sewage pump. Each flashing digit must be selected with the arrow button and confirmed with -OK-.

After run in seconds(0-999)

▲ ▼ PSV -OK-

To extend the anaerobic state of the wastewater, a pump sump aeration unit can be installed. The duty cycle and pause time are then defined in this menu. Each flashing digit must be selected with the arrow button and confirmed with -OK-.

△▽ Duty cycle -OK-

△▽ Pause time -OK-

▲ ▼ PPV -OK-

The aeration time and the number of cycles can be set for these components. Please refer to the tables in the appendix for the values which are specified depending upon the pressure pipe, pressure pipe length and the system pressure.

▲ ▼ Lock out periods -OK-

Times can be set here during which the unit must not operate under any circumstances.

△▽ W01, W02, W03, W04, W05(Mon-Fri)

WE1, WE2, WE3, WE4, WE5(Sat-Sun) -OK-

△▽ Active -OK-

△▽ Start -OK-

△▽ End -OK-

MANUAL MODE -OK-

▲ ▼ Manual flushing -OK-

Pipes 1 - 4 -OK-

Enter running time in secs 0000 -OK-

Each flashing digit must be selected with the arrow button and confirmed with -OK-. If the time has been fully set, confirm this with -OK- or return with -ESC-.

If you do not wish to enter any further pipes, press -ESC- again and you are now back in the "Handmodus" menu.

▲ ▼ Manual units -OK-

PPCS - pressure pipe cleaning system

PSV - pump sump ventilation

PPV - pressure pipe ventilation

Heat - heating

Vent - ventilation fan

By pressing ▲ ▼ the selected unit can be switched on and off. This is confirmed in the usual way with -OK-. Press -ESC- to exit the menu without carrying out any change.

System settings -OK-

You can now select various sub-menus with ▲ ▼ . Once you press -OK-, you will be asked to enter a password.

The factory default setting is "0000". Each of the four digits must be confirmed with -OK-. This means that in the case of the factory default setting, for example, you will have to press -OK- four times. You are now in the relevant sub-menu.

▲ ▼ Set date -OK-

Each flashing digit must be selected with the arrow button and confirmed with -OK-. The day of the week is set automatically. Once the full date has been set, a "Datum ok?" query follows. Confirm with -OK- or return with -ESC-.

▲ ▼ Set clock -OK-

Each flashing digit must be selected with the arrow button and confirmed with -OK-. Once the full time has been set, a "Uhrzeit OK?" query follows. Confirm with -OK- or return with -ESC-.

▲ ▼ Sommer/Wintertime -OK-

The automatic changeover from summer to winter time is switched on and off here.

▲ ▼ Change password -OK-

All four digits must be confirmed with -OK-. This is followed up with a final prompt for confirmation. The new password can be noted in this instruction manual.

----- • ----- • ----- • ----- • ----- •

▲ ▼ Service menu -OK-

For the manufacturer only

▲ ▼ Service interval -OK-

The service interval counter can be reset here.

▲ ▼ Reset to default settings -OK-

You can carry out a reset here. The unit will be reset to the factory default settings and a restart will be carried out.

▲ ▼ Alarm buzzer -OK-

The alarm buzzer can be switched on and off here.

▲ ▼ Button beep -OK-

The beep which sounds when a button is pressed can be turned on or off here.

▲ ▼ Language -OK-

The arrow buttons can be used to switch to English, French, Dutch, Swedish or Polish. Pressing -OK- confirms the selection.

▲ ▼ Frost shut-off -OK-

Factory default setting is -10°C. This value can be altered here, to any value between -19°C and 0°C.

▲ ▼ Ventilator -OK-

SH: If the ambient temperature is too high, one ventilator switches on automatically. With the SH3, two ventilators switch on.

The factory default setting is 35°C. It can be changed here to any value between 20 and 39°C.

▲ ▼ Oil level PPCS -OK-

Selection: normally closed or normally open contact.

▲ ▼ Station ID -OK-

This menu item displays the number of the station.

POSSIBLE ERROR MESSAGES

PSV overpress. The pump sump ventilation has shut down for safety reasons because the pressure was more than 6 bar.

PPCS overpress. The pressure pipe ventilation has shut down for safety reasons because the pressure was more than 6 bar.

Check whether the shut-off devices for the pressure pipe in the chamber and for the flushing device are open.

Furthermore, there may be a blockage in the pressure pipe. In this case, clear the obstruction.

SafStat40. The ambient temperature exceeded 40°C, and the unit was shut down for safety reasons.

Frost. The ambient temperature has dropped below 0 °C.

Power failure. The power supply has failed.

M-I. Motor protection. The compressor motor protection switch has tripped.

Date/Time. The date and time must be re-entered.

Communication. No response received from a module.

Vous avez opté pour un produit Pentair Jung Pumpen, synonyme de qualité et de performance. Assurez-vous cette performance par une installation conforme aux directives: notre produit pourra ainsi remplir sa mission à votre entière satisfaction. N'oubliez pas que les dommages consécutifs à un maniement non conforme porteront préjudice au droit à la garantie.

Cet appareil peut être utilisé par des enfants d'au moins 8 ans ainsi que par les personnes ayant des capacités physiques, sensorielles ou mentales limitées ou qui manquent d'expérience et de connaissance, dans la mesure où ils sont surveillés ou s'ils ont reçu des instructions pour une utilisation en toute sécurité de l'appareil et qu'ils comprennent les risques qui en résultent. Les enfants ne doivent pas jouer avec l'appareil. Le nettoyage et l'entretien de l'appareil ne doivent pas être effectués par des enfants si ceux-ci ne sont pas sous surveillance.

Prévention des dommages en cas de défaillance

Comme tout autre appareil électrique, ce produit peut aussi tomber en panne suite à une absence de tension ou à un défaut technique.

Si un dommage (également dommage consécutif) se produit en raison de la défaillance du produit, les dispositions suivantes doivent être prise en particulier selon votre appréciation :

- Montage d'une alarme en fonction du niveau d'eau (éventuellement aussi indépendante du réseau électrique) de sorte que l'alarme puisse être perçue avant l'apparition d'un dommage.
- Contrôle de l'étanchéité du réservoir collecteur / cuve utilisée jusqu'au bord supérieur avant - toutefois au plus tard- le montage ou la mise en service du produit.
- Montage de protection anti-retour pour les objets de drainage sur lesquels un dommage peut survenir par l'écoulement d'eau usée après une défaillance du produit.
- Montage d'un autre produit pouvant compenser la défaillance du produit (par ex. poste double).
- Montage d'un groupe de secours.

Étant donné que ces dispositions servent à prévenir ou réduire les dommages consécutifs à une défaillance du produit, elles sont obligatoires en tant que disposition du fabricant au même titre que les contraintes normatives de la FR EN comme état de la technique lors de l'utilisation du produit (OLG Francfort/Main, n°dossier : 2 U 205/11, 15.06.2012).

CONSIGNES DE SÉCURITÉ

Ces instructions de service contiennent des informations essentielles à respecter lors de l'installation, de la mise en service et de la maintenance.

Il est impératif que le monteur et l'exploitant/ le personnel qualifié concernés lisent les instructions de service avant le montage et la mise en service.

Les instructions doivent toujours être disponibles sur le lieu d'utilisation de la pompe ou de l'installation.

Le non respect des consignes de sécurité peut entraîner la perte de tous les droits à réparation du dommage.

Dans ces instructions de service, les consignes de sécurité sont identifiées de manière particulière par des symboles.



Risque d'ordre général pour les personnes



Avertissement contre la tension électrique

AVIS! Danger pour la machine et le fonctionnement

Qualification du personnel

Le personnel pour le maniement, la maintenance, l'inspection et le montage doit posséder la qualification nécessaire à ce type de travaux et il doit s'être suffisamment bien informé par une étude approfondie des instructions de service.

Domaine de responsabilité, l'exploitant doit régler avec précision la compétence et le contrôle du personnel.

Si le personnel ne possède pas les connaissances nécessaires, il est impératif de le former et de l'instruire.

Travailler en étant soucieux de la sécurité

Il est impératif de respecter les consignes de sécurité, les règlements nationaux en vigueur concernant la prévention des accidents et les prescriptions internes éventuelles de travail, de service et de sécurité contenus dans ces instructions.

Consignes de sécurité pour l'exploitant/ l'utilisateur

Les directives légales, les règlements locaux et les directives de sécurité doivent être respectés.

Il faut exclure les risques dus à l'énergie électrique.

Les fuites de matières dangereuses à refouler (explosives, toxiques ou brûlantes par exemple) doivent être évacuées de telle sorte qu'elles ne représentent aucun danger pour les personnes et l'environnement. Les directives légales en vigueur sont à respecter.

Consignes de sécurité pour le montage, les travaux d'inspection et de maintenance

D'une manière générale, les travaux à effectuer devront l'être exclusivement sur une machine à l'arrêt. Les pompes ou agrégats refoulant des matières dangereuses pour la santé doivent être décontaminés.

Directement après la fin des travaux, tous les dispositifs de sécurité et de protection doivent être remis en place ou en service. Leur efficacité est à contrôler avant la remise en service et en tenant compte des directives et règlements en vigueur.

Transformation et fabrication de pièces détachées sans concertation préalable

Une transformation ou une modification de la machine est uniquement autorisée après consultation du fabricant. Les pièces détachées d'origine et les accessoires autorisés par le fabricant servent à la sécurité. L'utilisation d'autres pièces peut annuler la responsabilité quant aux conséquences en résultant.

Formes de service interdites

La sécurité d'exploitation de la machine livrée est uniquement garantie lors d'une utilisation conforme. Il est absolument interdit de dépasser les valeurs limites indiquées au chapitre « Caractéristiques technique ».

Consignes concernant la prévention des accidents

Avant les travaux de montage ou de maintenance, barrer la zone de travail et contrôler le parfait état de l'engin de levage.

Ne jamais travailler seul et utiliser un casque, des lunettes protectrices et des chaussures de sécurité, ainsi qu'en cas de

besoin, une ceinture de sécurité adaptée.

Avant d'effectuer des soudures ou d'utiliser des appareils électriques, vérifiez l'absence de risque d'explosion.

Les personnes travaillant dans des infrastructures d'assainissement doivent être vaccinées contre les agents pathogènes pouvant éventuellement s'y trouver. D'autre part, veiller scrupuleusement à l'hygiène, par égard pour votre santé.

Assurez-vous qu'aucun gaz toxique ne se trouve dans la zone de travail.

Respectez les règlements concernant la sécurité de travail et gardez le nécessaire de premier secours à portée de main.

Dans certains cas, la pompe et le produit peuvent être brûlants, il y a alors risque de brûlure.

Des règles spéciales entrent en vigueur pour les installations dans les secteurs à risque d'explosion!

UTILISATION

Les systèmes d'aération des puisards de pompe et des tuyaux de refoulement Breeze sont utilisés dans les systèmes d'assainissement ainsi que dans les conduites de transport des eaux usées.

Les dispositifs introduisent de l'oxygène dans les eaux usées et réduisent ainsi que le risque de corrosion du béton et la formation de sulfures d'hydrogène. Pour ce faire, la conduite de refoulement doit toujours être posée en pente ascendante.

L'unité de commande n'est pas submersible mais est protégée contre les projections d'eau selon IP 44.

Pour une installation réglementaire et une utilisation conforme, l'unité de commande répond aux exigences de protection de la directive EMC 2014/30/EU et convient à une intervention en habitat individuel avec une connexion sur le réseau électrique public. En cas de branchement à un réseau industriel au sein d'une exploitation industrielle avec une alimentation électrique en provenance d'un propre transformateur haute tension, il faut s'attendre, entre-autres, à une résistance des perturbations insuffisante.

Lors de l'utilisation des dispositifs, il est nécessaire d'observer les différentes lois nationales, les directives ainsi que les dispositions locales, comme par ex.

- La réalisation d'installations à basse tension (par ex. en Allemagne VDE 0100)
- Sécurité et équipement (par ex. en Allemagne la réglementation sur la sécurité dans les entreprises "BetrSichV" et BGR 500)
- Sécurité dans les postes de technique d'eaux usées (par ex. en Allemagne GUV-V C5, GUV-R 104, GUV-R 126)
- Installations électriques et matériel (par ex. en Allemagne GUV-V A3)
- Protection antidéflagrante EN 60079-0:2012, EN 60079-1:2007, EN 60079-14:2007, EN 60079-17:2007 et EN 1127-1:2011

Contenu de la livraison

- Boîtier en plastique avec socle séparé
- Compresseur(s)
- Robinetterie de rinçage

- Tuyau de refoulement de 5 m
- Commande
- uniquement pour VPP : tuyau d'aération avec matériel de fixation

MONTAGE

AVIS ! Le raccordement à la conduite de refoulement des eaux usées doit se faire à une profondeur hors-gel dans le puisard de pompe, le regard de branchement ou dans un bâtiment sur place.

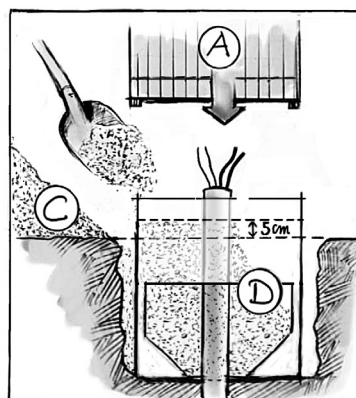
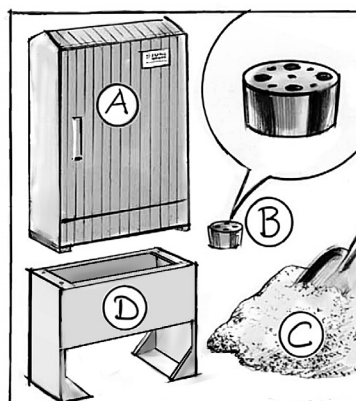
AVIS ! Il n'est pas autorisé de tirer la conduite de refoulement des eaux usées vers le haut dans le boîtier et d'y réaliser le raccordement au dispositif Breeze SH.

Lorsque vous placez le boîtier, il est nécessaire de remplir le fond du socle avec env. 5 cm de sable blanc sec au-dessus du niveau du sol afin d'éviter la formation d'eau de condensation.

Il est nécessaire d'obturer les tuyaux vides pour le tuyau d'air comprimé et le raccordement au réseau avec un bouchon d'étanchéité afin d'éviter toute pénétration d'humidité en provenance du puisard de pompe par ex.

AVIS ! La présence d'humidité dans la commande peut entraîner des dysfonctionnements voire même un arrêt total. L'aération normale du boîtier ne suffit pas à sécher la commande.

Les ouvertures d'aération du boîtier doivent rester libres, elles ne doivent pas être obturées par des plantes ou par d'autres constructions.



Raccordement à la conduite des eaux usées

Le tuyau d'air comprimé est dirigé par le biais d'un tuyau vide jusqu'au manchon de raccordement sur le tuyau des eaux usées.

AVIS ! Ne pas plier le tuyau et le poser en pente à une profondeur hors-gel.

L'alimentation en air comprimé doit avoir lieu en aval du clapet anti-retour du tuyau des eaux usées car l'air ne doit pas pénétrer dans la pompe pour eaux usées.

Monter la vanne et le clapet anti-retour au niveau du manchon de raccordement de la conduite de refoulement, réaliser des mesures d'étanchéité sur les raccords vissés et bien serrer les colliers.

AVIS ! Les eaux usées ne doivent pas pénétrer dans le compresseur, il est donc nécessaire de vérifier les clapets anti-retour et la vanne d'arrêt une fois le montage effectué.

REMARQUE LORS D'UN MONTAGE DANS UN BÂTIMENT SUR PLACE.

Les compresseurs doivent être placés dans une pièce bien aérée, exempte de poussière et à l'abri de l'humidité et des inondations.

Veillez également observer les indications mentionnées dans le manuel d'utilisation du compresseur, les directives techniques pour les nuisances sonores et la fiche de travail 4363 de la VDMA (association allemande des constructeurs de machines et d'installations) relative à "l'aération et l'insonorisation des locaux de compresseur".

AVIS ! La robinetterie de rinçage équipée d'un pressostat doit toujours être montée en tant qu'élément de liaison entre le compresseur et la conduite des eaux usées.

Montage du tuyau d'aération (VPP)

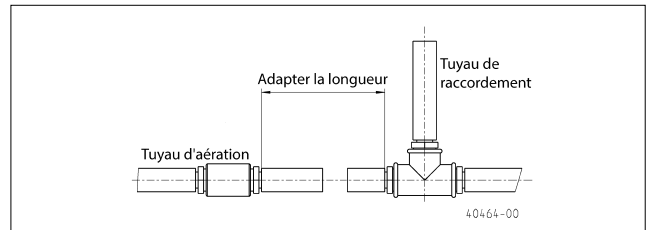
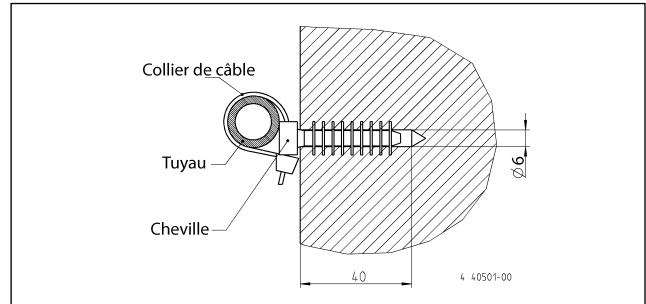
AVIS ! Lors de l'utilisation d'une VPP, il faut toujours équiper la pompe d'un tuyau de rinçage (accessoires).

Veillez à cet effet à nettoyer et à bien aérer le puisard de pompe et la cuve avant le montage du tuyau d'aération. La cuve ne doit contenir en aucun cas des gaz toxiques ou explosifs. Il est nécessaire de fermer également toutes les arrivées.

Le tuyau d'aération est fixé sur la paroi de la cuve au-dessus du carter de pompe. Les chevilles fournies pour les colliers de câble sont enfoncées dans des perçages de 6 mm de diamètre, avec une profondeur de 40 mm. L'ouverture présente dans la cheville permet d'y faire passer un collier de câble. Le tuyau d'aération est fixé avec ce collier de câble et il en est de même pour le tuyau de raccordement.

AVIS ! Ne pas écraser le tuyau lors de sa fixation.

Si, lors du montage du tuyau d'aération, vous constatez que les cloches à air comprimé sont suspendues tout près du tuyau d'aération, il est nécessaire d'intercaler un tuyau fermé à ce niveau-là entre les deux (50 cm sont fournis avec le dispositif).



INSTALLATION ÉLECTRIQUE

AVIS! Tous les travaux de nature électrique sur le dispositif ou l'unité de commande doivent être confiés à un électricien en confirmé.

AVERTISSEMENT !

Avant chaque intervention, mettre le dispositif hors tension et s'assurer que le dispositif ne peut pas être remis sous tension par d'autres personnes.

Il est nécessaire de tenir compte, à chaque fois, des normes en vigueur (par ex. EN), des directives spécifiques au pays (par ex. VDE) ainsi que des directives de l'opérateur local du réseau d'alimentation.

Commande de la pompe avec VPP Breeze

La commande de la pompe doit être reliée à la commande Breeze par le biais d'un contact à ouverture (voir le schéma électrique).

AVIS ! La pompe elle-même doit être équipée d'un tuyau de rinçage (accessoire)

Alarme

Le dispositif d'alarme standard qui dépend du réseau signale les pannes de façon visuelle tout comme de façon sonore. Il est possible d'acquiescer le signal sonore ou de l'arrêter de façon générale.

Si le lieu de montage ne permet pas la présence d'un contrôle sonore de la panne, il est possible de transmettre le signal d'alarme via le contact libre de potentiel. Le contact inverseur du dysfonctionnement général supporte une charge max de 3 A / 250 V AC.

FONCTIONNEMENT

Veillez observer les indications importantes mentionnées dans la notice d'utilisation du compresseur.

Automatique

Le fonctionnement automatique est le mode de fonctionnement normal du dispositif. La durée d'aération et les cycles d'aération dépendent du diamètre de la conduite pour eaux usées et de la pression du système.

Vous pouvez consulter les tableaux en annexe pour connaître les différentes valeurs et les régler dans la commande.

Mode manuel

Il est possible de choisir le "mode manuel" dans le menu principal de la commande. Vous pouvez maintenant activer et désactiver les différents composants et les différentes fonctions.

Arrêts

En mode manuel, tous les composants peuvent être placés sur "inactifs", ils sont cependant toujours sous tension.



AVERTISSEMENT !

Pour les travaux de réparation et de maintenance sur le dispositif, il est nécessaire de le débrancher du secteur (interrupteur principal), il n'est pas suffisant de mettre les composants sur "inactifs".

Inspection

Afin de maintenir la sécurité de fonctionnement, il est nécessaire de prévoir un contrôle visuel du dispositif ainsi que des jonctions de tuyaux une fois par mois.

MAINTENANCE



AVERTISSEMENT !

Avant chaque intervention, mettre le dispositif hors tension (interrupteur principal) et s'assurer que celui-ci ne peut pas être remis sous tension par d'autres personnes.



AVERTISSEMENT !

Vérifier si le câble d'alimentation ne présente aucun endommagement mécanique et chimique. Les câbles endommagés ou pliés doivent être remplacés par le fabricant.

Le système doit être nettoyé chaque année et le filtre d'admission (JP50332) doit être remplacé. Il est nécessaire de remplacer les clapets anti-retours présents sur l'unité du compresseur tous les 2 ans.

Afin d'assurer une sécurité de fonctionnement durable de votre dispositif, nous vous recommandons de conclure un contrat de maintenance.

COMMANDE

La configuration du dispositif se fait à partir de l'écran de la commande.

En règle générale, vous utilisez les flèches ▲ ▼ pour modifier les points de menu, les réglages ou les valeurs et la touche OK pour valider. Vous revenez en arrière avec la touche ESC.

Premier démarrage

Lors du premier démarrage et après une réinitialisation, il est nécessaire de régler la langue, l'heure et la date.

Langue. La langue standard est l'allemand. Vous pouvez choisir parmi les langues suivantes à l'aide des flèches et confirmer avec OK : anglais, français, néerlandais, suédois et polonais.

Heure. Vous pouvez modifier chacun des chiffres clignotants à l'aide des flèches et confirmer avec OK. Lorsque vous avez réglé tous les chiffres, le message suivant s'affiche : "Heure ok ?" Veuillez confirmer avec OK ou revenir en arrière avec ESC.

Date. Vous pouvez modifier chacun des chiffres clignotants à l'aide des flèches et confirmer avec OK. Cela détecte automatiquement le jour de la semaine. Lorsque vous avez réglé tous les chiffres de la date, le message suivant s'affiche : "Date ok?" Veuillez confirmer avec OK ou revenir en arrière avec ESC.

Affichage standard

HNTR	20:50	NTR avec heure fixe,
Li140	06.04	Ligne 1, 40 minutes jusqu'au démarrage

Réglage usine

Heures fixes : 8:00 et 21.30 avec 5 minutes de durée de fonctionnement.

Données actuelles

avec la touche OK, vous obtenez

- les heures de service NTR,
- les heures de service VTR,
- la dernière heure de démarrage
- la température,
- la consommation de courant,
- le service du dispositif,
- le logiciel.

Modes de service

A partir du menu principal, veuillez utiliser les flèches pour atteindre le menu "modes de service" où vous pouvez régler les temps de service du dispositif en fonction des différents paramètres.

Mode manuel.

En mode manuel, vous pouvez faire fonctionner manuellement les différents composants de façon individuelle comme par ex. NTR, VTR, VPP, chauffage et ventilation.

AVIS ! Le pompage est prioritaire sur le fonctionnement du compresseur même en mode manuel.

Paramètres du système.

A partir du menu principal, veuillez utiliser les flèches pour atteindre le menu "système" où vous pouvez modifier les différents paramètres et les différentes valeurs.

Carnet de bord

A partir du menu principal, veuillez utiliser les flèches pour atteindre le carnet de bord qui regroupe tous les messages d'erreur avec la date et l'heure. Le dernier message d'erreur

apparaît à l'écran, vous pouvez également consulter les plus anciens à l'aide des flèches.

MODES DE SERVICE -OK-

Vous pouvez maintenant sélectionner différents sous-menus à l'aide des flèches ▲ ▼. Dès que vous cliquez sur OK, il vous faut indiquer un mot de passe.

Le réglage usine est "0000". Chacun des quatre chiffres est validé avec OK, cela signifie que vous devez appuyer quatre fois sur la touche OK avec le réglage usine. Vous vous trouvez maintenant dans le sous-menu correspondant.

Avant de procéder aux réglages propres à un composant, il vous faut mettre les composants sur "actifs".

▲ ▼ NTR- temps fixe-OK-

Vous pouvez, dans ce menu, déterminer des heures et des durées fixes pour quatre lignes de rinçage au maximum. Il est possible de choisir dix heures différentes pour chaque ligne. Vous pouvez également choisir les jours : Lu-Ve (SE), Sa-DI (WE), Lu-DI (TOUS). Vous pouvez modifier chacun des chiffres clignotants à l'aide des flèches et confirmer avec OK.

Nombre de lignes de rinçage (1-4) -OK-

Temps ligne (1-4) -OK-

Ligne x temps y (1-10) -OK-

△▽ Heure de démarrage y -OK-

△▽ Tps mouvement y -OK-

△▽ Jours y -OK-

La touche ESC vous ramène au niveau précédent. Si vous souhaitez supprimer un temps y, veuillez choisir à la première position du temps de démarrage "x" et appuyer sur OK. Vous ne voyez plus l'heure à l'écran, mais "OFF".

▲ ▼ Comm. pompe NTR -OK-

Cette option vous permet de nettoyer la conduite de refoulement en fonction des procédés de pompage. Si la quantité des eaux usées est si importante que le contenu de la conduite de refoulement s'est déjà renouvelé lors du temps de remplacement (2 heures en règle générale), il n'est pas nécessaire de la rincer, la conduite est nettoyée le cas échéant. Si des heures de rinçage fixes ont également été déterminées, vous pouvez fixer un intervalle minimal jusqu'à la prochaine heure de rinçage fixe à laquelle le dispositif démarrera.

△▽ Volume conduite de refoulement -OK-

Calcul non (saisie directe)/ oui

△▽ Nombre sections x(1-5) -OK-

Il est possible de fixer un nombre.

△▽ Section 1 Données -OK

Calcul non (saisie directe)/ oui

△▽ Longueur section 1 -OK-

△▽ Diam. section 1 -OK-

△▽ Section 2 données -OK

Calcul non (saisie directe)/ oui

△▽ Long. section 1 -OK-

△▽ Diam. section 1 -OK-

△▽ Section...

△▽ Vol. par pomp. -OK-

Calcul non (saisie directe)/ oui

Diff. hauteur -OK-

Diam. cuve -OK-

△▽ Tps remplac. -OK-

△▽ Intervalle min. -OK-

▲ ▼ NTR en temp. arr -OK-

Le dispositif fonctionne ici en fonction de la pompe pour eaux usées. Vous pouvez modifier chacun des chiffres clignotants à l'aide des flèches et confirmer avec OK.

Temporisation arrêt en seconde (0-999)

▲ ▼ VPP -OK-

Il est possible d'installer une ventilation du puisard de pompe pour prolonger l'état aérobie des eaux usées. Vous pouvez dans ce menu déterminer la durée de démarrage et le temps de pause. Vous pouvez modifier chacun des chiffres clignotants à l'aide des flèches et confirmer avec OK.

△▽ Durée dém. -OK-

△▽ Tps pause -OK-

▲ ▼ VTR -OK-

La durée de ventilation et le nombre de cycles peuvent être paramétrés pour ces composants. Vous pouvez consulter les valeurs dans les tableaux en annexe en fonction du tuyau de refoulement, de la longueur du tuyau de refoulement et de la pression du système.

▲ ▼ Temps blocage -OK-

Vous pouvez régler ici les durées pendant lesquelles le dispositif ne doit en aucun cas fonctionner

△▽ SE1, SE2, SE3, SE4, SE5 (Lu-Ve)

SE1, SE2, SE3, SE4, SE5 (Sa-Di) -OK-

△▽ actif -OK-

△▽ Début -OK-

△▽ Fin -OK-

MODE MANUEL -OK-

▲ ▼ Rinçage manuel -OK-

Lignes 1 - 4 -OK-

Indiquer une durée en sec 0000 -OK-

Vous pouvez modifier chacun des chiffres clignotants à l'aide des flèches et confirmer avec OK. Une fois l'heure réglée, confirmez avec OK ou revenez en arrière avec ESC.

Si vous ne souhaitez pas saisir de lignes supplémentaires, appuyez une nouvelle fois sur ESC et vous serez de nouveau dans le menu "Mode manuel".

▲ ▼ Agrégat manuel -OK-

NTR - Nettoyage du tuyau de refoulement

VPP - Ventilation du puisard de pompe

VTR - Ventilation du tuyau de refoulement

Chf - Chauffage

Vtl - Ventilateur

Activez et désactivez les agrégats sélectionnés avec ▲ ▼. Confirmez comme d'habitude avec OK. Pour quitter le menu, appuyez sur la touche ESC, aucune modification ne sera réa-lisée.

RÉGLAGES DU SYSTÈME -OK-

Vous pouvez maintenant choisir différents sous-menus avec ▲ ▼. Dès que vous appuyez sur OK, il vous faut indiquer un mot de passe.

Le réglage usine est "0000". Chacun des quatre chiffres est validé avec OK, cela signifie que vous devez appuyer quatre fois sur la touche OK avec le réglage usine. Vous vous trouvez maintenant dans le sous-menu correspondant.

▲ ▼ Régler la date -OK-

Vous pouvez modifier chacun des chiffres clignotants à l'aide des flèches et confirmer avec OK. Cela détecte automatiquement le jour de la semaine. Lorsque vous avez réglé tous les chiffres de la date, le message suivant s'affiche : "Date ok?" Veuillez confirmer avec OK ou revenir en arrière avec ESC.

▲ ▼ Régler l'heure -OK-

Vous pouvez modifier chacun des chiffres clignotants à l'aide des flèches et confirmer avec OK. Lorsque vous avez réglé tous les chiffres, le message suivant s'affiche : "Heure ok ?" Veuillez confirmer avec OK ou revenir en arrière avec ESC.

▲ ▼ Heure été/hiver -OK-

Vous pouvez activer ou désactiver ici le passage automatique à l'heure d'été et à l'heure d'hiver.

▲ ▼ Modifier le mot de passe -OK-

Les quatre chiffres doivent être confirmés avec OK. Une demande de confirmation s'affiche également à la fin. Vous pouvez indiquer le nouveau mot de passe dans cette notice d'utilisation :

----- . ----- . ----- . ----- .

▲ ▼ Menu service -OK-

Uniquement pour le fabricant

▲ ▼ Intervalle service -OK-

Vous pouvez ici réinitialiser le compteur pour l'intervalle de service

▲ ▼ Rétablir réglages usine -OK-

Vous pouvez ici réaliser une réinitialisation. Le dispositif reprend les réglages d'usine et un nouveau démarrage est effectué.

▲ ▼ Vibreur sonore -OK-

Vous pouvez activer ou désactiver ici le vibreur sonore.

▲ ▼ Touches bip -OK-

Vous pouvez activer ou désactiver ici le bip des touches.

▲ ▼ Langue -OK-

A l'aide des flèches, vous pouvez choisir parmi les langues suivantes : anglais, français, néerlandais, suédois et polonais et

confirmer avec OK.

▲ ▼ Désactivation gel -OK-

Le réglage usine est de -10 °C. Vous pouvez modifier ici la valeur entre -19° et 0° C.

▲ ▼ Ventilateur -OK-

Un ventilateur est activé si la température ambiante est trop élevée, il y en a deux pour la SH3. Le réglage usine est de 35°C et vous pouvez modifier la valeur entre 20 et 39°C.

▲ ▼ Niveau d'huile NTR -OK-

Choix: contact à fermeture ou contact à ouverture.

▲ ▼ Station ID -OK-

Le numéro de la station s'affiche sous ce point du menu.

MESSAGES D'ERREUR POSSIBLES

Suppression VPP. La ventilation du puisard de pompe est désactivée en présence d'une pression supérieure à 6 bars, ceci pour des raisons de sécurité.

Suppression VTR. La ventilation du tuyau de refoulement est désactivée en présence d'une pression supérieure à 6 bars, ceci pour des raisons de sécurité.

Veuillez contrôler si les dispositifs de blocage au niveau de la conduite de refoulement dans la cuve et au niveau de l'armature de rinçage sont bien ouverts.

La conduite de refoulement peut également être obstruée, veuillez la nettoyer.

ThSé40. La température ambiante est supérieure à 40°C, le dispositif a été désactivé pour des raisons de sécurité.

Gel. La température ambiante est inférieure à 0°C.

Interr. courant. La tension d'alimentation est coupée.

Protection moteur. Le disjoncteur-protecteur du moteur du compresseur s'est déclenché.

Date heure. La date et l'heure doivent de nouveau être indiquées.

Communication. Pas de réponse d'un module

U hebt een product van Pentair Jung Pumpen gekocht en daarmee kwaliteit en vermogen aangeschaft. Zorg dat dit vermogen tot zijn recht komt door een installatie volgens de voorschriften, zodat ons product zijn taak tot volle tevredenheid kan uitvoeren. Denk eraan dat schade als gevolg van oneigenlijk gebruik van invloed kan zijn op de garantie.

Dit toestel kan door kinderen van 8 jaar en ouder alsook door personen met verminderde fysieke, sensorische of mentale vaardigheden of gebrek aan ervaring en kennis gebruikt worden, wanneer hierop toegezien wordt of indien zij onderzocht werden over het veilige gebruik van het toestel en zij de hieruit resulterende gevaren verstaan. Kinderen mogen niet met het toestel spelen. Reiniging en gebruiksonderhoud mogen niet door kinderen zonder toezicht uitgevoerd worden.

Schadepreventie bij uitval

Zoals elk ander elektrisch apparaat kan ook dit product door ontbrekende netspanning of een technisch mankement uitvallen.

Als u door het uitvallen van het product schade (met inbegrip van gevolgschade) kunt oplopen, moet u in het bijzonder de volgende voorzorgsmaatregelen treffen:

- Installatie van een waterpeilafhankelijk (onder bepaalde omstandigheden ook ktriciteitsnetonafhankelijk) alarmsysteem, zodat het alarm nog vóór het optreden van de schade kan worden waargenomen.
- Controle van het gebruikte verzamelreservoir/de schacht tot aan de bovenrand op lekkage voorafgaande aan -uiterlijk echter tijdens- de installatie of ingebruikname van het product.
- Installatie van terugstuwbeveiligingen voor afwateringsobjecten die na uitval van het product door vrijkomend afvalwater beschadigd kunnen raken.
- Installatie van een ander product dat het uitvallen van het product kan opvangen (bijv. een dubbel systeem).
- Installatie van een noodstroomaggregaat.

Aangezien deze voorzorgsmaatregelen ertoe dienen om gevolgschade te voorkomen of tot een minimum te beperken als het product uitvalt, moeten ze als richtlijn van de fabrikant - analoog aan de normatieve specificaties van DIN EN als stand van de techniek - verplicht in acht worden genomen bij het gebruik van het product (OLG Frankfurt/Main, Az. (reg.nr.): 2 U 205/11, 15.06.2012).

VEILIGHEIDSTIPS

Deze handleiding bevat basisinformatie die bij installatie, bediening en onderhoud in acht moet worden genomen. Het is belangrijk ervoor te zorgen dat deze handleiding voorafgaande aan de installatie en ingebruikname door de monteur en het verantwoordelijke personeel/eigenaar wordt gelezen. De handleiding moet steeds beschikbaar zijn op de plaats waar de pomp of de installatie zich bevindt.

Bij het niet opvolgen van de veiligheidsinstructies kan de aanspraak op schadevergoeding vervallen.

In deze handleiding zijn de veiligheidsinstructie extra aangegeven met symbolen. Het niet opvolgen kan tot gevaarlijke situaties leiden.



Algemeen gevaar voor personen



Waarschuwing voor elektrische spanning

LET OP! Gevaar voor machine en functioneren

Personeelskwalificatie

Het personeel voor bediening, onderhoud, inspectie en montage moet gekwalificeerd zijn voor dit werk en zichzelf door een grondige bestudering van de handleiding voldoende geïnformeerd. Verantwoordelijkheidsgebied, competentie en toezicht op het personeel moeten goed geregeld door de eigenaar. Als het personeel niet over de nodige kennis beschikt, dan moet het worden opgeleid en geïnstrueerd.

Veilig werken

De veiligheidsinstructies in deze gebruikshandleiding, de bestaande nationale regelgeving voor de preventie van ongevallen, evenals interne arbeids-, gebruiks- en veiligheidsvoorschriften moeten in acht worden genomen.

Veiligheidsinstructies voor de gebruiker/eigenaar

Er moet worden voldaan aan wettelijke eisen, lokale regelgeving en veiligheidseisen.

Risico's door elektrische energie moeten worden uitgesloten.

Gemorste gevaarlijke afvoerproducten (bijv. explosief, giftig, heet) moet zodanig worden verwijderd dat er geen gevaar optreedt voor mens en milieu. De wettelijke bepalingen moeten in acht worden genomen.

Veiligheidsinstructies voor montage, inspectie en onderhoudswerkzaamheden

In principe moeten werkzaamheden aan de machine alleen worden uitgevoerd bij stilstand. Pompen of aggregaten die stoffen afvoeren die gevaarlijk zijn voor de gezondheid, moeten worden ontsmet.

Onmiddellijk na de voltooiing van de werkzaamheden moeten alle veiligheids- en beschermingsvoorzieningen weer worden geïnstalleerd of in werking gezet. Hun functioneren moet voorafgaande aan de ingebruikname worden gecontroleerd conform de geldende regels en voorschriften.

Eigenmachtige modificaties en vervaardiging van onderdelen

Wijziging of aanpassing van de machine is alleen toegestaan na overleg met de fabrikant. Originele reserveonderdelen en accessoires door de fabrikant zijn er voor de veiligheid. Het gebruik van andere onderdelen kan de aansprakelijkheid voor de gevolgen daarvan teniet doen.

Oneigenlijk gebruik

De betrouwbaarheid van de geleverde machine wordt alleen gegarandeerd bij juist gebruik. De aangegeven grenswaarden in het hoofdstuk "Technische gegevens" mogen in geen enkel geval worden overschreden.

Aanwijzingen voor het voorkomen van ongevallen

Voorafgaande aan montage- of onderhoudswerkzaamheden zet u de werkruimte af en controleert u het hijstoestel op onberispelijke werking.

Werk nooit alleen en gebruik een helm, een veiligheidsbril en veiligheidsschoenen en indien nodig een geschikt veiligheids-harnas.

Voordat u gaat lassen of elektrische apparatuur gaat gebruiken, moet u controleren of er geen explosiegevaar bestaat.

Wanneer mensen in afvalwaterinstallaties werken, moeten zij worden ingeënt tegen mogelijk daar aanwezige ziektekiemen. Let vanwege uw gezondheid ook heel goed op de hygiëne.

Zorg ervoor dat er geen giftige gassen in de werkruimte aanwezig zijn.

Neem de regels van de arbeidsinspectie in acht en zorg dat er eerste-hulpmateriaal beschikbaar is.

In sommige gevallen kunnen pompen en het af te voeren materiaal heet zijn, dan bestaat er kans op verbranding.

Voor installatie in explosiegevaarlijke gedeeltes zijn bijzondere voorschriften van toepassing! Gebruik

De drukbuis- en pompdrabverluchttingsinstallaties Breeze worden in drukrioleringsystemen en afvalwatertransportleidingen gebruikt.

De installaties brengen zuurstof in het afvalwater in en verminderen zo betoncorrosie en de vorming van zwavelwaterstof. De persleiding moet daarbij steeds stijgend geplaatst worden.

De sturing is niet overstroombaar, doch spatwaterbeveiligd volgens IP 44.

Bij installatie volgens de voorschriften en doelgericht gebruik stemt de sturing overeen met de EMC-richtlijn 2014/30/EU en is voor het gebruik in het huishoudelijk bereik aan het openbare stroomvoedingsnet geschikt. Bij aansluiting aan een industrieel netwerk in een industrieel bereik met een stroomvoorziening uit een eigen hoogspanningstransformator moet onder omst. met ontoereikende storingsvastheid rekening gehouden worden.

Bij gebruik van de installaties moeten de respectievelijke nationale wetgevingen, voorschriften, alsook de plaatselijke bepalingen nageleefd worden, zoals bv.

- Installeren van laagspanningsinstallaties (bv. in Duitsland VDE 0100)
- Veiligheid en arbeidsmiddelen (bv. in Duitsland BetrSichV en BGR 500)
- Veiligheid in afvalwatertechnische installaties (bv. in Duitsland GUV-V C5, GUV-R 104, GUV-R 126)
- Elektrische installaties en bedrijfsmiddelen (bv. in Duitsland GUV-V A3)
- Explosiebeveiliging EN 60079-0: 2012, EN 60079-1:2007, EN 60079-14:2007, EN 60079-17:2007 en EN 1127-1:2011

Leveromvang

- Kunststofbox met separate sokkel
- Compressor(en)
- Spoelarmatuur
- 5 m drukslang
- Sturing
- enkel voor POB: Verluchtings slang met bevestigingsmateriaal

INBOUW

LET OP! De aansluiting aan de afvalwaterpersleiding moet in de pompschacht, aansluitingsschacht of in een door de opdrachtgever voorzien gebouw op vorstvrije diepte gebeuren.

LET OP! Het omhoogtrekken van de afvalwaterpersleiding in de box en de aansluiting van de Breeze SH op die plaats is niet toegelaten.

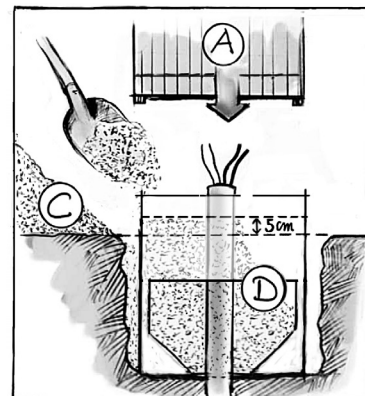
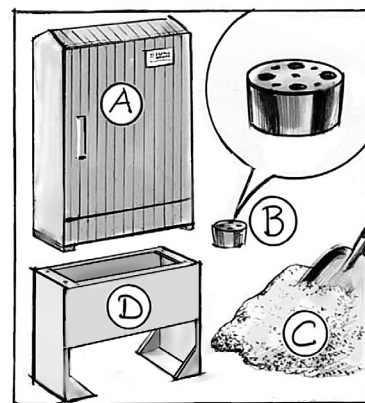
Bij het verplaatsen van de box moet, ter vermindering van con-

densatievorming, de sokkelbodem ca. 5 cm boven het grondniveau met droog, wit zand opgevuld worden.

De lege buis voor de persluchtslang en de netaansluiting moeten met een afdichtstop afgesloten worden, zodat geen vocht, bv. uit de pompschacht, kan binnendringen.

LET OP! Vocht in de sturing kan tot functiestoringen of zelfs uitvallen leiden. De normale verluchting van de box volstaat niet voor het uitdrogen van de sturing.

De verluchttingsopeningen van de box moeten vrij blijven, zij mogen niet door planten of andere bouwwerken afgesloten worden.



Aansluiting aan de afvalwaterleiding

De persluchtslang wordt door een lege buis tot aan de aansluitingsmof aan de afvalwaterbuis geleid.

LET OP! De slang niet knikken en tot op de vorstvrije diepte in een helling plaatsen.

De perslucht afgave moet naar het terugslagventiel van de afvalwaterbuis gebeuren, opdat geen lucht in de afvalwaterpomp zou komen.

Schuif en terugslagventiel aan de aansluitingsmof van de afvalwaterpersleiding monteren, verschroeven indichten en de klemmen vast aantrekken.

LET OP! Er mag geen afvalwater in de compressor komen, daarom moeten de terugslagventielen en de afsluitschuiven na de montage gecontroleerd worden.

Instructie bij een inbouw in een door de opdrachtgever voorzien gebouw.

Compressoren moeten in een goed verluchte, droge en stofvrije ruimte overstromingsveilig opgesteld worden.

Let ook op de instructies in de gebruikshandleiding van de compressor, het TA-geluid en het arbeidsblad 4363 van de VDMA over het thema "Verluchting en geluidsdemping van compressorruimten".

LET OP! Het spoelarmatuur met drukschakelaar moet steeds als verbindingstuk tussen compressor en afvalwaterleiding gemonteerd worden.

Montage van de verluchtings slang (POB)

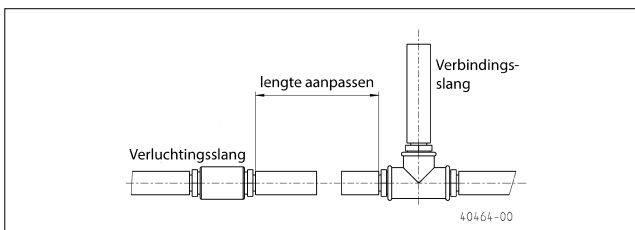
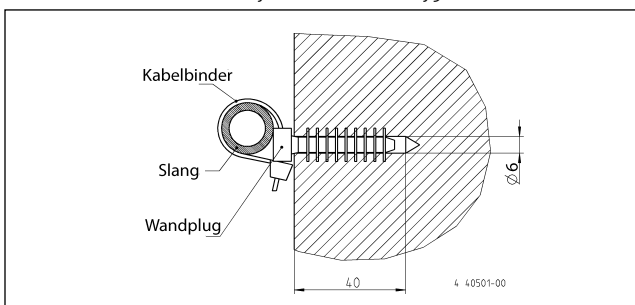
LET OP! Bij gebruik van de POB moet de pomp van een spoelbuis voorzien worden (accessoires).

Er dient op gelet te worden dat voor de montage van de verluchtings slang de pompendrab respectievelijk de schacht gereinigd en goed verlucht wordt. Er mogen zich geen voor de gezondheid gevaarlijke of explosieve gassen in de schacht bevinden. Ook moeten alle toevoeren afgesloten zijn.

De verluchtings slang wordt bovenaan de pompbehuizing aan de schachtwand bevestigd. Voor de bevestiging worden de bijgevoegde wandpluggen voor kabelbinders in 6 mm-boorgaten, diepte 40 mm gestoken. Door de opening in de plug wordt een kabelbinder geschoven. Met deze kabelbinder worden de verluchtings slang en ook de verbindingsslang bevestigd.

LET OP! De slang bij het bevestigen niet klemmen.

Wordt bij de montage van de verluchtings slang vastgesteld dat de persluchtklokken dicht tegen de verluchtings slang hangen, moet in dit bereik een gesloten slang hiertussen geplaatst worden (50 cm worden bij de installatie bijgeleverd).



ELEKTRISCHE AANSLUITING

LET OP! Enkel een elektrovakkracht mag aan de installatie of sturing elektrische werkzaamheden uitvoeren.

WAARSCHUWING!

Voor elke werkzaamheid de installatie spanningsloos schakelen en zich ervan verzekeren dat de installatie door andere personen niet opnieuw onder spanning geplaatst kan worden.

De overeenkomstig geldende normen (bv. EN), landspeci-

fieke voorschriften (bv. VDE) alsook de voorschriften van de plaatselijke netvoedingsexploitant moeten nageleefd worden.

Pompensturing bij Breeze POB

De pompensturing moet via een openercontact met de Breeze-sturing verbonden worden (zie schakelschema).

LET OP! De pomp zelf moet van een spoelbuis voorzien worden (accessoires)

Alarm

De seriematig netafhankelijke alarminstallatie meldt storingsen zowel optisch als akoestisch. Het akoestisch signaal kan bevestigd of volledig afgezet worden.

Laat de montageplaats geen akoestische controle van de storingsmelding toe, kan het alarmsignaal via het potentiaalvrije contact verdergeleid worden. Het wisselaarscontact van de verzamelde storing is max. met 3 A / 250V AC belastbaar.

BEDRIJF

Let ook op belangrijke instructies in de gebruikshandleiding van de compressor.

Automatisch

Het automatisch bedrijf is het normale installatiebedrijf. De verluchtingsduur en de verluchtingscycli richten zich volgens de diameter van de afvalwaterleiding en de systeemdruk.

De afzonderlijke waarden kan u in de tabellen in bijlage vinden en kunnen in de sturing ingesteld worden.

Manuele werking

In het hoofdmenu van de sturing kan "Manuele modus" gekozen worden. Nu kunnen afzonderlijke componenten en functies in- en uitgeschakeld worden.

Stilzetten

In de manuele werking kunnen alle componenten op "inactief" geplaatst worden, desondanks is er nog spanning aanwezig.

WAARSCHUWING!

Voor reparatie- en onderhoudswerkzaamheden aan de installatie moet de installatie van het net gescheiden worden (hoofdschakelaar), de componenten op "inactief" schakelen volstaat niet.

Inspectie

Voor het aanhouden van de bedrijfszekerheid moet maandelijks een visuele controle van de installatie inclusief de buisverbindingen voorzien worden.

ONDERHOUD

WAARSCHUWING!

Voor elke werkzaamheid de installatie spanningsloos schakelen (hoofdschakelaar) en zich ervan verzekeren dat de installatie door andere personen niet opnieuw onder spanning geplaatst kan worden.

WAARSCHUWING!

Stekkers en stroomnetleidingen op mechanische en chemische beschadiging controleren. Beschadigde of geknikte stroomkabel moeten door de fabrikant worden vervangen.

Het systeem moet jaarlijks worden gereinigd en het aanzuigfilter (JP50332) moet worden vervangen. Terugslagventielen aan de compressoreenheid moeten elke 2 jaar vervangen worden.

Om een duurzame bedrijfszekerheid van uw installatie te waarborgen bevelen wij aan een onderhoudscontract af te sluiten.

STURING

De installatie wordt via het sturingsdisplay geconfigureerd.

In principe worden met de "pijltoetsen" ▲ ▼ de menupunten, instellingen of waarden gewijzigd en door indrukken van de toets -OK- bevestigd. Met -ESC- springt u terug.

Eerste opstart

Bij de eerste opstart en na een reset moeten één maal taal, uur en datum ingesteld worden.

Taal. Standaardtaal is Duits. Met de pijltoetsen kan naar de talen Engels, Frans, Nederlands, Zweeds en Pools gewisseld en met -OK- bevestigd worden.

Uur. Elk knipperend cijfer wordt met de pijltoetsen gewijzigd en met -OK- bevestigd. Is de volledige tijd ingesteld komt de vraag "Uur ok?" U bevestigt met -OK- of springt met -ESC- terug.

Datum. Elk knipperend cijfer wordt met de pijltoetsen gewijzigd en met -OK- bevestigd. De weekdag wordt automatisch ingesteld. Is de volledige datum ingesteld komt de vraag "Datum ok?" U bevestigt met -OK- of springt met -ESC- terug.

Standaard aanduiding

DBSZ	20:50	DBS met vaste tijd, streng 1, 40 minuten tot start
Str1 40	06.04	

Fabrieksinstelling

Vaste tijden: 8:00 en 21.30 met 5 minuten looptijd.

Actuele gegevens.

met -OK- krijgt u

- bedrijfsuren DBS,
- bedrijfsuren DBB,
- laatste starttijd,
- temperatuur,
- stroomopname,

- bedrijf van de installatie,
- software.

Bedrijfsmodi.

Via het hoofdmenu bereikt u met de pijltoetsen het menu bedrijfsmodi, waar u bedrijfsuren van de installatie afhankelijk van verschillende parameters kan instellen.

Manuele modus.

In de manuele werking kunnen de componenten, zoals bv. DBS, DBB, POB, verwarming en verluchting afzonderlijk met de hand gestuurd worden.

Let op! Pomtransport heeft ook in de manuele werking voorrang voor het compressorbedrijf.

Systeeminstellingen.

Via het hoofdmenu bereikt u met de pijltoetsen het systeemmenu, waar afzonderlijke instellingen en waarden gewijzigd kunnen worden.

Logboek.

Via het hoofdmenu bereikt u met de pijltoetsen het logboek, waarin alle foutmeldingen met datum en uur geprotocolleerd worden. De laatste foutmelding verschijnt op het display, met de pijltoetsen kan u ook in de oudere bladeren.

BEDRIJFSMODI -OK-

U kan nu verschillende submenu's met ▲ ▼ selecteren. Zodra u dan op -OK- drukt moet u een paswoord invoeren.

De fabrieksinstelling is "0000". Elk van de vier cijfers wordt met -OK- bevestigd, d.w.z. bij fabrieksinstelling moet u vier maal -OK- indrukken. Nu bevindt u zich in het respectievelijke submenu.

Vooraleer u instellingen voor een component uitvoert moet u het component eerst van "inactief" op "actief" plaatsen.

▲ ▼ DBS-vaste tijd -OK-

In dit menu legt u vaste tijdstippen en looptijden voor de max. vier spoelstrengen vast. Voor elke streng zijn tien tijdstippen mogelijk. Bijkomend kan u de weekdagen selecteren: Ma-vr (WD), za-zo (WE), ma-zo (ALL) ingesteld worden. Elk knipperend cijfer wordt met de pijltoetsen gewijzigd en met -OK- bevestigd.

Aantal spoelstrengen(1-4) -OK-

Tijden streng(1-4) -OK-

Streng x tijd y(1-10) -OK-

△▽ Starttijd y -OK-

△▽ Looptijd y -OK-

△▽ Dagen y -OK-

Met -ESC- komt u één niveau terug. Wil u een tijd y opnieuw wissen, selecteert u in de eerste positie de starttijd van de x en drukt u op -OK-. In de aanduiding verschijnt nu niet meer het uur, maar "UIT"

▲ ▼ DBS-pompenstrg -OK-

Bij deze optie wordt de persleiding afhankelijk van de pomp-handelingen gespoeld. Is de hoeveelheid afvalwater zo groot dat de inhoud van de persleiding zich gedurende de vervangingstijd (in de regel 2 uur) reeds vernieuwd heeft, moet niet

gespoeld worden, in de andere gevallen wordt gespoeld. Zijn tegelijkertijd vaste spoeltijden vastgelegd kan u een minimale tijdsafstand tot de volgende vaste spoeltijd vastleggen bij de welke de installatie sowieso dient te starten.

△▽ Volume DRleiding -OK-

Berekenen neen (directe invoer) / ja

△▽ Secties aantal x(1-5) -OK-

Aantal kan vastgelegd worden.

△▽ Sectie 1 gegevens -OK

Berekenen neen (directe invoer) / ja

△▽ Lengte sectie 1 -OK-

△▽ Diam. sectie1 -OK-

△▽ Sectie 2 gegevens -OK

Berekenen neen (directe invoer) / ja

△▽ Lengte sectie 1 -OK-

△▽ Diam. sectie 1 -OK-

△▽ Sectie ...

△▽ Vol. per pomphand. -OK-

Berekenen neen (directe invoer) / ja

Hoogteverschil -OK-

Schachtdiam. -OK-

△▽ Vervangtijd -OK-

△▽ min tijdsafstand -OK-

▲ ▼ DBS in de naloop -OK-

Hier loopt de installatie telkens volgens de afvalwaterpomp. Elk knipperend cijfer wordt met de pijltoetsen gewijzigd en met -OK- bevestigd.

Naloop in seconden (0-999)

▲ ▼ POB -OK-

Om de aërobe toestand van het afvalwater te verlengen kan een pompdrabverluchting geïnstalleerd worden. In dit menu worden dan de inschakelduur en de pauzetijd vastgelegd. Elk knipperend cijfer wordt met de pijltoetsen gewijzigd en met -OK- bevestigd.

△▽ Inschakelduur -OK-

△▽ Pauzetijd -OK-

▲ ▼ DBB -OK-

Voor deze componenten kunnen de verluchtingsduur en het aantal cycli ingesteld worden. De waarden kan u afhankelijk van persleiding, drukbuislengte en systeemdruk in de tabellen in bijlage vinden.

▲ ▼ Blokkeertijden -OK-

Hier worden tijden ingesteld waarin de installatie in geen enkel geval mag draaien

△▽ W01, W02, W03, W04, W05 (ma-vr)

WE1, WE2, WE3, WE4, WE5 (za-zo) -OK-

△▽ actief -OK-

△▽ Begin -OK-

△▽ Einde -OK-

MANUELE MODUS -OK-

▲ ▼ Manueel spoelen -OK-

Strengen 1 - 4 -OK-

Looptijd in sec 0000 invoeren -OK-

Elk knipperend cijfer wordt met de pijltoetsen gewijzigd en met -OK- bevestigd. Is de volledige tijd ingesteld, bevestigen met -OK- of spring terug met -ESC- .

Wil u geen verdere strengen invoeren, druk nogmaals op -ESC- en u bevindt zich opnieuw in het menu "Manuele modus".

▲ ▼ Manueel aggregaten -OK-

DBS - drukbuispoeling

POB - Pompdrabverluchting

DBB - Drukbusverluchting

Verw - Verwarming

Vent - Ventilator

Met ▲ ▼ schakelt u het geselecteerde aggregaat in en uit. Met OK wordt zoals gewoonlijk bevestigd. Met ESC verlaat u het menu en er wordt geen wijziging doorgevoerd.

SYSTEEMINSTELLINGEN -OK-

U kan nu verschillende submenu's met ▲ ▼ selecteren. Zodra u dan op -OK- drukt moet u een paswoord invoeren.

De fabrieksinstelling is "0000". Elk van de vier cijfers wordt met -OK- bevestigd, d.w.z. bij fabrieksinstelling moet u vier maal -OK- indrukken. Nu bevndt u zich in het respectievelijke submenu.

▲ ▼ Datum instellen -OK-

Elk knipperend cijfer wordt met de pijltoetsen gewijzigd en met -OK- bevestigd. De weekdag wordt automatisch ingesteld. Is de volledige datum ingesteld komt de vraag "Datum ok?" U bevestigt met -OK- of springt terug met -ESC- .

▲ ▼ Uur instellen -OK-

Elk knipperend cijfer wordt met de pijltoetsen gewijzigd en met -OK- bevestigd. Is de volledige tijd ingesteld komt de vraag "Uur ok?" U bevestigt met -OK- of springt terug met -ESC- .

▲ ▼ Zomer/Wintertijd -OK-

Het automatisch wisselen van zomer- en wintertijd wordt hier in- of uitgeschakeld.

▲ ▼ Paswoord wijzigen -OK-

Alle vier cijfers moeten met -OK- bevestigd worden. Tenslotte komt nog een veiligheidsvraag. Het nieuwe paswoord kan altijd in deze handleiding opgenomen worden:

----- • ----- • ----- • ----- • ----- •

▲ ▼ Servicemenu -OK-

Enkel voor de fabrikant

▲ ▼ Service-interval -OK-

Hier kan de teller voor het service-interval teruggezet worden.

▲ ▼ Reset fabrieksinstellingen -OK-

Hier kan u een reset uitvoeren. De installatie wordt op de fa-

abrieksinstellingen teruggezet en er wordt een herstart uitgevoerd.

▲ ▼ **Alarmzoemer -OK-**

Hier kan de alarmzoemer in- of uitgeschakeld worden.

▲ ▼ **Toetsen biepton -OK-**

Hier wordt de biepton bij het indrukken van de toetsen in- of uitgezet.

▲ ▼ **Taal -OK-**

Met de pijltoetsen kan naar de talen Engels, Frans, Nederlands, Zweeds en Pools gewisseld en met -OK- bevestigd worden.

▲ ▼ **Vorstafschakeling -OK-**

De fabrieksinstelling bedraagt -10°C. De waarde kan hier opnieuw ingesteld worden, tussen -19° en 0°C.

▲ ▼ **Ventilator -OK-**

Bij te hoge omgevingstemperatuur schakelt een ventilator in, bij de SH3 zijn dit er twee. De fabrieksinstelling bedraagt 35°C en kan hier opnieuw ingesteld worden, tussen 20 en 39°C.

▲ ▼ **Olie niveau DBS -OK-**

Selectie: normally closed or normally open contact.

▲ ▼ **Station ID -OK-**

Onder dit menupunt verschijnt het nummer van het station.

MOGELIJKE FOUTMELDINGEN

Te hoge druk POB. De pompendrabverluchting wordt om veiligheidsredenen bij een druk hoger dan 6 bar uitgeschakeld.

Te hoge druk DBB. De drukkuisverluchting wordt om veiligheidsredenen bij een druk hoger dan 6 bar uitgeschakeld.

Controleer of de blokkeerinstallaties aan de persleiding in de schacht en aan het spoelarmatuur geopend zijn.

Bovendien kan de persleiding verstopt zijn, reinigen svp.

Vth40. De kamertemperatuur heeft 40 °C overschreden, de installatie werd voor de veiligheid afgeschakeld.

Vorst. De kamertemperatuur is tot beneden 0°C gedaald.

Netuitval. De spanningsvoorziening is uitgevallen.

Motorbeveiliging. De motorbeveiligingsschakelaar van de compressor is in werking getreden.

Datum tijd. Datum en tijd moeten opnieuw ingevoerd worden.

Communicatie. Geen terugmelding van een module.

Du har köpt en produkt från Pentair Jung Pumpen som håller hög kvalitet och ger hög prestanda. Garantera denna prestanda genom att installera produkten enligt föreskrifterna, så att den kan uppfylla sin uppgift till din belåtenhet. Tänk på att skador till följd av felaktig behandling påverkar garantin negativt.

Denna enhet är inte avsedd att användas av personer (inklusive barn) med begränsad fysisk, sensorisk eller mental förmåga eller som saknar erfarenhet och/eller kunskap, förutom om personerna befinner sig under ständig uppsikt av en person som ansvarar för deras säkerhet eller har mottagit anvisningar av denne om hur enheten ska användas. Man måste hålla uppsikt över barn för att säkerställa att de inte leker med enheten.

Skadeförebyggande åtgärder vid bortfall

Liksom alla andra elektriska apparater kan även denna produkt sluta fungera till följd av strömavbrott eller ett tekniskt fel.

Om ett bortfall av produkten kan leda till skador (inklusive följdskador), måste du efter eget gottfinnande vidta följande försiktighetsåtgärder:

- Montera ett vattennivåberoende (eventuellt också nätberoende) larmsystem, så att larmet kan uppfattas innan en eventuell skada uppstår.
- Kontrollera den använda samlingsbehållaren/använda schaktet för täthet upp till överkanten –senast dock vid montering och drifttagning av produkten.
- Montera en returflödesanordning för de avvattningsobjekt som kan skadas vid utsläpp av avloppsvatten i samband med ett bortfall av produkten.
- Montera en produkt till som kan kompensera vid bortfall av produkten (till exempel en dubbel anläggning).
- Montera ett nödströmsaggregat

Eftersom dessa försiktighetsåtgärder syftar till att undvika eller minska följdskador vid bortfall av produkten, måste de följas som tillverkarens riktlinjer – analogt med de normativa specifikationerna i DIN EN som dagens tillgängliga teknik – vid användning av produkten (OLG Frankfurt/Main, Az.: 2 U 205/11, 15.06.2012).

SÄKERHETSINFORMATION

Denna bruksanvisning innehåller grundläggande information som måste uppmärksammas vid installation, drift och underhåll. Det är viktigt att både montören och ansvarig fackpersonal/driftansvarig läser igenom denna bruksanvisning före montering och idrifttagning. Bruksanvisningen måste alltid finnas tillgänglig på den plats där pumpen eller anläggningen används.

Om säkerhetsinstruktionerna inte beaktas kan det leda till att alla slags skadeersättningsanspråk går förlorade.

Kännetecknande av information

I denna bruksanvisning kännetecknas säkerhetsinformation av särskilda symboler. Om denna information inte beaktas kan det uppstå fara.



Allmän fara för personer



Varning för elektrisk spänning

OBS! Fara för maskin och funktion

Personalkvalifikation

Personalen som ansvarar för manövrering, underhåll, inspektion och montering måste uppvisa motsvarande kvalifikation för dessa arbeten och vara tillräckligt informerad genom att ha studerat bruksanvisningen ingående. Personalens ansvarsområden, behörighet och övervakningen av personalen måste regleras exakt av driftansvarig. Om personalen inte har de nödvändiga kunskaperna ska den skolas och genomgå undervisning.

Säkerhetsmedvetet arbete

De säkerhetsanvisningar i denna bruksanvisning och gällande nationella föreskrifter om förebyggande av olycka liksom driftansvariges interna arbets-, drifts- och säkerhetsföreskrifter måste beaktas.

Säkerhetsinformation för driftansvarig/manövreringspersonalen

Lagstadgade bestämmelser, lokala föreskrifter och säkerhetsbestämmelser måste följas.

Fara orsakad av elektrisk energi måste uteslutas.

Läckage av farligt pumpmedium (t.ex. explosivt, giftigt, hett) måste föras bort på ett sådant sätt att det inte uppstår fara för personer eller miljön. Alla lagstadgade bestämmelser måste följas.

Säkerhetsinstruktioner för monterings-, inspektions- och underhållsarbeten

I princip är det endast tillåtet att utföra arbeten på maskinen när den står stilla. Pumpar eller -aggregat som pumpar hälsofarliga medier måste dekontamineras.

Omedelbart efter att arbeten har avslutats måste alla säkerhets- och skyddsanordningar installeras resp. tas i funktion på nytt. Innan anläggningen åter tas i drift måste dess funktion kontrolleras under beaktande av aktuella bestämmelser och föreskrifter.

Egenmäktig ombyggnad och tillverkning av reservdelar

Det är endast tillåtet att bygga om och göra ändringar på maskinen i samråd med tillverkaren. Originaldelar och tillbehör som tillverkaren har godkänt främjar säkerheten. Om andra delar används kan vi frånsäga oss ansvaret för skador som uppstår till följd av detta.

Otillåtna driftssätt

Vi kan endast garantera säker drift av den levererade maskinen om den används ändamålsenligt. De angivna gränsvärdena i kapitlet "Tekniska data" får under inga omständigheter överskridas.

Information om hur olyckor undviks

Innan monterings- och underhållsarbeten påbörjas måste arbetsområdet spärras av och lyftdonet kontrolleras så att det fungerar felfritt. Arbeta aldrig ensam och använd skyddshjälm, skyddsglasögon och skyddsskor, vid behov även lämpligt säkerhetsbälte.

Innan svetsarbeten eller elektrisk utrustning används måste man kontrollera om det finns risk för explosion.

Om personer arbetar i avloppsanläggningar måste de ev. vaccineras mot eventuellt förekommande smittoämnen. Var även mycket noga med hygien, för din egen hälsas skull.

Säkerställ att inga giftiga gaser finns i arbetsområdet.

Beakta föreskrifterna om arbetsskydd och håll första hjälpen-material redo.

I en del fall kan pumpen och mediet vara heta, risk för brännskada. För montering i explosionsfarliga områden gäller särskilda föreskrifter!

ANVÄNDNING

Tryckrörs- och pumsumpluftningsanläggningar Breeze används i tryckavvattningssystem och spillvattentransportledningar.

Anläggningarna för in syre i spillvattnet och förhindrar på så sätt betongkorrosion och att det bildas svavelväte. Den fullständiga tryckledningen måste dras stigande.

Styrningen är inte dränkbar men sprutvattenskyddad enligt IP 44.

Vid föreskriftsenlig installation och ändamålsenlig användning uppfyller styrningen skyddskraven i EMC-direktiv 2014/30/EU och är lämplig för användning i bostäder i det offentliga strömförsörjningsnätet. Vid anslutning till ett industrinät inom ett industriområde med en strömförsörjning från en egen högspänningstransformator kan man räkna med otillräcklig immunitet.

Vid användning av anläggningarna måste respektive nationella lagar, föreskrifter liksom lokala bestämmelser följas, som t.ex.

- Inrättande av lågspänningsanläggningar (t.ex. i Tyskland VDE 0100)
- Säkerhets och arbetsmedel (t.ex. i Tyskland BetrSichV och BGR 500)
- Säkerhet och spillvattentekniska anläggningar (t.ex. i Tyskland GUV-V C5, GUV-R 104, GUV-R 126)
- Elektriska anläggningar och drivmedel (t.ex. i Tyskland GUV-V A3)
- Explosionsskydd EN 60079-0:2012, EN 60079-1:2007, EN 60079-14: 2007, EN 60079-17:2007 och EN 1127-1:2011

Leveransens omfattning

- Plastlåda med separat sockel
- Kompressor/-er
- Spolarmatur
- 5 m tryckslang
- Styrning
- endast för PSL: Luftningsslang med fastsättningsmaterial

INBYGGNAD

OBS! Anslutningen av spillvattentryckledningen måste göras i pumpschaktet, anslutningsschaktet eller i en byggnad hos kunden i frostfritt djup.

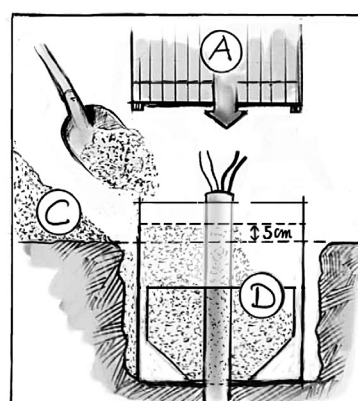
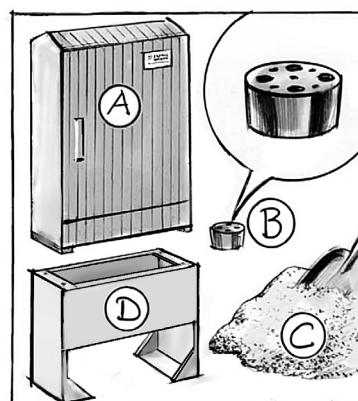
OBS! Det är inte tillåtet att dra upp spillvattentryckledningen i lådan och anslutningen där till Breeze SH.

Om lådan placeras på en annan plats måste sockelbotten fyllas med torr vit sand ca 5 cm över marknivån, för att undvika bildning av kondensvatten.

Tömningsrören för tryckluftslangen och nätanslutningen måste förslutas med en tätningsspropp så att ingen fuktighet kan tränga in t.ex. från pumpschaktet.

OBS! Fuktighet i styrningen kan leda till funktionsstörningar eller till och med bortfall. Normal luftning av lådan är inte tillräcklig för att styrningen ska torka.

Luftningsöppningarna för lådan måste vara fria, de får inte täppas igen av växter eller annat.



Anslutning till spillvattenledningen

Tryckluftslangen förs till anslutningsmuffen vid spillvattenröret genom ett tömningsrör.

OBS! Slangen får inte böjas och dras till frostfritt djup med lutning.

Tryckluftavlämningen måste ske efter backventilen på spillvattenröret eftersom ingen luft får hamna i spillvattenspumpen.

Montera slid och backventil på anslutningsmuffen på spillvattentryckledningen, täta förskruvningar och dra åt klämmorna ordentligt.

- **OBS!** Inget spillvatten får hamna i kompressorn och därför måste backventiler och skjutspjäll kontrolleras efter monteringen.

Information vid inbyggnad i en byggnad hos kunden.

Kompressorer måste ställas upp översvämningssäkert i ett välventilerat, torrt och dammfritt rum.

Beakta även informationen i bruksanvisningen för kompressor, TA-Buller och arbetsblad 4363 i VDMA om "Luftning och ljuddämpning av kompressorutrymmen".

OBS! Spolarmaturen med tryckbrytare måste alltid monteras som förbindelselänk mellan kompressor och spillvattenledning.

Montering av luftningsslangen (PSL)

OBS! Vid användning av PSL måste pumpen förses med ett spolrör (tillbehör).

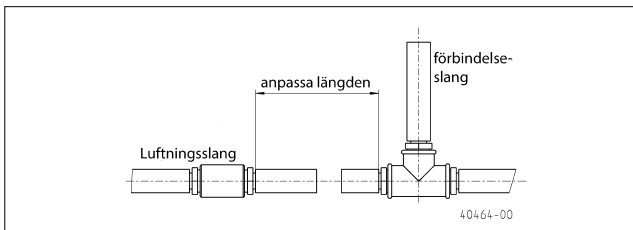
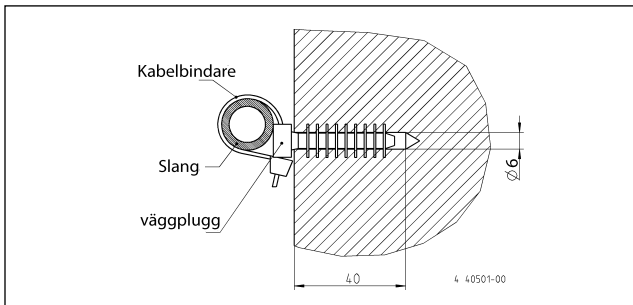
Man måste tänka på att innan luftningsslangen monteras ska

pumpsumpen resp. schaktet ha rengjorts och ventilerats väl. Inga hälsovådliga eller explosiva gaser får finnas i schaktet. Tilloppen måste också vara förslutna.

Luftningsslangen fästs fast ovanför pumphuset på schaktväggen. För fastsättningen sticks de bifogade väggpluggarna för kabelbindare in i 6 mm borrhål, djup 40 mm. En kabelbindare skjuts in genom öppningen i pluggen. Med denna kabelbindare fästs både luftningsslangen och förbindelseslangen fast.

OBS! Slangen får inte klämmas fast under fastsättningen.

Om man under monteringen av luftningsslangen fastställer att tryckluftklockor hänger nära luftningsslangen ska man i detta området placera ut en sluten slang (50 cm ingår i anläggningen).



ELANSLUTNING

OBS! Endast kvalificerade elektriker får utföra elektriska arbeten på anläggningen eller styrningen.

VARNING!

Innan arbeten påbörjas måste anläggningen göras spänningslös och man måste säkerställa att anläggningen inte kan sättas under spänning igen av andra personer.

De normer som för närvarande gäller (t.ex. EN), landsspecifika föreskrifter (t.ex. VDE) liksom föreskrifter från lokala elbolag måste beaktas.

Pumpstyrning vid Breeze PSL

Pumpstyrningen måste vara förbunden med Breeze-styrningen via en öppningskontakt (se kopplingschemat).

OBS! Själva pumpen måste vara försedd med ett spolrör (tillbehör)

Larm

Den seriemässigt nätberoende larmanläggningen informerar om störningar både optiskt och akustiskt. Den akustiska signalen kan kvitteras eller generellt stängas av.

Om monteringsorten inte tillåter en akustisk kontroll av störningsmeddelandet kan larmsignalen föras vidare via

den potentialfria kontakten. Växlarkontakten för samlingsstörningen kan belastas med max. 3 A / 250V AC.

DRIFT

Beakta även viktig information i bruksanvisningen för kompressorn.

Automatik

Automatisk drift är den normala anläggningsdriften. Luftningsslängden och luftningscyklerna riktar sig efter diametern på spillvattenledningen och systemtrycket.

De enskilda värdena kan läsas i tabellen i bilagan och ställas in i styrningen.

Manuell drift

I styrningens huvudmeny kan "Manuellt läge" väljas. Nu kan enskilda komponenter och funktioner sättas på och stängas av.

Avstängning

I manuell drift kan alla komponenter ställas in på "inaktiv", men är trots detta fortfarande spänningsförande.

VARNING!

För reparations- och underhållsarbeten på anläggningen måste anläggningen separeras från nätet (huvudströmbrytare), det räcker inte att komponenterna kopplas "inaktiva".

Inspektion

För att upprätthålla driftsäkerheten ska en visuell kontroll av anläggningen inklusive rörförbindelserna genomföras varje månad.

UNDERHÅLL

VARNING!

Innan arbeten påbörjas måste anläggningen göras spänningslös (huvudströmbrytaren) och man måste säkerställa att anläggningen inte kan sättas under spänning igen av andra personer.

VARNING!

Kontrollera kontakter och nätledningar avseende mekanisk och kemisk skada. Skadade eller kinkade kablar måste bytas ut av tillverkaren.

Systemet måste rengöras årligen och sugfiltret (JP50332) bytas ut. Backventiler på kompressorenheten måste bytas ut vartannat år.

För att garantera en kontinuerlig säker drift av anläggningen rekommenderar vi att ett underhållsavtal sluts.

STYRNING

Anläggningen konfigureras från styrningsdisplayen.

Med "pilknapparna" ▲ ▼ ändras menypunkterna, inställningarna eller värdena, och bekräftas genom att man trycker på knappen -OK-. Med -ESC- går man tillbaka.

Första start

Vid första start och efter Reset måste språk, tid och datum ställas in.

Språk. Standardspråket är tyska. Med pilknapparna kan man växla till språken engelska, franska, nederländska, svenska och polska, och sedan bekräfta med -OK-.

Tid. Varje enskild blinkande siffra ändras med pilknapparna och bekräftas med -OK-. När den fullständiga tiden har ställts in, ställs frågan "Tid OK?" Med -OK- bekräftar man eller går tillbaka med -ESC-.

Datum. Varje enskild blinkande siffra ändras med pilknapparna och bekräftas med -OK-. Veckodagen ställs in automatiskt. När det fullständiga datumet har ställts in, ställs frågan "Datum OK?" Med -OK- bekräftar man eller går tillbaka med -ESC-.

Standardvisning

TRST	20:50	TRS med fast tid, sträng 1, 40 minuter till start
Str1 40	06.04	

Fabriksinställning

Fasta tider: 8:00 och 21.30 med 5 minuter löptid.

Aktuella data.

med -OK- visas

- drifttimmar TRS,
- drifttimmar TRL,
- senaste starttid,
- temperatur,
- strömförbrukning,
- drift av anläggningen,
- programvara.

Drifttyper.

Från huvudmenyn når man med pilknapparna menyn Drifttyper, där drifttider för anläggningen kan ställas i relation till olika parametrar.

Manuellt läge.

I manuell drift kan komponenterna, som t.ex. TRS, TRL, PSL, uppvärmning och luftning drivas enskilt för hand.

OBS! Pumpmatningen har även i manuell drift företräde före kompressordrift.

Systeminställningar.

Från huvudmenyn når man med pilknapparna systemmenyn, där enskilda inställningar och värden kan ändras.

Loggbok.

Från huvudmenyn når man loggboken med pilknapparna, där alla felmeddelanden protokollförs med datum och tid. Det senaste felmeddelandet visas i displayen, med pilknapparna kan man även bläddra till äldre felmeddelanden.

DRIFTTYPER -OK-

Nu kan olika undermenyer väljas med ▲ ▼ . Så snart man trycker på -OK- måste ett lösenord matas in.

Fabriksinställningen är "0000". Var och en av de fyra siffrorna bekräftas med -OK-, dvs. för fabriksinställningen måste man trycka på -OK- fyra gånger. Nu befinner man sig i den aktuella undermenyn.

Innan inställningar för en komponent görs måste komponenten först ställas in från "inaktiv" till "aktiv".

▲ ▼ TRS-fast tid -OK-

I denna meny bestämmer man tidpunkter och löptider för de max. fyra spolsträngarna. För varje sträng är tio tidpunkter möjliga. Dessutom kan man välja veckodagar: inställning må-fr (WO), lö-sö (WE), må-sö (ALL). Varje enskild blinkande siffra ändras med pilknapparna och bekräftas med -OK-.

Antal spolsträngar (1-4) -OK-

Tider sträng (1-4) -OK-

Sträng x tid y (1-10) -OK-

△▽ Starttid y -OK-

△▽ Löptid y -OK-

△▽ Dagar y -OK-

Med knappen -ESC- går man en nivå tillbaka. Om en tid y skapas bort väljer man i den första positionen för starttiden x och trycker sedan på -OK-. I visningen visas nu inte längre tiden, utan "AV".

▲ ▼ TRS-pumpstyrn. -OK-

Med detta alternativ spolas tryckledningen i relation till pumpningarna. Om spillvattenmängden var så stor att innehållet i tryckledningen under utbytestiden (i regel 2 timmar) redan har bytts ut, behöver ingen spolning genomföras, i annat fall måste man spola. Om man samtidigt har bestämt fasta spoltider kan ett minimalt tidsavstånd till nästa fasta spoltid bestämmas, då anläggningen överhuvudtaget ska starta.

△▽ Volym TRLedng -OK-

Beräkna nej (direkt inmatning)/ja

△▽ Avsnitt antal x (1-5) -OK-

Antalet kan bestämmas.

△▽ Avsnitt 1 data -OK-

Beräkna nej (direkt inmatning)/ja

△▽ Längd avsnitt 1 -OK-

△▽ Diam. avsnitt 1 -OK-

△▽ Avsnitt 2 data -OK-

Beräkna nej (direkt inmatning)/ja

△▽ Längd avsnitt 1 -OK-

△▽ Diam. avsn. 1 -OK-

△▽ Avsnitt ...

△▽ Vol. per pumpning -OK-

Beräkna nej (direkt inmatning)/ja

Höjddifferens -OK-

Schaktdiam. -OK-

△▽ Utbytestid -OK-

△▽ Min. tidsavstånd -OK-

▲ ▼ TRS i efterkörning -OK-

Här går anläggningen alltid efter spillvattenpumpen. Varje enskild blinkande siffra ändras med pilknapparna och bekräftas med -OK-.

Efterkörning i sekunder (0-999)

▲ ▼ PSL -OK-

För att förlänga spillvattnets aeroba tillstånd kan en pumsumpluftning installeras. I denna meny bestäms sedan påsättningslängden och paustiden. Varje enskild blinkande siffra ändras med pilknapparna och bekräftas med -OK-.

△▽ Påsättningslängd -OK-

△▽ Paustid -OK-

▲ ▼ TRL -OK-

För denna komponent kan luftningslängden och antalet cykler ställas in. Värdena kan hämtas i tabellen i bilagan i relation till tryckrör, tryckrörlängd och systemtryck.

▲ ▼ Spärrtider -OK-

Här ställs tider in då anläggningen i varje fall inte får vara igång

△▽ W01, W02, W03, W04, W05 (må.-fr.)

WE1, WE2, WE3, WE4, WE5 (lö-sö) -OK-

△▽ Aktiv -OK-

△▽ Start -OK-

△▽ Slut -OK-

MANUELLT LÄGE -OK-**▲ ▼ Manuell spolning -OK-**

Strängar 1-4 -OK-

Mata in löptid i sek. 0000 -OK-

Varje enskild blinkande siffra ändras med pilknapparna och bekräftas med -OK-. Om den fullständiga tiden har ställts in, bekräfta med -OK- eller gå tillbaka med -ESC-.

Om inga fler strängar ska anges trycker man på -ESC- ytterligare en gång för att komma till menyn "Manuellt läge".

▲ ▼ Manuellt aggregat -OK-

TRS - Tryckrörspolning

PSL - Pumsumpluftning

TRL - Tryckrörluftning

Upv - Uppvärmning

Lft - Ventilator

Med ▲ ▼ sätts det valda aggregatet på och stängs av. Med OK bekräftas man. Med ESC lämnar man menyn och inga ändringar görs.

SYSTEMINSTÄLLNINGAR -OK-

Nu kan olika undermenyer väljas med ▲ ▼ . Så snart man trycker på -OK- måste ett lösenord matas in.

Fabriksinställningen är "0000". Var och en av de fyra siffrorna bekräftas med -OK-, dvs. för fabriksinställningen måste man trycka på -OK- fyra gånger. Nu befinner man sig i den aktuella undermenyn.

▲ ▼ Ställa in datum -OK-

Varje enskild blinkande siffra ändras med pilknapparna och bekräftas med -OK-. Veckodagen ställs in automatiskt. När det fullständiga datumet har ställts in, ställs frågan "Datum OK?" Med -OK- bekräftas man eller går tillbaka med -ESC-.

▲ ▼ Ställa in klocka -OK-

Varje enskild blinkande siffra ändras med pilknapparna och bekräftas med -OK-. När den fullständiga tiden har ställts in, ställs frågan "Tid OK?" Med -OK- bekräftas man eller går tillbaka med -ESC-.

▲ ▼ Ställa in sommar-/vintertid -OK-

Den automatiska växlingen mellan sommar- och vintertid sätts på eller stängs av här.

▲ ▼ Ändra lösenord -OK-

Alla fyra siffror måste bekräftas med -OK-. Slutligen ställs en säkerhetsfråga. Det nya lösenordet kan noteras här:

----- • ----- • ----- • ----- • ----- •

▲ ▼ Servicemeny -OK-

Endast för tillverkaren

▲ ▼ Serviceintervall -OK-

Här kan räknaren för serviceintervallet återställas.

▲ ▼ Reset fabriksinställningar -OK-

Här kan Reset genomföras. Anläggningen återställs till fabriksinställningarna och en omstart genomförs.

▲ ▼ Larmsummer -OK-

Här kan larmsummern sättas på eller stängs av.

▲ ▼ Knappar pipton -OK-

Här sätts piptonen vid knapptryckning på eller stängs av.

▲ ▼ Språk -OK-

Med pilknapparna kan man växla till språken engelska, franska, nederländska, svenska och polska, och sedan bekräfta med -OK-.

▲ ▼ Frostavstängning -OK-

Fabriksinställningen är -10 °C. Värdet kan ställas in på nytt här, mellan -19° och 0° C.

▲ ▼ Ventilator -OK-

Vid för hög omgivningstemperatur sätts en ventilator på, för SH3 två. Fabriksinställningen är 35 °C. Värdet kan ställas in på nytt här, mellan 20 och 39 °C.

▲ ▼ Oljenivå TRS -OK-

Urval: NOC / NCC

▲ ▼ Stations-ID -OK-

Under denna menypunkt visas stationsnumret.

MÖJLIGA FELMEDDELANDEN

Övertryck PSL. Pumpsumpluftningen har av säkerhetsskäl stängts av vid ett tryck på över 6 bar.

Övertryck TRL. Tryckrörsluftningen har av säkerhetsskäl stängts av vid ett tryck på över 6 bar.

Kontrollera om spärranordningarna på tryckledningen i schaktet och spolarmaturen är öppna.

Förutom detta kan tryckledningen vara tilltäppt, rengör i sådana fall.

SiTh40. Rumstemperaturen har överskridit 40 °C, anläggningen har för säkerhets skull stängts av.

Frost Rumstemperaturen har sjunkit under 0 °C.

Nätbortfall. Spänningsförsörjningen har slutat fungera.

Motorskyddet har löst ut. Motorskydds brytaren för kompressorn har utlöst.

Datum tid. Datum och tid måste matas in på nytt.

Kommunikation Inget svarsmeddelande från en modul.

Zakupili Państwo produkt Pentair Jung Pumpen, przez co również jakoś i wydajność. Prosimy zapewnić sobie efektywność działania poprzez przepisowe zainstalowanie produktu, aby jego użytkownik był z niego w pełni zadowolony. Prosimy mieć na względzie, że w wyniku niewłaściwego obchodzenia się z produktem może dojść do utraty uprawnień gwarancyjnych.

Urządzenie to mogą używać dzieci od 8 roku życia oraz osoby o upośledzeniu fizycznym, sensorycznym lub umysłowym lub o nikłym doświadczeniu i wiedzy tylko wtedy, gdy będą to czynić pod nadzorem lub zostały poinstruowane o bezpiecznym użytkowaniu urządzenia i zrozumieją zagrożenia od niego płynące. Zabrania się dzieciom bawić urządzeniem. Czyszczenia i serwisowania eksploatacyjnego nie wolno dokonywać dzieciom bez nadzoru.

Uniknięcie szkód przy awarii

Urządzenie to, tak jak każde urządzenie elektryczne może ulec uszkodzeniu na skutek podłączenia do niewłaściwego źródła prądu.

Jeżeli w wyniku awarii produktu może wystąpić uszkodzenie (także szkody następne), powinni Państwo w szczególności podjąć następujące działania zapobiegawcze:

- montaż instalacji alarmowej zależnej od poziomu wody (w razie potrzeby niezależnej od sieci elektrycznej), aby możliwe było uruchomienie alarmu przed wystąpieniem szkody.
- sprawdzenie stosowanego zbiornika kolektorowego / studzienki pod kątem szczelności do górnej krawędzi przed, jednak najpóźniej podczas montażu lub uruchomienia produktu.
- montaż zabezpieczeń przed cofką dla takich urządzeń skanalizowanych, przy których w wyniku wypłynięcia ścieków po wystąpieniu awarii urządzenia może dojść do powstania szkody.
- montaż dodatkowego urządzenia, które może zapobiec awarii produktu (np. układ dwupompowy).
- montaż agregatu prądotwórczego.

Ponieważ działania zapobiegawcze służą temu, aby uniknąć lub zminimalizować szkody następne w razie awarii produktu, należy ich bezwzględnie przestrzegać podczas użytkowania produktu jako wytycznych producenta, analogicznie do przepisów norm DIN EN jako stanu techniki (OLG Frankfurt nad Menem, Az.: 2 U 205/11, 15.06.2012).

INSTRUKCJE BEZPIECZEŃSTWA

Niniejsza instrukcja bezpieczeństwa zawiera podstawowe informacje, których należy przestrzegać podczas instalowania, eksploatacji i serwisowania. Ważnym jest, aby jeszcze przed rozruchem instrukcję tę przeczytali monterzy oraz pracownicy merytoryczni oraz sam użytkownik. Instrukcja powinna być przechowywana w dostępnym miejscu i na stałe przy samej instalacji.

Nieprzebranie instrukcji bezpieczeństwa może doprowadzić do utraty uprawnień gwarancyjnych i praw do roszczeń odszkodowawczych.

W niniejszym opracowaniu instrukcje bezpieczeństwa znakowane są w sposób szczególny. Ich ignorowanie może powodować wystąpienie zagrożenia.



Ogólne zagrożenie dla osób



Ostrzeżenie przed napięciem elektrycznym

Notyfikacja! Zagrożenie dla maszyny i jej działania

Kwalifikacje personelu

Personel obsługi, serwisu, inspekcji i montażu powinien wykazywać się odpowiednimi kwalifikacjami i poprzez samodzielną analizę instrukcji zdobyć potrzebne informacje. Zakres odpowiedzialności i kompetencji oraz nadzór nad personelem powinien zostać dokładnie ustalony przez Użytkownika. Jeśli personel nie posiada stosownej wiedzy, wtedy należy przeprowadzić odpowiednie szkolenia.

Praca ze świadomością zagrożeń

Należy przestrzegać podanych w niniejszym opracowaniu instrukcji bezpieczeństwa, aktualnych krajowych przepisów BHP oraz wewnętrznych przepisów pracy, eksploatacji i bezpieczeństwa.

Instrukcje bezpieczeństwa dla Użytkownika/ operatora

Należy przestrzegać postanowień miejscowych przepisów i wytycznych bezpieczeństwa pracy.

Należy zapobiegać zagrożeniom stwarzanym przez prąd elektryczny.

Wycieki niebezpiecznych pompowanych mediów (np. wybuchowych, trujących, gorących) należy odprowadzać tak, aby nie stwarzały one zagrożenia dla ludzi i środowiska naturalnego. Należy przestrzegać przepisów prawa w tej materii.

Instrukcje bezpieczeństwa dla prac montażowych, inspekcyjnych i serwisowych

Generalnie, wszelkie prace przy maszynie dozwolone są w stanie jej wyłączenia z ruchu. Pompy i agregaty pompujące media szkodliwe dla zdrowia muszą być zdekontaminowane.

Bezpośrednio po zakończeniu prac należy ponownie zainstalować i uruchomić wszelkie urządzenia zabezpieczające. Ich skuteczność należy sprawdzić przed ponownym rozruchem przy uwzględnieniu aktualnych przepisów i dyrektyw.

Samowolna przeróbka i wykonywanie części zamiennych

Przeróbka lub zmiany maszyny możliwe są jedynie po konsultacji z producentem. Stosowanie oryginalnych części zamiennych i osprzętu autoryzowanego przez producenta służą bezpieczeństwu. Stosowanie innych części może spowodować pociągnięcie do odpowiedzialności za wynikłe z tego skutki.

Niedozwolone tryby pracy

Bezpieczeństwo eksploatacji dostarczonej maszyny zapewnione jest wyłącznie poprzez użytkowanie jej zgodnie z przeznaczeniem. Nie wolno pod żadnym pozorem przekraczać podanych w rozdziale „Dane techniczne” wartości granicznych.

Instrukcje unikania wypadków

Przed rozpoczęciem prac montażowo-serwisowych należy ogrodzić strefę roboczą maszyny i sprawdzić podnośnik pod względem prawidłowego stanu technicznego.

Prosimy nigdy nie pracować w pojedynkę i stosować zawsze kask, okulary ochronne oraz obuwie robocze oraz według potrzeb pasy bezpieczeństwa.

Zanim zaczną Państwo używać spawarki lub innych urządzeń elektrycznych należy sprawdzić, czy atmosfera nie jest wybuchowa.

Jeśli przy instalacji ścieków pracują ludzie, wtedy powinni być

zaszczepieni przeciw możliwym chorobom. Prosimy również starannie dbać o czystość i o własne zdrowie.

Prosimy zapewnić, aby w strefie roboczej nie było jakichkolwiek gazów trujących.

Prosimy przestrzegać przepisów BHP i mieć w pogotowiu środki potrzebne przy udzielaniu pierwszej pomocy.

W pewnych przypadkach pompy i medium może być gorące, a więc występuje niebezpieczeństwo poparzenia się.

Dla prac montażowych w strefach niebezpiecznych zastosowanie mają oddzielne przepisy!

ZASTOSOWANIE

W przypadku oporów mechanicznych pompy należy ją napędnąć wodą i uruchomić ponownie.

Instalacje napowietrzania kanalizacyjnych rurociągów tłocznych i studzienek pompowych marki Breeze stosowane są w ciśnieniowych instalacjach kanalizacyjnych i w tranzytowych instalacjach kanalizacji fekalnej.

Instalacje te wprowadzają tlen do ścieków i zmniejszają w ten sposób korozję betonu i wytwarzanie się siarkowodoru. Rurociąg tłoczny należy instalować ze stałym wzniosem.

Sterownik jest nie jest odporny na zanurzenie, ale posiada ochronę przed wodą rozpryskową w klasie IP 44.

Jeżeli instalacja została wykonana prawidłowo oraz eksploatacja odbywa się zgodnie z przeznaczeniem, wtedy sterownik spełnia wymagania unijnej Dyrektywy o Kompatybilności Elektromagnetycznej EMC 2014/30/EU i nadaje się do zastosowań w gospodarstwach domowych jako odbiornik podłączony do sieci zasilania elektrycznego. W przypadku ich podłączenia do przemysłowej, wewnętrznej sieci zasilającej z własnego transformatora wysokiego napięcia, należy się liczyć z niedostateczną odpornością na zakłócenia.

W zakresie zastosowania urządzenie spełnia wszystkie ustawy krajowe, przepisy oraz regulacje lokalne, jak np. wymagania w zakresie:

- Budowa instalacji niskiego napięcia (np. w Niemczech VDE 0100)
- Bezpieczeństwo i środki pracy (np. w Niemczech BetrSichV i BGR 500)
- Bezpieczeństwo instalacji kanalizacyjnych (np. w Niemczech GUV-V C5, GUV-R 104, GUV-R 126)
- Instalacje elektryczne i środki pracy (np. w Niemczech GUV-V A3)
- Ochrona antyeksplodyjna EN 60079-0:2012, EN 60079-1:2007, EN 60079-14:2007, EN 60079-17:2007 oraz EN 1127-1:2011

Zakres dostawy

- Kasetka plastikowa z osobnym cokołem
- Kompresor(y)
- Armatura płuczka
- Wąż tłoczny o długości 5 m
- Sterownik
- tylko dla instalacji napowietrzania studzienek pompowych (NSP): Wąż napowietrzający z elementami mocowania

MONTAŻ

NOTYFIKACJA! Podłączenie do kanalizacji wykonane musi być w studzience, szybie kanalizacyjnym lub w innym budynku na głębokości, gdzie nie ma możliwości przemarzania gruntu.

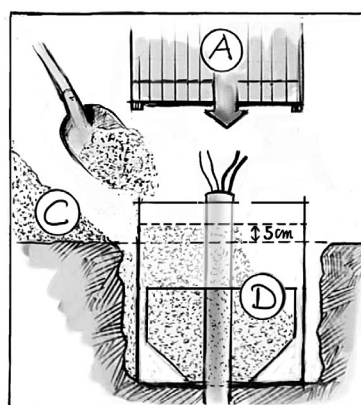
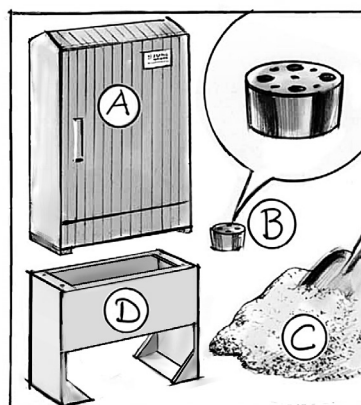
NOTYFIKACJA! Podciągnięcie przewodów kanalizacyjnych ciśnieniowych do budynku w celu podłączenia w nim urządzenia Breeze SH jest niedopuszczalne.

Podczas posadawiania kasety, w celu uniknięcia tworzenia się kondensatu, należy dno cokołu wypełnić suchym, białym piaskiem do poziomu 5 cm nad poziomem ziemi.

Rury przepustowe dla węża tłoczego oraz dla kabla przyłącza sieciowego należy zamknąć szczelnymi korkami, co zapobiegnie przedostawaniu się ze studzienki pompowej wilgoci.

NOTYFIKACJA! Wilgoć w sterowniku może prowadzić do zakłóceń w działaniu lub nawet do całkowitego uszkodzenia. Normalna wentylacja nie wystarczy do wysuszenia zawilgoczonego sterownika.

Otwory wentylacyjne w kasecie muszą pozostać drożne i niezastłonięte, nie wolno ich zasłaniać lub zamykać roślinnością lub innymi elementami konstrukcyjnymi budynku.



Podłączenie rurociągu kanalizacyjnego

Wąż tłoczny należy przeprowadzić przez rurę przepustową, aż do mufy przyłączeniowej rury kanalizacyjnej.

NOTYFIKACJA! Węża nie wolno załamywać i należy kłaść go ze spadkiem aż do głębokości przemarzania.

Podawanie sprężonego powietrza należy realizować za zaworem zwrotnym rurociągu kanalizacyjnego, aby do pompy przepompowni nie dostało się powietrze!

Zamontować zasuwę i zawór zwrotny na mufie przyłączeniowej rurociągu kanalizacyjnego, uszczelnić śrubunki i dokręcić solidnie opaski.

NOTYFIKACJA! Do kompresora pod żadnym pozorem nie mogą dostawać się ścieki, z tego powodu zawory zwrotne i zasuwę odcinającą należy skontrolować jeszcze przed zamontowaniem.

INSTRUKCJA W PRZYPADKU MONTAŻU W ISTNIEJĄCYM BUDYNKU.

Kompresory należy stawiać w dobrze wentylowanym, suchym i wolnym od kurzu pomieszczeniu.

Prosimy również przestrzegać wytycznych zawartych w instrukcji eksploatacji kompresorów, wymogów w kwestiach hałasu oraz wymogów z biuletynu roboczo-informacyjnego 4363 VDMA po tytule „Wentylacja i tłumienie hałasu w kompresorowniach”

NOTYFIKACJA! Armaturę płuczącą z presostatem należy montować zawsze jako człon łączący między kompresorem i rurociągiem kanalizacyjnym.

Montaż węża napowietrzającego (NSP)

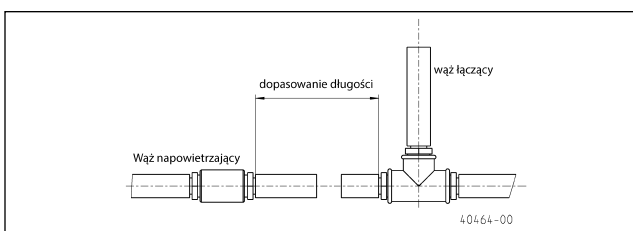
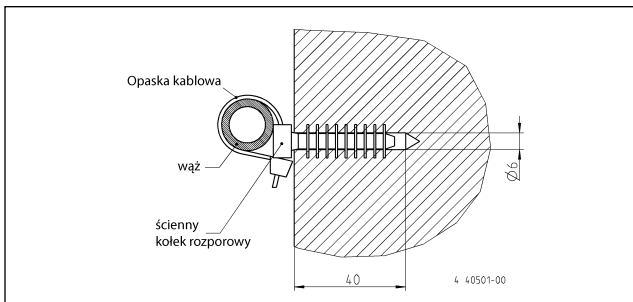
NOTYFIKACJA! Samą pompę należy wyposażyć w rurę płuczącą (osprzęt).

Należy zawsze mieć na uwadze to, aby przed montażem węża napowietrzającego studzienka pompowa lub studzienka przepompowni była oczyszczona i dobrze przewentylowana. W studzience nie powinno być żadnych gazów szkodliwych dla zdrowia lub wybuchowych. Również wszystkie przyłącza powinny być zamknięte.

Wąż napowietrzający mocowany jest do ścianki studzienki, powyżej obudowy pompy. W celu zamocowania należy posłużyć się dostarczonymi przez nas kotwami ściennymi do opasek kablowych, głębokość osadzenia 40 mm. Przez otwór w kotwie należy wsunąć opaskę kablową. Tymi opaskami kablowymi należy przymocować wąż napowietrzający i wąż łączący.

NOTYFIKACJA! Podczas mocowania węża nie wolno go ściśnąć.

Jeżeli podczas montażu węża napowietrzającego stwierdzą Państwo, że dzwony sprężonego powietrza wiszą tuż przy węźle napowietrzającym, wtedy do tej szczeliny powinno się wsadzić zamknięty wąż (50 cm w dostawie instalacji).



PRZYŁĄCZE ELEKTRYCZNE

NOTYFIKACJA! Prace elektryczne mogą być wykonywane wyłącznie przez specjalistę elektryka.

OSTRZEŻENIE!

Przed wykonaniem każdej pracy należy odłączyć urządzenie od źródła zasilania i upewnić się, że nie ma możliwości nieplanowanego załączenia urządzenia przez inne, trzecie osoby.

Należy przestrzegać aktualnych norm (np. EN), przepisów krajowych (np. VDE) oraz przepisów lokalnych od dostawcy energii.

Sterownik pompowy w instalacji Breeze NNSP

Sterownik pompy należy połączyć ze sterownikiem Breeze za pośrednictwem zestyku rozwiernego (patrz schemat elektryczny).

NOTYFIKACJA! Samą pompę należy wyposażyć w rurę płuczącą (osprzęt).

Alarm

Seryjna, zależna od sieci zasilającej instalacja alarmowa sygnalizuje zakłócenia w sposób zarówno optyczny, jak i akustyczny. Sygnał akustyczny można skwitować lub generalnie wyłączyć.

Jeżeli miejsce montażu nie pozwala na zainstalowanie akustycznej kontroli komunikatu o zakłóceniu, wtedy sygnał alarmowy można przetransmitować dalej przez styk bezpotencjałowy. Zestyk przełączny sygnalizacji zakłócenia zbiorczego ma maksymalną obciążalność prądową 3 A / 250 V AC.

PRACA

Prosimy również o przestrzeganie bardzo ważnych przepisów odnośnie eksploatacji kompresora.

Tryb automatyczny

Normalnym trybem pracy instalacji jest tryb automatyczny. Częstotliwość cykli napowietrzania oraz czas ich trwania zależy od średnicy rurociągu kanalizacyjnego oraz od ciśnienia panującego w systemie.

Wartości można odczytać z tabeli w załączniku i ustawić je w sterowniku.

Tryb ręczny

W menu głównym sterownika można wybrać „tryb ręczny”. Teraz można włączyć lub wyłączyć poszczególne komponenty i funkcje.

Wyłączenie z ruchu

W trybie ręcznym można wszystkie zespoły ustawić w stanie „nieaktywnym”, jednak na ich zaciskach elektrycznych cały czas panuje napięcie.

OSTRZEŻENIE!

W celu przeprowadzenia prac naprawczo-serwisowych w instalacji, należy ją najpierw całkowicie odłączyć od zasilania sieciowego (włącznikiem głównym), gdyż przejście do stanu „nieaktywnego” jest niewystarczające.

Inspekcja

Celem utrzymania bezpieczeństwa eksploatacji należy dokonywać comiesięcznych kontroli wzrokowych instalacji, włącznie z połączeniami na rurociągach.

SERWISOWANIE



OSTRZEŻENIE!

Przed rozpoczęciem wszelkich prac elektrycznych należy instalację całkowicie odłączyć od napięcia (włącznikiem głównym) i zapewnić, aby nie nastąpiło niepożądane włączenie napięcia przez osoby trzecie.



OSTRZEŻENIE!

Sprawdzić wtyczkę i przewód sieciowy pod względem uszkodzeń mechanicznych i chemicznych. Uszkodzone lub wygięte kable muszą być wymienione przez producenta.

Układ należy co roku czyścić i wymieniać filtr wlotowy (JP50332). Zawory zwrotne w agregacie kompresorowym należy wymieniać co 2 lata.

Celem zapewnienia długotrwałego bezpieczeństwa eksploatacji instalacji zaleca się zawarcie umowy serwisowej.

STEROWNIK

Instalacja konfigurowana jest na wyświetlaczu sterownika.

Generalnie, punkty menu, ustawienia lub wartości zmieniane są „przyciskami strzałkowymi” ▲ ▼, a wpisy zatwierdzane przyciskiem -OK-. Przyciskiem -ESC- następuje skok w tył.

Pierwsze uruchomienie

Przy pierwszym uruchomieniu oraz po zresetowaniu należy zawsze wczytać godzinę zegarową i datę.

Język. Językiem standardowym jest niemiecki. Za pomocą przycisków strzałkowych można przejść na język angielski, francuski, holenderski, szwedzki i polski, a następnie potwierdzić je przez OK.

Godzina. Każdą migającą cyfrę należy wczytać przyciskami strzałkowymi i zatwierdzić -OK-. Po kompletnym wczytaniu godziny zegarowej pojawi się pytanie: "godzina OK?" Zatwierdzić należy przyciskiem -OK- lub wycofać się przyciskiem -ESC-.

Data. Każdą migającą cyfrę należy wczytać przyciskami strzałkowymi i zatwierdzić -OK-. Dzień tygodnia zostaje wpisany automatycznie. Po kompletnym wczytaniu daty pojawi się pytanie: "Data ok?" Zatwierdzić należy przyciskiem -OK- lub wycofać się przyciskiem -ESC-.

Komunikat standardowy

PRCZ 20:50
Str140 06.04

Ciśnieniowe płukanie rur (PRC) o stałej porze, 1 rurociąg, 40 minut do uruchomienia

Ustawienie fabryczne

Stale pory działania: 08:00:00 i 21.30 z 5-cio minutowym cyklem działania.

Aktualne dane.

-OK- powoduje wyświetlanie wartości aktualnych roboczo godzin PRC, roboczo godzin NRC, ostatniego uruchomienia, temperatury, rodzaju pracy urządzenia, oprogramowania.

Tryby pracy.

Z menu głównego przechodzimy za pomocą strzałek do menu trybów pracy, gdzie ustawid można długości cykli roboczych urządzenia w zależności od różnych parametrów.

Tryb ręczny.

W trybie ręcznym można sterować ręcznie pracą ciśnieniowego płukania rurociągów (PRC), napowietrzania rurociągów (NRC - Napow ruroc cis), napowietrzania studzienki pompowej (NSP), działaniem grzania i wentylacji.

NOTYFIKACJA! W trybie ręcznym tłoczenie pompą ma pierwszeństwo w stosunku do trybu kompresorowego.

Ustawienia systemu.

W menu głównym, za pomocą przycisków strzałkowych przechodzą Państwo do menu systemowego, gdzie można zmieniać poszczególne ustawienia i wartości.

Zapis zdarzeń.

W menu głównym, za pomocą przycisków strzałkowych przechodzą Państwo do książki logowania, gdzie realizuje się protokołowanie wszystkim komunikatów o błędach z datą i godziną zegarową. Najnowszy komunikat o błędzie pokazuje się na wyświetlaczu, a przyciskami strzałkowymi mogą Państwo wertować i przechodzić do komunikatów wcześniejszych.

TRYBY PRACY -OK-

Przy użyciu ▲ ▼ można przechodzić do różnych podmenu. Po naciśnięciu na -OK- należy podać hasło.

Ustawieniem fabrycznym jest „0000”. Każdą z czterech cyfr należy zatwierdzić przez -OK-, tj. przy ostawieniu fabrycznym należy nacisnąć -OK- cztery razy. Teraz znajdują się Państwo w żądanym podmenu.

Zanim rozpoczną Państwo ustawiać dany zespół, należy go najpierw przestawić ze stanu "nieaktywny" na "aktywny".

▲ ▼ PRC czas stały -OK-

W tym menu wczytują Państwo stałe pory godzinowe i czasy trwania cyklu działania dla maksymalnie czterech płukanych rurociągów. Dla każdego rurociągu można czytać dziesięć pór godzinowych działania. Dodatkowo, można wybrać nazwy tygodnia: Pn-Pt (TY), So-Nd (WE), Pn-Nd (ALL). Każdą migającą cyfrę należy wczytać przyciskami strzałkowymi i zatwierdzić -OK-.

Ilość Rurociągi płucz. (1-4) -OK-

Czasy ruroc. (1-4) -OK-

- Rurociąg x Czas y (1-10) -OK-
- △▽ Czas startu y -OK-
- △▽ Czas pracy y -OK-
- △▽ Dni y -OK-

Przyciskiem -ESC- cofają się Państwo o jeden poziom. Jeśli chcą Państwo skasować czas y, wtedy na pierwszej pozycji czasu startu należy wybrać x i wcisnąć -OK-. Na wyświetlaczu nie pojawi się już więcej godzina, lecz "WYL."

▲ ▼ PRC - rurociąg p. -OK-

W tej opcji następuje płukanie rurociągu tłoczego w zależności od trybu działania pomp. Jeśli zrzut ścieków był tak duży, że zawartość rurociągu tłoczego wymieniła się dość szybko (z reguły 2 godziny), wtedy płukanie nie jest konieczne, natomiast w przeciwnym razie, płukanie jest konieczne. Jeżeli jednocześnie zadano stałe godziny płukania, wtedy mogą Państwo ustalić minimalne odstępy czasowe do następnej pory płukania w której instalacja ma być w ogóle włączana.

△▽ Objętość Rur ciśn -OK-

Obliczać nie (wpis bezpośredni) / tak

 △▽ Odcinki rurociągów (1-5) -OK-

 Można ustalić ilość.

 △▽ Odcinek dane 1 -OK-

 Obliczać nie (wpis bezpośredni) / tak

 △▽ Długość odcinka 1 -OK-

 △▽ Średnica odcinek 1 -OK-

 △▽ Odcinek dane 2 -OK-

 Obliczać nie (wpis bezpośredni) / tak

 △▽ Długość odcinka 2 -OK-

 △▽ Średnica Odcinek 2 -OK-

 △▽ Odcinek ...

△▽ Obj.na cyk.pompy -OK-

Obliczać nie (wpis bezpośredni) / tak

 Różnica wysokości -OK-

 Średnica studzienki -OK-

△▽ Czas wymiany -OK-

△▽ min. odstęp czasu -OK-

▲ ▼ PRC w wybiegu -OK-

Tutaj instalacja pracuje każdorazowo za pompą do ścieków. Każda pojedyncza migająca cyfra zmieniana jest za pomocą strzałki i potwierdzana za pomocą -OK-.

Wybieg sekundach (0-999)

▲ ▼ NSP -OK-

Celem przedłużenia stanu natlenienia ścieków można zainstalować system napowietrzania studzienki pompowej. W tym menu ustala się czas trwania włączenia i czas przerwy w działaniu. Każdą migającą cyfrę należy wczytać przyciskami strzałkowymi i zatwierdzić -OK-

△▽ Czas załączenia -OK-

△▽ Czas przerwy -OK-

▲ ▼ NRC -OK-

Dla tego zespołu instalacji można ustalić czas trwania napowietrzania oraz ilość cykli działania. Wartości można wziąć z

tabeli w załączniku, a zależą one od rurociągu tłoczego, długości rurociągu i ciśnienia systemu.

▲ ▼ Czas zatrzym. -OK-

Tu ustawia pory godzinowe w których instalacja pod żadnym pozorem nie ma prawa być w ruchu.

△▽ TY1, TY2, TY3, TY.4, TY.5 (Pn-Pt)

 WE1, WE2, WE3, WE4, WE5 (So-Nd) -OK-

 △▽ Aktywny -OK-

 △▽ Pocątek -OK-

 △▽ Koniec -OK-

TRYB RĘCZNY -OK-

▲ ▼ Reczne płukanie -OK-

Rurociągi 1 - 4 -OK

Czas cyklu w sekundach 0000 -OK-

Każdą migającą cyfrę należy wczytać przyciskami strzałkowymi i zatwierdzić -OK-. Po kompletnym wczytaniu czasów należy je zatwierdzić przez -OK- lub wycofać się przez -ESC-.

Jeśli nie zamierzają Państwo wczytywać dalszych rurociągów, wtedy należy ponownie nacisnąć -ESC-, co pozwoli na znalezienie się w menu "Tryb ręczny"

▲ ▼ Reczne agregaty -OK-

PRC - Płukanie rurociągu tłoczego

NSP - Napowietrzanie studzienki pompowej

NRC - Napow ruroc cis

Ogrz - Ogrzewanie

Went - Wentylator

Przyciskami strzałkowymi ▲ ▼ włączają Państwo lub wyłączają wybrane agregaty. Jak zwykle, potwierdzić należy przez OK. Przyciskiem -ESC- wychodzą Państwo z menu i żadne zmiany nie zostaną wprowadzone.

USTAWIENIA SYSTEMU -OK-

Przy użyciu ▲ ▼ można przechodzić do różnych podmenu. Po naciśnięciu na -OK- należy podać hasło.

Ustawieniem fabrycznym jest „0000”. Każdą z czterech cyfr należy zatwierdzić przez -OK-, tj. przy ustawieniu fabrycznym należy nacisnąć -OK- cztery razy. Teraz znajdują się Państwo w żądanym podmenu.

▲ ▼ Ustawianie daty -OK-

Każdą migającą cyfrę należy wczytać przyciskami strzałkowymi i zatwierdzić -OK-. Dzień tygodnia zostaje wpisany automatycznie. Po kompletnym wczytaniu daty pojawi się pytanie: "Daty OK?" Zatwierdzić należy przyciskiem -OK- lub wycofać się przyciskiem -ESC-.

▲ ▼ Ustawianie zegara -OK-

Każdą migającą cyfrę należy wczytać przyciskami strzałkowymi i zatwierdzić -OK-. Po kompletnym wczytaniu godziny zegarowej pojawi się pytanie: "Zegara OK?" Zatwierdzić należy przyciskiem -OK- lub wycofać się przyciskiem -ESC-.

▲ ▼ Okres letni/zimowy -OK-

Następuje tutaj włączenie lub wyłączenie automatycznego przełączania na czas letni lub zimowy.

▲ ▼ Zmienić hasło -OK-

Wszystkie cztery cyfry należy zatwierdzić przez -OK-. Na koniec wyświetlone zostanie pytanie zabezpieczające. Nowe hasło można za każdym razem wpisać do niniejszej instrukcji:

----- • ----- • ----- • ----- • ----- • -----

▲ ▼ Menu serwisowe -OK-

Tylko dla producenta

▲ ▼ Interwał serwisu -OK-

Tutaj można zerować licznik dla częstotliwości serwisowania.

▲ ▼ Reset na ustawienia fabryczne -OK-

Tutaj mogą Państwo przeprowadzić reset. Instalacja zostaje z powrotem sprowadzona do ustawień fabrycznych i przeprowadzone zostaje nowe uruchomienie.

▲ ▼ Numer alarmowy -OK-

Tutaj można włączyć lub wyłączyć buczek alarmowy.

▲ ▼ Przyciski sygnał -OK-

Tutaj następuje ustawienie lub rezygnacja z dźwięku „pip”.

▲ ▼ Język -OK-

Za pomocą przycisków strzałkowych można przejść na język angielski, francuski, holenderski, szwedzki i polski, a następnie potwierdzić je przez OK.

▲ ▼ Ustawianie systemu antyzamrozeniowego -OK-

Ustawienie fabryczne wynosi -10°C . Ustawienie to można tutaj wyregulować na dowolną wartość w przedziale od -19° do 0°C .

▲ ▼ Wentylator -OK-

W przypadku zbyt wysokiej temperatury otoczenia włącza się wentylator, a w SH3 są ich dwa.

Ustawienie fabryczne wynosi 35°C i można je tutaj ustawić na dowolną wartość w przedziale od 20 do 39°C .

▲ ▼ Stanu oleju PRC -OK-

Kontakt zamknięty / kontakt otwarty

▲ ▼ Nr identyfikacyjny stacji -OK-

W tym punkcie menu pojawia się numer stacji.

TBez40. Temperatura w pomieszczeniu przekroczyła 40°C , instalacja wyłączona ze względów bezpieczeństwa.

Mróz. Temperatura w pomieszczeniu spadła poniżej 0°C .

Zanik sieci. Nastąpił zanik napięcia.

Ochrona silnika. Zadziałał wyłącznik bezpieczeństwa silnika.

Data, godzina. Należy od nowa wczytać datę i godzinę zegarów.

Komunikacja. Brak sygnału zwrotnego z modułu.

SYGNALIZACJA MOŻLIWYCH USTEREK

Nadciśnienie NSP. Napowietrzanie studzienki zbiorczej wyłączone ze względów bezpieczeństwa przy ciśnieniu większym niż 6 bar.

Nadciśnienie NRC. Napowietrzanie rurociągu tłoczego wyłączone ze względów bezpieczeństwa przy ciśnieniu większym niż 6 bar.

TECHNISCHE DATEN - TECHNICAL DATA - CARACTÉRISTIQUES
 TECHNIQUES - TECHNISCHE GEGEVENS - TEKNISKA DATA - DANE
 TECHNICZNE

		Breeze PSB	Breeze SH1	Breeze SH2	Breeze SH3
m	[kg]	73	73	98	118
U	[V]	1/N/PE ~230	1/N/PE ~230	1/N/PE ~230	1/N/PE ~230
f	[Hz]	50	50	50	50
I	[A]	3,3	3,3	6,6	9,9
P1/P2	[kW]	0,69 / 0,42	0,69 / 0,42	1,34 / 0,84	2,00 / 1,26
n	[min ⁻¹]	1425	1425	1425	1425
	[dB(A)]	67	67	70	72
Heating	[kW]	0,14	0,14	0,28	0,42

DRB: Dauer (D) und Anzahl der Zyklen (Z), PEHD-Rohr DIN 8074 PN10 PE80-SDR 11
 PPV: Duration (D) and number of cycles (Z), PEHD piping DIN 8074 PN10 PE80-SDR 11
 VTR: Durée (D) et nombre de cycles (C), Tuyau PEHD DIN 8074 PN10 PE80-SDR 11
 DRB: Duur (D) en aantal cycli (Z), PEHD-buis DIN 8074 PN10 PE80-SDR 11
 TRL: Tid (T) och antal cykler (C), PEHD-rör DIN 8074 PN10 PE80-SDR 11
 NRC: Czas (D) trwania i ilość cykli (Z), rura PEHD wg DIN 8074 PN10 PE80-SDR 11

Breeze SH1

Manometer [bar]	DN 40 50 x 4,6	DN 50 63 x 5,8	DN 80 90 x 8,2	DN 100 110 x 10	DN 125 140 x 12,8	DN 150 160 x 14,8	DN 200 200 x 18,2	DN 250 250 x 22,8	D	Z
Rohrlänge - Pipe length - Longueur du tuyau de refoulement - Drukbuislengte - Tryckrörlängd - Długość rurociągu [m]										
1	2600	1600	800	500	300				5 min	12
1	5200	3200	1600	1000	650				10 min	12
1		6500	3200	2000	1300				20 min	10
2	2500	1550	750	550	300				5 min	12
2	5000	3150	1500	1050	600				10 min	12
2		6300	3050	2050	1250				20 min	10
3	2300	1450	700	450	250				5 min	12
3	4600	2900	1400	900	550				10 min	12
3		5800	2800	1900	1150				20 min	10
4	2100	1325	600	400	250				5 min	12
4	4200	2650	1200	850	500				10 min	12
4		5300	2400	1700	1050				20 min	10

Breeze SH2

Manomete [bar]	DN 40 50 x 4,6	DN 50 63 x 5,8	DN 80 90 x 8,2	DN 100 110 x 10	DN 125 140 x 12,8	DN 150 160 x 14,8	DN 200 200 x 18,2	DN 250 250 x 22,8	D	Z
Rohrlänge - Pipe length - Longueur du tuyau de refoulement - Drukbuislengte - Tryckrörlängd - Długość rurociągu [m]										
1		3250	1600	1050	650	500			5 min	12
1		6500	3200	2100	1300	1000			10 min	12
1			6400	4200	2600	2000			20 min	10
2		3150	1500	1000	600	490			5 min	12
2		6300	3050	2050	1200	980			10 min	12
2			6100	4100	2500	1950			20 min	10
3		2950	1400	950	600	450			5 min	12
3		5900	2850	1900	1150	900			10 min	12
3			5700	3800	2350	1800			20 min	10
4		2650	1300	850	500	400			5 min	12
4		5300	2600	1700	1000	800			10 min	12
4			5200	3450	2100	1650			20 min	10

Breeze SH3

Manometer [bar]	DN 40 50 x 4,6	DN 50 63 x 5,8	DN 80 90 x 8,2	DN 100 110 x 10	DN 125 140 x 12,8	DN 150 160 x 14,8	DN 200 200 x 18,2	DN 250 250 x 22,8	D	Z
Rohrlänge - Pipe length - Longueur du tuyau de refoulement - Drukbuislengte - Tryckrörlängd - Długość rurociągu [m]										
1						760	480	310	5 min	12
1						1530	970	620	10 min	12
1						3050	1940	1240	20 min	10
2						740	470	300	5 min	12
2						1480	940	600	10 min	12
2						2960	1880	1210	20 min	10
3						690	430	280	5 min	12
3						1370	870	560	10 min	12
3						2740	1740	1120	20 min	10
4						620	390	250	5 min	12
4						1240	780	500	10 min	12
4						2470	1570	1010	20 min	10

DRB: Dauer (D) und Anzahl der Zyklen (Z), PEHD-Rohr DIN 8074 PN10 PE100-SDR 17
 PPV: Duration (D) and number of cycles (Z), PEHD-piping DIN 8074 PN10 PE100-SDR 17
 VTR: Durée (D) et nombre de cycles (C), Tuyau PEHD DIN 8074 PN10 PE100-SDR 17
 DRB: Duur (D) en aantal cycli (Z), PEHD-buis DIN 8074 PN10 PE100-SDR 17
 TRL: Tid (T) och antal cykler (C), PEHD-rör DIN 8074 PN10 PE100-SDR 17
 NRC: Czas (D) trwania i ilość cykli (Z), rura PEHD wg DIN 8074 PN10 PE100-SDR 17

Breeze SH1

Manometer [bar]	DN 40 50 x 3,0	DN 50 63 x 3,8	DN 80 90 x 5,4	DN 100 110 x 6,6	DN 125 140 x 8,3	DN 150 160 x 9,5	DN 200 200 x 11,9	DN 250 250 x 14,8	D	Z
Rohrlänge - Pipe length - Longueur du tuyau de refoulement - Drukbuislengte - Tryckrörlängd - Długość rurociągu [m]										
1	2200	1400	700	450	250				5 min	12
1	4450	2800	1350	900	550				10 min	12
1		5600	2750	1800	1100				20 min	10
2	2150	1350	650	450	250				5 min	12
2	4300	2700	1300	850	550				10 min	12
2		5450	2650	1750	1100				20 min	10
3	2000	1250	600	400	250				5 min	12
3	4000	2500	1200	800	500				10 min	12
3		5050	2450	1650	1000				20 min	10
4	1800	1100	550	350	200				5 min	12
4	3600	2250	1100	700	450				10 min	12
4		4550	2200	1450	900				20 min	10

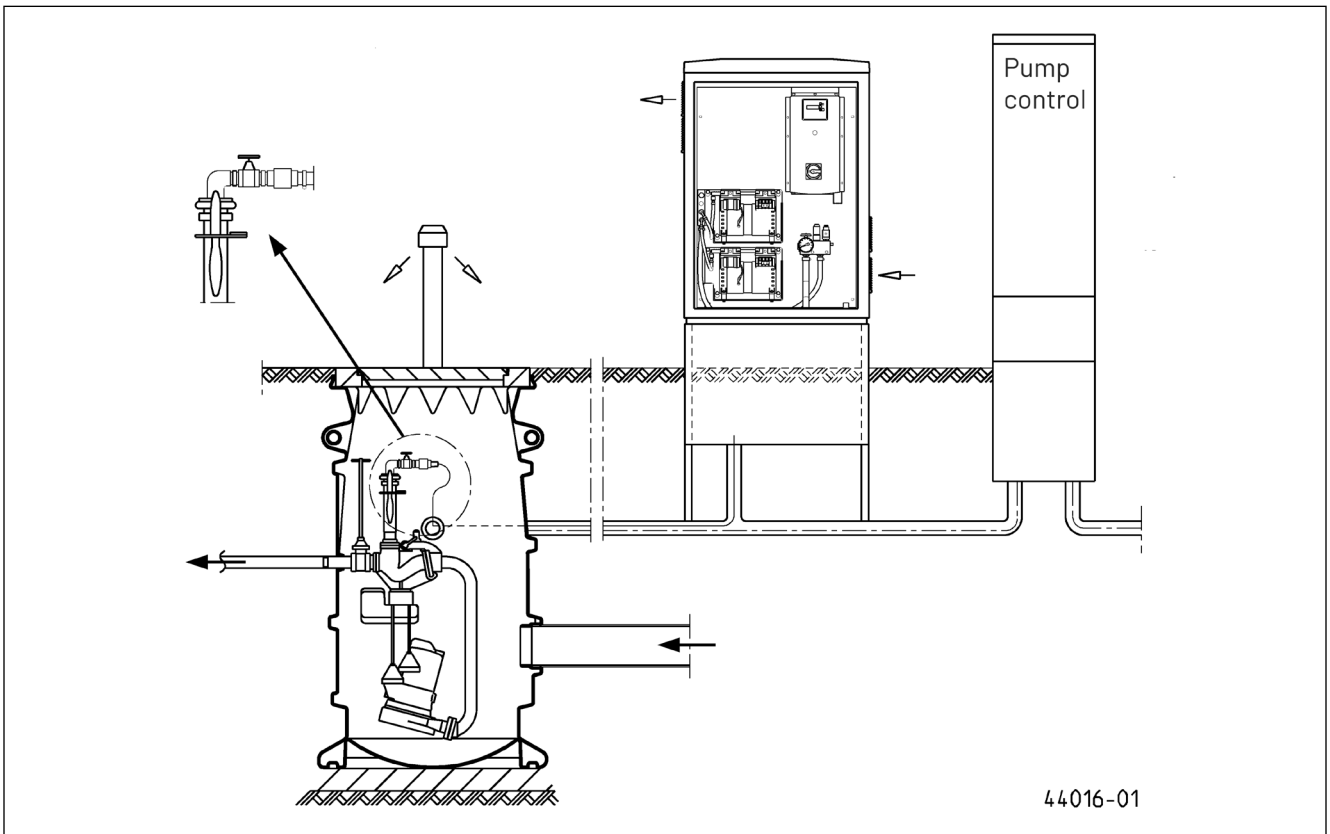
Breeze SH2

Manometer [bar]	DN 40 50 x 3,0	DN 50 63 x 3,8	DN 80 90 x 5,4	DN 100 110 x 6,6	DN 125 140 x 8,3	DN 150 160 x 9,5	DN 200 200 x 11,9	DN 250 250 x 14,8	D	Z
Rohrlänge - Pipe length - Longueur du tuyau de refoulement - Drukbuislengte - Tryckrörlängd - Długość rurociągu [m]										
1		2800	1350	900	550	400			5 min	12
1		5600	2750	1800	1100	850			10 min	12
1			5500	3650	2250	1700			20 min	10
2		2700	1300	850	500	400			5 min	12
2		5400	2650	1750	1050	800			10 min	12
2			5300	3550	2150	1650			20 min	10
3		2550	1200	800	500	400			5 min	12
3		5100	2450	1650	1000	750			10 min	12
3			4950	3300	2050	1550			20 min	10
4		2300	1100	750	450	350			5 min	12
4		4600	2250	1500	900	700			10 min	12
4			4500	3000	1850	1400			20 min	10

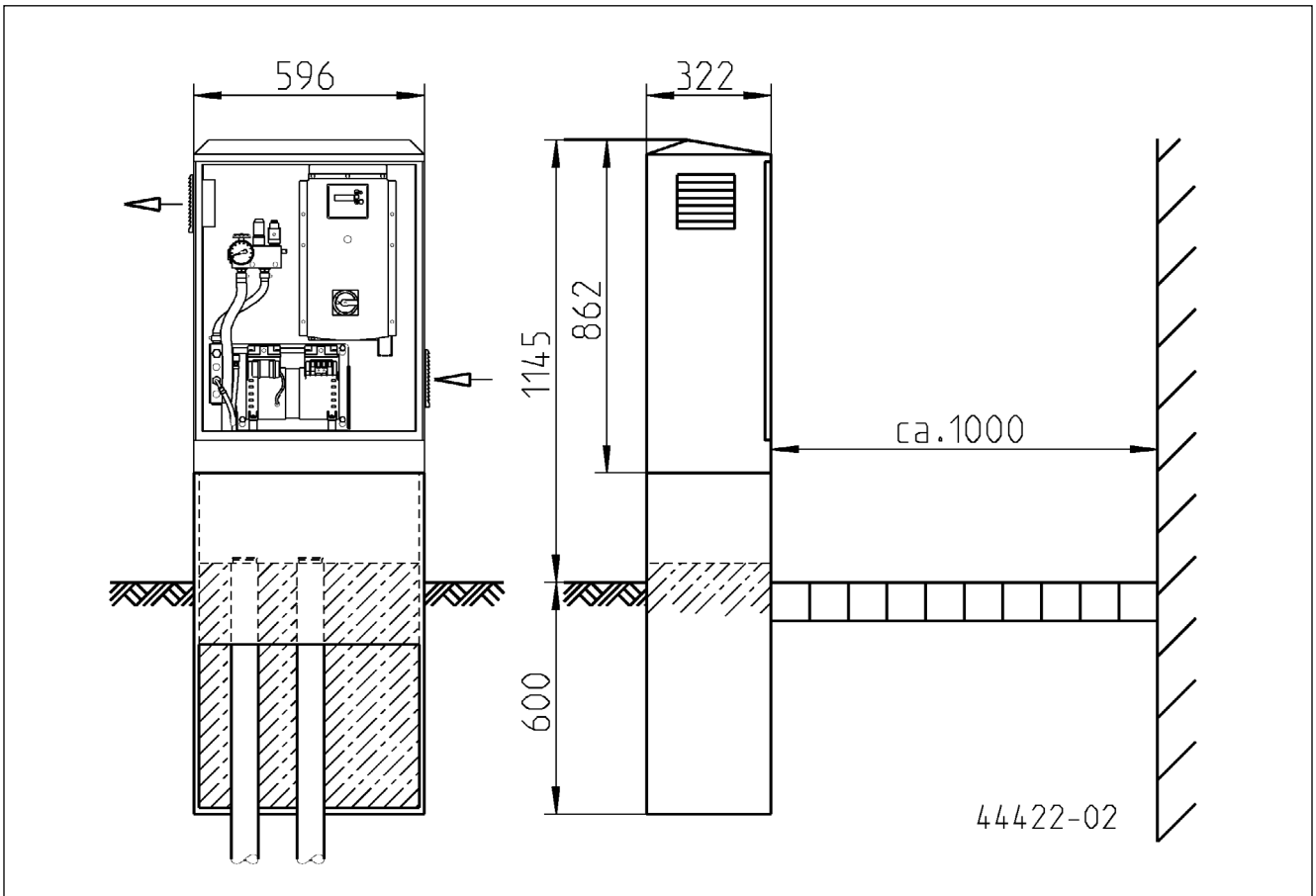
Breeze SH3

Manometer [bar]	DN 40 50 x 3,0	DN 50 63 x 3,8	DN 80 90 x 5,4	DN 100 110 x 6,6	DN 125 140 x 8,3	DN 150 160 x 9,5	DN 200 200 x 11,9	DN 250 250 x 14,8	D	Z
Rohrlänge - Pipe length - Longueur du tuyau de refoulement - Drukbuislengte - Tryckrörlängd - Długość rurociągu [m]										
1						650	420	270	5 min	12
1						1310	840	540	10 min	12
1						2610	1640	1070	20 min	10
2						630	410	260	5 min	12
2						1270	810	520	10 min	12
2						2540	1620	1040	20 min	10
3						590	380	240	5 min	12
3						1170	750	480	10 min	12
3						2340	1500	960	20 min	10
4						530	340	220	5 min	12
4						1060	680	430	10 min	12
4						2110	1350	870	20 min	10

Breeze



Breeze SH1



EU-Konformit tserkl rung
EU-Prodhl s ni o shod 
EU-Overensstemmelseserkl ring
EU-Declaration of Conformity
EU-Vaattimustenmukaisuusvaakutus

EU-D claration de Conformit 
EU-Megfelel ss gi nyilatkozat
EU-Dichiarazione di conformit 
EU-Conformit tsverkl ring
EU-Deklaracija zgodnosti

EU-Declaratie de conformitate
EU-Vyhla enie o zhode
EU-F rs kr n om  verensst mmelse

DE - Richtlinien - Harmonisierte Normen
 CS - Sm rnice - Harmonizov n  normy
 DA - Direktiv - Harmoniseret standard
 EN - Directives - Harmonised standards
 FI - Direktiivi - Yhdenmukaisasettu standardi

FR - Directives - Normes harmonis es
 HU - Ir nyelve - Harmoniz tszab lyok
 IT - Direttive - Norme armonizzate
 NL - Richtlijnen - Geharmoniseerde normen
 PL - Dyrektywy - Normy zharmonizowane

RO - Directiv  - Norme coroborate
 SK - Smernice - Harmonizov n  normy
 SV - Direktiv - Harmoniserade normer

• 2006/42/EG (MD) EN 1012-1:2010, EN ISO 12100:2010

• 2011/65/EU (RoHS)

• 2014/30/EU (EMC)

EN 55014-2:1997/A2:2008, EN 61000-5-2:2014, EN 61000-3-3:2013

JUNG PUMPEN GmbH - Industriest. 4-6 - 33803 Steinhagen - Germany - www.jung-pumpen.de

DE - Wir erkl ren in alleiniger Verantwortung, dass das Produkt den aufgef hrten Richtlinien entspricht.
 CS - Prohl sujeme na svou vyl chnou zodpov dnost,  e v robek odpov d  jmenovan m sm rnici m.

DA - Vi erkl rer under ansvar at produktet i  verensstemmelse med de retningst r.
 EN - We hereby declare, under our sole responsibility, that the product is in accordance with the specified Directives.

FI - He vakuamme omalla vastuullamme, ett tuote t yt tt  ohjeita.
 FR - Nous d clarons sous notre propre responsabilit  que le produit r pond aux directives.

HU - Kiz rj gus felel ss gunk tudatolunk kijelent k, hogy ez a term k megfelel az Eur pai Un o fennvezetett ir nyelveinek.
 IT - Noi dichiariamo sotto la nostra esclusiva responsabilit  che il prodotto   conforme alle direttive citate.

NL - Wij verklaren geheel onder eigen verantwoordelijkheid dat het product voldoet aan de gestelde richtlijnen.
 PL - Z pehng odpowie dzia sno ci  oswiadczy,  e produkt odpowiad  postanowieniom wymienionych dyrektyw.

RO - Declaram pe proprie raspundere c  produsul corespunde normelor prev zute de directivele mai sus men ionate.
 SK - Na vyl chnu zodpovednost vyhl sujeme,  e v robok spĺna po tlaadavky uveden ch smernic.

SV - Vi f rs kr r att produkten p v rt ansvar  r utf rd enligt g llande riktlinjer.

Breeze SH1 (JP48754)

Breeze SH2 (JP48755)

Breeze SH3 (JP48756)

Breeze PSB (JP48757)

Breeze MH1 (JP43751)

Breeze MH2 (JP43752)

Breeze MH3 (JP43753)

Breeze MH4 (JP43754)

Breeze MH5 (JP43755)

Breeze MH6 (JP43756)

Breeze MH1 S (JP43751)

Breeze MH2 S (JP43752)

Breeze MH3 S (JP43753)

Breeze MH4 S (JP43754)

Breeze MH5 S (JP43755)

Breeze MH6 S (JP43756)

DE - Weitere normative Dokumente CS - Jinym normativnim dokumenty DA - Andre normative dokumenter EN - Other normative documents FI - Muiden normien FR - Autres documents normatifs HU - Egyeb szabalyoz  dokumentumokhoz tartoznak IT - Altri documenti normativi NL - Verdere normative documenten PL - Innymi dokumentami normatywymi RO - Alte acte normative SK - Inym zavazujacim dokumentom SV - Vidare normerande dokument:

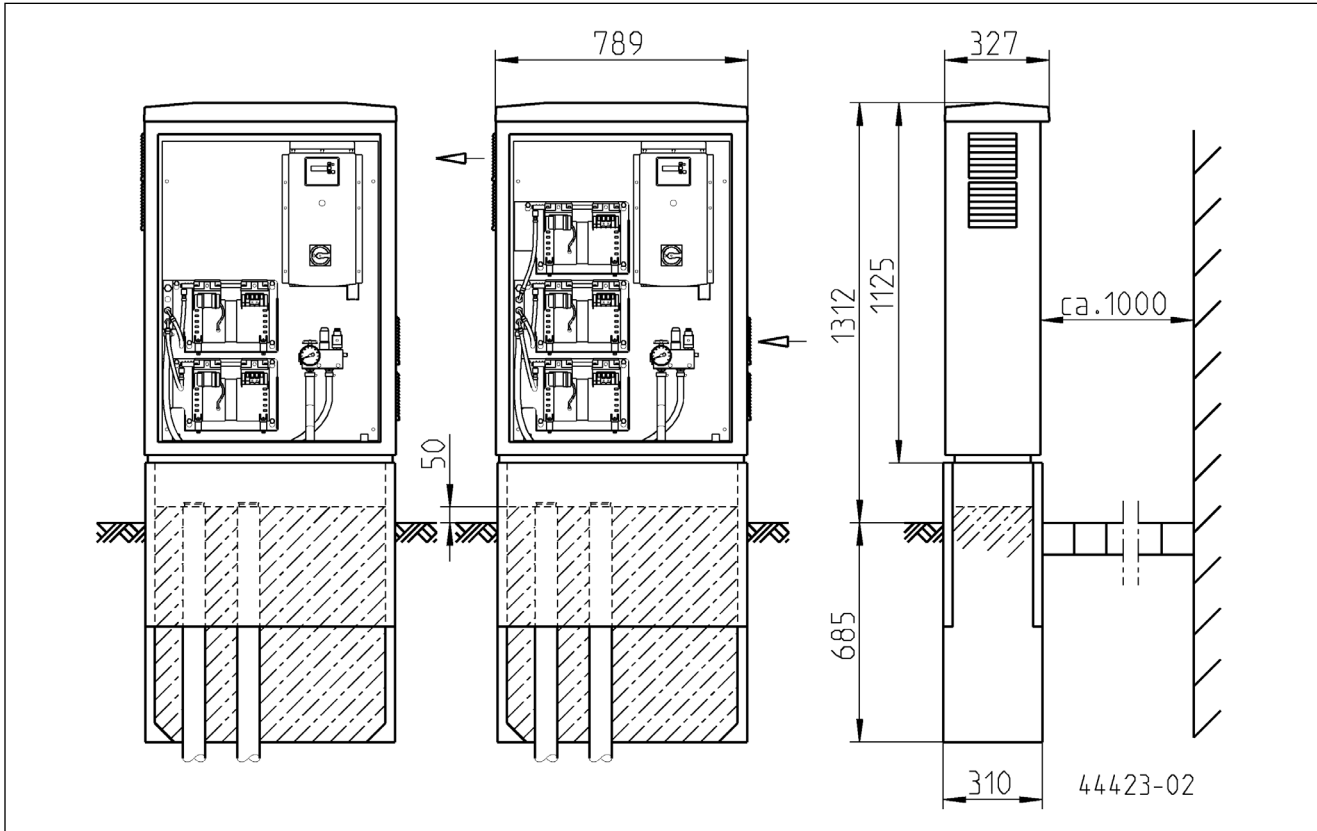
DE - Bevollm chtigter f r technische Dokumentation CS - Opr vn n  osoba pro technickou dokumentaci DA - Autoriseret person for teknisk dokumentation EN - Authorized person for technical documentation FI - Valtuutettu henkil  tekninen dokumentaatio FR - Personne autoris e   la documentation technique HU - Hatalos személy m szaki dokument cok IT - Persona abilitata per la documentazione tecnica NL - Bevoegd persoon voor technische documentatie PL - Pełnomocnik ds. dokumentacji technicznej RO - Persoan  autorizat  pentru documenta ie tehnice SK - Opr vn n  osoba pre technick  dokumenta ciu SV - Auktoriserad person f r teknisk dokumentation.

JUNG PUMPEN - Steinf Stages - Industriest. 4-6 - 33803 Steinhagen

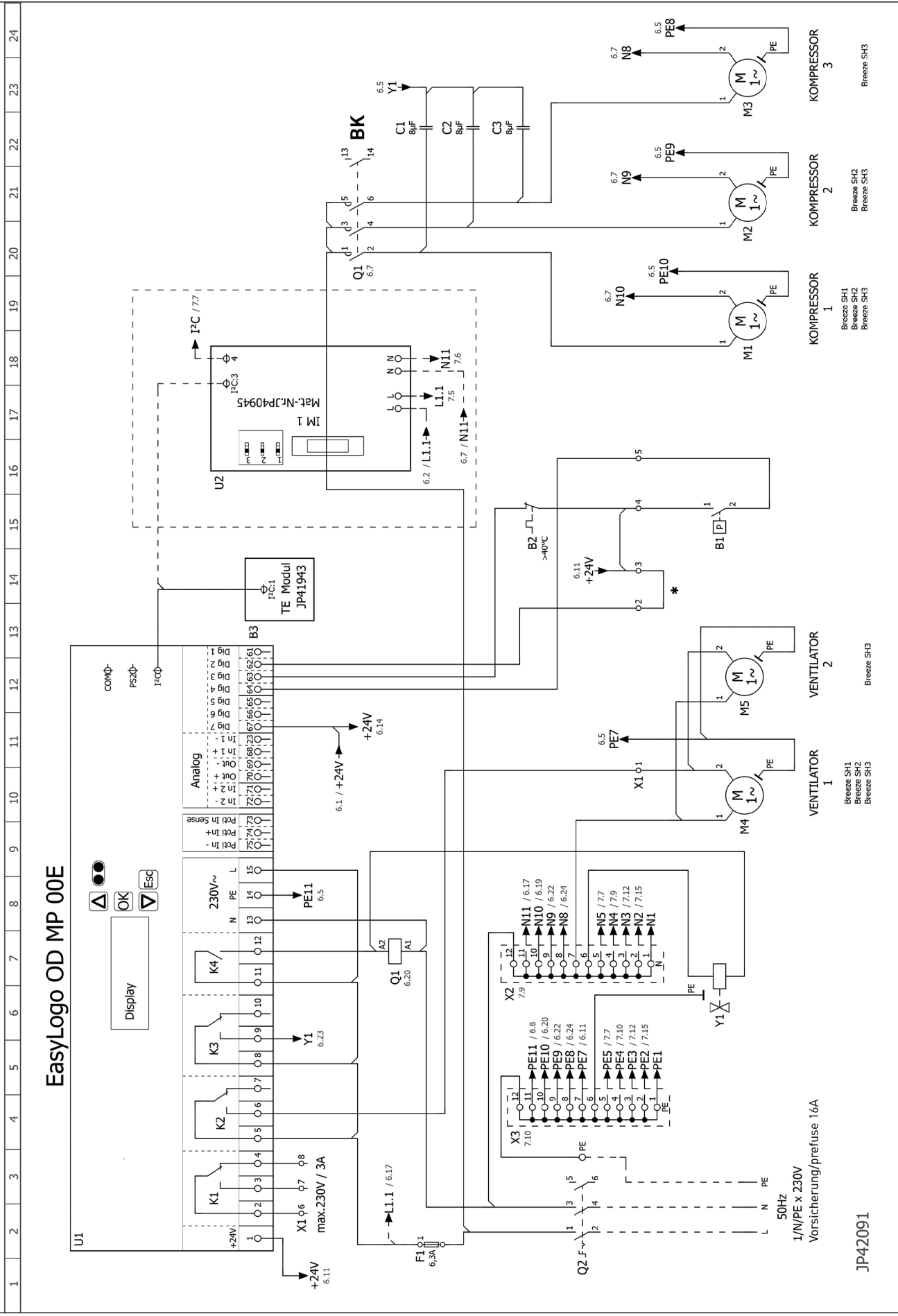
Steinhagen, 20-09-2018

[Signature]
 Steinf Stages, General Manager

[Signature]
 I.V. R diger Pochol, Sales Manager



EasyLogo OD MP 00E

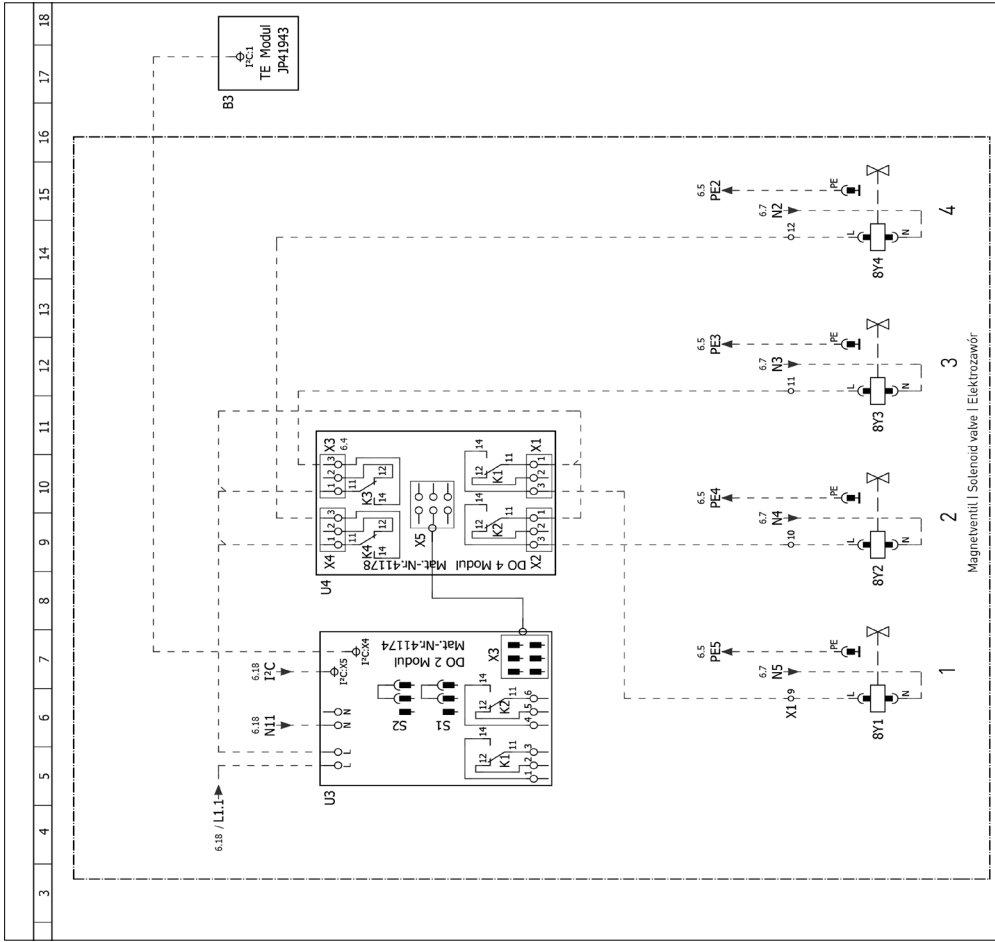


50Hz
1/N/PE x 230V
Vorsicherung/pretuse 16A

JP42091

1	2	3	4	5	6	7	8	9	10	11	12	13	14	15	16	17	18	19	20	21	22	23	24
---	---	---	---	---	---	---	---	---	----	----	----	----	----	----	----	----	----	----	----	----	----	----	----

Optional: Ansteuerung mehrerer Druckleitungen 1-4 | Actuation of several pressure pipelines 1-4 | Sterowanie wieloma przewodami ciśnieniowymi 1-4



DE - Gestrichelte Linien sind optionale Module oder baueits zu erstellen.

- B1 Sicherheitsdruckschalter > 6 bar
- B2 Sicherheitsraumthermostat
- B3 Frostschutztemperatursensor
- Y1 Entlastungsventil, stromlos offen
- K1 Potentialfreie Sammelstörmeldung (max 230V, 3A)
- U2 Optional: Strommessung Modul IM1
- BK Betriebsmeldekontakt
- * Verriegelung mit Pumpensteuerung, Brücke entfernen und Öffnerkontakt aus der Pumpensteuerung einschleifen. Achtung! 24V Kleinspannung

EN - Dotted lines indicate optional modules or items to be provided by the customer.

- B1 Safety pressure switch > 6 bar
- B2 Safety room thermostat
- B3 Frost protection temperature sensor
- B4 Oil level check
- Y1 Relief valve, normally open
- K1 Potential-free collective error message (max. 230V, 3 A)
- U2 Optional: Current measurement module IM1
- BK Operating alarm contact
- * Can be blocked via the pump controls: remove the bridge and connect the normally closed contact of the pump controls into the loop. Attention! 24 V extra-low voltage

NL - Onderbroken lijnen geven optionele modules weer of onderdelen aan te leveren door de klanten.

- B1 Veiligheids druk schakelaar > 6 bar
- B2 Veiligheids ruimte thermostaat
- B3 Vorst beveiliging temperatuur sensor
- Y1 Ontlast klep, normally open
- K1 Potentiaal-vrij collectieve foutmelding (max. 230V, 3 A)
- U2 Optioneel: stroom opname module IM1
- BK Bedrijfsmelding contact
- * Kan worden geblokkeerd via de pompbesturing; verwijder de brug en sluit het normally closed contact van de pompbesturing aan. Let op! 24V laagspanning.

PL - Linią kreskową zaznaczono opcjonalne moduły lub moduły będące w gestii inwestora.

- B1 Presostat bezpieczeństwa > 6 bar
- B2 Pomieszczeniowy termostat bezpieczeństwa
- B3 Czujnik temperatury systemu ochrony antyzamrożeniowej
- B4 Kontrola stanu oleju
- Y1 Zawór odciążający, otwarty bezprądowo
- K1 Bezpocijalowy system komunikatów zakłócenia zbiorczego (maks. 230 V, 3A)
- U2 Opcjonalnie: Moduł pomiaru prądu IM1
- BK Styk komunikatów o stanie pracy
- * Blokowanie sterownikiem pompy, usunąć mostek i dotrzeć kontakt zestyku rozwiernego sterownika pompy. Notyfikacja! Napięcie obniżone 24 V



Jung Pumpen GmbH
Industriestr. 4-6
33803 Steinhagen
Deutschland
Tel. +49 5204 170
kd@jung-pumpen.de

Pentair Water Polska Sp. z o.o.
ul. Plonów 21
41-200 Sosnowiec
Polska
Tel. +48 32 295 1200
info@jungpumpen@pentair.com

All indicated Pentair trademarks and logos are property of Pentair. Third party registered and unregistered trademarks and logos are the property of their respective owners.
© 2020 Pentair Jung Pumpen