

OXYLIFT 2

**DE Original-
Betriebsanleitung**

EN Instruction Manual

FR Instructions de service

PL Instrukcja eksploatacji

Sie haben ein Produkt von Pentair Jung Pumpen gekauft und damit Qualität und Leistung erworben. Sichern Sie sich diese Leistung durch vorschriftsmäßige Installation, damit unser Produkt seine Aufgabe zu Ihrer vollen Zufriedenheit erfüllen kann. Denken Sie daran, dass Schäden infolge unsachgemäßer Behandlung die Gewährleistung beeinträchtigen.

Dieses Gerät kann von Kindern ab 8 Jahren und darüber sowie von Personen mit verringerten physischen, sensorischen oder mentalen Fähigkeiten oder Mangel an Erfahrung und Wissen benutzt werden, wenn sie beaufsichtigt oder bezüglich des sicheren Gebrauchs des Gerätes unterwiesen wurden und die daraus resultierenden Gefahren verstehen. Kinder dürfen nicht mit dem Gerät spielen. Reinigung und Benutzer-Wartung dürfen nicht von Kindern ohne Beaufsichtigung durchgeführt werden.

Schadensvermeidung bei Ausfall

Wie jedes andere Elektrogerät kann auch dieses Produkt durch fehlende Netzspannung oder einen technischen Defekt ausfallen.

Wenn Ihnen durch den Ausfall des Produktes ein Schaden (auch Folgeschaden) entstehen kann, sind von Ihnen insbesondere folgende Vorkehrungen nach Ihrem Ermessen zu treffen:

- Einbau einer wasserstandsabhängigen (unter Umständen auch netzunabhängigen) Alarmanlage, so dass der Alarm vor Eintritt eines Schadens wahrgenommen werden kann.
- Prüfung des verwendeten Sammelbehälters / Schachtes auf Dichtigkeit bis Oberkante vor Inbetriebnahme des Produktes.
- Einbau von Rückstausicherungen für diejenigen Entwässerungsgegenstände, bei denen durch Abwasseraustritt nach Ausfall des Produktes ein Schaden entstehen kann.
- Einbau eines weiteren Produktes, das den Ausfall des Produktes kompensieren kann (z.B. Doppelanlage).
- Einbau eines Notstromaggregates.

Da diese Vorkehrungen dazu dienen, Folgeschäden beim Ausfall des Produktes zu vermeiden bzw. zu minimieren, sind sie als Herstellerrichtlinie - analog zu den normativen Vorgaben der DIN EN als Stand der Technik - zwingend bei der Verwendung des Produktes zu beachten (OLG Frankfurt/Main, Az.: 2 U 205/11, 15.06.2012).

SICHERHEITSHINWEISE

Diese Betriebsanleitung enthält grundlegende Informationen, die bei Installation, Betrieb und Wartung zu beachten sind. Es ist wichtig, dass diese Betriebsanleitung unbedingt vor Montage und Inbetriebnahme vom Monteur sowie dem zuständigen Fachpersonal/Betreiber gelesen wird. Die Anleitung muss ständig am Einsatzort der Pumpe beziehungsweise der Anlage verfügbar sein.

Die Nichtbeachtung der Sicherheitshinweise kann zum Verlust jeglicher Schadenersatzansprüche führen.

In dieser Betriebsanleitung sind Sicherheitshinweise mit Symbolen besonders gekennzeichnet. Nichtbeachtung kann gefährlich werden.



Allgemeine Gefahr für Personen



Warnung vor elektrischer Spannung

HINWEIS! Gefahr für Maschine und Funktion

Personalqualifikation

Das Personal für Bedienung, Wartung, Inspektion und Montage muss die entsprechende Qualifikation für diese Arbeiten aufweisen und sich durch eingehendes Studium der Betriebsanleitung ausreichend informiert haben. Verantwortungsbereich, Zuständigkeit und die Überwachung des Personals müssen durch den Betreiber genau geregelt sein. Liegen bei dem Personal nicht die notwendigen Kenntnisse vor, so ist dieses zu schulen und zu unterweisen.

Sicherheitsbewusstes Arbeiten

Die in dieser Betriebsanleitung aufgeführten Sicherheitshinweise, die bestehenden nationalen Vorschriften zur Unfallverhütung sowie eventuelle interne Arbeits-, Betriebs- und Sicherheitsvorschriften sind zu beachten.

Sicherheitshinweise für den Betreiber/Bediener

Gesetzliche Bestimmungen, lokale Vorschriften und Sicherheitsbestimmungen müssen eingehalten werden.

Gefährdungen durch elektrische Energie sind auszuschließen. Leckagen gefährlicher Fördergüter (z.B. explosiv, giftig, heiß) müssen so abgeführt werden, dass keine Gefährdung für Personen und die Umwelt entsteht. Gesetzliche Bestimmungen sind einzuhalten.

Sicherheitshinweise für Montage-, Inspektions- und Wartungsarbeiten

Grundsätzlich sind Arbeiten an der Maschine nur im Stillstand durchzuführen. Pumpen oder -aggregate, die gesundheitsgefährdende Medien fördern, müssen dekontaminiert werden.

Unmittelbar nach Abschluss der Arbeiten müssen alle Sicherheits- und Schutzeinrichtungen wieder angebracht bzw. in Funktion gesetzt werden. Ihre Wirksamkeit ist vor Wiederinbetriebnahme unter Beachtung der aktuellen Bestimmungen und Vorschriften zu prüfen.

Eigenmächtiger Umbau und Ersatzteilherstellung

Umbau oder Veränderung der Maschine sind nur nach Absprache mit dem Hersteller zulässig. Originalersatzteile und vom Hersteller autorisiertes Zubehör dienen der Sicherheit. Die Verwendung anderer Teile kann die Haftung für die daraus entstehenden Folgen aufheben.

Unzulässige Betriebsweisen

Die Betriebssicherheit der gelieferten Maschine ist nur bei bestimmungsgemäßer Verwendung gewährleistet. Die angegebenen Grenzwerte im Kapitel "Technische Daten" dürfen auf keinen Fall überschritten werden.

Hinweise zur Vermeidung von Unfällen

Vor Montage- oder Wartungsarbeiten sperren Sie den Arbeitsbereich ab und prüfen das Hebezeug auf einwandfreien Zustand. Arbeiten Sie nie allein und benutzen Sie Schutzhelm, Schutzbrille und Sicherheitsschuhe, sowie bei Bedarf einen geeigneten Sicherungsgurt.

Bevor Sie schweißen oder elektrische Geräte benutzen, kontrollieren Sie, ob keine Explosionsgefahr besteht.

Wenn Personen in Abwasseranlagen arbeiten, müssen sie gegen evtl. dort vorhandene Krankheitserreger geimpft sein. Achten Sie auch sonst peinlich auf Sauberkeit, Ihrer Gesundheit zu Liebe.

Stellen Sie sicher, dass keine giftigen Gase im Arbeitsbereich vorhanden sind.

Beachten Sie die Vorschriften des Arbeitsschutzes und halten Sie Erste-Hilfe-Material bereit.

In einigen Fällen können Pumpe und Medium heiß sein, es besteht dann Verbrennungsgefahr.

Für Montage in explosionsgefährdeten Bereichen gelten besondere Vorschriften!

EINSATZ

Tauchpumpen der Baureihe oxylift 2 sind für die Dosierung und das Heben von Abwasser in Kleinkläranlagen geeignet.

WARNUNG!

Die Pumpe darf nur an vorschriftsmäßig installierte Steckdosen angeschlossen werden, die mit mindestens 10 A (träge) und einem FI-Schutzschalter (≤ 30 mA) abgesichert sind.

GEFAHR!

Pumpe darf nicht benutzt werden, wenn sich eine Person im Wasser aufhält. Tauchpumpen der Baureihe oxylift 2 sind für die Dosierung und das Heben von Abwasser in Kleinkläranlagen geeignet.

Betriebsarten

Bei 35° C Fördermitteltemperatur: Dauerbetrieb S1.

Bei 60° C Fördermitteltemperatur: Aussetzbetrieb S3, 40%, d.h 4 min Betrieb und 6 min Pause.

Bei Lagerung im Trockenen ist die Tauchpumpe bis -20° C frostsicher. Eingebaut darf sie im Wasser jedoch nicht einfrieren.

Transport

Die Pumpe darf grundsätzlich nur am Tragegriff und nicht am Zuleitungskabel oder Schwimmer angehoben werden! Das Versenken der Pumpe in tiefere Schächte oder Gruben ist nur mit Seil oder Kette vorzunehmen.

ELEKTROANSCHLUSS

HINWEIS! Nur eine Elektrofachkraft darf an Pumpe oder Steuerung Elektroarbeiten vornehmen.

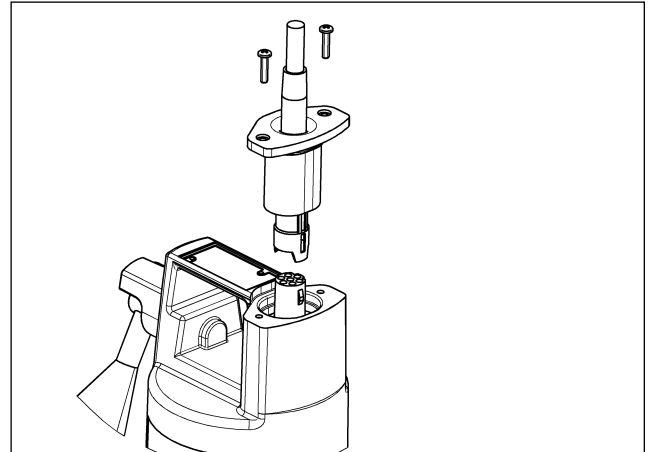
Die jeweils gültigen Normen (z.B. EN), landesspezifischen Vorschriften (z.B. VDE) sowie die Vorschriften der örtlichen Versorgungsnetzbetreiber sind zu beachten.

HINWEIS! Leitungsende niemals ins Wasser legen! Eventuell eindringendes Wasser kann zu Störungen führen.

Betriebsspannung beachten (siehe Typenschild)!

Ein Motorschutz braucht nicht vorgeschaltet zu werden, da ein Wicklungs-Thermostat eingebaut ist. Unzulässige Temperaturen und Betriebszeiten führen zum Abschalten durch den Thermostaten (siehe Einsatz). Nach dem Auslösen des Thermostaten ist vor dem Beseitigen der Störungsursache die Pumpe vom Netz zu trennen, da sie nach dem Abkühlen selbstständig wieder einschaltet!

Wechseln der Anschlussleitung



Verwenden Sie nur Originalteile des Herstellers. Wir empfehlen bei jedem Wechsel auch die Dichtung und die Schrauben zu erneuern.

HINWEIS! Beim Lösen der Anschlussleitung wird das Motorgehäuse geöffnet. Achten Sie deshalb unbedingt auf trockene und saubere Verarbeitung.

HINWEIS! Benutzen Sie auf keinen Fall einen Akkuschrauber. Zum Lösen und Befestigen der Anschlussleitung muss ein PZ-Schraubendreher der Größe 2 verwandt werden.

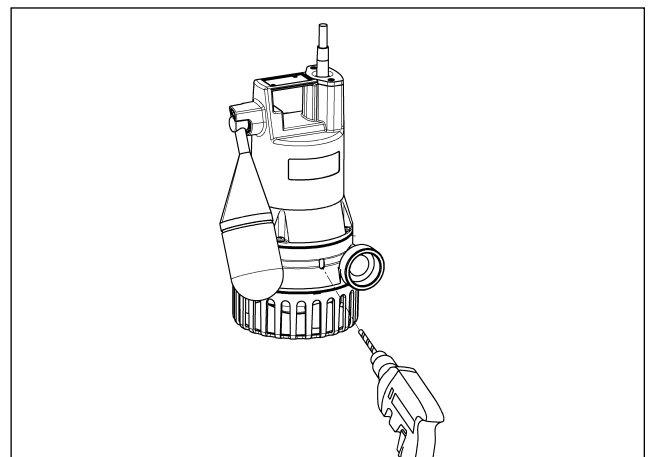
Fetten Sie nach Möglichkeit den Dichtring vor dem Einführen der Patrone mit Vaseline. Ziehen Sie die Schrauben dann handfest an (max 1 Nm).

EINBAU

Die Pumpe muss sicher fixiert werden, um zu gewährleisten, dass sie sich während des Betriebes nicht löst. Diese Fixierung sollte am Pumpenkopf und am Druckstutzen erfolgen.

Pumpengehäuse entlüften

Das Entlüften des Pumpengehäuses kann durch eine 6-mm-Bohrung erreicht werden. Diese Bohrung gewährleistet auch bei Verwendung einer Rückschlagklappe eine sichere Entlüftung des Pumpengehäuses.



HINWEIS! Bei defekter Pumpe kann ein geringer Teil der Ölkammerfüllung in das Fördermedium entweichen.

WARTUNG

Um eine dauerhafte Betriebssicherheit Ihrer Anlage zu gewährleisten, empfehlen wir einen Wartungsvertrag abzuschließen.

WARNUNG!

Vor jeder Arbeit Pumpe und Steuerung vom Netz trennen und sicherstellen, dass sie von anderen Personen nicht wieder unter Spannung gesetzt werden können.

WARNUNG!

Das Netzkabel auf mechanische und chemische Beschädigung prüfen. Beschädigte oder geknickte Kabel müssen durch den Hersteller ersetzt werden.

VORSICHT!

Die Pumpe darf erst berührt werden, wenn alle drehenden Teile zum Stillstand gekommen sind.

HINWEIS! Bei Benutzung einer Kette zum Heben der Pumpe beachten Sie bitte die jeweiligen nationalen Unfallverhütungsvorschriften. Hebezeuge sind regelmäßig durch einen Sachverständigen nach den gesetzlichen Vorschriften zu prüfen.

Der Siebfuß verhindert das Eindringen grober Verunreinigungen in das Pumpengehäuse. Das regelmäßige Reinigen des Schwimmers und des Siebfußes von Fasern und Anhaftungen sichert die Funktion der Niveauschaltung und die maximal mögliche Pumpenleistung. Zur Reinigung des Laufrades muss zuerst der Siebfuß abgehoben werden. Jetzt kann das Laufrad durch den Saugmund gereinigt werden.

KLEINE HILFE BEI STÖRUNGEN

Pumpe läuft nicht

- Netzspannung prüfen (keinen Prüfstift verwenden)
- Sicherung defekt = eventuell zu schwach (siehe Elektro-Anschluss)
- Netzzuleitung beschädigt = Leitung austauschen
- Sicherstellen, dass die Pumpe nicht schon vor dem Eintauchen eingeschaltet ist.
- Druckleitung bzw. Schlauch entleeren, damit die Luft aus dem Spiralgehäuse entweichen kann. Abhilfe ist auch durch die beschriebene Entlüftungsbohrung möglich
- evtl. vorhandene Steuerung prüfen
- bei Pumpen mit angebaute Schaltung = Wasserstand evtl. zu niedrig

Laufrad blockiert

- Fest- und Faserstoffe haben sich im Spiralgehäuse festgesetzt (siehe Wartung)

Verminderte Förderleistung

- Siebfuß verstopft (siehe Wartung)
- Druckleitung verstopft = reinigen
- Laufrad verschlissen = Reparatur nur durch den Hersteller

You have purchased a product made by Pentair Jung Pumpen and with it, therefore, also excellent quality and service. Secure this service by carrying out the installation works in accordance with the instructions, so that our product can perform its task to your complete satisfaction. Please remember that damage caused by incorrect installation or handling will adversely affect the guarantee.

This appliance can be used by children aged 8 years or over and by persons with limited physical, sensory or intellectual capabilities, or with limited experience and knowledge, provided that they are supervised or have been instructed in the safe use of the appliance and are aware of the dangers involved. Children must not be allowed to play with the appliance. Cleaning and user maintenance must not be carried out by children unless they are supervised.

Damage prevention in case of failure

Like any other electrical device, this product may fail due to a lack of mains voltage or a technical defect.

If damage (including consequential damage) can occur as a result of product failure, the following precautions can be taken at your discretion:

- Installation of a water level dependent (under circumstances, mains-independent) alarm system, so that the alarm can be heard before damage occurs.
- Inspection of the collecting tank/chamber for tightness up to the top edge before – or at the latest, during – installation or operation of the product.
- Installation of backflow protection for drainage units that can be damaged by wastewater leakage upon product failure.
- Installation of a further product that can compensate in case of failure of the other product (e.g. duplex unit).
- Installation of an emergency power generator.

As these precautions serve to prevent or minimise consequential damage upon product failure, they are to be strictly observed as the manufacturer's guideline – in line with the standard DIN EN specifications as state of the art – when using the product (Higher Regional Court Frankfurt/Main, Ref.: 2 U 205/11, 06/15/2012).

SAFETY INSTRUCTIONS

This instruction manual contains essential information that must be observed during installation, operation and servicing. It is therefore important that the installer and the responsible technician/operator read this instruction manual before the equipment is installed and put into operation. The manual must always be available at the location where the pump or the plant is installed.

Failure to observe the safety instructions can lead to the loss of all indemnity.

In this instruction manual, safety information is distinctly labelled with particular symbols. Disregarding this information can be dangerous.



General danger to people



Warning of electrical voltage

NOTICE! Danger to equipment and operation

Qualification and training of personnel

All personnel involved with the operation, servicing, inspection and installation of the equipment must be suitably qualified for this work and must have studied the instruction manual in depth to ensure that they are sufficiently conversant with its contents. The supervision, competence and areas of responsibility of the personnel must be precisely regulated by the operator. If the personnel do not have the necessary skills, they must be instructed and trained accordingly.

Safety-conscious working

The safety instructions in this instruction manual, the existing national regulations regarding accident prevention, and any internal working, operating and safety regulations must be adhered to.

Safety instructions for the operator/user

All legal regulations, local directives and safety regulations must be adhered to.

The possibility of danger due to electrical energy must be prevented.

Leakages of dangerous (e.g. explosive, toxic, hot) substances must be discharged such that no danger to people or the environment occurs. Legal regulations must be observed.

Safety instructions for installation, inspection and maintenance works

As a basic principle, works may only be carried out to the equipment when it is shut down. Pumps or plant that convey harmful substances must be decontaminated.

All safety and protection components must be re-fitted and/or made operational immediately after the works have been completed. Their effectiveness must be checked before restarting, taking into account the current regulations and stipulations.

Unauthorised modifications, manufacture of spare parts

The equipment may only be modified or altered in agreement with the manufacturer. The use of original spare parts and accessories approved by the manufacturer is important for safety reasons. The use of other parts can result in liability for consequential damage being rescinded.

Unauthorised operating methods

The operational safety of the supplied equipment is only guaranteed if the equipment is used for its intended purpose. The limiting values given in the "Technical Data" section may not be exceeded under any circumstances.

Instructions regarding accident prevention

Before commencing servicing or maintenance works, cordon off the working area and check that the lifting gear is in perfect condition.

Never work alone. Always wear a hard hat, safety glasses and safety shoes and, if necessary, a suitable safety belt.

Before carrying out welding works or using electrical devices, check to ensure there is no danger of explosion.

People working in wastewater systems must be vaccinated against the pathogens that may be found there. For the sake of your health, be sure to pay meticulous attention to cleanliness wherever you are working.

Make sure that there are no toxic gases in the working area.

Observe the health and safety at work regulations and make sure that a first-aid kit is to hand.

In some cases, the pump and the pumping medium may be hot and could cause burns.

For installations in areas subject to explosion hazards, special regulations apply!

APPLICATION

Submersible pumps of the oxylift 2 range are suitable for dosing and pumping wastewater in small-scale clarification plants.

WARNING!

The pump must only be connected to sockets that have been installed properly in accordance with the regulations and are protected with at least 10 A (slow) and RCD-safety switches (30mA).

DANGER!

The pump must never be used when a person is in the water.

Modes of operation

Pumped medium at a temperature of 95°F (35°C): continuous operation S1.

Pumped medium at a temperature of 140°F (60°C): intermittent operation S3, 40%, i.e. 4 min. operation and 6 min. interval.

The submersible pump is frost-resistant down to -4°F (-20°C) when stored in dry conditions. When installed, however, it must not be allowed to freeze in the water.

Transport

The pump must always be lifted by the handle and never by the power supply cable or the float of the level control! The pump should only be lowered into deeper chambers or pits using a rope or chain.

ELECTRICAL CONNECTION

NOTICE! Only qualified electricians may carry out electrical works to the pump or the controls.

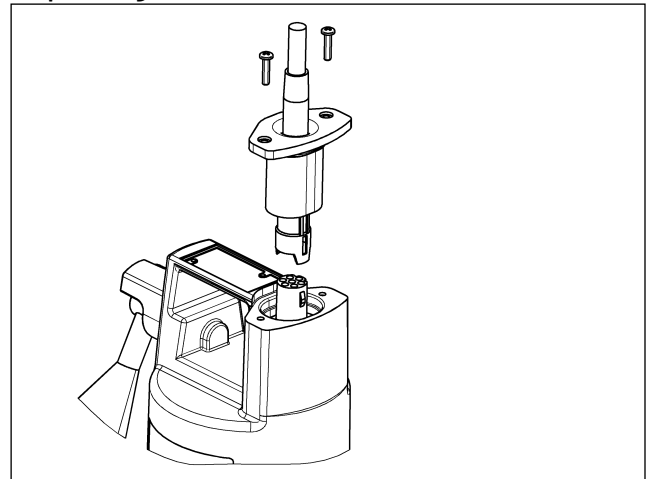
The relevant standards (such as EN standards), country-specific regulations (such as VDE in Germany), and the regulations of the local power supply companies must be observed.

NOTICE! Never put the free lead end in water! If water gets into the plug, this can cause malfunctions and damage.

Observe the operating voltage (see the type plate)!

No additional motor protection is required, since the system has an integrated winding thermostat. Inadmissible temperatures and operating times will result in the thermostat switching the system off (please refer to the section entitled Application). After the thermostat has switched off the system, pull out the mains plug before remedying the fault, since the device can switch itself on again automatically after cooling down if the power is still connected!

Replacing the connection cable



Only use original manufacturer's parts. We recommend replacing the seal and the screws each time the connection cable is replaced.

NOTICE! When the connection cable is loosened, the motor compartment is opened. Please ensure clean and dry conditions when handling the device.

NOTICE! Do NOT use a power screwdriver. A size 2 PZ screwdriver must be used to unscrew and tighten the connection cable.

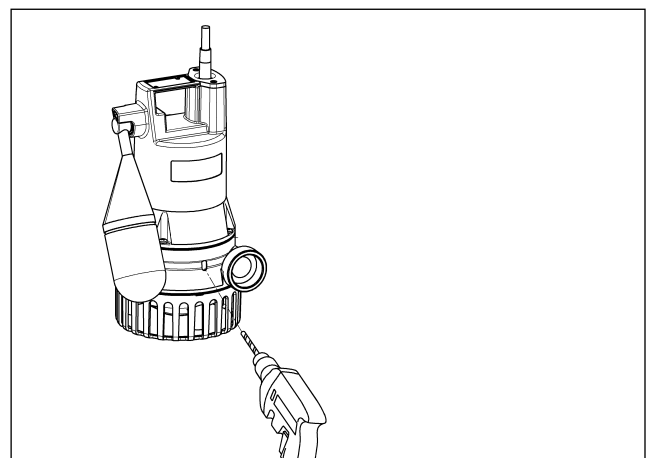
Grease the sealing ring with Vaseline before inserting the cartridge. Then tighten the screws by hand (max 1 Nm).

INSTALLATION

The pump must be securely fixed to ensure that it does not become detached during operation. The pump should be fixed at the control head and the discharge branch.

Venting the pump housing

The pump can be vented by providing a 6 mm drill-hole in the pump housing. This drill-hole allows the pump housing to be reliably vented even if a non-return valve is used.



NOTICE! If the pump is malfunctioning, a slight leakage of the contents of the oil reservoir into the pumping medium is possible.

MAINTENANCE

To ensure continued reliability of service, we recommend that you take out a service contract.



WARNING!

Before carrying out any works: disconnect the pump and the controls from the mains and take steps to ensure that no one else can reconnect them to the power supply.



WARNING!

Check the mains cable for signs of mechanical and chemical damage. Damaged or kinked cables must be replaced by the manufacturer.



CAUTION!

Do not touch the pump until all rotating parts have come to a standstill.

The foot strainer prevents coarse impurities from entering the pump. Regular cleaning of the float and the foot strainer to remove fibres and accumulations ensures optimum performance and operation. To clean the impeller, the foot strainer must first be levered off. The impeller can now be cleaned through the suction opening.

QUICK TIPS FOR REMEDYING FAULTS

Pump does not work

- Check mains current (do not use a pin gauge)
- Fuse faulty = may be too weak (please refer to the section entitled Electrical connection)
- Mains cable damaged = replace cable
- Make sure that the pump is not switched on before the pump is submersed.
- Empty the pressure pipe or hose to allow the air to escape from the spiral housing. The ventilation drilling described can also be used for venting.
- Check any pump controls
- In the case of pumps with an attached control = the water may be too low

Impeller blocked

- Solids and fibrous matter have become lodged in the spiral housing (please refer to the section entitled Maintenance)

Decreased pumping performance

- Foot strainer obstructed (please refer to the section entitled Maintenance)
- Pressure pipe obstructed = clean
- Rotor worn out = repair to be carried out by the manufacturer only

Vous avez opté pour un produit Pentair Jung Pumpen, synonyme de qualité et de performance. Assurez-vous cette performance par une installation conforme aux directives: notre produit pourra ainsi remplir sa mission à votre entière satisfaction. N'oubliez pas que les dommages consécutifs à un maniement non conforme porteront préjudice au droit à la garantie.

Cet appareil peut être utilisé par des enfants d'au moins 8 ans ainsi que par les personnes ayant des capacités physiques, sensorielles ou mentales limitées ou qui manquent d'expérience et de connaissance, dans la mesure où ils sont surveillés ou s'ils ont reçu des instructions pour une utilisation en toute sécurité de l'appareil et qu'ils comprennent les risques qui en résultent. Les enfants ne doivent pas jouer avec l'appareil. Le nettoyage et l'entretien de l'appareil ne doivent pas être effectués par des enfants si ceux-ci ne sont pas sous surveillance.

Prévention des dommages en cas de défaillance

Comme tout autre appareil électrique, ce produit peut aussi tomber en panne suite à une absence de tension ou à un défaut technique.

Si un dommage (également dommage consécutif) se produit en raison de la défaillance du produit, les dispositions suivantes doivent être prise en particulier selon votre appréciation :

- Montage d'une alarme en fonction du niveau d'eau (éventuellement aussi indépendante du réseau électrique) de sorte que l'alarme puisse être perçue avant l'apparition d'un dommage.
- Contrôle de l'étanchéité du réservoir collecteur / cuve utilisée jusqu'au bord supérieur avant - toutefois au plus tard- le montage ou la mise en service du produit.
- Montage de protection anti-retour pour les objets de drainage sur lesquels un dommage peut survenir par l'écoulement d'eau usée après une défaillance du produit.
- Montage d'un autre produit pouvant compenser la défaillance du produit (par ex. poste double).
- Montage d'un groupe de secours.

Étant donné que ces dispositions servent à prévenir ou réduire les dommages consécutifs à une défaillance du produit, elles sont obligatoires en tant que disposition du fabricant au même titre que les contraintes normatives de la FR EN comme état de la technique lors de l'utilisation du produit (OLG Francfort/Main, n°dossier : 2 U 205/11, 15.06.2012).

CONSIGNES DE SÉCURITÉ

Ces instructions de service contiennent des informations essentielles à respecter lors de l'installation, de la mise en service et de la maintenance.

Il est impératif que le monteur et l'exploitant/ le personnel qualifié concernés lisent les instructions de service avant le montage et la mise en service.

Les instructions doivent toujours être disponibles sur le lieu d'utilisation de la pompe ou de l'installation.

Le non respect des consignes de sécurité peut entraîner la perte de tous les droits à réparation du dommage.

Dans ces instructions de service, les consignes de sécurité sont identifiées de manière particulière par des symboles.



Risque d'ordre général pour les personnes



Avertissement contre la tension électrique

AVIS! Danger pour la machine et le fonctionnement

Qualification du personnel

Le personnel pour le maniement, la maintenance, l'inspection et le montage doit posséder la qualification nécessaire à ce type de travaux et il doit s'être suffisamment bien informé par une étude approfondie des instructions de service.

Domaine de responsabilité, l'exploitant doit régler avec précision la compétence et le contrôle du personnel.

Si le personnel ne possède pas les connaissances nécessaires, il est impératif de le former et de l'instruire.

Travailler en étant soucieux de la sécurité

Il est impératif de respecter les consignes de sécurité, les règlements nationaux en vigueur concernant la prévention des accidents et les prescriptions internes éventuelles de travail, de service et de sécurité contenus dans ces instructions.

Consignes de sécurité pour l'exploitant/ l'utilisateur

Les directives légales, les règlements locaux et les directives de sécurité doivent être respectés.

Il faut exclure les risques dus à l'énergie électrique.

Les fuites de matières dangereuses à refouler (explosives, toxiques ou brûlantes par exemple) doivent être évacuées de telle sorte qu'elles ne représentent aucun danger pour les personnes et l'environnement. Les directives légales en vigueur sont à respecter.

Consignes de sécurité pour le montage, les travaux d'inspection et de maintenance

D'une manière générale, les travaux à effectuer devront l'être exclusivement sur une machine à l'arrêt. Les pompes ou agrégats refoulant des matières dangereuses pour la santé doivent être décontaminés.

Directement après la fin des travaux, tous les dispositifs de sécurité et de protection doivent être remis en place ou en service. Leur efficacité est à contrôler avant la remise en service et en tenant compte des directives et règlements en vigueur.

Transformation et fabrication de pièces détachées sans concertation préalable

Une transformation ou une modification de la machine est uniquement autorisée après consultation du fabricant. Les pièces détachées d'origine et les accessoires autorisés par le fabricant servent à la sécurité. L'utilisation d'autres pièces peut annuler la responsabilité quant aux conséquences en résultant.

Formes de service interdites

La sécurité d'exploitation de la machine livrée est uniquement garantie lors d'une utilisation conforme. Il est absolument interdit de dépasser les valeurs limites indiquées au chapitre « Caractéristiques technique ».

Consignes concernant la prévention des accidents

Avant les travaux de montage ou de maintenance, barrer la zone de travail et contrôler le parfait état de l'engin de levage.

Ne jamais travailler seul et utiliser un casque, des lunettes protectrices et des chaussures de sécurité, ainsi qu'en cas de

besoin, une ceinture de sécurité adaptée.

Avant d'effectuer des soudures ou d'utiliser des appareils électriques, vérifiez l'absence de risque d'explosion.

Les personnes travaillant dans des infrastructures d'assainissement doivent être vaccinées contre les agents pathogènes pouvant éventuellement s'y trouver. D'autre part, veiller scrupuleusement à l'hygiène, par égard pour votre santé.

Assurez-vous qu'aucun gaz toxique ne se trouve dans la zone de travail.

Respectez les règlements concernant la sécurité de travail et gardez le nécessaire de premier secours à portée de main.

Dans certains cas, la pompe et le produit peuvent être brûlants, il y a alors risque de brûlure.

Des règles spéciales entrent en vigueur pour les installations dans les secteurs à risque d'explosion!

UTILISATION

Les pompes submersibles de la série oxylift 2 conviennent au dosage et au relevage des eaux usées dans les petites stations d'épuration.



AVERTISSEMENT !

La pompe ne doit être raccordée qu'à des prises installées en respectant les consignes et équipées d'un fusible d'au moins 10 A (inerte) et d'un disjoncteur de protection à courant de défaut (30 mA).



DANGER !

Il ne faut pas utiliser la pompe si une personne se trouve dans l'eau.

Modes de fonctionnement

Avec une température de 35° C du produit à refouler : mode continu S1.

Avec une température de 60° C du produit à refouler : mode discontinu S3, 40%, 4 min de service et 6 min d'interruption.

Lors d'un stockage au sec, la pompe submersible résiste au gel jusqu'à -20°C. Montée, elle ne doit cependant pas geler dans l'eau.

Transport

La pompe doit en principe être soulevée par la poignée de transport et non par le câble d'alimentation! L'immersion de la pompe dans des cuves ou fosses plus profondes ne doit être effectuée qu'avec une corde ou chaîne.

INSTALLATION ÉLECTRIQUE

AVIS ! Tous les travaux de nature électrique sur la pompe ou l'unité de commande doivent être confiés à un électricien qualifié.

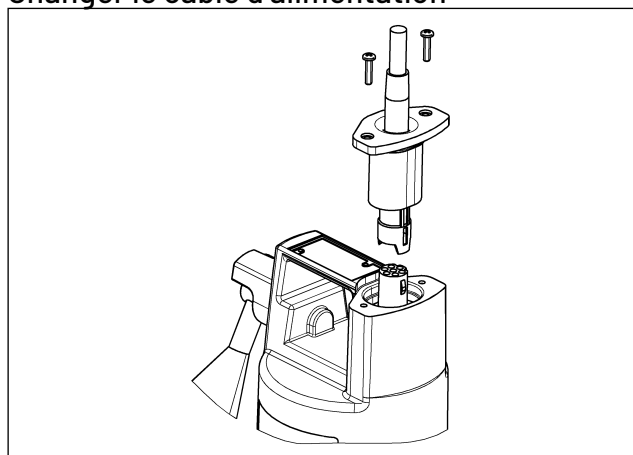
Il est nécessaire de tenir compte, à chaque fois, des normes en vigueur (par ex. EN), des directives spécifiques au pays (par ex. VDE) ainsi que des directives de l'opérateur local du réseau d'alimentation.

AVIS ! Ne jamais mettre les extrémités du câble dans l'eau ! L'eau qui est susceptible de s'infiltrer peut causer des endommagements.

Observer la tension de service (cf. plaque signalétique)!

Il n'est pas nécessaire de mettre en tête la protection moteur car un thermostat à enroulement est intégré. Des températures et temps de fonctionnement non autorisés entraînent une interruption par le thermostat (cf. utilisation). Après le déclenchement du thermostat, il faut débrancher la pompe du réseau avant d'éliminer le problème car autrement elle se remettrait en marche automatiquement après avoir refroidi.

Changer le câble d'alimentation



Utiliser uniquement les pièces d'origine du fabricant. Nous recommandons de renouveler les joints d'étanchéité et les vis lors de chaque changement.

AVIS ! En desserrant le câble d'alimentation, le corps du moteur est ouvert. C'est pourquoi il faut impérativement observer un travail sec et propre.

AVIS ! N'utilisez en aucun cas un tournevis électrique. Il est nécessaire d'utiliser un tournevis Pozidriv de taille 2 pour desserrer et fixer le câble d'alimentation.

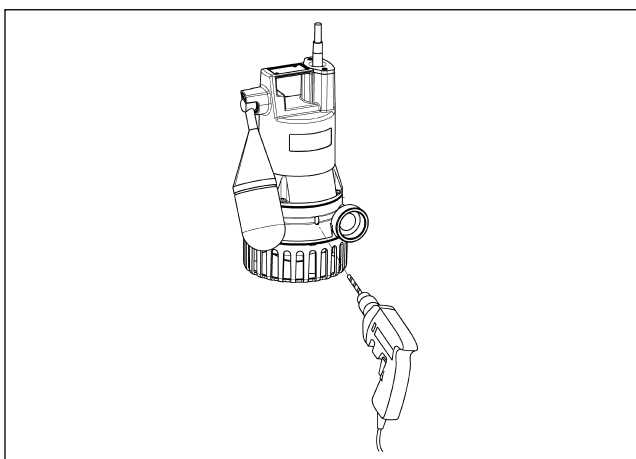
Graisser si possible la bague d'étanchéité avec de la vaseline avant d'introduire la cartouche. Serrer ensuite fermement les vis (max. 1 Nm).

INSTALLATION

La pompe doit être fixée de façon sûre afin de garantir qu'elle ne se détachera pas pendant le fonctionnement. Cette fixation doit avoir lieu sur la tête de pompe et le raccord de tuyau de refoulement.

Aérer la carcasse de pompe

L'aération de la carcasse de pompe peut être réalisée par un trou de 6 mm. Cet orifice assure, également avec l'utilisation d'un clapet anti-retour, une aération de la carcasse de pompe en toute sécurité.



AVIS ! En cas d'une pompe défectueuse, il est possible qu'une faible partie du contenu de la chambre à huile s'échappe dans le liquide pompé.

MAINTENANCE

Afin d'assurer une sécurité de fonctionnement durable de votre poste, nous vous recommandons de conclure un contrat de maintenance.



AVERTISSEMENT !

Avant tout travaux : débrancher pompe et commande et vérifier qu'une remise sous tension par d'autres personnes soit impossible.



AVERTISSEMENT !

Vérifier si le câble d'alimentation ne présente aucun endommagement mécanique et chimique. Les câbles endommagés ou pliés doivent être remplacés par le fabricant.

AVIS ! En cas d'utilisation d'une chaîne pour le levage de la pompe, veuillez observer les règlements nationaux respectifs de prévention des accidents.

Il est nécessaire de faire contrôler les appareils de levage de façon régulière par un expert conformément aux directives légales.

Le pied perforé empêche les grosses impuretés de pénétrer dans la carcasse de pompe. Le nettoyage régulier du flotteur et du pied perforé pour enlever les fibres et adhérences assure la fonction du commutateur de niveau ainsi qu'une performance maximale de la pompe. Pour le nettoyage de la roue à aubes, il faut d'abord retirer le pied perforé. Il est maintenant possible de procéder au nettoyage de la roue à aubes par l'orifice d'aspiration.

PETITE AIDE AU DÉPANNAGE

La pompe ne tourne pas

- Vérifiez la tension secteur (ne pas utiliser de pointe de test)
- Fusible défectueux = éventuellement pas assez puissant (cf. Installation électrique)
- Câble d'alimentation endommagé = remplacer le câble
- S'assurer que la pompe ne soit pas déjà activée avant l'immersion.
- Vider la conduite de refoulement ou le flexible pour que l'air puisse s'échapper de la volute en spirale. Une autre solution est d'avoir recours à l'orifice de purge d'air décrit.
- Vérifier l'unité de commande éventuellement présente
- Pour les pompes avec un fonctionnement automatique intégré = le niveau d'eau est éventuellement trop bas

Roue à aubes bloquée

- Des matières solides et fibreuses se sont accumulées dans la volute en spirale. (cf. entretien)

Rendement de refoulement diminué

- Pied perforé bouché (cf. entretien)
- Conduite de refoulement obstruée = nettoyer
- Roue à aubes usée = réparation uniquement par le fabricant

Zakupili Państwo produkt Pentair Jung Pumpen, przez co również jakość i wydajność. Prosimy zapewnić sobie efektywność działania poprzez przepisowe zainstalowanie produktu, aby jego użytkownik był z niego w pełni zadowolony. Prosimy mieć na względzie, że w wyniku niewłaściwego obchodzenia się z produktem może dojść do utraty uprawnień gwarancyjnych.

Urządzenie to mogą używać dzieci od 8 roku życia oraz osoby o upośledzeniu fizycznym, sensorycznym lub umysłowym lub o nikłym doświadczeniu i wiedzy tylko wtedy, gdy będą to czynić pod nadzorem lub zostały poinstruowane o bezpiecznym użytkowaniu urządzenia i zrozumieją zagrożenia od niego płynące. Zabrania się dzieciom bawić urządzeniem. Czyszczenia i serwisowania eksploatacyjnego nie wolno dokonywać dzieciom bez nadzoru.

Uniknięcie szkód przy awarii

Urządzenie to, tak jak każde urządzenie elektryczne może ulec uszkodzeniu na skutek podłączenia do niewłaściwego źródła prądu.

Jeżeli w wyniku awarii produktu może wystąpić uszkodzenie (także szkody następne), powinni Państwo w szczególności podjąć następujące działania zapobiegawcze:

- montaż instalacji alarmowej zależnej od poziomu wody (w razie potrzeby niezależnej od sieci elektrycznej), aby możliwe było uruchomienie alarmu przed wystąpieniem szkody.
- sprawdzenie stosowanego zbiornika kolektorowego / studzienki pod kątem szczelności do górnej krawędzi przed, jednak najpóźniej podczas montażu lub uruchomienia produktu.
- montaż zabezpieczeń przed cofką dla takich urządzeń skanalizowanych, przy których w wyniku wypłynięcia ścieków po wystąpieniu awarii urządzenia może dojść do powstania szkody.
- montaż dodatkowego urządzenia, które może zapobiec awarii produktu (np. układ dwupompowy).
- montaż agregatu prądotwórczego.

Ponieważ działania zapobiegawcze służą temu, aby uniknąć lub zminimalizować szkody następne w razie awarii produktu, należy ich bezwzględnie przestrzegać podczas użytkowania produktu jako wytycznych producenta, analogicznie do przepisów norm DIN EN jako stanu techniki (OLG Frankfurt nad Menem, Az.: 2 U 205/11, 15.06.2012).

INSTRUKCJE BEZPIECZEŃSTWA

Niniejsza instrukcja bezpieczeństwa zawiera podstawowe informacje, których należy przestrzegać podczas instalowania, eksploatacji i serwisowania. Ważnym jest, aby jeszcze przed rozruchem instrukcję tę przeczytali monterzy oraz pracownicy merytoryczni oraz sam użytkownik. Instrukcja powinna być przechowywana w dostępnym miejscu i na stałe przy samej instalacji.

Nieprzebranie instrukcji bezpieczeństwa może doprowadzić do utraty uprawnień gwarancyjnych i praw do roszczeń odszkodowawczych.

W niniejszym opracowaniu instrukcje bezpieczeństwa znakowane są w sposób szczególny. Ich ignorowanie może powodować wystąpienie zagrożenia.



Ogólne zagrożenie dla osób



Ostrzeżenie przed napięciem elektrycznym

NOTYFIKACJA! Zagrożenie dla maszyny i jej działania

Kwalifikacje personelu

Personel obsługi, serwisu, inspekcji i montażu powinien wykazywać się odpowiednimi kwalifikacjami i poprzez samodzielną analizę instrukcji zdobyć potrzebne informacje. Zakres odpowiedzialności i kompetencji oraz nadzór nad personelem powinien zostać dokładnie ustalony przez Użytkownika. Jeśli personel nie posiada stosownej wiedzy, wtedy należy przeprowadzić odpowiednie szkolenia.

Praca ze świadomością zagrożeń

Należy przestrzegać podanych w niniejszym opracowaniu instrukcji bezpieczeństwa, aktualnych krajowych przepisów BHP oraz wewnętrznych przepisów pracy, eksploatacji i bezpieczeństwa.

Instrukcje bezpieczeństwa dla Użytkownika/ operatora

Należy przestrzegać postanowień miejscowych przepisów i wytycznych bezpieczeństwa pracy.

Należy zapobiegać zagrożeniom stwarzanym przez prąd elektryczny.

Wycieki niebezpiecznych pompowanych mediów (np. wybuchowych, trujących, gorących) należy odprowadzać tak, aby nie stwarzały one zagrożenia dla ludzi i środowiska naturalnego. Należy przestrzegać przepisów prawa w tej materii.

Instrukcje bezpieczeństwa dla prac montażowych, inspekcyjnych i serwisowych

Generalnie, wszelkie prace przy maszynie dozwolone są w stanie jej wyłączenia z ruchu. Pompy i agregaty pompujące media szkodliwe dla zdrowia muszą być zdekontaminowane.

Bezpośrednio po zakończeniu prac należy ponownie zainstalować i uruchomić wszelkie urządzenia zabezpieczające. Ich skuteczność należy sprawdzić przed ponownym rozruchem przy uwzględnieniu aktualnych przepisów i dyrektyw.

Samowolna przeróbka i wykonywanie części zamiennych

Przeróbka lub zmiany maszyny możliwe są jedynie po konsultacji z producentem. Stosowanie oryginalnych części zamiennych i osprzętu autoryzowanego przez producenta służą bezpieczeństwu. Stosowanie innych części może spowodować pociągnięcie do odpowiedzialności za wynikłe z tego skutki.

Niedozwolone tryby pracy

Bezpieczeństwo eksploatacji dostarczonej maszyny zapewnione jest wyłącznie poprzez użytkowanie jej zgodnie z przeznaczeniem. Nie wolno pod żadnym pozorem przekraczać podanych w rozdziale „Dane techniczne” wartości granicznych.

Instrukcje unikania wypadków

Przed rozpoczęciem prac montażowo-serwisowych należy ogrodzić strefę roboczą maszyny i sprawdzić podnośnik pod względem prawidłowego stanu technicznego.

Prosimy nigdy nie pracować w pojedynkę i stosować zawsze kask, okulary ochronne oraz obuwie robocze oraz według potrzeb pasy bezpieczeństwa.

Zanim zaczną Państwo używać spawarki lub innych urządzeń elektrycznych należy sprawdzić, czy atmosfera nie jest wybuchowa.

Jeśli przy instalacji ścieków pracują ludzie, wtedy powinni być

zaszczepieni przeciw możliwym chorobom. Prosimy również starannie dbać o czystość i o własne zdrowie.

Prosimy zapewnić, aby w strefie roboczej nie było jakichkolwiek gazów trujących.

Prosimy przestrzegać przepisów BHP i mieć w pogotowiu środki potrzebne przy udzielaniu pierwszej pomocy.

W pewnych przypadkach pompy i medium może być gorące, a więc występuje niebezpieczeństwo poparzenia się.

Dla prac montażowych w strefach niebezpiecznych zastosowanie mają oddzielne przepisy!

ZASTOSOWANIE

Pompy zanurzeniowe typoszeregu oxylift 2 są przeznaczone do dozowania i wypompowywania ścieków z małych oczyszczalni ścieków.

OSTRZEŻENIE!

Pompę należy podłączać wyłącznie do prawidłowo wykonanego obwodu elektrycznego zabezpieczonego bezpiecznikiem (bezwładnościowym) co najmniej 10 A oraz wyłącznikiem różnicowo-prądowym (≤ 30 mA).

NIEBEZPIECZEŃSTWO!

Nie wolno używać pompy, gdy w wodzie przebywają osoby. Pompy zanurzeniowe typoszeregu oxylift 2 są przeznaczone do dozowania i wypompowywania ścieków z małych oczyszczalni ścieków.

Tryby pracy

Przy temperaturze tłoczonego medium 35°C: Praca ciągła S1.

Przy temperaturze tłoczonego medium 60°C: Praca przerywana S3, 40%, tj. 4 min. pracy i 6 min. przerwy.

W przypadku przechowywania w suchym miejscu pompa zanurzeniowa jest odporna na mróz do temperatury -20°C. Jednak po zainstalowaniu w wodzie nie ulega zamarzaniu.

Transport

Pompę można podnosić tylko za uchwyt, a nie za kabel zasilający ani pływak! Pompa może być opuszczana do głębszych studzienek lub wykopów tylko za pomocą liny lub łańcucha.

PRZYŁĄCZE ELEKTRYCZNE

NOTYFIKACJA! Prace elektryczne przy pompie lub sterowniku należy zlecać wyłącznie fachowcowi.

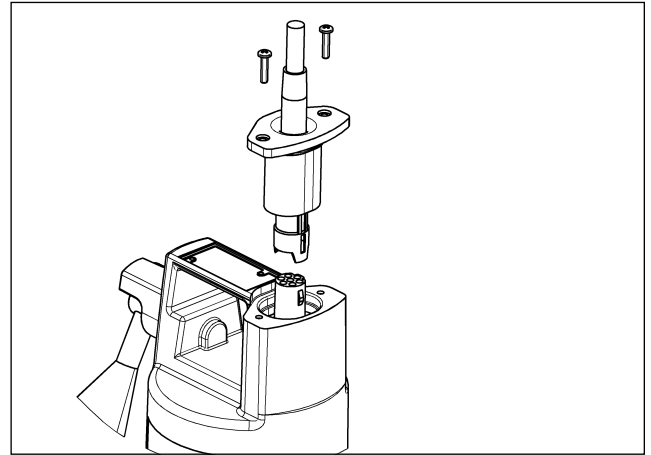
Należy przestrzegać aktualnych norm (np. EN), przepisów krajowych (np. VDE) oraz przepisów lokalnych od dostawcy energii i mediów.

NOTYFIKACJA! Końcówki przewodu nigdy nie zanurzać w wodzie! Wnikająca woda może spowodować zakłócenia.

Przestrzegać wartości znamionowej napięcia zasilania (patrz tabliczka znamionowa)!

Ochrony silnika nie trzeba załączać przed silnikiem, gdyż posiada on termostat uzwojeniowy. Niedozwolone temperatury i czasy pracy powodują wyłączenie termostatu (patrz załącznik). Po zadziałaniu termostatu, przed przystąpieniem do usuwania usterki należy odłączyć pompę od zasilania sieciowego, gdyż po ochłodzeniu istnieje możliwość samoczynnego włączenia się pompy!

Wymiana przewodu przyłączeniowego



Używać tylko oryginalnych części producenta. Zalecamy również wymianę uszczelki i śrub przy każdej wymianie.

NOTYFIKACJA! Po odłączeniu przewodu przyłączeniowego obudowa silnika jest otwarta. W związku z tym konieczne jest zapewnienie pracy w suchych i czystych warunkach.

NOTYFIKACJA! Nigdy nie używać wkrętarki akumulatorowej. Do odkręcania i przykręcania przewodu przyłączeniowego należy użyć śrubokręta PZ w rozmiarze 2.

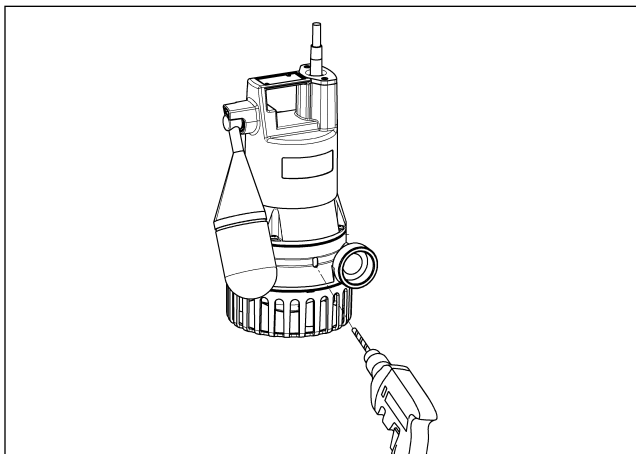
Jeśli to możliwe, nasmarować pierścień uszczelniający wazeliną przed włożeniem wkładu. Następnie ręcznie dokręcić śruby (maks. 1 Nm).

MONTAŻ

Pompa musi być pewnie zamocowana, aby nie dopuścić do jej poluzowania się podczas pracy. Pompa powinna być zamocowana przy głowicy pompy i przy króćcu tłocznym.

Odpowietrzanie obudowy pompy

Odpowietrzanie obudowy pompy odbywa się przez otwór o średnicy 6 mm. Otwór ten zapewnia niezawodne odpowietrzanie obudowy pompy nawet w przypadku zastosowania zaworu kłapowego zwrotnego.



NOTYFIKACJA! Jeśli pompa jest uszkodzona, niewielka część wypełnienia komory olejowej może wydostać się do tłoczonego medium.

SERWISOWANIE

Celem zapewnienie długotrwałego bezpieczeństwa eksploatacji instalacji zaleca się zawarcie umowy serwisowej.

OSTRZEŻENIE!

Przed każdą pracą wyłączyć pompę i układ sterowania z sieci tak, aby nie zostały ponownie włączone przez osoby niepowołane.

OSTRZEŻENIE!

Sprawdzić przewód sieciowy pod kątem uszkodzeń czynnikami mechanicznymi i chemicznymi. Uszkodzone lub wygięte kable muszą być wymienione przez producenta.

OSTROŻNIE!

Nie dotykać pompy, dopóki wszystkie obracające się części nie zatrzymają się.

NOTYFIKACJA! Przy używaniu łańcucha przy podnoszeniu pompy, należy mieć na uwadze przepisy BHP obowiązujące w kraju użytkownika. Podnośniki należy regularnie poddawać badaniom przez rzeczoznawców, według obowiązującego prawa.

Podstawa sita zapobiega przedostawaniu się gruboziarnistych zanieczyszczeń do obudowy pompy. Regularne czyszczenie pływaka i podstawy sita z włókien i osadów zapewnia działanie czujnika poziomu i maksymalną możliwą wydajność pompy. Aby oczyścić wirnik, należy najpierw zdemontować podstawę sita. Teraz można wyczyścić wirnik przez ustnik ssący.

MAŁY PORADNIK USUWANIA ZAKŁÓCEŃ

Pompa nie pracuje

- Sprawdzić napięcie sieciowe (nie używać próbnika napięcia)
- Uszkodzony bezpiecznik = prawdopodobnie zbyt słaby (patrz podłączenie elektryczne)
- Uszkodzony kabel sieciowy = Wymienić kabel
- Upewnić się, że pompa nie jest włączona przed zanurzeniem.
- Opróżnić przewód ciśnieniowy bądź wąż tak, aby powietrze mogło ulotnić się z obudowy spiralnej. Naprawa jest możliwa również poprzez opisany otwór wentylacyjny
- w razie potrzeby sprawdzić istniejące sterowanie
- w przypadku pomp z wbudowanym włącznikiem = poziom wody zbyt niski

zablokowany wirnik

- Ciała stałe i włókniste osadziły się w obudowie spiralnej (patrz punkt Konserwacja)

Zmniejszona wydajność tłoczenia

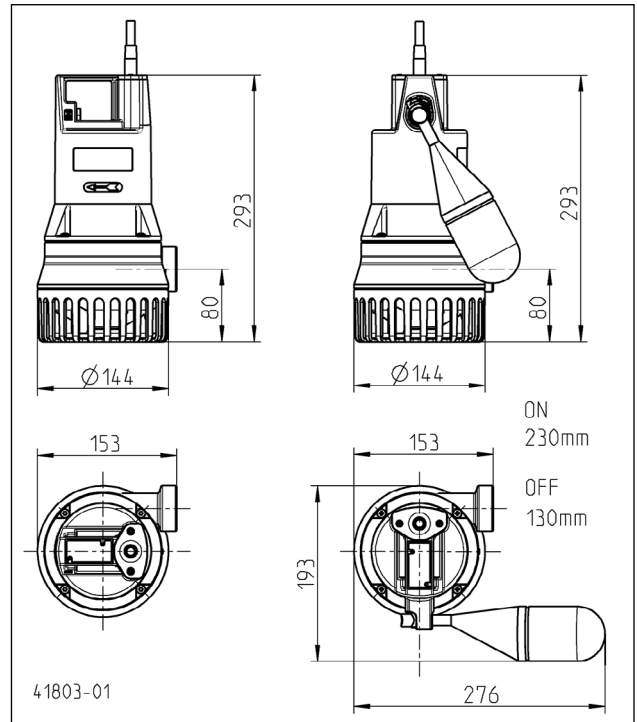
- Zapchana podstawa sita (patrz punkt Konserwacja)
- Zapchany przewód ciśnieniowy = wyczyścić
- Zużyty wirnik = naprawa tylko przez producenta

Technische Daten - Technical Data - Caractéristiques techniques - Dane techniczne

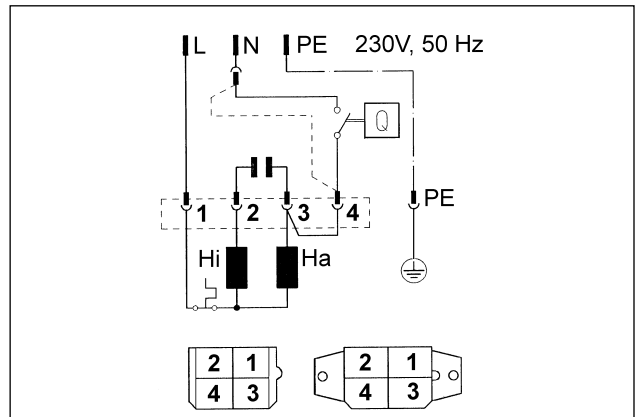
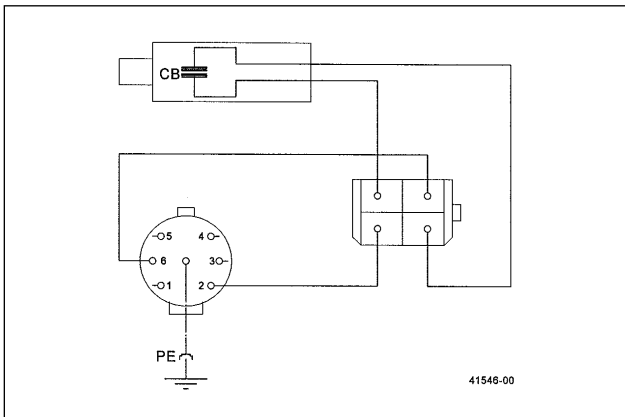
	[kg]	4,4
		1 1/4"
	[mm]	15
P1	[W]	300
P2	[W]	200
U	[V]	1/N/PE ~230
f	[Hz]	50
I	[A]	1,3
n	[min ⁻¹]	2720

Leistung - Performance - Puissances - Wydajności i moce

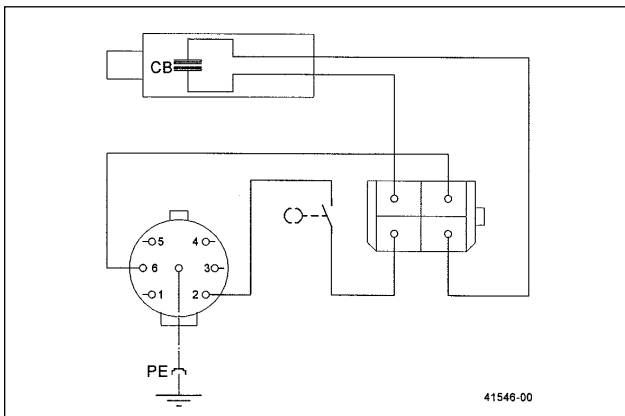
H [m]	1	2	3	4	5
Q [m ³ /h]	8	7	6	4	2



Oxylift 2



Oxylift 2 S



EU-Konformitätserklärung
EU-Prohlášení o shodě
EU-Overensstemmelseserklæring
EU-Declaration of Conformity
EU-Vaatumustenmukaisuusvakuutus

EU-Déclaration de Conformité
EU-Megfelelőségi nyilatkozat
EU-Dichiarazione di conformità
EU-Conformiteitsverklaring
EU-Deklaracja zgodności

EU-Declaratie de conformitate
EU-Vyhlasenie o zhode
EU-Försäkran om överensstämmelse

DE - Richtlinien - Harmonisierte Normen
 CS - Směrnice - Harmonizované normy
 DA - Direktiv - Harmoniseret standard
 EN - Directives - Harmonised standards
 FI - Direktiivi - Yhdenmukaistettu standardi

FR - Directives - Normes harmonisées
 HU - Irányelve - Harmonizált szabványok
 IT - Direttive - Norme armonizzate
 NL - Richtlijnen - Geharmoniseerde normen
 PL - Dyrektywy - Normy zharmonizowane

RO - Directivă - Norme coroborate
 SK - Smernice - Harmonizované normy
 SV - Direktiv - Harmoniserade normer

- 2006/42/EG (MD) EN ISO 12100:2010, EN 60335-1:2012/A11:2014
- 2011/65/EU (RoHS)
- 2014/30/EU (EMC) EN 55014-1:2006/A2:2011, EN 55014-2:1997/A2:2008, EN 60034-1:2010, EN 61000-3-2:2014, EN 61000-3-3:2013

JUNG PUMPEN GmbH - Industriestr. 4-6 - 33803 Steinhagen - Germany - www.jung-pumpen.de

DE - Wir erklären in alleiniger Verantwortung, dass das Produkt den aufgeführten Richtlinien entspricht.
 CS - Prohlašujeme na svou výlučnou odpovědnost, že výrobek odpovídá jmenovaným směrnici.
 DA - Vi erklærer under ansvar at produktet i overensstemmelse med de retningslinjer
 EN - We hereby declare, under our sole responsibility, that the product is in accordance with the specified Directives.
 FI - Me vakuutamme omalla vastuullamme, että tuote täyttää ohjeita.
 FR - Nous déclarons sous notre propre responsabilité que le produit répond aux directives.
 HU - Kizárólagos felelősségünk tudatában kijelentjük, hogy ez a termék megfelel az Európai Unió fentnevezett irányelveinek.
 IT - Noi dichiariamo sotto la nostra esclusiva responsabilità che il prodotto è conforme alle direttive citate
 NL - Wij verklaren geheel onder eigen verantwoordelijkheid dat het product voldoet aan de gestelde richtlijnen.
 PL - Z pełną odpowiedzialnością oświadczamy, że produkt odpowiada postanowieniom wymienionych dyrektyw.
 RO - Declaram pe proprie răspundere că produsul corespunde normelor prevăzute de directivele mai sus menționate.
 SK - Na výlučnú zodpovednosť vyhlasujeme, že výrobok spĺňa požiadavky uvedených smerníc.
 SV - Vi försäkrar att produkten på vårt ansvar är utförd enligt gällande riktlinjer.

Oxyperl 3 (JP44430) **Oxylift 2** (JP09469) **Oxylift 2 S** (JP09470)
Oxyperl 3 (JP44431) **Oxylift 2** (JP09471) **Oxylift 2 S** (JP09472)
Oxyperl 3 (JP44432) **Oxylift 2** (JP09488) **Oxylift 2 S** (JP09489)

Oxyperl 5 (JP45228)

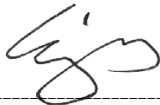
DE - Weitere normative Dokumente CS - Jinými normativními dokumenty DA - Andre normative dokumenter EN - Other normative documents FI - Muiden normien FR - Autres documents normatifs HU - Egyéb szabályozó dokumentumokban leírtaknak IT - Altri documenti normativi NL - Verdere normative documenten PL - Innymi dokumentami normatywnymi RO - Alte acte normative SK - Iným záväzným dokumentom SV - Vidare normerande dokument:


EN 60335-2-41:2003/A2:2010

DE - Bevollmächtigter für technische Dokumentation CS - Oprávněná osoba pro technickou dokumentaci DA - Autoriseret person for teknisk dokumentation EN - Authorized person for technical documentation FI - Valtutettu henkilö tekninen dokumentaatio FR - Personne autorisée à la documentation technique HU - Hivatalos személyi műszaki dokumentáció IT - Persona abilitata per la documentazione tecnica NL - Bevoegd persoon voor technische documentatie PL - Pełnomocnik ds. dokumentacji technicznej RO - Persoană autorizată pentru documentație tehnică SK - Oprávněná osoba pre technickú dokumentáciu SV - Auktoriserad person för teknisk dokumentation:

JUNG PUMPEN - Stefan Sirges - Industriestr. 4-6 - 33803 Steinhagen

Steinhagen, 10-09-2018


 Stefan Sirges, General Manager


 i.V. Rüdiger Rokohl, Sales Manager



Jung Pumpen GmbH
Industriestr. 4-6
33803 Steinhagen
Deutschland
Tel. +49 5204 170
kd@jung-pumpen.de

Pentair Water Polska Sp. z o.o.
ul. Plonów 21
41-200 Sosnowiec
Polska
Tel. +48 32 295 1200
info@jungpumpen@pentair.com

All indicated Pentair trademarks and logos are property of Pentair. Third party registered and unregistered trademarks and logos are the property of their respective owners.
© 2020 Pentair Jung Pumpen