

## COMPLI

1535/2 B2 HL  
1525/4 C1 HL

1555/2 B2 HL  
1535/4 C1 HL

1575/2 B5 HL  
1555/4 C5 HL

15100/2 B5 HL  
1575/4 C5 HL

15200/2 B6 HL  
1575/4 B6 HL

## COMPLI

2535/2 B2 HL  
2525/4 C1 HL

2555/2 B2 HL  
2535/4 C1 HL

2575/2 B5 HL  
2555/4 C5 HL

25100/2 B5 HL  
2575/4 C5 HL

25200/2 B6 HL  
2575/4 B6 HL

**DE Original-  
Betriebsanleitung**

EN Instruction Manual

FR Instructions de service

NL Gebruikshandleiding

IT Istruzioni per l'uso

PL Instrukcja eksploatacji



Sie haben ein Produkt von Pentair Jung Pumpen gekauft und damit Qualität und Leistung erworben. Sichern Sie sich diese Leistung durch vorschriftsmäßige Installation, damit unser Produkt seine Aufgabe zu Ihrer vollen Zufriedenheit erfüllen kann. Denken Sie daran, dass Schäden infolge unsachgemäßer Behandlung die Gewährleistung beeinträchtigen.

Dieses Gerät kann von Kindern ab 8 Jahren und darüber sowie von Personen mit verringerten physischen, sensorischen oder mentalen Fähigkeiten oder Mangel an Erfahrung und Wissen benutzt werden, wenn sie beaufsichtigt oder bezüglich des sicheren Gebrauchs des Gerätes unterwiesen wurden und die daraus resultierenden Gefahren verstehen. Kinder dürfen nicht mit dem Gerät spielen. Reinigung und Benutzer-Wartung dürfen nicht von Kindern ohne Beaufsichtigung durchgeführt werden.

#### Schadensvermeidung bei Ausfall

Wie jedes andere Elektrogerät kann auch dieses Produkt durch fehlende Netzspannung oder einen technischen Defekt ausfallen.

Wenn Ihnen durch den Ausfall des Produktes ein Schaden (auch Folgeschaden) entstehen kann, sind von Ihnen insbesondere folgende Vorkehrungen nach Ihrem Ermessen zu treffen:

- Einbau einer wasserstandsabhängigen (unter Umständen auch netzunabhängigen) Alarmanlage, so dass der Alarm vor Eintritt eines Schadens wahrgenommen werden kann.
- Prüfung des verwendeten Sammelbehälters / Schachtes auf Dichtigkeit bis Oberkante vor Inbetriebnahme des Produktes.
- Einbau von Rückstausicherungen für diejenigen Entwässerungsgegenstände, bei denen durch Abwasseraustritt nach Ausfall des Produktes ein Schaden entstehen kann.
- Einbau eines weiteren Produktes, das den Ausfall des Produktes kompensieren kann (z.B. Doppelanlage).
- Einbau eines Notstromaggregates.

Da diese Vorkehrungen dazu dienen, Folgeschäden beim Ausfall des Produktes zu vermeiden bzw. zu minimieren, sind sie als Herstellerrichtlinie - analog zu den normativen Vorgaben der DIN EN als Stand der Technik - zwingend bei der Verwendung des Produktes zu beachten (OLG Frankfurt/Main, Az.: 2 U 205/11, 15.06.2012).

## SICHERHEITSHINWEISE

Diese Betriebsanleitung enthält grundlegende Informationen, die bei Installation, Betrieb und Wartung zu beachten sind. Es ist wichtig, dass diese Betriebsanleitung unbedingt vor Montage und Inbetriebnahme vom Monteur sowie dem zuständigen Fachpersonal/Betreiber gelesen wird. Die Anleitung muss ständig am Einsatzort der Pumpe beziehungsweise der Anlage verfügbar sein.

Die Nichtbeachtung der Sicherheitshinweise kann zum Verlust jeglicher Schadenersatzansprüche führen.

In dieser Betriebsanleitung sind Sicherheitshinweise mit Symbolen besonders gekennzeichnet. Nichtbeachtung kann gefährlich werden.



Allgemeine Gefahr für Personen



Warnung vor elektrischer Spannung

**HINWEIS!** Gefahr für Maschine und Funktion

#### Personalqualifikation

Das Personal für Bedienung, Wartung, Inspektion und Montage muss die entsprechende Qualifikation für diese Arbeiten aufweisen und sich durch eingehendes Studium der Betriebsanleitung ausreichend informiert haben. Verantwortungsbereich, Zuständigkeit und die Überwachung des Personals müssen durch den Betreiber genau geregelt sein. Liegen bei dem Personal nicht die notwendigen Kenntnisse vor, so ist dieses zu schulen und zu unterweisen.

#### Sicherheitsbewusstes Arbeiten

Die in dieser Betriebsanleitung aufgeführten Sicherheitshinweise, die bestehenden nationalen Vorschriften zur Unfallverhütung sowie eventuelle interne Arbeits-, Betriebs- und Sicherheitsvorschriften sind zu beachten.

#### Sicherheitshinweise für den Betreiber/Bediener

Gesetzliche Bestimmungen, lokale Vorschriften und Sicherheitsbestimmungen müssen eingehalten werden.

Gefährdungen durch elektrische Energie sind auszuschließen. Leckagen gefährlicher Fördergüter (z.B. explosiv, giftig, heiß) müssen so abgeführt werden, dass keine Gefährdung für Personen und die Umwelt entsteht. Gesetzliche Bestimmungen sind einzuhalten.

#### Sicherheitshinweise für Montage-, Inspektions- und Wartungsarbeiten

Grundsätzlich sind Arbeiten an der Maschine nur im Stillstand durchzuführen. Pumpen oder -aggregate, die gesundheitsgefährdende Medien fördern, müssen dekontaminiert werden.

Unmittelbar nach Abschluss der Arbeiten müssen alle Sicherheits- und Schutzeinrichtungen wieder angebracht bzw. in Funktion gesetzt werden. Ihre Wirksamkeit ist vor Wiederinbetriebnahme unter Beachtung der aktuellen Bestimmungen und Vorschriften zu prüfen.

#### Eigenmächtiger Umbau und Ersatzteilherstellung

Umbau oder Veränderung der Maschine sind nur nach Absprache mit dem Hersteller zulässig. Originalersatzteile und vom Hersteller autorisiertes Zubehör dienen der Sicherheit. Die Verwendung anderer Teile kann die Haftung für die daraus entstehenden Folgen aufheben.

#### Unzulässige Betriebsweisen

Die Betriebssicherheit der gelieferten Maschine ist nur bei bestimmungsgemäßer Verwendung gewährleistet. Die angegebenen Grenzwerte im Kapitel "Technische Daten" dürfen auf keinen Fall überschritten werden.

#### Hinweise zur Vermeidung von Unfällen

Vor Montage- oder Wartungsarbeiten sperren Sie den Arbeitsbereich ab und prüfen das Hebezeug auf einwandfreien Zustand. Arbeiten Sie nie allein und benutzen Sie Schutzhelm, Schutzbrille und Sicherheitsschuhe, sowie bei Bedarf einen geeigneten Sicherungsgurt.

Bevor Sie schweißen oder elektrische Geräte benutzen, kontrollieren Sie, ob keine Explosionsgefahr besteht.

Wenn Personen in Abwasseranlagen arbeiten, müssen sie gegen evtl. dort vorhandene Krankheitserreger geimpft sein. Achten Sie auch sonst peinlich auf Sauberkeit, Ihrer Gesundheit zu Liebe.

Stellen Sie sicher, dass keine giftigen Gase im Arbeitsbereich vorhanden sind.

Beachten Sie die Vorschriften des Arbeitsschutzes und halten Sie Erste-Hilfe-Material bereit.

In einigen Fällen können Pumpe und Medium heiß sein, es besteht dann Verbrennungsgefahr.

Für Montage in explosionsgefährdeten Bereichen gelten besondere Vorschriften!

## EINSATZ

Die Fäkalienhebeanlagen Compli sind TÜV Bauart geprüft und eignen sich zum Heben von Abwässern aus Toiletten- und Urinalanlagen sowie von häuslichem Schmutzwasser mit den üblichen Beimengungen.

Die Anlagen besitzen eine Niveauschaltung, die die Pumpen, abhängig vom Wasserstand, ein- bzw. abschaltet. Der Piepton der eingebauten Alarmanlage signalisiert, dass eine Funktionsstörung vorliegt, auch wenn dies nur vorübergehend ist.

Sind die Pumpen zu heiß geworden, werden sie durch Wicklungsthermostate abgeschaltet. Vor dem Beseitigen der Störungsursache muss die Anlage spannungslos gemacht werden. Dazu den Netzstecker ziehen oder am Hauptschalter ausschalten, da die Pumpen sonst nach dem Abkühlen selbsttätig wieder einschalten. Eine direkte Störmeldung erfolgt nicht.

Die Behälter sind überflutbar mit einer max. Höhe von 2 mWS und einer Dauer von längstens 7 Tagen.

Die Steuerung ist nicht überflutbar, aber spritzwassergeschützt nach IP 44.

Bei vorschriftsmäßiger Installation und bestimmungsgemäßen Einsatz erfüllt die Steuerung die Schutzanforderungen der EMC-Richtlinie 2014/30/EU und ist für den Einsatz im häuslichen Bereich am öffentlichen Stromversorgungsnetz geeignet. Bei Anschluss an ein Industrienetz innerhalb eines Industriebetriebes mit einer Stromversorgung aus eigenem Hochspannungstransformator ist u.U. mit unzureichender Störfestigkeit zu rechnen.

Beim Einsatz der Anlagen müssen die jeweiligen nationalen Gesetze, Vorschriften, sowie die örtlichen Bestimmungen eingehalten werden, wie z.B.

- Abwasserhebeanlagen für die Gebäude- und Grundstücksentwässerung (z.B. in Europa EN 12050 und EN 12056)
- Errichten von Niederspannungsanlagen (z.B. in Deutschland VDE 0100)
- Sicherheit und Arbeitsmittel (z.B. in Deutschland BetrSichV und BGR 500)
- Sicherheit in abwassertechnischen Anlagen (z.B. in Deutschland GUV-V C5, GUV-R 104, GUV-R 126)
- Elektrische Anlagen und Betriebsmittel (z.B. in Deutschland GUV-V A3)
- Explosionsschutz EN 60079-0, EN 60079-1, EN 60079-14, EN 60079-17 und EN 1127-1

### Lieferumfang

- ein oder zwei Behälter mit Klemmflansch DN 150 für den Zulauf
- zwei Abwasserpumpen
- Fußkrümmer für die Pumpen

- elastische Verbindung(en) mit Schellen für die Lüftung DN 70
- elastische Verbindungen mit Schellen für die Fußkrümmer
- elastische Verbindung mit Schellen für die Druckleitung
- Befestigungsmaterial für Behälter und Fußkrümmer
- Steuerung

### Betriebsart

Aussetzbetrieb S3, siehe techn. Daten

## EINBAU

Die Hebeanlage muss auftriebssicher und freistehend eingebaut werden. Neben und über allen zu bedienenden und zu wartenden Teilen muss ein Arbeitsraum von mindestens 60 cm Breite bzw. Höhe vorhanden sein.

Lüftung: Die Lüftungsleitung muss über Dach geführt werden.

Zulauf: Im Zulauf vor dem Behälter muss ein Absperrschieber montiert werden.

Druckleitung: Hinter einer EN 12050-geprüften Rückschlagklappe in der Druckleitung muss ein weiterer Schmutzwasserschieber angeordnet werden. Die Druckleitung muss mit einer Schleife über die örtliche Rückstauenebene geführt werden.

Für die Entwässerung des Aufstellungsraumes ist ein Pumpensumpf vorzusehen.

Die Fäkalienhebeanlagen Compli 1500 und Compli 2500 werden in Baugruppen angeliefert und vor Ort durch eine Installationsfirma montiert.

**HINWEIS!** Alle Schrauben, die zur Befestigung von Einzelteilen am Behälter dienen, dürfen nur mit einem max. Drehmoment von 6 Nm angezogen werden.

### Montage Behälter

Den Schieber im Zulauf (Zubehör) schließen, um Wassereintritt während der Montage zu verhindern.

Die vier Befestigungswinkel seitlich an den Behälter schrauben. **HINWEIS!** Die Schrauben nur so fest ziehen, dass sich der Behälter nicht verformt, sonst besteht die Gefahr einer Undichtigkeit.

Hebeanlage mit dem Klemmflansch bis zum Anschlag auf das Zulaufrohr schieben und ausrichten.

Soll ein seitlicher Zulauf DN 150 genutzt werden, so muss er zuerst mit einer Lochsäge Ø 152 an der Markierung geöffnet und entgratet werden. Der Standardzulauf muss dann mit dem beiliegenden Verschlussstopfen verschlossen werden.

Die Sechskantschrauben des Klemmflansches fest anziehen.

Bei den Compli 2500 jetzt die beiden Behälter untereinander mit einem Rohr DN 150 und Klemmflanschen verbinden.

Löcher für die Bodenbefestigung des Behälters anzeichnen und bohren, Dübel einsetzen und den Behälter mit Holzschrauben und Scheiben festschrauben.

### Montage Pumpen

**HINWEIS!** Um die Anlage bei Ausfall oder Wartung einer Pumpe weiter betreiben zu können, muss zwischen jeder Pumpe und dem Behälter ein Wartungsschieber installiert werden.

Unter die Krümmer werden jeweils drei Füße geschraubt.

Die Krümmer werden dann über eine elastischen Verbindung und Schlauchschellen mit dem Behälter verbunden.

Als nächstes werden die Krümmer am Boden verdübelt.

Dann werden die Dichtungen, auf die Krümmer gelegt, die Pumpen aufgesetzt und von unten mit Sechskantschrauben befestigt.

## Montage Lüftung

Die Lüftungsleitung DN 70 wird mit der elastischen Verbindung oben am Behälter angeschlossen und über Dach geführt. Bei den Compli 2500 müssen beide Behälter mit einer Lüftungsleitung versehen werden, die aber mit einem T-Stück zusammen geführt werden können.

## Montage Druckleitung

Die Flanschanschlüsse (Zubehör) mit den Stützen versehen und an die Pumpen schrauben. Jetzt wird die weitere Druckleitung aufgebaut:

1. Rückschlagklappen (Zubehör),
2. Absperrschieber (Zubehör)
3. Hosenstück (Zubehör).
4. Mit der elastischen Verbindung und einem Einflanschstück (Zubehör) die Druckleitung anschließen und mit einer Schleife über die örtliche Rückstauenebene führen.

## Anschluss Notentsorgung (DN 50 vorne)

Dieser Anschluss wird für die Handmembranpumpe HMP (Zubehör) genutzt.

Wahlweise den rechten oder linken Stutzen an der Markierung mit einer Lochsäge ( $\varnothing 38$ ) öffnen und entgraten.

Die Handmembranpumpe gut zugänglich an der Wand befestigen und mit PVC-Rohr und elastischer Verbindung (Zubehör) an den Stutzen des Behälters anschließen. Auch hier muss die Druckleitung mit einer Schleife über die örtliche Rückstauenebene geführt werden.

## Montage der Steuerung

**HINWEIS!** Nur eine Elektro-Fachkraft darf an Pumpe oder Steuerung Elektroarbeiten vornehmen.

**HINWEIS!** Netzstecker und freie Leitungsenden niemals ins Wasser legen! Eventuell eindringendes Wasser kann zu Störungen und Schäden führen.

Die Steuerung nur in trockenen Räumen betreiben und das Gehäuse stets geschlossen halten. Die Steuerung muss gut zugänglich sein, damit eine Kontrolle jederzeit möglich ist. Hohe Luftfeuchtigkeit und Schwitzwasser kann die Steuerung zerstören.

Bei den Typen Compli 1525, 1535, 2525 und 2535 erfolgt der Netzanschluss der Anlage (3/N/PEx400 V, 50 Hz) an eine vorschriftsmäßig installierte 5-polige CEE-Steckdose, die sich in einem trockenen Raum oberhalb der Rückstauenebene befindet.

Bei den anderen Typen erfolgt der Netzanschluss (3/N/PEx400 V, 50 Hz) direkt an den Klemmen des Hauptschalters der Steuerung. Der Leitungsquerschnitt ist entsprechend der Stromaufnahme der Pumpen und der Leitungslänge auszulegen.

**HINWEIS!** Als Vorsicherungen (Größe siehe Schaltplan) für die Anlage sind nur träge Sicherungen oder Automaten mit C-Charakteristik einzusetzen und einem FI-Schutzschalter ( $\leq 30$  mA). Wenn die Vorsicherungen ausgelöst haben, ist vor dem Wiedereinschalten die Störungsursache zu beseitigen.

## Anschluss der Pumpen

Die Pumpen werden vor Ort nach Schaltplan (Anhang) in der Steuerung angeschlossen. Die Drehstrom-Pumpen sind durch einen Überstrom-Auslöser oder Motorschutzschalter geschützt, Einstellung auf Nennstrom + 10%.

## Wicklungsthermostate

**HINWEIS!** Zusätzlich zum Überstrom-Auslöser oder Motorschutzschalter sind die in der Motorwicklung eingebauten Thermostate an der Steuerung (Klemme 30/32) anzuschließen.

Die Thermostatkontakte sind für max 250V/1,2 A ( $\cos \phi 0,6$ ) geeignet und anschlussmäßig mit 30 und 32 bezeichnet. Beim Erreichen der Ansprechtemperatur wird der Motor über den 230V-Steuerstromkreis abgeschaltet. Nach Abkühlen der Wicklung erfolgt eine selbsttätige Wiedereinschaltung der Pumpe.

## Anschluss des Niveaugebers

Der Niveaugeber wird vor Ort nach Schaltplan (Anhang) in der Steuerung angeschlossen. Die Ein- und Ausschaltpunkte sind ab Werk für die Standardzulaufhöhe der jeweiligen Anlage eingestellt. In Ausnahmefällen können sie allerdings unter "Niveauefassung" geändert werden.

## Alarmrelais

Als Alarmausgänge stehen ein potentialbehaftetes Alarmrelais (abgesichert über interne Steuersicherung aus F2) und ein potentialfreier Wechslerkontakt zur Verfügung.

### Externe 230V- Warn- oder Blitzleuchte anschließen (Zubehör)

Potentialbehaftetes Alarmrelais (230 V AC, abgesichert mit 2A träge), Klemmen N/X2 (Schließer) oder N/X3 (Öffner) Das Relais zieht bei Fehler an (Arbeitsstromprinzip).

Bei einer Warnleuchte (mit Glühlampe) im Systemmenü den Parameterpunkt "Alarm blinken?" auf "ja" einstellen.

Bei einer Blitzleuchte (mit Entladungslampe) im Systemmenü den Parameterpunkt "Alarm blinken?" auf "nein" einstellen.

### Störungsfernmeldung anschließen

- Potentialfreies Sammelstörrelais  
Der Wechslerkontakt (40-41-42) ist max. mit 5A/250V AC belastbar. Das Relais fällt bei Fehler und Spannungsausfall ab (Ruhestromprinzip).
- Potentialfreies Hochwasserrelais  
Der Wechslerkontakt (50-51-52) ist max. mit 5A/250V AC belastbar. Das Relais zieht bei Fehler an (Arbeitsstromprinzip).

### Akku für Alarmanlage

Die Steuerung kann optional mit einem 9V NI-MH Akku bestückt werden. Im 9-V-Akku Betrieb funktioniert der Alarm nur bei einem digitalen Hochwasser-Niveaugeber an Klemmen 27/28. Gleichzeitig muss die Brücke "BRX" gesetzt werden, wenn der Summer ertönen soll.

## VORSICHT!

Nur 9V-NiMH-Akku des Herstellers verwenden! Bei Verwendung von Trockenbatterien oder Lithium Akkus besteht Explosionsgefahr!

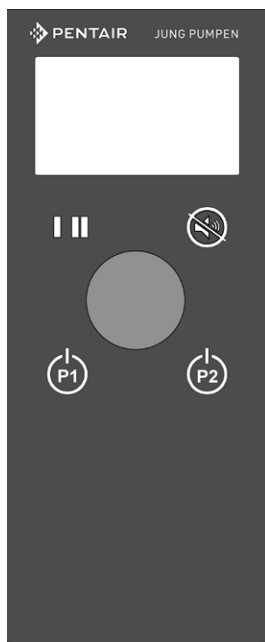
**HINWEIS!** Die Funktionsfähigkeit des Akkus regelmäßig prüfen! Die Lebensdauer liegt bei ca. 5-10 Jahren. Einsetzdatum auf dem Akku notieren und nach 5 Jahren den Akku vorsorglich auswechseln.

## Probelauf und Funktionsprüfung

**HINWEIS!** Zuerst alle Schellen und Flanschverbindungen fest anziehen.

1. Reinigungsdeckel am Behälter öffnen.
2. Anlage an Spannung legen.
3. Schieber in Zulauf- und Druckleitung öffnen.
4. Behälter bis zum Einschaltniveau füllen.
5. Pumpe schaltet jetzt ein und entleert den Behälter. Pumpvorgang durch die Reinigungsöffnung beobachten.
6. Schwimmer der Niveau-Schaltung von Hand langsam über den Einschaltpunkt hinaus anheben, bis die Alarmanlage auslöst.
7. Reinigungsöffnung wieder mit Deckel und Dichtung verschließen.
8. Anhand von mehreren Schaltspielen die Dichtigkeit des Behälters, der Armaturen und der Rohrleitungen prüfen.

## BETRIEB



Display

LED Pumpe 1 und Pumpe 2  
Quittier-Taste und Menü-Zurück

OK Drehknopf  
Auswahl = drehen,  
Bestätigen = drücken

Hand-0-Automatik  
Pumpe 1 und Pumpe 2

Zur Anzeige verfügt die Steuerung über ein graphisches LCD-Display. Die Daten werden in kurzen Abständen ausgewertet und aktualisiert, das kann manchmal wie ein Flackern aussehen. Bei Tastendruck wird die Hintergrundbeleuchtung für eine begrenzte Zeit aktiviert. Im Menüpunkt Einstellungen kann der Kontrast verändert werden.

Die Bedienung erfolgt über einen Drehknopf und drei Folien-Tasten: Quittier-Taste und jeweils ein Hand-0-Automatik-Taster für die Pumpe(n).

Die beiden LEDs zeigen die Betriebszustände der Pumpen:

- grün Dauerlicht = betriebsbereit
- grün Blinken = Pumpe läuft
- rot Dauerlicht = Störung
- rot Blinken = Störung, Pumpe läuft
- orange = Wartung fällig

## Betriebsarten

Neben der automatischen Betriebsart kann die einzelne Pumpe über die Bedientaste manuell ein- oder ausgeschaltet werden.

Der Betriebszustand der Steuerung wird im Display angezeigt, die aktuelle Betriebsart wird invertiert dargestellt.

### HAND/EIN

Die Pumpe läuft im Handbetrieb bis zur Wahl einer anderen Betriebsart.

### AUS

Die Pumpe ist bis zur Wahl einer anderen Betriebsart abgeschaltet und wird auch bei Hochwasser nicht eingeschaltet.

### AUTO

Die Pumpen werden abhängig vom Wasserstand durch die Steuerung geschaltet.

**HINWEIS!** Ist die Steuerung passwortgeschützt, muss zum Ändern der Betriebsart zuerst unter "Einstellungen" das Passwort eingegeben werden.

## WARNUNG!

Für Reparatur und Wartungsarbeiten an Pumpen oder Steuerung nicht die Funktion "Aus" benutzen, sondern die Anlage immer durch Heraus-schrauben der Vorsicherungen oder über einen Hauptschalter spannungslos machen und gegen Wiedereinschalten sichern!

**HINWEIS!** Bei ausnahmsweise großen Zuflussmengen (z.B. Poolentwässerung) ist der Schieber im Zulauf soweit zu drosseln, dass die Hebeanlage auch weiterhin im normalen Schaltbetrieb arbeitet (S3 Aussetzbetrieb, kein Dauerlauf, sonst besteht Überhitzungsgefahr des Pumpenmotors).

## Inspektion

Zur Erhaltung der Betriebssicherheit ist monatlich eine Sichtkontrolle der Anlage einschließlich der Rohrverbindungen vorzusehen.

## Störungen / Alarm

Störungen werden über die rote LED, einen eingebauten Summer, ein potentialbehaftetes Relais "Alarm", ein potentialfreies Relais "Sammelstörung" und ein potentialfreies Relais "Hochwasser" signalisiert.

Das Relais "Sammelstörung" kann bis zu 60 Minuten verzögert werden, um bei kurzfristigem hohem Wasserstand keinen Alarm auszulösen. Der Einsatz eines Servicetechnikers wäre in diesem Fall unnötig.

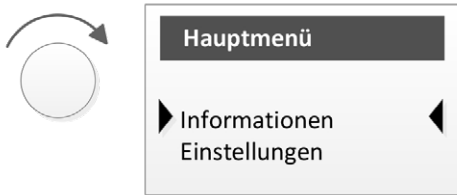
Im Display erscheint der Fehlertext abwechselnd mit der Standardanzeige. Sollten mehrere Fehler aufgetreten sein, werden diese Meldungen nacheinander angezeigt. Zusätzlich wird der Hochwasseralarm an ein separates potentialfreies Relais gemeldet.

## BEDIENUNG

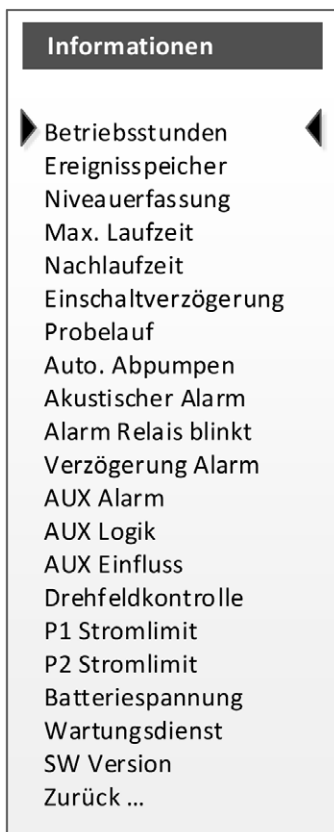


In der Standardanzeige zeigt die Steuerung Betriebsart, Schaltzustand, Motorstrom und das Niveau.

Um in das Menü zu gelangen drehen Sie den Drehknopf nach rechts.

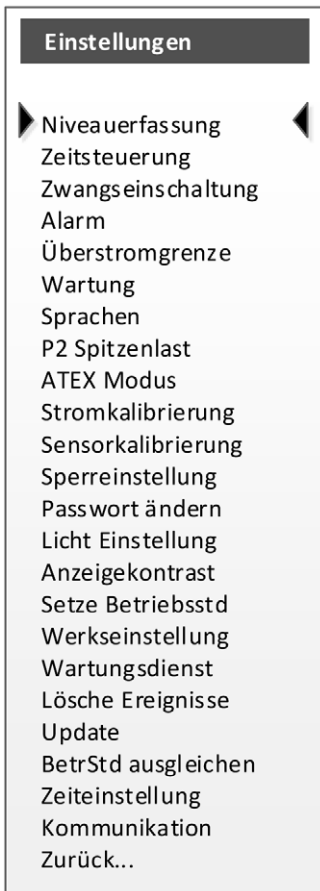


## INFORMATIONEN



- Betriebsstunden  
Zeigt die Betriebsstunden pro Pumpe und die Schaltspiele
- Ereignisspeicher  
Zeigt die Fehlermeldungen der Anlage. Die neueste Meldung steht oben, ältere darunter. Nach 70 Meldungen fällt die älteste Meldung aus dem Speicher raus.
- Niveauerfassung  
Zeigt das eingestellte Niveauerfassungssystem
- Max. Laufzeit  
Zeigt die eingestellte Laufzeitbegrenzung der Pumpen (S2/S3 Zeit)
- Nachlaufzeit  
Zeigt die eingestellte Nachlaufzeit für Staudrucksysteme
- Einschaltverzögerung  
Zeigt die eingestellte Zeit, die zwischen Spannungszufuhr und Betriebsbereitschaft vergeht
- Probelauf  
Zeigt, ob der Probelauf aktiviert ist
- Auto. Abpumpen  
Zeigt das eingestellte Intervall für den automatischen Abpumpvorgang bei analogen Systemen, um lange Standzeiten zu verhindern
- Akustischer Alarm  
Zeigt, ob der Summer aktiviert ist
- Alarm Relais blinkt  
Zeigt, ob das Relais im Alarmfall taktet oder dauerhaft angezogen ist
- Verzögerung Alarm  
Zeigt die eingestellte Verzögerung des Alarmrelais
- AUX Alarm  
Zeigt, ob die Signalisierung ein- oder ausgeschaltet ist
- AUX Logik  
Zeigt, ob der Hilfseingang als Öffner oder Schließer arbeitet
- AUX Einfluss  
Zeigt, welchen Einfluss der Hilfseingang auf die Pumpen hat
- Drehfeldkontrolle  
Zeigt, ob die Drehfeldkontrolle aktiv ist
- P1 Stromlimit  
Zeigt die eingestellte Stromgrenze für Pumpe 1
- P2 Stromlimit  
Zeigt die eingestellte Stromgrenze für Pumpe 2
- Batteriespannung  
Zeigt die Spannung des 12-V-Akkus an (nur mit Zubehör RTC-Modul)
- Wartungsdienst  
Rufnummer des zuständigen Kundendienstes
- SW Version  
Zeigt die aktuelle Software-Version an

## EINSTELLUNGEN



Soll in diesem Menü ein Parameter geändert werden, so wird zur Eingabe eines 4-stelligen Passwortes aufgefordert.

**HINWEIS!** Das Passwort lautet im Auslieferungszustand "3197". Wird das Passwort geändert und dann vergessen, muss das Gerät vom Werkskundendienst des Herstellers freigeschaltet werden. Ein Rücksetzen durch den Anwender ist nicht möglich!

Erfolgt im Systemmenü für ca. 1 min keine Eingabe, so springt die Steuerung automatisch in die Standardanzeige zurück.

**HINWEIS!** Es werden nur die Menüpunkte beschrieben, die für Compli Hebeanlagen relevant sind.

### Niveauerfassung

Hier können die unterschiedlichen Typen gewählt werden. Die Schalthniveaus für die verschiedenen Hebeanlagen sind bereits voreingestellt. In Ausnahmefällen können sie allerdings unter diesem Menüpunkt geändert werden.

### Zeitsteuerung

#### Maximale Laufzeit

Die Laufzeit der Pumpe kann auf eine max. Zeit begrenzt werden. Mit dieser Funktion kann der Kurzzeit- oder Aussetzbetrieb der Pumpe realisiert werden (S2- und S3-Betrieb).

Die Zeiten sind abhängig vom Pumpentyp und werden bei den technischen Daten der Pumpe angegeben. Läuft die Pumpe

ununterbrochen länger als die hier eingestellte Zeit, so wird ein Alarm ausgelöst.

Nur im ATEX-Modus ist die maximale Laufzeitüberwachung aktiv und kann nach Auslösung durch die Quittier-Taste zurück gesetzt werden. Wenn die Quittier-Taste nicht betätigt wird, erfolgt eine automatische Rücksetzung bei der S2-Zeit nach der 7-fachen Auslösezeit und bei der S3-Zeit Auslösung nach der S3-Pausenzeit.

- S2-Zeit [Kurzzeitbetrieb]

Die Pumpe wird im aufgetauchten Zustand nur für eine festgelegte Zeit eingeschaltet (max. Laufzeit 1 bis 120 Minuten), da sonst die zulässige maximale Betriebstemperatur des Motors überschritten wird. Der Wert für die maximale Laufzeit ist bei den technischen Daten der Pumpe zu finden. Die anschließende Pausenzeit (Einschaltsperrzeit), in der die Pumpe abgeschaltet wird, muss so lang sein, dass der Motor bis auf die Umgebungstemperatur abkühlen kann, in der Regel 7-fache Betriebszeit.

- S3-Zeit (Aussetzbetrieb)

Die Pumpe wird im aufgetauchten Zustand nur für eine kurze Zeit eingeschaltet und dann abgeschaltet. Einschaltzeit und Ausschaltzeit werden als Prozentwert auf 10 Minuten bezogen, z.B. bei einer S3-Zeit von 30% wird die Pumpe maximal für 3 Minuten eingeschaltet und anschließend für 7 Minuten ausgeschaltet. Durch diese Betriebsart wird eine Überhitzung der Pumpe vermieden.

- Deaktiviert

Hier kann die S2/S3-Zeit Überwachung deaktiviert werden

### Einschaltverzögerung

Zur Vermeidung von Netzstörungen in Gebieten mit vielen Pumpstationen, ist das Steuergerät mit einer variablen Anlaufverzögerung ausgestattet. Die Verzögerungszeit kann von 0 bis 300 Sekunden eingestellt werden.

## Zwangseinschaltung

### Alarm

In diesem Menü werden alle Einstellungen für den Summer und die Alarmrelais vorgenommen.

**HINWEIS!** Im 9-V-Akku Betrieb funktioniert der Alarm nur bei einem digitalen Hochwasser-Niveaubegeber an Klemmen 27/28.

#### Akustischer Alarm

Wird diese Funktion deaktiviert, so wird nur der interne Alarmsummer ausgeschaltet.

Auswahlmöglichkeit: Aus/Ein.

Wird eine Störung quittiert, verstummt der Summer und das potentialbehafte Relais fällt ab. Die potentialfreien Relaiskontakte bleiben aber weiter aktiv. Wird danach ein weiteres Mal die Quittier-Taste gedrückt und die Störung liegt nicht mehr vor, werden auch diese Relais in ihre Ursprungslage zurück gesetzt.

Eine externe Alarmquittierung ist über die Klemmen 14/15 möglich.



## Alarm Relais blinkt

Hier kann gewählt werden, ob das potentialbehaftete Alarm-Relais bei einer Störung im Sekundentakt schaltet oder dauerhaft an ist: Ein = schaltet im Sekundentakt, Aus = dauerhaft an. Eine Alarmverzögerung wirkt sich auch auf dieses Relais aus.

## Verzögerung Alarm

**HINWEIS!** Im 9V-Akkubetrieb steht keine Alarmverzögerung zur Verfügung.

Um bei kurzzeitigen Ereignissen nicht sofort einen Alarm auszulösen, kann für das Schalten der Alarmkontakte eine Verzögerung eingestellt werden.

Einstellbereich von 1 bis 3600 Sekunden, bei Eingabe von 0 ist diese Funktion deaktiviert!

- Sammelstörung  
zeitverzögerter akustischer Alarm und das Relais fällt zeitverzögert ab.
- Hochwasseralarm  
- Analoge Niveauerfassung: das Relais zieht verzögert an  
- Digitale Niveauerfassung (Klemmen 27/28): das Relais zieht hier immer sofort ohne Verzögerung an.

## AUX Alarm

Hier kann der AUX-Alarm ein und ausgeschaltet werden.

## AUX Logik

**HINWEIS!** Potentialbehaftete Kontakte können zu Schäden an der Steuerung führen.

Am Aux-Eingang dürfen nur potentialfreie digitale Kontakte wie z.B. Regensensoren, externe Verriegelungen mit anderen Pumpwerken oder FI-Schalter Hilfskontakte angeschlossen werden.

Die Schaltlogik kann als Öffner oder Schließer gewählt werden.

**HINWEIS!** Auch verriegelte Pumpen starten bei Hochwasseralarm.

## AUX Einfluss

Unter Einfluss kann gewählt werden, ob ein Alarm die Pumpe(n) abschaltet ("P1 AUS", "P2 AUS" oder "Beide Aus") oder ohne Einfluss bleibt ("keine"). Der ausgelöste Alarm erscheint auf jeden Fall im Display und schaltet das potentialfreie und potentialbehaftete Alarmrelais nach Ablauf der eingestellten Alarmverzögerung.

## Drehfeldkontrolle

In diesem Menü wird die Überwachung des Rechtsdrehfeldes aktiviert. Ein Linksdrehfeld oder der Ausfall einer Phase löst einen Alarm aus.

Auswahlmöglichkeit "Ein" und "Aus".

Diese Funktion ist serienmäßig aktiviert und braucht bei Wechselstromversorgung nicht deaktiviert werden.

## Summer reaktivieren

Nach einer Summer-Quittierung wird der Alarm automatisch reaktiviert, sollte der Fehler weitere 4 / 8 / 12 Stunden anstehen. Werkseinstellung: 4 Stunden.

## Externes Relais

Beim Anschluss des optionalen Moduls für Einzelstörmeldun-

gen D02 oder D06 wird dieser Menüpunkt freigegeben.

Für jedes Relais wird ausgewählt, ob Arbeitsstrom- oder Ruhestrom-Prinzip und welche Fehler das Relais auslösen.

## Überstromgrenze

In diesem Menü kann der maximale Motorstrom eingegeben werden. Dieser Wert wird mit dem gemessenen Motorstrom verglichen. Liegt der gemessene Motorstrom über dem eingegebenen maximalen Motorstrom, erfolgt die Abschaltung in Abhängigkeit einer nachgebildeten Zeit-Strom-Kennlinie des Motorschutzrelais.

## Wartung

Einstellung der nächsten Wartungsanzeige nach 90/180/365 Tagen oder AUS.

Zusätzliche Eingabemöglichkeit der letzten Wartung, Format TT.MM.JJJJ. Die Eingabe ist nur ein Hinweistext und hat keinen Einfluss auf Schaltfunktionen.

## Sprachen

Einstellung der Menüsprache Deutsch, Englisch, Finnisch, Französisch, Niederländisch, Italienisch, Polnisch oder Schwedisch.

## P2 für Spitzenlast

Einstellmöglichkeit Ein / Aus

Bei "EIN" wird bei Erreichen des Spitzenlast-Niveaus die ruhende Pumpe zugeschaltet.

Bei "AUS" wird bei Erreichen des Spitzenlast-Niveaus einmal auf die ruhende Pumpe gewechselt.

## ATEX Modus

## Stromkalibrierung

Nur für den Kundendienst des Herstellers.

## Sensorkalibrierung

Zur Neujustierung den Behälter befüllen (Füllhöhe des jeweiligen Typs siehe Anhang) und anschließend diesen Menüpunkt "Sensorkalibrierung" auswählen.

Die Kalibrierung erfolgt automatisch, wenn 20s abgelaufen sind oder der OK-Knopf gedrückt wird. Die Kalibrierung kann durch vorzeitiges Drücken der Quittier-Taste abgebrochen werden.

## Sperreinstellung

Alle Einstellungen und die Betriebsartenwahl Hand-0-Automatik können gesperrt werden. Die Sperrung ist nach einer Minu-

te automatisch aktiv.

- Tastensperre aus (alle Sperrungen aufheben)
- Entsperr-Taste: zum Entsperren Quittier-Taste min. 3 sec drücken
- Entsperr-Passwort: zum Entsperren Passwort eingeben

## Passwort ändern

Hier kann das Passwort für das Einstellungsmenü geändert werden, im Auslieferungszustand lautet es 3197.

## Licht Einstellung

Auto Aus - Hintergrundbeleuchtung schaltet nach 1 Minute aus  
Immer AN - Hintergrundbeleuchtung ist immer an.

## Anzeige Kontrast

Anhand der Balkenanzeige kann der Kontrast verändert werden.

## Setze Betriebsstd

P1 Op. hrs P1 Cycles

P2 Op. hrs P2 Cycles

Hier können die Betriebsstunden (Op. hrs) oder die Schaltspiele (Cycles) angepasst werden. (beim Tausch der Steuerung oder beim Einbau einer gebrauchten Pumpe).

## Werkseinstellung

Setzt die Steuerung zurück in den Auslieferungszustand. Die aktuelle Konfiguration, alle Ereignismeldungen und Betriebsdaten werden überschrieben. Beim nächsten Start wird Ihnen das Inbetriebnahme-Menü gezeigt.

## Wartungsdienst

Hier kann die Rufnummer des zuständigen Kundendienstes hinterlegt werden.

## Update

Nur für den Kundendienst des Herstellers.

## BetrStd ausgleichen

Wenn dieser Menüpunkt aktiv ist, wird immer die Pumpe mit den geringsten Betriebsstunden ausgewählt.

## Zeiteinstellung

Nur bei Zubehör RTC-Modul: Uhrzeit und Datum können eingestellt werden.

## Kommunikation

Nur bei Zubehör "GSM-Modul": Kommunikationseinstellungen können vorgenommen werden.

## FEHLERMELDUNGEN

**Drehfeldfehler.** Es liegt kein Rechtsdrehfeld an, eine Phase fehlt oder der N-Leiter ist nicht angeschlossen.

**Hochwasseralarm.** Liegt das gemessene Niveau oberhalb des eingestellten Alarmniveaus oder schaltet der Hochwasser-Schwimmer wird diese Fehlermeldung ausgelöst. Die Pumpe wird eingeschaltet, wenn keine Störung an der Pumpe anliegt.

**Fehler Aux.** Der Hilfeingang wurde geschaltet. Die Konsequenzen für die Pumpensteuerung ist abhängig von der Konfiguration.

**Motorschutz.** Der Motorschutzschalter oder das Motorschutzrelais der Pumpe hat ausgelöst. Die Pumpe wird ausgeschaltet. Liegt der Fehler dann nicht mehr an, startet die Steuerung wieder. Dieser Fehler wird auch nach Stromausfall gespeichert. Diese Meldung wird im EEPROM des Prozessors nullspannungssicher gespeichert.

**Überstrom.** Liegt der gemessene Motorstrom (Stromwandlermessung auf der Platine) über dem eingegebenen maximalen Motorstrom, erfolgt die Abschaltung der Pumpe in Abhängigkeit einer nachgebildeten Zeit-Strom-Kennlinie des Motorschutzrelais. Nach 30 Sekunden erfolgt ein automatischer Reset. **HINWEIS!** Diese Funktion ersetzt nicht den mechanischen Motorschutzschalter bzw. das Überstromrelais!

**Thermostat.** Der Thermokontakt an der Pumpe hat ausgelöst. Die Pumpe wird abgeschaltet.

Die Pumpe startet automatisch, sobald der Thermostat abgekühlt ist.

**Laufzeit.** Die max. Laufzeit der Pumpe wurde überschritten.

## WARTUNG

Wartung und Inspektion dieses Produktes sind nach EN 12056-4 vorzunehmen. Um eine dauerhafte Betriebssicherheit Ihrer Anlage zu gewährleisten, empfehlen wir einen Wartungsvertrag abzuschließen.

**HINWEIS!** Die Wartung der Fäkalienhebeanlage und Maßnahmen zur Instandhaltung sind von Fachkundigen in Abständen von 3 Monaten in Gewerbebetrieben, 6 Monaten in Mehrfamilienhäusern oder 12 Monaten in Einfamilienhäusern durchzuführen.



### WARNING!

Vor jeder Arbeit den Netzstecker der Anlage ziehen und sicherstellen, dass die Anlage von anderen Personen nicht wieder unter Spannung gesetzt werden kann.



### WARNING!

Anschlusskabel auf mechanische und chemische Beschädigung prüfen. Beschädigte oder geknickte Kabel müssen durch den Hersteller ersetzt werden.

Wir empfehlen bei der Wartung folgende Arbeiten vorzunehmen:

1. Prüfen der Verbindungsstellen auf Dichtigkeit durch Absu-

chen des Umfeldes von Anlagen und Armaturen.

2. Betätigen der Schieber; Prüfen auf leichten Gang, gegebenenfalls nachstellen und einfetten.
3. Öffnen und Reinigen des Rückflussverhinderers; Kontrolle von Sitz und Klappe (Kugel).
4. Reinigen der Pumpe und des unmittelbar angeschlossenen Leitungsbereichs; Prüfen des Laufrades und der Lagerung.



#### **VORSICHT!**

- Abgenutzte Laufräder können scharfe Kanten haben.
5. Ölkontrolle, erforderlichenfalls nachfüllen oder Ölwechsel (wenn Ölkammer vorhanden).
  6. Innenreinigung des Behälters (bei Bedarf bzw. nach speziellen Erfordernissen) z.B. Fett entfernen.
  7. Prüfen des Zustandes des Sammelbehälters.
  8. Alle 2 Jahre Durchspülen der Anlage mit Wasser.
  9. Prüfen des elektrischen Teils der Anlage. Die Steuerung selbst ist wartungsfrei, sollte allerdings ein Akku eingebaut sein, so ist er regelmäßig auf Funktionsfähigkeit zu kontrollieren. Dazu bei spannungsloser Anlage den Schwimmer im Behälter anheben, bis ein Hochwasseralarm ertönt.
  10. Außerdem ist der Schwimmer falls erforderlich zu reinigen. Nach Erledigung der Wartungsarbeiten ist die Anlage nach Durchführung eines Probelaufes wieder in Betrieb zu nehmen. Über die Wartung ist ein Protokoll anzufertigen mit Angabe aller durchgeführten Arbeiten und der wesentlichen Daten.

### Ölkontrolle

Als erstes werden die Sechskant- bzw. Inbusschrauben um die Pumpe herum gelöst und die Pumpe wird mit Laufrad vom Behälter genommen. Die Füll- und Entleerungsöffnung der Ölkammer ist durch die Verschlusschraube "Öl" nach außen abgedichtet. Zur Kontrolle der Gleitringdichtung wird das Öl der Ölkammer einschließlich der Restmenge abgelassen und in einem sauberen Messbecher aufgefangen.

- Ist das Öl mit Wasser durchsetzt (milchig), muss ein Ölwechsel gemacht werden. Nach weiteren 300 Betriebsstunden, max. jedoch nach 6 Monaten, erneut kontrollieren!
- Ist das Öl jedoch mit Wasser und Schmutzstoffen durchsetzt, muss neben dem Öl auch die Gleitringdichtung ersetzt werden. Zur Überwachung der Ölkammer kann, auch nachträglich, die Elektrode unseres Dichtungskontrollgerätes "DKG" anstelle der Verschlusschraube "DKG" montiert werden.

### Ölwechsel

Zur Erhaltung der Funktionssicherheit ist ein erster Ölwechsel nach 300 und weitere Ölwechsel nach jeweils 1000 Betriebsstunden durchzuführen. Bei geringeren Betriebsstunden ist aber mindestens einmal jährlich ein Ölwechsel durchzuführen. Wird Abwasser mit stark abrasiven Beimengungen gefördert, sind die Ölwechsel in entsprechend kürzeren Intervallen vorzusehen.

Für den Wechsel der Ölkammerfüllung ist Hydraulik-Mineralöl HLP der Viskositätsklasse 22 bis 46 zu verwenden, z.B. Nuto von ESSO oder DTE 22, DTE 24, DTE 25 von Mobil.

Füllmenge: **1000 cm<sup>3</sup>** (1525/..., 1535/..., 2525/..., 2535/...),  
**1700 cm<sup>3</sup>** (1555/..., 1575/..., 15100/..., 2555/..., 2575/..., 25100/...)  
 oder **7000 cm<sup>3</sup>** (15200/..., 25200/...).

**HINWEIS!** Die Ölkammer darf nur mit der angegebenen Ölmenge

gefüllt werden. Ein Überfüllen führt zur Zerstörung der Pumpe.

## KLEINE HILFE BEI STÖRUNGEN



### **WARNUNG!**

Vor jeder Arbeit: Pumpe(n) und Steuerung durch Herausdrehen der Sicherungen vom Netz trennen und sicherstellen, dass sie von anderen Personen nicht wieder unter Spannung gesetzt werden können.

**HINWEIS!** Arbeiten an der Steuerung darf nur eine Elektrofachkraft durchführen!

- Anlage läuft nicht, weder im Automatik noch im Handbetrieb.  
Netzspannung fehlt, Sicherungen und FI-Schalter überprüfen, Betriebsart der Pumpe darf nicht auf "0" stehen.
- Anlage läuft nicht, "Motorschutz" wird angezeigt  
Das Motorschutzrelais oder der Motorschutzschalter hat ausgeschaltet. Motorschutzeinstellungen prüfen und auf den Nennstrom der Pumpe einstellen. Mit der Quittier-Taste bestätigen und den Motorschutzschalter von Hand zurücksetzen.
- Motorschutz schaltet nach kurzer Zeit wieder ab  
Laufrad der Pumpe blockiert -> reinigen (Anleitung Pumpe)  
Schaltschütz schaltet nicht alle Phasen durch -> erneuern  
Motor defekt -> Werkskundendienst anfordern
- Rückstau, Wasser steigt ganz langsam  
Zulaufleitung verstopft -> reinigen.
- Pumpe fördert zu wenig, Hochwasseralarm  
Schieber in der Druckleitung kontrollieren und ganz öffnen, Rückschlagventil reinigen und Druckleitung durchspülen.
- Thermostat Pumpe  
Pumpe abkühlen lassen und mit Taste quittieren.
- Display zeigt keine Werte an  
Netzspannung fehlt, Sicherungen und FI-Schalter überprüfen, evtl. Hauptschalter einschalten.
- Grüne LED leuchtet nicht  
Netzspannung fehlt, Sicherungen und FI-Schalter überprüfen, evtl. Hauptschalter einschalten, Betriebsart der Pumpe darf nicht auf "0" stehen.
- Rote LED leuchtet  
Im Display erscheint der Fehler, dann mit der Quittier-Taste bestätigen.
- Kein Zugang zum Menü  
Passwort falsch.

## TECHNISCHE DATEN

Gewicht	je nach Typ 4-6 kg
Schutzart	IP 44
Betriebsspannung	3/N/PE x 400 V, 50 Hz
Leistungsaufnahme Steuerung	ca. 8 W
Steuersicherung	F1 Feinsicherung 5x20 mm, 6.3 A T/MT; EN 60127-2-5, DIN 41571-2
Sicherung Wechselstromabgang	F2 Feinsicherung 5x20 mm, 2.0 A T/MT; EN 60127-2-5, DIN 41571-2
Notversorgung Hochwasseralarm (optional)	9 V NiMH-Akku
Klemmen	2,5 mm <sup>2</sup> Push-In Klemmen auf der Platine 4 mm <sup>2</sup> Push-In Klemmen auf Hutschiene Schraubklemmen 4 mm <sup>2</sup> am Motorschutzrelais/Motorschütz Schraubklemme 6/10 mm <sup>2</sup> für Potentialausgleich
Motorschutz	Motorschutzschalter auf Hutschiene / Motorschutzrelais am Schütz
Überwachung Drehfeld / Phasenausfall	bei Linksdrehfeld und bei Ausfall einer Phase erfolgt Meldung
Temperaturbereich - Betrieb	-20 ... 50°C
Temperaturbereich - Lagerung	-20 ... 70°C
Luftfeuchtigkeit	0...90% rH (nicht kondensierend)
Compli Potentiometer	5 kOhm
Niveauschalter, Eingang	24 V, 4 mA
Hochwasseralarm, Eingang	12 V, 7 mA
Potentialbehaftetes Alarmrelais	230 V AC, max 2 A (AC1)
Potentialfreie Alarmrelais	5A, 250 V AC
Strommessverfahren	über Stromwandler und A/D-Wandler
Stromwandler	0 - 20 A, ± 10%

Parameter	Werkseinstellung	Kundeneinstellung
-----------	------------------	-------------------

**Niveauerfassung**

Niveauerfassung	Compli	
Grundlast EIN	abhängig von analoger Niveauerfassung	
Grundlast AUS	abhängig von analoger Niveauerfassung	
Spitzenlast EIN	abhängig von analoger Niveauerfassung	
Spitzenlast AUS	abhängig von analoger Niveauerfassung	
Hochwasser	abhängig von analoger Niveauerfassung	
Oberkante Pumpe	abhängig von analoger Niveauerfassung	

**Zeitsteuerung**

Max. Laufzeit	Deaktiviert	
S2 Kurzzeitbetrieb	10 Min	
S3 Aussetzbetrieb	10%	
Nachlaufzeit	Standard / 6 s	
Einschaltverzögerung	0 s	

**Zwangseinschaltung**

Probelauf	AUS	
Auto. Abpumpen	000 h	

**Alarm**

Akustischer Alarm	EIN	
Alarm Relais blinkt	AUS	
Verzögerung Alarm	0 s	
AUX Logik	SchlieBer	
AUX Einfluss	Keiner	
Drehfeldkontrolle	Aktiviert	
Summer reaktivieren	4 Stunden	
Überstromgrenze		
P1 Stromlimit	0 = deaktiviert	
P2 Stromlimit	0 = deaktiviert	
Wartung		
Tage	365 Tage	
Letzte Wartung	01.01.2016	

**Weitere Einstellungen**

P2 Spitzenlast	EIN	
ATEX Modus	AUS	
Betr.Std ausgleichen	NEIN	
Sperreinstellung	Tastensperre AUS	
Passwort ändern	3197 <Benutzer muss erst altes Passwort bestätigen>	
Licht Einstellung	Auto AUS	
Wartungsdienst	01805 188881	

Parameter	Werkseinstellung	Kundeneinstellung
-----------	------------------	-------------------

**Kommunikation**

SIM-Karte PIN-Nr.		
Mobil Provider		
APN	APN.com	
Authentifizierung		
Benutzername		
Kennwort		
Empfänger SMS1		
Empfänger SMS2		
Empfänger SMS3		
SMS Quittierung	AUS	
SMS-Reaktionszeit	5 Minuten	
Routinemeldung	10 Tage um 8:00 Uhr	
Zusatzanruf bei SMS	AUS	
Stations-ID	SGJU4	
Stations Name	PENTAIR-HighLogo	

**Fehlerübertragung**

△ Start Fehler		
▽ Fehler Ende		
E-Mail Adresse 1		
E-Mail Adresse 2		
E-Mail Adresse 3		

**E-Mail Einstellungen**

SMTP Server	smtp.gmail.com	
Port	465	
Verschlüsselung	Ja	
Benutzer ID		
Passwort		

You have purchased a product made by Pentair Jung Pumpen and with it, therefore, also excellent quality and service. Secure this service by carrying out the installation works in accordance with the instructions, so that our product can perform its task to your complete satisfaction. Please remember that damage caused by incorrect installation or handling will adversely affect the guarantee.

This appliance can be used by children aged 8 years or over and by persons with limited physical, sensory or intellectual capabilities, or with limited experience and knowledge, provided that they are supervised or have been instructed in the safe use of the appliance and are aware of the dangers involved. Children must not be allowed to play with the appliance. Cleaning and user maintenance must not be carried out by children unless they are supervised.

#### Damage prevention in case of failure

Like any other electrical device, this product may fail due to a lack of mains voltage or a technical defect.

If damage (including consequential damage) can occur as a result of product failure, the following precautions can be taken at your discretion:

- Installation of a water level dependent (under circumstances, mains-independent) alarm system, so that the alarm can be heard before damage occurs.
- Inspection of the collecting tank/chamber for tightness up to the top edge before – or at the latest, during – installation or operation of the product.
- Installation of backflow protection for drainage units that can be damaged by wastewater leakage upon product failure.
- Installation of a further product that can compensate in case of failure of the other product (e.g. duplex unit).
- Installation of an emergency power generator.

As these precautions serve to prevent or minimise consequential damage upon product failure, they are to be strictly observed as the manufacturer's guideline – in line with the standard DIN EN specifications as state of the art – when using the product (Higher Regional Court Frankfurt/Main, Ref.: 2 U 205/11, 06/15/2012).

## SAFETY INSTRUCTIONS

This instruction manual contains essential information that must be observed during installation, operation and servicing. It is therefore important that the installer and the responsible technician/operator read this instruction manual before the equipment is installed and put into operation. The manual must always be available at the location where the pump or the plant is installed.

Failure to observe the safety instructions can lead to the loss of all indemnity.

In this instruction manual, safety information is distinctly labelled with particular symbols. Disregarding this information can be dangerous.



General danger to people



Warning of electrical voltage

**NOTICE!** Danger to equipment and operation

#### Qualification and training of personnel

All personnel involved with the operation, servicing, inspection and installation of the equipment must be suitably qualified for this work and must have studied the instruction manual in depth to ensure that they are sufficiently conversant with its contents. The supervision, competence and areas of responsibility of the personnel must be precisely regulated by the operator. If the personnel do not have the necessary skills, they must be instructed and trained accordingly.

#### Safety-conscious working

The safety instructions in this instruction manual, the existing national regulations regarding accident prevention, and any internal working, operating and safety regulations must be adhered to.

#### Safety instructions for the operator/user

All legal regulations, local directives and safety regulations must be adhered to.

The possibility of danger due to electrical energy must be prevented.

Leakages of dangerous (e.g. explosive, toxic, hot) substances must be discharged such that no danger to people or the environment occurs. Legal regulations must be observed.

#### Safety instructions for installation, inspection and maintenance works

As a basic principle, works may only be carried out to the equipment when it is shut down. Pumps or plant that convey harmful substances must be decontaminated.

All safety and protection components must be re-fitted and/or made operational immediately after the works have been completed. Their effectiveness must be checked before restarting, taking into account the current regulations and stipulations.

#### Unauthorised modifications, manufacture of spare parts

The equipment may only be modified or altered in agreement with the manufacturer. The use of original spare parts and accessories approved by the manufacturer is important for safety reasons. The use of other parts can result in liability for consequential damage being rescinded.

#### Unauthorised operating methods

The operational safety of the supplied equipment is only guaranteed if the equipment is used for its intended purpose. The limiting values given in the "Technical Data" section may not be exceeded under any circumstances.

#### Instructions regarding accident prevention

Before commencing servicing or maintenance works, cordon off the working area and check that the lifting gear is in perfect condition.

Never work alone. Always wear a hard hat, safety glasses and safety shoes and, if necessary, a suitable safety belt.

Before carrying out welding works or using electrical devices, check to ensure there is no danger of explosion.

People working in wastewater systems must be vaccinated against the pathogens that may be found there. For the sake of your health, be sure to pay meticulous attention to cleanliness wherever you are working.

Make sure that there are no toxic gases in the working area.

Observe the health and safety at work regulations and make sure that a first-aid kit is to hand.

In some cases, the pump and the pumping medium may be hot and could cause burns.

For installations in areas subject to explosion hazards, special regulations apply!

## APPLICATION

Compli sewage lifting stations are TUV certified and are suitable for lifting sewage from toilets and urinals, and domestic wastewater containing the usual impurities.

The units have a level controller that switches the pump on and off depending on the level of the water. An integrated alarm system beeps if there is a malfunction, even if this is only temporary.

If the pump overheats, the motor cuts out due to the winding thermostat. After the thermostat has switched off the system, pull out the mains plug before remedying the fault, since the device can switch itself on again automatically if the power is still connected. A direct malfunction message is not generated.

The tanks can withstand submersion to a depth of not more than 2 m of water and a submersion period of up to 7 days.

The control unit cannot withstand submersion, but is splash-proof in accordance with IP 44.

If installed in compliance with the regulations and used properly, then this control unit meets the protective requirements of the EMC Directive 2014/30/EU and is suitable for domestic use and connection to a power supply from the grid. When connected to an industrial mains within an industrial operation with power supply provided by a company-own high-voltage transformer, insufficient immunity to interference has to be expected.

When using the pumps, the relevant national laws, regulations and stipulations must be adhered to, for example:

- Sewage lifting stations for building and ground drainage systems (e.g. EN 12050 and EN 12056 in Europe)
- Installation of low voltage systems (e.g. VDE 0100 in Germany)
- Safety and working materials (e.g., BetrSichV and BGR 500 in Germany)
- Safety in wastewater systems (e.g., GUV-V C5, GUV-R 104 and GUV-R 126 in Germany)
- Electrical systems and operating resources (e.g., GUV-V A3 in Germany)
- Explosion protection EN 60079-0, EN 60079-1, EN 60079-14, EN 60079-17 and EN 1127-1

### Supply package

- One or two tanks with a DN 150 inlet clamping flange
- Two submersible drainage pumps
- Duckfoot bend for the pumps
- Flexible connector(s) with clamps for the DN 70 vent pipe
- Flexible connectors with clamps for the duckfoot bend
- Flexible connector with clamps for the pressure pipe
- Fastening materials for tank and duckfoot bend
- Control unit

### Operating mode

Intermittent operation S3; see "Technical data"

## INSTALLATION

The pump must be installed so that it is buoyancy-proof and free-standing. At least 60 cm free working space must be provided around and above the parts that require access for operation or maintenance.

Ventilation: The vent pipe must be vented above roof level.

Inlet: A wastewater stop valve must be fitted in the tank inlet.

Pressure pipe: A further wastewater sluice valve must be installed behind the EN 12050-certified swing-type check valve in the pressure pipe. The pressure pipe must be laid in a loop above the local backup level.

A pump sump must be provided to facilitate the disposal of water from the pump installation area.

Compli 1500 and Compli 2500 sewage lifting stations are supplied as assembly groups and are assembled on site by a plumbing company.

**NOTICE!** All screws and bolts that are used for fixing individual components to the tank should be tightened with a torque of no more than 6 Nm.

### Installing the tank

Close the sluice valve in the inlet (accessory) to prevent any leakage of water during the installation work.

Screw the four angle brackets to the sides of the tank. **NOTICE!** Ensure that the tank does not become deformed due to over-tightening the screws, otherwise this could result in leakage.

Slide the lifting station, together with the clamping flange, as far as possible onto the inlet pipe and then align them.

If a DN 150 side inlet is used, it must first of all be opened up at the location marked using a Ø 152 hole saw and then deburred. The standard inlet must in this case be closed off with the sealing plug supplied.

Tighten the hexagon screws on the clamping flange.

In the case of Compli 2500, connect the two tanks together with a DN 150 pipe and clamping flanges.

Mark the position of the drill-holes for anchoring the tank to the ground, drill the holes, insert rawlplugs and screw the tank in place using wood screws and washers.

### Installing the pump

**NOTICE!** In order to continue using the pump in the event of a fault or maintenance work, a maintenance valve must be fitted between each pump and the tank.

Screw three duckfeet to the underside of each bend.

Connect the bends to the tank using a flexible connector and hose clamps.

Next, bolt the bends to the floor.

Place the seals on the bends, set the pumps down on top of them and affix them from below using hexagon screws.

### Installing the ventilation

Connect the DN 70 vent pipe to the top of the tank with the flexible connector and vent it above roof level. In the case of Compli 2500, both tanks must be connected with a flexible connector but they can be brought together with a tee branch.

### Installing the pressure pipe

Attach the supports to the flanged connections (accessory)



and screw them to the pumps. The remaining parts of the pressure pipe can now be assembled:

1. Swing-type check valves (accessory),
2. Stop valves (accessory)
3. "Y" piece (accessory).
4. Connect up the pressure pipe with the flexible connector and a flanged spigot (accessory) and take it in a loop over the local backup level.

### Emergency pump connection (DN 50 at front)

This connection is used for the HMP hand diaphragm pump (accessory).

Using a ( $\varnothing$  38) hole saw, open up either the right-hand or left-hand pipe socket at the location marked and deburr the edges.

Fix the hand diaphragm pump to the wall at an easily accessible place and connect it to the pipe sockets on the tank with PVC piping and flexible connectors. Here, too, the pressure pipe must be looped over the local backup level.

### Mounting the control unit

**NOTICE!** Only qualified electricians may carry out electrical works to the pump or the control units.

**NOTICE!** Never put the mains plug and free lead ends in water! If water gets into the plug, this can cause malfunctions and damage.

Only operate the control unit in dry rooms and keep the housing closed at all times. The control unit must be easily accessible to enable it to be checked at any time. High humidity and condensation can destroy the controls!

For the mains electrical connection of Compli 1525, 1535, 2525 and 2535 type units, a correctly installed five pole CEE power socket is required (3/N/PEx400 V, 50 Hz). This must be located in a dry room.

For the other types, the mains power supply is connected directly to the terminals of the main switch for the control unit. The cross section of the connection cable must be configured to take into account the current input of the pumps and the length of the connection cable.

**NOTICE!** Only time delay fuses or automatic fuses with C characteristics are to be used as pre-fuses for the pump and RCD safety switches (30mA). If the pre-fuses have been triggered, the cause of the malfunction must be eliminated before switching the pump on again.

### Connecting the pumps

The pumps are connected to the control unit on site in accordance with the circuit diagram (appendix). The three-phase pumps are protected with an overcurrent release or motor protection switch, set to the rated current + 10%.

### Coil thermostats

**NOTICE!** In addition to the overcurrent release or motor protection switch, the thermostats in the motor winding must be connected to the control unit (terminal 30/32).

The thermostat contacts are suitable for a maximum of 250 V / 1.2 A (cos phi = 0.6) and are labelled 30 and 32 for connection purposes. The motor is switched off via the 230V control circuit when the response temperature is reached. The pump is switched on again automatically after the winding has cooled down.

### Connecting the level sensor

The level sensor is connected to the control unit on site in accordance with the circuit diagram (appendix).

The switch-on and switch-off points are set ex works for the standard inlet height of the respective system. In exceptional cases, however, they can be changed under the menu item "Level control".

### Alarm relays

As alarm outputs, a potential-loaded alarm relay (protected by internal control fuse F2) and a potential-free changeover contact are available.

#### External 230V~ flashing light or warning light (accessory)

Non-isolated alarm relay (230 V AC, fused with 2A slow-blow), terminals N/X2 (NO contact) or N/X3 (NC contact) The relay makes contact if there is a fault (operating current principle).

If a warning light (with bulb) is shown in the system menu, set the parameter "flashing alarm?" to "yes."

If a flashing light (with discharge bulb) is shown in the system menu, set the parameter "flashing alarm?" to "no."

#### Connecting a remote fault reporting system

- Potential-free centralised alarm relay  
The changeover contact (40-41-42) can be loaded with max. 5A/250V AC. The relay drops out with error and power failure (quiescent current principle).
- Potential-free high water relay  
The changeover contact (50-51-52) can be loaded with max. 5A/250V AC. The relay makes contact if there is a fault (operating current principle).

#### Battery pack for alarm system

The control unit can be fitted with a 9V NI-MH rechargeable battery. In 9 V battery operation, the alarm only works with a digital high water level sensor on terminals 27/28. At the same time the jumper "BRX" must be set if the buzzer is to sound.

### CAUTION!

Use only the manufacturer's 9V NiMh rechargeable batteries! There is a risk of explosion if dry-cell batteries or lithium batteries are used!

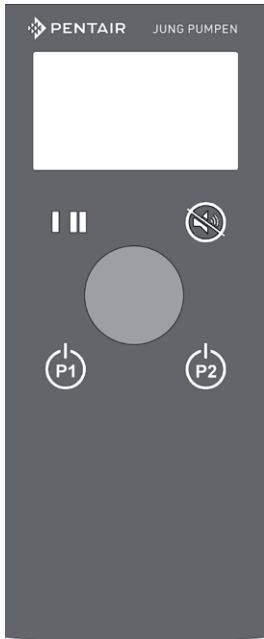
**NOTE!** Check the function of the rechargeable battery at regular intervals! The service life is about 5-10 years. Note the insertion date on the battery, and after five years the battery should be replaced as a precautionary measure.

### Test run and functional check

**NOTICE!** First of all tighten all clamps and flanged connections.

1. Open the maintenance cover on the tank.
2. Connect the lifting station to the power supply.
3. Open the sluice valves in the inlet pipe and pressure pipe.
4. Fill the tank up to the switch-on level.
5. The pump will now switch on and empty the tank. Observe the pumping process through the maintenance opening.
6. Lift the float of the level controller slowly by hand until it is above the switch-on point and hold it there until the alarm is triggered
7. Then close the maintenance opening with the cover and seal.
8. Check to ensure that the tank, fittings and pipes are water-tight, by carrying out several switching runs.

## OPERATION



Display

LED pump 1 and pump 2  
Acknowledgement button and menu exit

OK Rotary knob  
Select = turn,  
Acknowledge = press

Manual-0-automatic  
Pump 1 and pump 2

The control unit has a graphic LCD display. The data is evaluated and updated at short intervals, which can sometimes look like flickering. The backlighting is activated for a limited time by pressing a button. The contrast can be changed in the system settings menu item.

It is operated with a rotary knob and three membrane keys: an acknowledgement button and manual-0-automatic buttons for the pump(s).

The two LEDs show the operating status of the pumps:

- Continuous green light = Operational
- Green flashing - Pump in operation
- Continuous red light = Fault
- Red flashing - Fault, pump in operation
- Orange = Maintenance due

### Operating modes

In addition to the automatic operating mode described above, each pump can also be switched on and off manually using the operating button.

The operating status of the control unit is shown in the display; the existing operating mode is highlighted as a negative image.

#### MANUAL/ON

The pump continues to run in manual mode until a different operating mode is selected. However, if there is dry-running protection, this will take priority over the manual switching. The pump must be switched off before it starts to draw in air! Otherwise, the pump will require bleeding to discharge the air!

#### OFF

The pump is switched off and remains off until a different operating mode is selected. It will remain off even if a high-water situation occurs.

#### AUTO

The pumps are switched on and off by the control unit depending on the water level. However, if there is dry-running protection, this will take priority over the automatic switching.

**NOTE!** If the control unit is password-protected, the password must first be entered under "Settings" to change the operating mode.

### WARNING!

For repair and maintenance work on pumps or control units, do not use the "Off" function, but always de-energize the system by unscrewing the back-up fuses or via a main switch and secure against being switched on again!

**NOTICE!** If unusually large quantities of wastewater flow into the unit (e.g. when a pool is drained), partially close the shut-off valve at the inlet until the unit can operate normally again, switching on and off, (S3 Intermittent duty, not pumping continuously, since this could overheat the pump motor).

### Inspection

To maintain operational reliability, carry out a visual inspection of the unit, including the pipe connections, once a month.

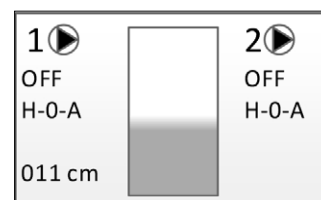
### Faults / alarm

Faults are signalled via the red LED, a built-in buzzer, a non-isolated relay "Alarm", a potential-free relay "Centralised alarm" and a potential-free relay "High water".

The relay "Centralised alarm signal" can be delayed up to 60 minutes in order not to trigger an alarm if there is a short-term high water level. The deployment of a service technician would be unnecessary in this case.

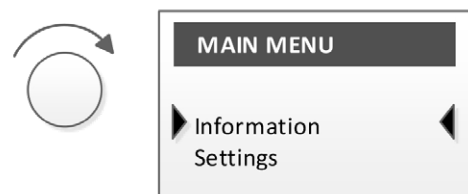
The fault text is shown in the display and alternates with the standard display text. If more than one fault has occurred, the relevant messages will be shown consecutively in the display. In addition, the high water alarm is reported to a separate potential-free relay.

## OPERATION



The standard display shows the operating mode of the control unit, the switching status, the motor current and the level.

To enter the menu, turn the rotary knob to the right.



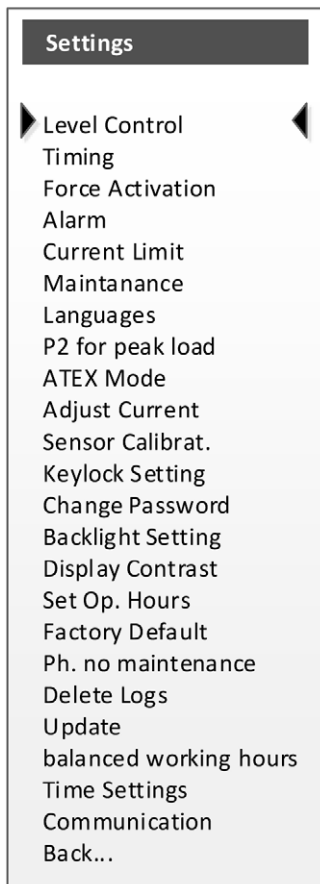
## INFORMATION

## Information

▶ Operating Hrs ◀  
 Event Memory  
 Level Control  
 Max Runtime  
 Follow Up Time  
 Start Delay  
 Test Run  
 Auto Draining  
 Acoustic Alarm  
 Alarm Relay Pulsing  
 Alarm Delay  
 AUX Alarm  
 AUX Logic  
 AUX Influence  
 Phase Seq. Monitor  
 P1 Current Limit  
 P2 Current Limit  
 Battery Voltage  
 Ph. no maintenance  
 SW Version  
 Back...

- Operating hours  
Displays the operating hours per pump and the pump switching cycles
- Event memory  
Shows the error messages of the system. The newest message is at the top, older ones below. After 70 messages, the oldest message is deleted from the memory.
- Level control  
Displays the level control system that is set
- Max. runtime  
Displays the running time limit that has been set for the pumps (S2/S3 time)
- Follow-up Time  
Displays the follow-up time that has been set for static pressure systems
- Start delay  
Display the period of time that has been set between supplying power supply and being operational
- Test run  
Displays whether the test run is activated
- Auto draining  
Displays the interval that has been set for the automatic pumping procedure in analogue systems, to prevent long stationary periods
- Acoustic alarm  
Displays whether the buzzer is activated
- Alarm relay pulsing  
Shows whether the relay works in cycles in the event of an alarm or whether it is continuously energised
- Alarm delay  
Shows currently set delay for alarm relay
- AUX alarm  
Shows whether the signalling is switched on or off
- AUX logic  
Shows whether the auxiliary input works as an NC contact or an NO contact
- AUX influence  
Shows, what influence the auxiliary input as on the pumps
- Phase seq. monitor  
Shows whether the check on the direction of rotation is activated
- P1 current limit  
Shows the current limitation that has been set for pump 1
- P2 current limit  
Shows the current limitation that has been set for pump 2
- Battery voltage  
Displays the voltage of the 12 V battery (only with accessory RTC module)
- Maintenance service  
Call number of the responsible customer service
- SW Version  
Shows the current software version

## SETTINGS



If you wish to change a parameter in this system menu, you will be asked to enter a password (4-digit number).

**NOTE!** The password is set to "3197" in the factory. If the password is changed and then forgotten, the device must be re-activated by the manufacturer's customer service department. It is not possible for the user to reset the system!

If more than about one minute passes in the system menu without any entry being made, the control unit automatically switches back to the standard display.

**NOTE!** Only the menu items relevant to Compli lifting systems are described.

### Level Control

The different types can be selected here. The switching levels for the various lifting stations are already pre-set. In exceptional cases, however, they can be changed under this menu item.

### Timing

#### Max running time

The running time of the pump can be restricted to a maximum duration. This function is necessary for short duration operation or intermittent duty operation (S2 and S3 operation) of the pump.

The times are dependent on the type of pump and can be found

in the technical data provided with the pump. If the pump runs continuously for longer than the time specified here, an alarm will be triggered.

The maximum runtime monitoring is only active in ATEX mode and can be reset after it has been triggered by the acknowledgement button. If the acknowledgement button is not pressed, an automatic reset occurs at the S2 time after 7 times the triggering time and at the S3 time triggering after the S3 pause time.

- S2 time [Short-time operation]

When the pump is not submerged, it operates only for a pre-set period (maximum running time 1 to 120 minutes). This is to prevent the temperature of the motor from rising above its maximal permissible operating temperature. The value for the maximum permissible running time can be found in the technical data provided with the pump. The subsequent pause time (restart lock-out), during which the pump remains switched off, must be long enough to allow the motor to cool down to the ambient temperature. This is generally equal to the operating time multiplied by a factor of seven.

- S3 time (intermittent duty)

The pump operates only for a short period before being switched off again if it is not submerged. The switch-on and switch-off times are expressed as percentages of 10 minutes, e.g. for an S3 time of 30%, the pump is switched on for not longer than 3 minutes and then switched off for 7 minutes. This operating mode ensures that the pump does not overheat.

- Deactivated

The S2/S3 time monitoring can be deactivated here

#### Start-up delay

In order to avoid mains disturbances in areas with many pumping stations, the control unit is equipped with a variable start-up delay. The delay time can be set from 0 to 300 seconds.

### Force activation

### Alarm

In this menu all settings for the buzzer and the alarm relays are made.

**NOTE!** In 9 V battery operation, the alarm only works with a digital high water level sensor on terminals 27/28.

#### Acoustic alarm

If this function is deactivated, only the integrated alarm buzzer is switched off.

Options: Off/on.

If a fault is acknowledged, the buzzer stops and the non-isolated relay drops out. However, the potential-free relay contacts remain active. If the Acknowledge button is then pressed again and the fault is no longer present, these relays are also reset to their original position.

An external alarm acknowledgement is possible via terminals 14/15.

#### Alarm relay flashes

You are able to select here whether the non-isolated alarm

relay switches at one-second intervals when a fault occurs or whether it remains on all the time: On = switches on every second, Off = permanently on.

An alarm delay also affects this relay.

### Delay alarm

**NOTE!** No alarm delay is available in 9V battery operation.

In order not to trigger an alarm immediately with short-term events, a delay can be set for the switching of the alarm contacts.

Setting range from 1 to 3600 seconds. A value of 0 deactivates this function!

- Centralised alarmtime-delayed acoustic alarm and the relay drops out with a time delay.
- High water alarm
  - Analogue level detection: the relay makes contact with a delay
  - Digital level detection (terminals 27/28): here the relay always makes contact immediately without delay.

### AUX Alarm

The AUX alarm can be switched on and off here.

### AUX logic

**NOTE!** Non-isolated contacts can cause damage to the control unit.

Only potential-free digital contacts such as rain sensors, external interlocks with other pumping stations or RCD switch auxiliary contacts may be connected to the Aux input.

The switching logic can be selected as NC contact or NO contact.

**NOTE!** Locked pumps also start with a high water alarm.

### AUX influence

"Aux influence" can be used to select whether an alarm switches off one or both pumps ("P1 OFF", "P2 OFF" or "Both OFF") or does not have any effect ("None"). In either case, the triggered alarm appears in the display and activates the potential-free and non-isolated alarm relays as soon as the pre-set alarm delay time has expired.

### Direction of rotation check

Monitoring of the rotational direction can be activated in this menu. An alarm is triggered if a phase failure or if an anticlockwise rotating field is detected.

Options "On" and "Off".

This function is activated as standard and does not need to be deactivated when supplied with AC power.

### Buzzer reactivation

After a buzzer acknowledgement, the alarm is automatically reactivated if the fault persists for another 4 / 8 / 12 hours. Factory default setting: 4 hours.

### External relay

This menu item is enabled when the optional module for individual fault messages DO2 or DO6 is connected.

For each relay it is selected whether operating current or quiescent current principle and which faults trigger the relay.

## Current limit

In this menu, the maximum motor current can be entered. This value will be compared with the measured motor current. If the measured motor current is higher than the entered maximum motor current, the motor is switched off depending on a simulated time-current characteristic of the motor protection relay.

## Maintenance

Setting the next maintenance reminder after 90/180/365 days or OFF.

Additional input possibility of the last maintenance, format DD.MM.YYYY. The input is only an information text and has no influence on switching functions.

## Languages

Setting the menu language German, English, Finnish, French, Dutch, Italian, Polish or Swedish.

## P2 for peak load

Setting option On / Off

When "ON", the pump at rest is switched on when the peak load level is reached.

When "OFF", the pump switches once to the idle pump when the peak load level is reached.

## ATEX mode

## Adjust current

Only for the manufacturer's Customer Service.

## Sensor calibration

For readjustment, fill the container (fill level of the respective type see appendix) and then select this menu item "Sensor calibration".

Calibration is performed automatically when 20s have elapsed or the OK button is pressed. The calibration can be aborted by pressing the acknowledge button prematurely.

## Keylock setting

All settings and the operating mode selection Manual-0-Automatic can be locked. The lock is automatically activated after one minute.

- Key lock off (remove all locks)
- Unlock key: to unlock, press the acknowledgement button for at least 3 seconds
- Unlock password: enter password to unlock

## Change password

The password for the setting menu can be changed here; the factory setting is 3197.

## Backlight setting

Auto OFF- Backlighting is switched off after 1 minute  
Always ON - Backlighting is always ON.

## Display contrast

The contrast can be changed using the bar display.

## Set operating hours

P1 Op. hrs P1 Cycles  
P2 Op. hrs P2 Cycles

Here the operating hours (Op. hrs) or the switching cycles can be adjusted. (when replacing the control unit or installing a used pump.)

## Factory default

Resets the control unit to the factory settings. The existing configuration, all event messages and operating data will be overwritten. At the next start-up, the initial commissioning menu will be displayed.

## Maintenance service

The phone number for the appropriate Customer Service can be deposited here.

## Update

Only for calling the manufacturer's Customer Service.

## Balanced working hours

If this menu item is active, the pump with the lowest operating hours is always selected.

## Time settings

Only for RTC module accessories: Time and date can be set.

## Communication

Only with accessory "GSM module": Communication settings can be made.

## ERROR MESSAGES

**Rotational field error.** There is no clockwise rotating field, one phase is missing or the neutral conductor is not connected.

**High water alarm.** This error message is shown if the level of water measured lies above the pre-set alarm level or if the high-water float switch is triggered. The pump is then switched on, provided that there is no fault of the pump.

**Error Aux.** The auxiliary input has been activated. The consequences for the pump control unit depends on the configuration.

**Motor protection.** The motor protection switch or the motor protection relay of the pump has triggered. The pump is then switched off. If the error condition no longer exists, the control unit starts up again. This error condition will also be saved in the event of a power failure. The message is saved in the EEPROM of the processor, which is zero voltage safe.

**Overcurrent.** If the measured motor current (current transformer measurement on the board) is above the entered maximum motor current, the pump is switched off depending on a simulated time-current characteristic of the motor protection relay. After 30 seconds an automatic reset is performed. **NOTE!** This function does not replace the mechanical motor protection switch or the overcurrent relay!

**Thermostat.** The pump's thermal contact has been triggered. The pump is then switched off.

The pump starts automatically once the thermostat has cooled down.

**Running time.** The maximum running time of the pump has been exceeded.

## MAINTENANCE

Maintenance and inspection of this product must be carried out in accordance with EN 12056-4. To ensure continued reliability of service, we recommend that you take out a service contract.

**NOTICE!** The maintenance of the sewage lifting station and maintenance measures are carried out by specialists at intervals of 3 months in commercial premises, multi-family homes in 6 months or 12 months in family homes.

### **WARNING!**

Before carrying out any works: disconnect the pump and the controls from the mains and take steps to ensure that they cannot be energized again.

### **WARNING!**

Check the cable for mechanical or chemical damage. Damaged or kinked cables must be replaced by the manufacturer.

We recommend that the following works be included in the service:

1. Check the connection points for watertightness and inspect the areas surrounding the unit and the fittings.
2. Operate the shut-off valves and check that they move easily. Adjust and grease them if necessary.
3. Open and clean the swing-type check valve; check the seat and valve (ball)

4. Clean the pump and the pipes where they connect to the unit; check the impeller and the bearings.

### CAUTION!

Worn impellers can have sharp edges.

5. Oil check. If necessary top up or change oil (if oil chamber available).
6. Clean the inside of the tank (as necessary, or if especially required); remove any grease, for example.
7. Check the condition of the collecting tank.
8. Flush the system through with water once every 2 years.
9. Inspect the electrical section of the unit. The control unit itself is maintenance-free, but if a rechargeable battery is fitted, then it should be checked regularly to ensure that it is in good working order. To do so, unplug the unit from the mains and lift the float of the level controller slowly by hand and hold it there until the alarm is triggered.

10. In addition, clean the float if necessary.

When all the servicing tasks have been performed, carry out a test run and then put the unit back into operation. The service must be documented, giving details of the important data and of all the tasks carried out.

### Oil check

First of all, unscrew the hexagon screws or Allen screws around the pump and lift the pump and impeller off the tank. The drain plug is labelled "Öl". In order to check the mechanical seal, the oil, including any residue, must be drained from the oil reservoir and collected in a clean measuring container.

- If the oil is contaminated with water (milky), an oil change must be carried out. Check again after a further 300 operating hours, but at the very latest after 6 months!
- However, if the oil is contaminated with both water and pollutants, then not only the oil must be replaced, but the mechanical seal as well.

For monitoring the oil reservoir, it is also possible to retrofit the electrode of our "DKG" seal leak detector in place of the "DKG" sealing screw.

### Changing the oil

To ensure operational liability, the first oil change should be carried out after 300 operating hours, with further oil changes carried out after every 1000 operating hours.

If the number of operating hours is very low, an oil change should still be carried out at least once a year.

If wastewater with strongly abrasive constituents is being pumped, the oil changes should be carried out at correspondingly shorter intervals.

Use HLP hydraulic mineral oil, viscosity class 22 to 46, e.g. Mobil DTE 22, DTE 24, DTE 25, to replace the oil in the oil reservoir.

Quantity: **1000 cm<sup>3</sup>**(1525/..., 1535/..., 2525/..., 2535/...),  
**1700 cm<sup>3</sup>**(1555/..., 1575/..., 15100/..., 2555/..., 2575/..., 25100/...)  
 or **7000 cm<sup>3</sup>**(15200/..., 25200/...).

**NOTICE!** The oil reservoir may only be filled with the specified quantity of oil. Overfilling will result in the pump being rendered inoperable.

## QUICK TIPS FOR REMEDYING FAULTS

### WARNING!

Before carrying out any work: Disconnect the pump(s) and the control unit from the mains by unscrewing and taking out the pre-fuses, and take action to ensure that no one else can re-connect them to the power supply.

**NOTE!** Work on the control unit must be carried out by qualified electricians only!

- System does not work either in automatic or manual mode.  
No mains power; check fuses and RCD switch, the operating mode for the pump should not be set to "0".
- System does not work, "Pump motor protection" is displayed  
The motor protection relay or the motor protection switch has switched off. Check motor protection settings and set the rated power for the pump. Acknowledge with the acknowledge button and reset the motor protection switch by hand.
- Motor protection shuts off after only a short time  
Pump impeller blocked -> Clean (refer to pump manual)  
Motor contactor does not switch through all phases-> Replace  
Motor fault -> Call customer service personnel
- Backpressure, water rising slowly  
Intake line blocked -> Clean and unblock.
- Pump delivers too little, high water alarm  
Check gate valve in pressure pipe and open completely, clean non-return valve and flush out pressure line.
- Pump thermostat  
Let the pump cool down, and acknowledge with the OK button.
- Display does not show any readings  
No mains power; check fuses and RCD switch, switch on the main switch if necessary.
- Green LED does not light up  
No mains power, check fuses and RCD switch, switch on main switch if necessary, operating mode of the pump must not be set to "0".
- Red LED lights up  
The fault is shown in the display; then confirm with the acknowledge button.
- No access to the menu  
Password incorrect.

## TECHNICAL DATA

Weight	depending on type 4-6 kg
Protection category	IP 44
Operating voltage	3/N/PE x 400 V, 50 Hz
Power consumption of control unit	approx. 8 W
Control fuse	F1 fine-wire fuse 5x20 mm, 6.3 A T/MT; EN 60127-2-5, DIN 41571-2
Fuse alternating current output	F2 fine-wire fuse 5x20 mm, 2.0 A T/MT; EN 60127-2-5, DIN 41571-2
High water alarm emergency supply (optional)	9 V NiMH rechargeable batteries
Terminals	2.5 mm <sup>2</sup> push-in terminals on the PCB 4 mm <sup>2</sup> push-in terminals on top hat rail Screw terminals 4 mm <sup>2</sup> at the motor protection relay/motor contactor Screw terminal 6/10 mm <sup>2</sup> for potential equalisation
Motor protection	Motor protection switch on top hat rail / motor protection relay on contactor
Monitoring of rotational field / phase failure	Error message given for anti-clockwise rotating field and if there is a power phase failure
Temperature range in operation	-20 ... 50°C
Temperature range in storage	-20 ... 70°C
Air humidity	0 to 90% RH, with no condensation
Compli potentiometer	5 kOhm
Level switch, input	24 V, 4 mA
High water alarm, input	12 V, 7 mA
Powered alarm relay	230 V AC, max 2 A (AC1)
Potential-free alarm relay	5A, 250 V AC
Method used for measuring current	via current transformer and A/D converter
Current transformer	0 - 20 A, ± 10%



Parameter	Factory default setting	Client setting
-----------	-------------------------	----------------

**Level detection**

Level detection	Compli	
base load ON	depending on analogue level detection	
Base load OFF	depending on analogue level detection	
peak load ON	depending on analogue level detection	
Peak load OFF	depending on analogue level detection	
High water	depending on analogue level detection	
Upper edge of pump	depending on analogue level detection	

**Time control**

Max. running time	Deactivated	
S2 Short-time operation	10 Min	
S3 Intermittent duty	10%	
Follow-up time	Standard / 6 s	
Start-up delay	0 s	

**Forced switching on**

Test run	OFF	
Auto. Pumping out	000 h	

**Alarm**

Acoustic alarm	ON	
Alarm relay flashes	OFF	
Delay alarm	0 s	
AUX logic	NO contact	
AUX influence	None	
Direction of rotation check	Activated	
Buzzer reactivation	4 hours	
Overcurrent limit		
P1 Current limit	0 = deactivated	
P2 Current limit	0 = deactivated	
Maintenance		
Days	365 days	
Last maintenance	01/01/2016	

**Further settings**

P2 Peak load	ON	
ATEX mode	OFF	
Compensate for operating hours	NO	
Lock setting	Key lock OFF	
Change the password	3197 <User must first confirm old password>	
Light settings	Auto OFF	
Maintenance service	01805 188881	

Parameter	Factory default setting	Client setting
-----------	-------------------------	----------------

**Communication**

SIM card PIN no.		
Cell phone provider		
APN	APN.com	
Authentication		
User name		
Password		
Receiver SMS1		
Receiver SMS2		
Receiver SMS3		
SMS acknowledgement	OFF	
SMS response time	5 minutes	
Routine messages	10 days at 8:00	
Additional call for SMS	OFF	
Station ID	SGJU4	
Station name	PENTAIR-HighLogo	

**Error transmission**

△ Start error		
▽ Error end		
E-mail address 1		
E-mail address 2		
E-mail address 3		

**E-mail settings**

SMTP server	smtp.gmail.com	
Port	465	
Encryption	Yes	
User ID		
Password		

Vous avez opté pour un produit Pentair Jung Pumpen, synonyme de qualité et de performance. Assurez-vous cette performance par une installation conforme aux directives: notre produit pourra ainsi remplir sa mission à votre entière satisfaction. N'oubliez pas que les dommages consécutifs à un maniement non conforme porteront préjudice au droit à la garantie.

Cet appareil peut être utilisé par des enfants d'au moins 8 ans ainsi que par les personnes ayant des capacités physiques, sensorielles ou mentales limitées ou qui manquent d'expérience et de connaissance, dans la mesure où ils sont surveillés ou s'ils ont reçu des instructions pour une utilisation en toute sécurité de l'appareil et qu'ils comprennent les risques qui en résultent. Les enfants ne doivent pas jouer avec l'appareil. Le nettoyage et l'entretien de l'appareil ne doivent pas être effectués par des enfants si ceux-ci ne sont pas sous surveillance.

#### Prévention des dommages en cas de défaillance

Comme tout autre appareil électrique, ce produit peut aussi tomber en panne suite à une absence de tension ou à un défaut technique.

Si un dommage (également dommage consécutif) se produit en raison de la défaillance du produit, les dispositions suivantes doivent être prise en particulier selon votre appréciation :

- Montage d'une alarme en fonction du niveau d'eau (éventuellement aussi indépendante du réseau électrique) de sorte que l'alarme puisse être perçue avant l'apparition d'un dommage.
- Contrôle de l'étanchéité du réservoir collecteur / cuve utilisée jusqu'au bord supérieur avant - toutefois au plus tard- le montage ou la mise en service du produit.
- Montage de protection anti-retour pour les objets de drainage sur lesquels un dommage peut survenir par l'écoulement d'eau usée après une défaillance du produit.
- Montage d'un autre produit pouvant compenser la défaillance du produit (par ex. poste double).
- Montage d'un groupe de secours.

Étant donné que ces dispositions servent à prévenir ou réduire les dommages consécutifs à une défaillance du produit, elles sont obligatoires en tant que disposition du fabricant au même titre que les contraintes normatives de la FR EN comme état de la technique lors de l'utilisation du produit (OLG Francfort/Main, n°dossier : 2 U 205/11, 15.06.2012).

## CONSIGNES DE SÉCURITÉ

Ces instructions de service contiennent des informations essentielles à respecter lors de l'installation, de la mise en service et de la maintenance.

Il est impératif que le monteur et l'exploitant/ le personnel qualifié concernés lisent les instructions de service avant le montage et la mise en service.

Les instructions doivent toujours être disponibles sur le lieu d'utilisation de la pompe ou de l'installation.

Le non respect des consignes de sécurité peut entraîner la perte de tous les droits à réparation du dommage.

Dans ces instructions de service, les consignes de sécurité sont identifiées de manière particulière par des symboles.



Risque d'ordre général pour les personnes



Avertissement contre la tension électrique

**AVIS!** Danger pour la machine et le fonctionnement

#### Qualification du personnel

Le personnel pour le maniement, la maintenance, l'inspection et le montage doit posséder la qualification nécessaire à ce type de travaux et il doit s'être suffisamment bien informé par une étude approfondie des instructions de service.

Domaine de responsabilité, l'exploitant doit régler avec précision la compétence et le contrôle du personnel.

Si le personnel ne possède pas les connaissances nécessaires, il est impératif de le former et de l'instruire.

#### Travailler en étant soucieux de la sécurité

Il est impératif de respecter les consignes de sécurité, les règlements nationaux en vigueur concernant la prévention des accidents et les prescriptions internes éventuelles de travail, de service et de sécurité contenus dans ces instructions.

#### Consignes de sécurité pour l'exploitant/ l'utilisateur

Les directives légales, les règlements locaux et les directives de sécurité doivent être respectés.

Il faut exclure les risques dus à l'énergie électrique.

Les fuites de matières dangereuses à refouler (explosives, toxiques ou brûlantes par exemple) doivent être évacuées de telle sorte qu'elles ne représentent aucun danger pour les personnes et l'environnement. Les directives légales en vigueur sont à respecter.

#### Consignes de sécurité pour le montage, les travaux d'inspection et de maintenance

D'une manière générale, les travaux à effectuer devront l'être exclusivement sur une machine à l'arrêt. Les pompes ou agrégats refoulant des matières dangereuses pour la santé doivent être décontaminés.

Directement après la fin des travaux, tous les dispositifs de sécurité et de protection doivent être remis en place ou en service. Leur efficacité est à contrôler avant la remise en service et en tenant compte des directives et règlements en vigueur.

#### Transformation et fabrication de pièces détachées sans concertation préalable

Une transformation ou une modification de la machine est uniquement autorisée après consultation du fabricant. Les pièces détachées d'origine et les accessoires autorisés par le fabricant servent à la sécurité. L'utilisation d'autres pièces peut annuler la responsabilité quant aux conséquences en résultant.

#### Formes de service interdites

La sécurité d'exploitation de la machine livrée est uniquement garantie lors d'une utilisation conforme. Il est absolument interdit de dépasser les valeurs limites indiquées au chapitre « Caractéristiques technique ».

#### Consignes concernant la prévention des accidents

Avant les travaux de montage ou de maintenance, barrer la zone de travail et contrôler le parfait état de l'engin de levage.

Ne jamais travailler seul et utiliser un casque, des lunettes protectrices et des chaussures de sécurité, ainsi qu'en cas de

besoin, une ceinture de sécurité adaptée.

Avant d'effectuer des soudures ou d'utiliser des appareils électriques, vérifiez l'absence de risque d'explosion.

Les personnes travaillant dans des infrastructures d'assainissement doivent être vaccinées contre les agents pathogènes pouvant éventuellement s'y trouver. D'autre part, veiller scrupuleusement à l'hygiène, par égard pour votre santé.

Assurez-vous qu'aucun gaz toxique ne se trouve dans la zone de travail.

Respectez les règlements concernant la sécurité de travail et gardez le nécessaire de premier secours à portée de main.

Dans certains cas, la pompe et le produit peuvent être brûlants, il y a alors risque de brûlure.

Des règles spéciales entrent en vigueur pour les installations dans les secteurs à risque d'explosion!

## UTILISATION

Les postes de relevage pour matières fécales Compli prêts à brancher ont la certification TUV mode de construction et conviennent au relevage des eaux usées en provenance des toilettes et urinoirs ainsi que des eaux usées domestiques avec les impuretés habituelles.

Les postes disposent d'un commutateur de niveau qui enclenche ou stoppe la pompe en fonction du niveau d'eau. Le bip du dispositif d'alarme intégré informe de la présence d'une défaillance de fonctionnement même si celle-ci n'est que passagère.

Si la pompe est devenue trop chaude, elle est interrompue par les thermostats à enroulement. Avant d'éliminer le problème, il faut débrancher la fiche secteur car autrement la pompe se remettrait en marche automatiquement après avoir refroidi. Un signal de panne direct n'a pas lieu.

Les collecteurs sont submersibles avec une hauteur max. de 2 mCE et une durée de 7 jours au plus.

L'unité de commande n'est pas submersible mais est protégée contre les projections d'eau selon IP44.

Pour une installation réglementaire et une utilisation conforme, l'unité de commande répond aux exigences de protection de la norme EMC 2014/30/EU et convient à une intervention en habitat individuel avec une connexion sur le réseau électrique public. En cas de branchement à un réseau industriel au sein d'une exploitation industrielle avec une alimentation électrique en provenance d'un propre transformateur haute tension, il faut s'attendre, entre-autres, à une résistance des perturbations insuffisante.

Lors de l'utilisation des postes, il est nécessaire d'observer les différentes lois nationales, les directives ainsi que les dispositions locales, comme par ex.

- Les postes de relevage des eaux usées pour l'assainissement des terrains et des bâtiments (par ex. en Europe EN 12050 et 12056)
- La réalisation d'installations à basse tension (par ex. en Allemagne VDE 0100)
- Sécurité et équipement (par ex. en Allemagne la réglementation sur la sécurité dans les entreprises "BetrSichV" et BGR 500)
- Sécurité dans les postes de technique d'eaux usées ( par ex. en Allemagne GUV- V C5, GUV-R 104, GUV-R 126)
- Installations électriques et matériel (par ex. en Allemagne

GUV-V A3)

- Protection antidéflagrante EN 60079- 0, EN 60079-1, EN 60079- 14, EN 60079-17 et EN 1127-1

## Contenu de la livraison

- un ou deux collecteurs avec bride de serrage DN 150 pour l'amenée
- deux pompes pour eaux usées
- coude à patins pour les pompes
- jonction(s) élastique(s) avec colliers pour le conduit d'aération DN 70
- jonctions élastiques avec colliers pour coudes à patins
- jonction élastique avec colliers pour la conduite de refoulement
- matériel de fixation pour le collecteur et les coudes à patins
- unité de commande

**Mode de fonctionnement :** service discontinu S3, cf. caractéristiques techniques

## MONTAGE

Le poste de relevage doit être monté avec une protection contre les poussées verticales ainsi qu'en pose libre. Il est nécessaire de prévoir un espace de travail de 60 cm min. en largeur et en hauteur autour et au-dessus de toutes les pièces à utiliser et à entretenir.

**Aération :** le conduit d'aération doit être dirigé au-dessus du niveau du toit.

**Amenée :** il faut placer dans l'amenée une vanne d'arrêt avant le collecteur.

Il est nécessaire de monter une vanne de maintenance entre chaque pompe et le collecteur afin de pouvoir continuer à utiliser le poste en cas de dysfonctionnement ou de maintenance d'une pompe.

**Conduite de refoulement :** il faut placer une autre vanne pour eaux usées dans la conduite de refoulement derrière un clapet anti-retour certifié EN 12050. La conduite de refoulement doit être dirigée avec une boucle au-dessus du niveau de retenue fixé localement.

Il faut prévoir un puisard de pompe pour l'assainissement du local d'installation.

Les postes de relevage pour matières fécales Compli 1500 et Compli 2500 sont livrés en modules de construction et sont montés sur place par une entreprise d'installation.

**AVIS !** Toutes les vis qui servent à fixer les différentes pièces sur le collecteur doivent uniquement être serrées avec un couple de serrage max. de 6 Nm.

## Montage du collecteur

Fermer la vanne dans l'amenée (accessoire) afin d'empêcher une intrusion d'eau pendant le montage.

Visser les quatre équerres de fixation de façon latérale sur le collecteur. **AVIS !** Ne pas serrer les vis trop fortement pour ne pas déformer le collecteur. Il y a sinon un risque de fuites.

Pousser le poste de relevage avec la bride de serrage contre la butée sur le tuyau d'amenée et ajuster.

En cas d'utilisation d'une entrée latérale DN 150, cette entrée doit d'abord être ouverte à l'endroit marqué au moyen d'une scie-cloche Ø 152 et ébavurée ensuite. L'entrée standard doit

alors être obturée au moyen du bouchon d'obturation fourni.

Bien serrer les vis à six pans de la bride de serrage.

Pour les Compli 2500, relier maintenant les deux collecteurs ensemble avec un tuyau DN 150 et les brides de serrage.

Marquer des trous pour la fixation au sol du collecteur et percer, insérer la cheville et fixer le collecteur avec les vis à bois et les rondelles.

## Montage des pompes

**AVIS !** Afin de pouvoir continuer à utiliser la pompe en cas de panne ou de travaux d'entretien, une vanne d'entretien doit être installée entre chaque pompe et le réservoir.

Trois patins sont vissés sous chaque coude.

Les coudes sont ensuite reliés au collecteur via une jonction élastique et les colliers de serrage.

La prochaine étape consiste à cheviller les coudes au sol.

Les joints d'étanchéité sont alors posés sur les coudes, les pompes sont mises en place et fixées par le bas à l'aide des vis six pans.

## Montage de l'aération

Le conduit d'aération DN 70 est raccordé à l'aide d'une jonction élastique en haut sur le collecteur et est dirigé au-dessus du niveau du toit. Pour les Compli 2500, il est nécessaire d'équiper les deux collecteurs d'un conduit d'aération, ces derniers pouvant néanmoins être dirigés ensemble à l'aide d'une pièce en T.

## Montage de la conduite de refoulement

Équiper les raccords à bride (accessoires) de supports et les visser aux pompes. La conduite de refoulement est maintenant réalisée :

1. Clapets anti-retour (accessoires),
2. Vannes d'arrêt (accessoires),
3. Adaptateur en Y (accessoires).
4. Connecter la conduite de refoulement avec la jonction élastique et la bride à emboîtement (accessoires) et la diriger au-dessus du niveau de retenue local avec une boucle.

## Raccord de l'évacuation de secours (DN 50 à l'avant)

Ce raccord est utilisé pour la pompe manuelle à diaphragme HMP (accessoire).

Percer l'embout au choix à droite ou à gauche au niveau du marquage à l'aide d'une scie-cloche ( $\varnothing$  38) et ébavurer.

Fixer la pompe manuelle à diaphragme au mur de façon à ce qu'elle soit bien accessible et la raccorder à la tubulure du collecteur avec le tuyau PVC et la jonction élastique (accessoires). La conduite de refoulement doit être dirigée avec une boucle au-dessus du niveau de retenue local.

## Montage de l'unité de commande

**AVIS !** Seul un électricien spécialisé est autorisé à effectuer les travaux électriques sur la pompe, la fiche ou l'unité de commande.

**AVIS !** Ne jamais mettre la fiche secteur et les extrémités de câble libres dans l'eau ! L'eau qui est susceptible de s'infiltrer peut causer des défaillances et des endommagements.

Faire fonctionner l'unité de commande uniquement dans des endroits secs et garder le boîtier toujours fermé. L'unité de commande doit être facilement accessible afin qu'il soit pos-

sible d'effectuer un contrôle à tout moment. Une humidité de l'air élevée ainsi que la buée peuvent endommager l'unité de commande.

En ce qui concerne les Compli 1525, 1535, 2525 et 2535, le branchement secteur du poste (3/N/PEx400 V, 50 Hz) se fait avec une prise de courant CEE à 5 pôles installée de façon réglementaire et se trouvant dans une pièce au sec.

Pour les autres types, le branchement secteur (3/N/PEx400 V, 50 Hz) se fait directement sur les bornes de l'interrupteur principal de l'unité de commande. La section de câble doit être dimensionnée en fonction de la consommation de courant des pompes et de la longueur de câble.

**AVIS !** Il faut uniquement utiliser des fusibles à action retardée ou des disjoncteurs de type C en tant que fusibles de puissance et d'un disjoncteur de protection à courant de défaut (30 mA). (se référer au schéma de connexion pour la taille). Si les fusibles de puissance se sont déclenchés, il faut éliminer le problème avant de remettre le poste sous tension.

## Raccordement des pompes

Les pompes sont raccordées sur place à l'unité de commande conformément au schéma de connexion (annexe). Les pompes à courant triphasé sont protégées par un déclencheur à maximum de courant ou par un disjoncteur-protecteur, réglage sur le courant nominal + 10 %.

## Thermostats à enroulement

**AVIS !** Outre le déclencheur à maximum de courant ou le disjoncteur-protecteur, il est nécessaire de raccorder les thermostats intégrés à l'enroulement du moteur à l'unité de commande (borne 30/32).

Les contacts des thermostats sont conçus pour max. 250V/1,2 A (cos phi 0,6) et portent les désignations 30 et 32 en ce qui concerne le raccordement. Lorsque la température de déclenchement est atteinte, le moteur est désactivé via le circuit de commande 230 V. La pompe se remet automatiquement en marche une fois l'enroulement refroidi.

## Branchement de l'indicateur de niveau

L'indicateur de niveau est raccordé sur place à l'unité de commande conformément au schéma de connexion (annexe).

Les points de mise en marche et d'arrêt sont réglés en usine en fonction de la hauteur d'entrée standard du système concerné. Dans des cas exceptionnels, ils peuvent toutefois être modifiés sous point de menu "détection de niveau".

## Relais d'alarme

Comme sorties d'alarme, un relais d'alarme chargé de potentiel (protégé par un fusible de contrôle interne F2) et un contact inverseur sans potentiel sont disponibles.

### Voyant lumineux ou voyant d'alarme externe 230 V~ (accessoire)

Relais d'alarme à potentiel (230 V CA, sécurisé avec 2A à action retardée), bornes N/X2 (relais de fermeture) ou N/X3 (relais d'ouverture). Le relais s'active en cas d'erreur (principe du courant de travail).

Pour un signal lumineux (avec ampoule), régler le paramètre « Alarme clignoter ? » sur « oui » dans le menu du système.

Pour un clignotant (avec lampe à décharge), régler le paramètre « Alarme clignoter ? » sur « oui » dans le menu du système.

### Messages de défaut à distance

- Relais de défaillance générale sans potentiel  
Le contact inverseur (40-41-42) peut supporter max. 5A/250V CA. Le relais est mis au repos en cas d'erreur et le coupure de courant (principe de courant de repos).
- Relais d'inondation sans potentiel  
Le contact inverseur (50-51-52) peut supporter max. 5A/250V CA. Le relais s'active en cas d'erreur (principe du courant de travail).

### Accumulateur auto chargeable pour le dispositif d'alarme

En option, la commande peut être équipée d'une batterie Ni-MH 9V. En cas de fonctionnement avec une batterie de 9 V, l'alarme ne fonctionne que s'il y a un contacteur de niveau d'inondation numérique sur les bornes 27/28. Parallèlement, le pont « BRX » doit être placé si l'avertisseur doit retentir.



### ATTENTION !

Utiliser uniquement la batterie NiMh 9V du fabricant ! Il existe un risque d'explosion en cas d'utilisation de piles sèches ou de batteries au lithium !

**AVIS !** Vérifier régulièrement le bon fonctionnement de la batterie ! La durée de vie est d'env. 5-10 ans. Inscrire la date de mise en service sur la batterie - veuillez remplacer la batterie à titre préventif au bout de 5 ans.

### Marche d'essai et contrôle du fonctionnement

**AVIS !** Tout d'abord, bien serrer tous les colliers et les raccords à bride.

1. Ouvrir le couvercle de nettoyage sur le collecteur.
2. Mettre le poste sous tension.
3. Ouvrir la vanne dans la conduite d'amenée et la conduite de refoulement.
4. Remplir le collecteur jusqu'au niveau d'enclenchement.
5. La pompe s'active maintenant et vide le collecteur. Observer le pompage par l'orifice de nettoyage.
6. Soulever lentement ainsi que manuellement le flotteur de commutation de niveau au-dessus du point d'enclenchement jusqu'à ce que le dispositif d'alarme se déclenche.
7. Fermer à nouveau l'orifice de nettoyage avec le couvercle et le joint d'étanchéité.
8. A l'aide de plusieurs cycles de manœuvres, vérifier l'étanchéité du collecteur, des armatures et de la tuyauterie.

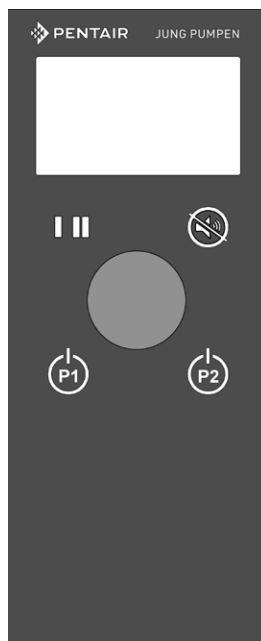
## OPÉRATION

Pour l'affichage, la commande dispose d'un écran LCD graphique. Les données sont évaluées et actualisées à intervalles rapprochés, cela peut parfois ressembler à un scintillement. Sur pression d'une touche, le rétroéclairage est activé pour une durée limitée. Dans l'option de menu Réglages, le contraste peut être modifié.

La commande se fait via un bouton rotatif et trois touches : la touche Valider et respectivement une touche Manuel-0-Automatique pour la(les) pompe(s).

Les deux LED indiquent les états de service des pompes :

- Verte continue = opérationnelle
- Verte clignotante = pompe en marche
- Rouge continue = erreur



Écran

LED pompe 1 et pompe 2  
Touche de validation et retour menu

Bouton rotatif OK  
Sélection = tourner,  
Confirmer = appuyer

Manuel-0-Automatique  
Pompe 1 et pompe 2

- Rouge clignotante = erreur, pompe en marche
- orange = maintenance nécessaire

### Modes de service

En plus du mode de fonctionnement automatique, les pompes individuelles peuvent être activées ou désactivées manuellement via la touche correspondante.

L'état de service de la commande est affiché sur l'écran, le mode de fonctionnement actuel est affiché en surbrillance.

#### MANUEL/MARCHE

La pompe fonctionne en mode manuel jusqu'à ce qu'un autre mode de fonctionnement soit sélectionné. Si une protection contre la marche à sec est réalisée, celle-ci a cependant une priorité plus élevée que l'activation manuelle. La pompe doit être désactivée avant d'« aspirer l'air ». Sinon, la pompe doit subir une purge d'air !

#### ARRÊT

La pompe est désactivée jusqu'à ce qu'un autre mode de fonctionnement soit sélectionné et ne s'active pas même en cas d'inondation.

#### AUTO

Les pompes sont activées par la commande en fonction du niveau d'eau. Si une protection contre la marche à sec est réalisée, celle-ci a cependant une priorité plus élevée que l'activation automatique.

**AVIS !** Si la commande est protégée par un mot de passe, il faut saisir ce mot de passe dans « Réglages » pour pouvoir changer le mode de fonctionnement.



### AVERTISSEMENT !

Pour les réparations ou travaux de maintenance sur les pompes ou la commande, ne pas utiliser la fonction « Arrêt », mais toujours mettre l'installation hors tension et la protéger contre toute réactivation en dévissant les fusibles ou via un commutateur principal !

**AVIS !** En cas d'un débit exceptionnellement important (par ex. assainissement d'une piscine), il faut réduire la vanne autant que possible afin que le poste de relevage continue à travailler en mode normal (Régime discontinu S3, pas de fonction-

nement continu car le moteur de la pompe pourrait autrement être en surchauffe).

### Inspection

Afin de maintenir la sécurité de fonctionnement, il est nécessaire de prévoir un contrôle visuel du poste ainsi que des jonctions de tuyaux une fois par mois.

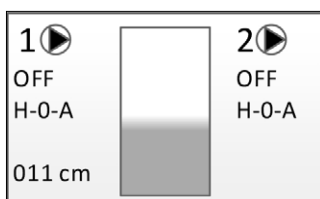
### Défaillances / alarme

Les défaillances sont signalées via la LED rouge, un avertisseur intégré, un relais sous potentiel « Alarme », un relais sans potentiel « Défaillance générale » et un relais sans potentiel « Inondation ».

Le relais « Message de défaillance générale » peut être retardé de jusqu'à 60 minutes pour ne déclencher aucune alarme en cas de niveau d'eau élevé brièvement. Dans ce cas, le recours à un technicien de service serait inutile.

Sur l'écran, le texte de l'erreur apparaît en alternance avec l'affichage standard. Si plusieurs erreurs sont apparues, ces messages sont affichés les uns après les autres. De plus, l'alarme d'inondation est signalée à un relais sans potentiel séparé.

## UTILISATION

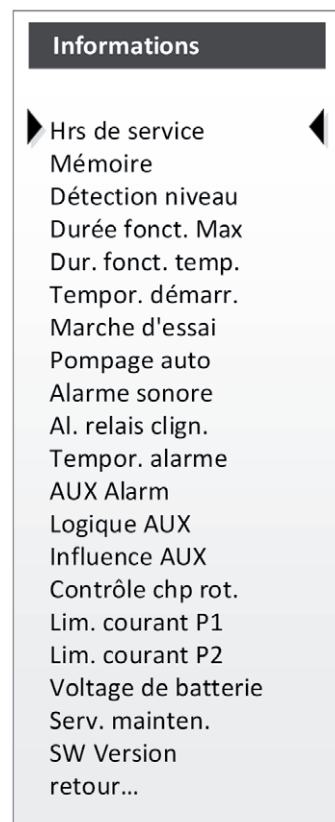


Sur l'affichage standard, la commande indique le mode de fonctionnement, l'état de commutation, le courant moteur et le niveau.

Pour accéder au menu, tournez le bouton rotatif vers la droite.



## INFORMATIONS

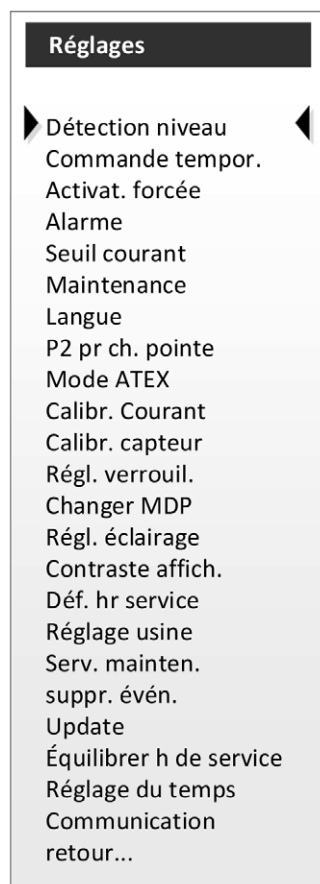


### Heures de service

Affiche les heures de service par pompe et les cycles de commutation

- Mémoire des événements  
Affiche les messages d'erreur de l'installation. Le dernier message est en haut, le plus ancien en bas. Au bout de 70 messages, le message le plus ancien est effacé de la mémoire.
- Détection du niveau  
Affiche le système de détection du niveau paramétré
- Durée de service max.  
Affiche la limite de durée de service paramétrée pour les pompes (durée S2/S3)
- Délai d'arrêt  
Affiche le délai d'arrêt réglé pour les systèmes de pression dynamique
- Temporisation de démarrage  
Affiche la durée réglée qui s'écoule entre la mise sous tension et la disponibilité opérationnelle
- Marche d'essai  
Affiche si la marche d'essai est activée
- Pompage auto  
Affiche l'intervalle réglé pour le processus de pompage automatique pour les systèmes analogiques afin d'éviter les temps d'arrêt longs
- Alarme sonore  
Affiche si l'avertisseur est activé
- Relais d'alarme clignote  
Indique si le relais en cas d'alarme est cadencé ou déclenché en permanence
- Temporisation alarme  
Affiche la temporisation réglée du relais d'alarme
- Alarme AUX  
Indique si la signalisation est activée ou désactivée
- Logique AUX  
Indique si l'entrée auxiliaire fonctionne en tant que contact à ouverture ou à fermeture
- Influence AUX  
Indique quelle influence l'entrée auxiliaire a sur les pompes
- Contrôle du champ tournant  
Indique si le contrôle du champ tournant est actif
- Limite de courant P1  
Affiche la limite de courant réglée pour la pompe 1
- Limite de courant P2  
Affiche la limite de courant réglée pour la pompe 2
- Voltage de la batterie  
Affiche la tension de la batterie 12 V (uniquement avec accessoire module RTC)
- Service de maintenance  
Numéro de téléphone du service après-vente responsable
- Version logiciel  
Affiche la version actuelle du logiciel

## RÉGLAGES



Si un paramètre doit être changé dans ce menu, la saisie d'un mot de passe à 4 chiffres est exigée.

**Avis !** Au moment de la livraison, le mot de passe est « 3197 ». Si le mot de passe est modifié puis oublié, l'appareil doit être déverrouillé par le service après-vente du fabricant. Aucune réinitialisation par l'utilisateur n'est possible !

Si aucune saisie n'est effectuée durant env. 1 min dans le menu du système, la commande revient automatiquement à l'affichage standard.

**AVIS !** Seuls les points du menu relatifs aux systèmes de levage Compli sont décrits.

### Détection de niveau

Ici, les différents types peuvent être sélectionnés. Les niveaux de commutation pour les différents postes de relevage sont déjà préréglés. Ils peuvent cependant être modifiés exceptionnellement dans cette option de menu.

### Commande du temps

#### Durée de marche maximale

La durée de marche de la pompe peut être limitée à un maximum. Avec cette fonction, le régime de courte durée ou discontinu de la pompe peut être réalisé (régime S2 et S3).

Les durées dépendent du type de pompe et sont indiquées dans les données techniques de la pompe. Si la pompe fonc-



tionne sans interruption pendant plus longtemps que la durée réglée, une alarme est déclenchée.

La surveillance du temps de marche maximal est uniquement active en mode ATEX et peut être réinitialisée via la touche de validation une fois déclenchée. Si la touche de validation n'est pas enfoncée, une réinitialisation automatique a lieu au bout de 7 fois la durée de déclenchement pour la durée S2 et après le temps de pause S3 pour la durée S3.

- Durée S2 [régime de courte durée]

La pompe est activée en état émergé seulement pour une durée déterminée (durée de marche max. entre 1 et 120 minutes), car sinon la température de service maximale du moteur est dépassée. La valeur pour la durée de marche maximale se trouve dans les données techniques de la pompe. La durée de pause consécutive (blocage) durant laquelle la pompe est désactivée doit être suffisamment longue pour que le moteur puisse refroidir jusqu'à atteindre la température ambiante, en règle générale cela correspond à 7 fois la durée de marche.

- Durée S3 (régime discontinu)

En état émergé, la pompe n'est activée que pour une durée brève puis est désactivée. Les durées d'activation et de désactivation correspondent à des pourcentages de 10 minutes, par ex. pour une durée S3 de 30%, la pompe est activée pendant maximum 3 minutes puis désactivée pendant 7 minutes. Ce mode de fonctionnement permet d'éviter une surchauffe de la pompe.

- Désactivée

Ici, la surveillance de la durée S2/S3 peut être désactivée.

## Temporisation de démarrage

Pour éviter les défaillances réseau dans les zones avec de nombreuses stations de pompage, la commande est équipée d'une temporisation de démarrage variable. La durée de temporisation peut être réglée entre 0 et 300 secondes.

## Démarrage forcé

### Marche d'essai

Afin d'éviter un blocage des pompes, elles peuvent être brièvement démarrées, pas sur les postes de relevage Compli. Le démarrage des pompes a lieu 1-99 jours après le dernier fonctionnement des pompes, pendant 1-5 secondes. En cas de détection du niveau analogique, la marche d'essai est uniquement démarrée lorsque le niveau de l'eau est au-dessus du niveau de désactivation.

Afin d'éviter une charge inutile de l'alimentation électrique, les pompes sont démarrées de manière retardée d'au moins 8 secondes en cas de marche d'essai.

Pour les commandes avec détection de niveau numérique (interrupteurs à flotteur ou pressostats), il faut veiller à ce que même une pompe qui ne fonctionne qu'une seconde refoule déjà de l'eau. Donc, lorsque suffisamment de marches d'essai ont été effectuées avant la prochaine arrivée d'eau, la protection contre la marche à sec est déclenchée.

Sur les installations NON EX, la pompe peut fonctionner avec trop peu de liquide. Dans ce cas, il se peut qu'un technicien de service doive vidanger les pompes.

## Pompage automatique

Cette fonction est disponible pour la mesure de niveau analogique et les interrupteurs à flotteur avec fonction ARRÊT séparée, pas sur les postes de relevage Compli.

Sur certaines installations, il est souhaitable que le fluide ne reste pas trop longtemps dans la cuve. Elle est pompée toutes les x heures lorsque le niveau de l'eau se situe entre le point d'activation et de désactivation (réglage 1-72 heures).

En outre, en cas d'afflux réduit, l'apparition des cloches immergées peut être garantie à intervalles réguliers. Ceci est nécessaire pour un échange permanent de l'air dans les tuyaux d'air.

## Alarme

Dans ce menu sont effectués tous les réglages pour l'avertisseur et le relais d'alarme.

**AVIS !** En cas de fonctionnement avec une batterie de 9 V, l'alarme ne fonctionne que s'il y a un contacteur de niveau d'inondation numérique sur les bornes 27/28.

### Alarme acoustique

Si cette fonction est désactivée, seul l'avertisseur d'alarme interne est désactivé.

Choix possibles : arrêt/marche.

Si une défaillance est acquittée, l'avertisseur s'arrête et le relais à potentiel est mis au repos. Les contacts de relais sans potentiel restent eux actifs. Si la touche de validation est de nouveau enfoncée ensuite et que la défaillance n'existe plus, ces relais sont aussi remis sur la position d'origine.

Un acquittement externe de l'alarme est possible via les bornes 14/15.

### Relais d'alarme clignote

Ici, on peut choisir si le relais d'alarme à potentiel clignote ou s'allume en continu en cas de défaillance : Marche = clignote toutes les secondes, Arrêt = allumé en continu.

Une temporisation d'alarme agit aussi sur ce relais.

### Temporisation d'alarme

**AVIS !** Pour le fonctionnement avec une batterie 9 V, aucune temporisation d'alarme n'est disponible.

Afin de ne pas déclencher immédiatement une alarme pour les événements de courte durée, une temporisation peut être paramétrée pour la commutation des contacts d'alarme.

Plage de réglage de 1 à 3600 secondes, si un 0 est saisi, cette fonction est désactivée !

- Défaillance générale
  - alarme acoustique temporisée et le relais est mis au repos avec une temporisation.
- Alarme d'inondation
  - Détection de niveau analogique : le relais s'active de manière temporisée
  - Détection de niveau numérique (bornes 27/28) ; le relais s'active toujours immédiatement, sans temporisation.

### Alarme AUX

Ici, l'alarme AUX peut être activée et désactivée.

## Logique AUX

**AVIS !** Les contacts à potentiel peuvent entraîner des dommages sur la commande.

Sur l'entrée Aux, seuls des contacts numériques sans potentiel peuvent être raccordés, comme par exemple les capteurs de pluie, des verrouillages externes avec d'autres stations de pompage ou des contacts auxiliaires de disjoncteur différentiel.

La logique de commutation peut être sélectionnée comme relais d'ouverture ou de fermeture.

**AVIS !** Même les pompes verrouillées s'activent en cas d'alarme d'inondation.

## Influence AUX

Sous Influence, il est possible de choisir si une alarme désactive la(les) pompe(s) (« P1 ARRÊT », « P2 ARRÊT » ou « arrêt des deux ») ou n'a aucune influence (« aucune »). L'alarme déclenchée apparaît dans tous les cas sur l'écran et active le relais d'alarme sans potentiel et à potentiel après écoulement de la temporisation de l'alarme.

## Contrôle du champ tournant

Dans ce menu, la surveillance du champ tournant droit est activée. Un champ tournant gauche ou la panne d'une phase active une alarme.

Choix possibles « Marche » et « Arrêt ».

Cette fonction est activée de série et n'a pas besoin d'être désactivée en cas d'alimentation en courant alternatif.

## Réactiver l'avertisseur

Après un acquittement de l'avertisseur, l'alarme est réactivée automatiquement si l'erreur persiste 4 / 8 / 12 heures de plus. Réglage usine : 4 heures.

## Relais externe

Cette option de menu est activée en cas de raccordement du module optionnel pour les messages d'erreur individuels DO2 ou DO3.

Pour chaque relais, il est possible de choisir entre le principe de courant de fonctionnement ou de veille et quelles erreurs déclenchent le relais.

## Seuil courant

Dans ce menu, il est possible de saisir le courant moteur maximal. Cette valeur est comparée avec le courant moteur mesuré. Si le courant moteur mesuré est supérieur au courant moteur maximal saisi, la désactivation a lieu en fonction d'une courbe caractéristique durée-intensité reproduite du relais de protection moteur.

## Maintenance

Réglage du prochain indicateur d'entretien au bout de 90/180/365 jours ou ARRÊT.

Possibilité supplémentaire de saisir le dernier entretien, format JJ.MM.AAAA. La saisie est uniquement un texte d'information et n'a pas d'influence sur les fonctions de commutation.

## Langues

Réglage de la langue du menu Allemand, Anglais, Finnois, Français, Néerlandais, Italien, Polonais ou Suédois.

## P2 pour débit de pointe

Possibilités de réglage Marche / Arrêt

Sur « MARCHÉ », la pompe au repos est activée lorsque le niveau de débit de pointe est atteint.

Sur « ARRÊT », on passe à la pompe au repos lorsque le niveau de débit de pointe est atteint.

## Mode ATEX

## Calibrage du courant

Uniquement pour le service après-vente du fabricant.

## Calibrage du capteur

Pour réajuster, remplir le réservoir (hauteur de remplissage du type en question, cf. annexe) puis sélectionner l'option de menu « Calibrage du capteur ».

Le calibrage se fait automatiquement lorsque 20s sont écoulées ou que le bouton OK est enfoncé. Le calibrage peut être interrompu en appuyant sur la touche de validation.

## Paramètre de verrouillage

Tous les paramètres ainsi que la sélection du mode de fonctionnement Manuel-0-Automatique peuvent être verrouillés. Le verrouillage est actif automatiquement au bout d'une minute.

- Verrouillage des touches désactivé (annuler tous les verrouillages)
- Touche déverrouillage : pour déverrouiller, maintenir la touche de validation pendant min. 3 sec.
- Mot de passe de déverrouillage : pour déverrouiller, saisir le mot de passe

## Modifier le mot de passe

Ici, le mot de passe pour le menu de réglages peut être modifié, au moment de la livraison, celui-ci est 3197.

## Réglage de la lumière

Arrêt auto - le rétroéclairage s'éteint après 1 minute

Allumage permanent - le rétroéclairage est toujours allumé.

## Contraste d'affichage

Le contraste peut être modifié à l'aide de la barre de réglage.

## Déterminer heures de service

P1 Op. hrs P1 Cycles

P2 Op. hrs P2 Cycles

Ici, les heures de service (Op. hrs) ou les cycles de commutation (Cycles) peuvent être modifiés. (en cas de changement de la commande ou de montage d'une pompe d'occasion.

## Réglage usine

Remet la commande dans son état de livraison. La configuration actuelle, tous les messages d'événements et les données de service sont écrasées. Lors du prochain démarrage, le menu de mise en service s'affiche.

## Service d'entretien

Le numéro de téléphone du service après-vente responsable peut être indiqué ici.

## Mise à jour

Uniquement pour le service après-vente du fabricant.

## Égaliser les heures de service

Lorsque cette option de menu est active, la pompe avec le moins d'heures de service est toujours sélectionnée.

## Réglage de l'heure

Uniquement pour l'accessoire module RTC : l'heure et la date peuvent être réglées.

## Communication

Uniquement pour l'accessoire « module GSM » : Des réglages de communication peuvent être effectués.

## MESSAGES D'ERREUR

**Erreur de champ tournant.** Aucun champ tournant droit n'est présent, une phase manque ou le conducteur N n'est pas raccordé.

**Alarme d'inondation.** Si le niveau mesuré est supérieur au niveau d'alarme réglé ou active le flotteur d'inondation, ce message d'erreur est déclenché. La pompe est activée si aucune défaillance n'est présente sur la pompe.

**Erreur Aux.** L'entrée auxiliaire a été activée. Les conséquences pour la commande de pompe dépendent de la configuration.

**Protection moteur.** Le disjoncteur-protecteur du moteur ou

le relais de protection moteur de la pompe s'est déclenché. La pompe est désactivée. Si l'erreur n'est pas présente, la commande redémarre. Cette erreur est enregistrée même après une coupure de courant. Ce message est enregistré de manière permanente dans l'EEPROM du processeur.

**Surintensité.** Si le courant moteur mesuré (mesure du transformateur sur la platine) est supérieur au courant moteur maximal saisi, la désactivation de la pompe a lieu en fonction d'une courbe caractéristique durée-intensité reproduite du relais de protection moteur. Une réinitialisation automatique a lieu au bout de 30 secondes. **Avis !** Cette fonction ne remplace pas le disjoncteur-protecteur du moteur mécanique ou le relais de surintensité !

**Thermostat.** Le contact thermique sur la pompe s'est déclenché. La pompe est désactivée.

La pompe démarre automatiquement dès que le thermostat refroidit.

**Durée de marche.** La durée de marche max. de la pompe a été dépassée.

## MAINTENANCE

L'entretien et le contrôle de ce produit doivent être effectués conformément à la norme EN 12056-4. Afin d'assurer une sécurité de fonctionnement durable de votre poste, nous vous recommandons de conclure un contrat de maintenance.

**AVIS !** La maintenance du poste de relevage pour matières fécales et les mesures d'entretien doivent être réalisées par des personnes compétentes à intervalles de 3 mois dans les exploitations industrielles, de 6 mois dans les habitations collectives ou de 12 mois dans les habitations individuelles.



### AVERTISSEMENT !

Avant chaque intervention : retirer la fiche secteur du poste et s'assurer que le poste ne peut pas être remis sous tension par d'autres personnes.



### AVERTISSEMENT !

Vérifier si le câble d'alimentation ne présente aucun endommagement mécanique et chimique. Les câbles endommagés ou pliés doivent être remplacés par le fabricant.

Lors de la maintenance, nous recommandons de procéder aux travaux suivants :

1. Vérifiez l'étanchéité des zones de connexion en observant les alentours des postes et des armatures.
2. Activer la vanne, contrôler son bon déplacement, réajuster et graisser si besoin est.
3. Ouvrir et nettoyer le clapet de retenue ; contrôle assise et clapet (bille).
4. Nettoyage de la pompe et de la zone de la conduite directement connectée ; Contrôle de la roue à aubes et du type de palier.



### ATTENTION !

Les roues de pompes usées peuvent présenter des bords tranchants.

5. Contrôle de l'huile, compléter si nécessaire ou changer l'huile (si une chambre à huile est présente).
6. Nettoyage intérieur du collecteur (si besoin est ou après des

exigences particulières) par ex. enlever la graisse.

7. Contrôler l'état du réservoir collecteur.
8. Rincer le poste avec de l'eau tous les 2 ans.
9. Contrôler la partie électrique de l'installation. L'unité de commande même ne nécessite pas de maintenance mais si un accumulateur a été intégré, il est nécessaire de contrôler régulièrement sa capacité de fonctionnement. Soulever également le flotteur du collecteur avec un poste mis hors tension jusqu'à ce que l'alarme indiquant un niveau haut des eaux retentit.
10. En outre, le flotteur doit être nettoyé si besoin est.

Après avoir effectué les travaux de maintenance, l'installation est à mettre en service après une marche d'essai. Il est nécessaire de réaliser un rapport concernant la maintenance en indiquant tous les travaux effectués ainsi que les données importantes.

### Contrôle de l'huile

Dévisser tout d'abord les vis à six pans et les vis à six pans creux tout autour de la pompe retirer la pompe du collecteur avec la roue à aubes. L'orifice de remplissage et de purge de la chambre à huile a une vis de fermeture "huile" qui assure l'étanchéité vers l'extérieur. Afin de contrôler la garniture mécanique d'étanchéité, l'huile de la chambre à huile, y compris la quantité résiduelle, est vidée et recueillie dans un gobelet de mesure propre.

- Si l'huile est chargée d'eau (aspect laiteux), il est nécessaire de la changer. Contrôler à nouveau après 300 heures de fonctionnement, mais au maximum au bout de 6 mois !
- Si cependant l'huile est chargée d'eau et d'impuretés, il est nécessaire de changer également la garniture mécanique d'étanchéité en plus de l'huile. Pour le contrôle de la chambre à huile, il est possible de monter, aussi ultérieurement, l'électrode de notre appareil de contrôle d'étanchéité "DKG" à la place de la vis de fermeture "DKG".

### Changement de l'huile

Pour un maintien de la sécurité de fonctionnement, il est nécessaire de réaliser un premier changement d'huile après 300 heures de fonctionnement et les autres changements d'huile au bout de 1000 heures de fonctionnement à chaque fois. En cas d'un nombre plus faible d'heures de fonctionnement, il est nécessaire d'effectuer un changement d'huile au moins une fois par an.

Si la pompe refoule des eaux usées avec des impuretés très abrasives, il est nécessaire de prévoir les changements d'huile à des intervalles plus courts.

Pour le changement du contenu de la chambre à huile, il est nécessaire d'utiliser une huile minérale pour hydraulique HLP avec une viscosité de 22 à 46 comme par exemple Mobil DTE 22, DTE 24, DTE 25.

Quantité : **1000 cm<sup>3</sup>** (1525/..., 1535/..., 2525/..., 2535/...),  
**1700 cm<sup>3</sup>** (1555/..., 1575/..., 15100/..., 2555/..., 2575/..., 25100/...)  
 ou **7000 cm<sup>3</sup>** (15200/..., 25200/...).

**AVIS !** La chambre à huile doit uniquement être remplie avec la quantité indiquée. Si elle est trop remplie, cela risque de détruire la pompe.

## PETITE AIDE AU DÉPANNAGE



### AVERTISSEMENT !

Avant chaque intervention : Mettre la(les) pompe(s) et l'unité de commande hors tension en ôtant les fusibles en amont et s'assurer qu'elles ne peuvent pas être remises sous tension par d'autres personnes.

**AVIS !** Seul un électricien qualifié peut réaliser des travaux sur la commande !

- L'installation ne fonctionne pas, que ce soit en mode automatique ou manuel.  
Absence de tension réseau, vérifier les fusibles et le disjoncteur différentiel, le mode de fonctionnement de la pompe ne doit pas être sur « 0 ».
- L'installation ne fonctionne pas, « Protection moteur » s'affiche  
Le relais de protection moteur ou le disjoncteur-protecteur du moteur a initié la désactivation. Vérifier les paramètres de protection moteur et les régler en fonction du courant nominal de la pompe. Confirmer avec la touche de validation et réinitialiser le disjoncteur-protecteur du moteur à la main.
- La protection moteur se désactive après un bref instant  
La roue à aubes de la pompe se bloque -> nettoyer (notice de la pompe)  
Le contacteur électrique n'active pas toutes les phases -> remplacer Moteur défectueux -> contacter le service après-vente
- Refoulement, l'eau monte très lentement  
Conduite d'arrivée bouchée -> nettoyer.
- La pompe n'évacue pas assez, alarme d'inondation  
Contrôler le curseur dans la conduite de refoulement et l'ouvrir entièrement, nettoyer la soupape antiretour et rincer la conduite de refoulement.
- Thermostat pompe  
Laisser refroidir la pompe et valider avec la touche.
- L'écran n'affiche aucune valeur  
Absence de tension réseau, vérifier les fusibles et le disjoncteur différentiel, si besoin allumer le commutateur principal.
- La LED verte ne s'allume pas  
Absence de tension réseau, vérifier les fusibles et le disjoncteur différentiel, si besoin allumer le commutateur principal, le mode de fonctionnement de la pompe ne doit pas être sur « 0 ».
- La LED rouge s'allume  
L'erreur apparaît à l'écran, confirmer avec la touche de validation.
- Aucun accès au menu  
Mauvais mot de passe.

## CARACTÉRISTIQUES TECHNIQUES

Poids	selon le type 4-6 kg
Type de protection	IP 44
Tension de service	3/N/PE x 400 V, 50 Hz
Consommation commande	env. 8 W
Fusible de commande	F1 fusible fin 5x20 mm, 6.3 A T/MT; EN 60127-2-5, DIN 41571-2
Fusible de sortie de courant alternatif	F2 fusible fin 5x20 mm, 2.0 A T/MT; EN 60127-2-5, DIN 41571-2
Alimentation d'urgence alarme d'inondation (en option)	Batterie 9 V NiMH
Bornes	Bornes Push-In 2,5 mm <sup>2</sup> sur la platine Bornes Push-In 4 mm <sup>2</sup> Push-In sur le profilé chapeau Bornes à visser 4 mm <sup>2</sup> sur le relais de protection moteur/disjoncteur-protecteur du moteur Borne à visser 6/10 mm <sup>2</sup> pour la liaison équipotentielle
Protection moteur	Disjoncteur-protecteur du moteur sur profilé chapeau / relais de protection moteur sur le contacteur
Surveillance champ tournant / défaillance de phase	en cas de champ tournant gauche et de défaillance d'une phase, un message apparaît
Plage de température - fonctionnement	-20 ... 50°C
Plage de température - stockage	-20 ... 70°C
Humidité de l'air	0...90% rH (non condensant)
Potentiomètre Compli	5 kOhm
Commutateur de niveau, entrée	24 V, 4 mA
Alarme d'inondation, entrée	12 V, 7 mA
Relais d'alarme à potentiel	230 V AC, max 2 A (AC1)
Relais d'alarme sans potentiel	5A, 250 V AC
Procédé de détection de courant	via transformateur et convertisseur A/D
Transformateur	0 - 20 A, ± 10%

**Paramètres**

**Réglage usine**

**Réglage client**

**Détection de niveau**

Détection de niveau	Compli	
Débit de base MARCHE	selon la détection de niveau analogique	
Débit de base ARRÊT	selon la détection de niveau analogique	
Débit de pointe MARCHE	selon la détection de niveau analogique	
Débit de pointe ARRÊT	selon la détection de niveau analogique	
Inondation	selon la détection de niveau analogique	
Bord supérieur de la pompe	selon la détection de niveau analogique	

**Commande du temps**

Temps de marche max.	Désactivé	
Régime de courte durée S2	10 min	
Régime discontinu S3	10%	
Délai d'arrêt	Standard / 6 s	
Temporisation de démarrage	0 s	

**Démarrage forcé**

Marche d'essai	ARRÊT	
Pompage auto.	000 h	

**Alarme**

Alarme acoustique	MARCHE	
Relais d'alarme clignote	ARRÊT	
Temporisation d'alarme	0 s	
Logique AUX	Contacteur de fermeture	
Influence AUX	Aucun	
Contrôle du champ tournant	Activé	
Réactiver l'avertisseur	4 heures	
Seuil de surintensité		
Limite de courant P1	0 = désactivé	
Limite de courant P2	0 = désactivé	
Maintenance		
Jours	365 jours	
Dernière maintenance	01/01/2016	

**Autres paramètres**

Débit de pointe P2	MARCHE	
Mode ATEX	ARRÊT	
Égaliser les heures de service	NON	
Paramètre de verrouillage	Verrouillage des touches INACTIF	
Modifier le mot de passe	3197 <l'utilisateur doit d'abord confirmer l'ancien mot de passe>	
Réglage de la lumière	Auto INACTIF	
Service d'entretien	01805 188881	

Paramètres	Réglage usine	Réglage client
<b>Communication</b>		
Carte SIM n° PIN		
Fournisseur mobile		
APN	APN.com	
Authentification		
Nom d'utilisateur		
Mot de passe		
Destinataire SMS1		
Destinataire SMS2		
Destinataire SMS3		
Validation SMS	ARRÊT	
Temps de réaction SMS	5 minutes	
Message de routine	10 jours à 08h00	
Appel supplémentaire si SMS	ARRÊT	
ID de station	SGJU4	
Nom de station	PENTAIR-HighLogo	
<b>Transmission des erreurs</b>		
△ Début erreur		
▽ Fin erreur		
Adresse e-mail 1		
Adresse e-mail 2		
Adresse e-mail 3		
<b>Réglages e-mail</b>		
Serveur SMTP	smtp.gmail.com	
Port	465	
Cryptage	Oui	
ID utilisateur		
Mot de passe		

U hebt een product van Pentair Jung Pumpen gekocht en daarmee kwaliteit en vermogen aangeschaft. Zorg dat dit vermogen tot zijn recht komt door een installatie volgens de voorschriften, zodat ons product zijn taak tot volle tevredenheid kan uitvoeren. Denk eraan dat schade als gevolg van oneigenlijk gebruik van invloed kan zijn op de garantie.

Dit toestel kan door kinderen van 8 jaar en ouder alsook door personen met verminderde fysieke, sensorische of mentale vaardigheden of gebrek aan ervaring en kennis gebruikt worden, wanneer hierop toegezien wordt of indien zij onderzocht werden over het veilige gebruik van het toestel en zij de hieruit resulterende gevaren verstaan. Kinderen mogen niet met het toestel spelen. Reiniging en gebruiksonderhoud mogen niet door kinderen zonder toezicht uitgevoerd worden.

#### Schadepreventie bij uitval

Zoals elk ander elektrisch apparaat kan ook dit product door ontbrekende netspanning of een technisch mankement uitvallen.

Als u door het uitvallen van het product schade (met inbegrip van gevolgschade) kunt oplopen, moet u in het bijzonder de volgende voorzorgsmaatregelen treffen:

- Installatie van een waterpeilafhankelijk (onder bepaalde omstandigheden ook ktricitetsnetonafhankelijk) alarmsysteem, zodat het alarm nog vóór het optreden van de schade kan worden waargenomen.
- Controle van het gebruikte verzamelreservoir/de schacht tot aan de bovenrand op lekkage voorafgaande aan -uiterlijk echter tijdens- de installatie of ingebruikname van het product.
- Installatie van terugstuwbeveiligingen voor afwateringsobjecten die na uitval van het product door vrijkomend afvalwater beschadigd kunnen raken.
- Installatie van een ander product dat het uitvallen van het product kan opvangen (bijv. een dubbel systeem).
- Installatie van een noodstroomaggregaat.

Aangezien deze voorzorgsmaatregelen ertoe dienen om gevolgschade te voorkomen of tot een minimum te beperken als het product uitvalt, moeten ze als richtlijn van de fabrikant - analoog aan de normatieve specificaties van DIN EN als stand van de techniek - verplicht in acht worden genomen bij het gebruik van het product (OLG Frankfurt/Main, Az. (reg.nr.): 2 U 205/11, 15.06.2012).

## VEILIGHEIDSTIPS

Deze handleiding bevat basisinformatie die bij installatie, bediening en onderhoud in acht moet worden genomen. Het is belangrijk ervoor te zorgen dat deze handleiding voorafgaande aan de installatie en ingebruikname door de monteur en het verantwoordelijke personeel/eigenaar wordt gelezen. De handleiding moet steeds beschikbaar zijn op de plaats waar de pomp of de installatie zich bevindt.

Bij het niet opvolgen van de veiligheidsinstructies kan de aanspraak op schadervergoeding vervallen.

In deze handleiding zijn de veiligheidsinstructie extra aangegeven met symbolen. Het niet opvolgen kan tot gevaarlijke situaties leiden.



Algemeen gevaar voor personen



Waarschuwing voor elektrische spanning

**LET OP!** Gevaar voor machine en functioneren

#### Personeelskwalificatie

Het personeel voor bediening, onderhoud, inspectie en montage moet gekwalificeerd zijn voor dit werk en zichzelf door een grondige bestudering van de handleiding voldoende geïnformeerd. Verantwoordelijkheidsgebied, competentie en toezicht op het personeel moeten goed geregeld door de eigenaar. Als het personeel niet over de nodige kennis beschikt, dan moet het worden opgeleid en geïnstrueerd.

#### Veilig werken

De veiligheidsinstructies in deze gebruikshandleiding, de bestaande nationale regelgeving voor de preventie van ongevallen, evenals interne arbeids-, gebruiks- en veiligheidsvoorschriften moeten in acht worden genomen.

#### Veiligheidsinstructies voor de gebruiker/eigenaar

Er moet worden voldaan aan wettelijke eisen, lokale regelgeving en veiligheidseisen.

Risico's door elektrische energie moeten worden uitgesloten.

Gemorste gevaarlijke afvoerproducten (bijv. explosief, giftig, heet) moet zodanig worden verwijderd dat er geen gevaar optreedt voor mens en milieu. De wettelijke bepalingen moeten in acht worden genomen.

#### Veiligheidsinstructies voor montage, inspectie en onderhoudswerkzaamheden

In principe moeten werkzaamheden aan de machine alleen worden uitgevoerd bij stilstand. Pompen of aggregaten die stoffen afvoeren die gevaarlijk zijn voor de gezondheid, moeten worden ontsmet.

Onmiddellijk na de voltooiing van de werkzaamheden moeten alle veiligheids- en beschermingsvoorzieningen weer worden geïnstalleerd of in werking gezet. Hun functioneren moet voorafgaande aan de ingebruikname worden gecontroleerd conform de geldende regels en voorschriften.

#### Eigenmachtige modificaties en vervaardiging van onderdelen

Wijziging of aanpassing van de machine is alleen toegestaan na overleg met de fabrikant. Originele reserveonderdelen en accessoires door de fabrikant zijn er voor de veiligheid. Het gebruik van andere onderdelen kan de aansprakelijkheid voor de gevolgen daarvan teniet doen.

#### Oneigenlijk gebruik

De betrouwbaarheid van de geleverde machine wordt alleen gegarandeerd bij juist gebruik. De aangegeven grenswaarden in het hoofdstuk "Technische gegevens" mogen in geen enkel geval worden overschreden.

#### Aanwijzingen voor het voorkomen van ongevallen

Voorafgaande aan montage- of onderhoudswerkzaamheden zet u de werkruimte af en controleert u het hijstoestel op onberispelijke werking.

Werk nooit alleen en gebruik een helm, een veiligheidsbril en veiligheidsschoenen en indien nodig een geschikt veiligheids-harnas.

Voordat u gaat lassen of elektrische apparatuur gaat gebruiken, moet u controleren of er geen explosiegevaar bestaat.

Wanneer mensen in afvalwaterinstallaties werken, moeten zij worden ingeënt tegen mogelijk daar aanwezige ziektekiemen. Let vanwege uw gezondheid ook heel goed op de hygiëne.



Zorg ervoor dat er geen giftige gassen in de werkruimte aanwezig zijn.

Neem de regels van de arbeidsinspectie in acht en zorg dat er eerste-hulpmateriaal beschikbaar is.

In sommige gevallen kunnen pompen en het af te voeren materiaal heet zijn, dan bestaat er kans op verbranding.

Voor installatie in explosiegevaarlijke gedeeltes zijn bijzondere voorschriften van toepassing!

## TOEPASSING

De compli-fecaliënopvoerinstallaties zijn TUV-goedgekeurd en geschikt voor het opvoeren van afvalwater uit toiletten en urinoirs, evenals van huishoudelijk afvalwater met de gebruikelijke toevoegingen.

De installaties hebben een niveauschakeling die de pomp in- of uitschakelt, afhankelijk van het waterpeil. De pieptoon van de ingebouwde alarm geeft dat er een functiestoring is, ook al is dit slechts tijdelijk.

Is de pomp te warm geworden, dan wordt deze uitgeschakeld door de wikkelingsthermostaten. Voordat de storingsoorzaak wordt opgeheven, moet de stekker uit het stopcontact worden getrokken, omdat anders de pomp automatisch weer aanslaat na afkoeling. Er vindt geen directe storingsmelding plaats.

De reservoirs zijn dompelbaar met een max. hoogte van 2 m waterkolom (WK) en een duur van maximaal 7 dagen.

De besturing is niet dompelbaar, maar spatwaterdicht conform IP 44.

Bij correcte installatie en beoogde gebruik voldoet de besturing aan de veiligheidseisen van de EMC-richtlijn 2014/30/EU en is geschikt voor gebruik in huis met aansluiting op het openbare elektriciteitsnet. Bij aansluiting op een industrieel elektriciteitsnet binnen een industrieel bedrijf met een stroomvoorziening door een eigen hoogspanningstransformator, moet onder omstandigheden met onvoldoende immuniteit rekening worden gehouden.

Bij het gebruik van de apparatuur moeten de relevante nationale wettelijke en lokale voorschriften worden nageleefd, zoals bijv.

- Pompinstallaties voor afvalwater van gebouwen en terreinen (bijv. in Europa EN 12050 en EN 12056)
- Opbouw van laagspannings-elektrische installaties (bijv. in Duitsland VDE 0100)
- Veiligheid en arbeidsmiddelen (bijv. in Duitsland BetrSichV en BGR 500)
- Veiligheid in afvalwaterinstallaties (bijv. in Duitsland GUV-V C5, GUV-R 104, GUV-R 126)
- Elektrische systemen en apparatuur (bijv. in Duitsland GUV-V A3)
- Explosiebeveiliging conform EN 60079-0 EN 60079-1, EN 60079-14, EN 60079-17 en EN 1127-1

### Omvang van de levering

- één of twee reservoirs met DN 150-klemflensverbinding voor de toevoer
- twee afwateringspompen
- Voetbochten voor de pompen
- elastische verbinding(en) met klemmen voor de ontluchting

DN 70

- elastische banden met klemmen voor de voetbochtstukken
- elastische verbinding met klemmen voor de drukleiding
- bevestigingsmateriaal voor reservoirs en voetbochten
- Besturing

**Bedrijfsmodus:** Intermitterend bedrijf S3, zie technisch gegevensblad

## INBOUW

De opvoerinstallatie moet vrijstaand en met een opdrijfbeveiliging worden ingebouwd. Naast en boven alle te bedienen en onderhouden onderdelen moet een werkgebied van ten minste 60 cm breedte en hoogte aanwezig zijn.

Ontluchting: de ontluichtingsleiding moet over het dak worden geleid.

Toevoer: in de toevoer van het reservoir moet een schuifafsluiter worden geïnstalleerd.

Om de installatie in geval van storing of onderhoud van een pomp te kunnen blijven gebruiken, moet tussen elke pomp en het reservoir een onderhoudsschuif worden geplaatst.

Drukleiding: Achter een EN 12050-goedgekeurde terugslagklep in de drukleiding, moet nog een vuilwaterschuif worden aangebracht. De drukleiding moet met een lus boven het plaatselijke terugstuwingsniveau worden geleid.

Voor de afwatering van de opstelruimte moet een pompput worden aangelegd.

De Compli 1500- en Compli 2500-fecaliënopvoerinstallaties worden in modules aangeleverd en ter plaatse door een installatiebedrijf gemonteerd.

**LET OP!** Alle schroeven die worden gebruikt om afzonderlijke onderdelen aan het reservoir te bevestigen, mogen slechts met een max. aandraaimoment van 6 Nm worden aangedraaid.

### Montage reservoir

De schuif in de toevoer (accessoire) sluiten om het binnendringen van water tijdens de montage te voorkomen.

De vier montagebeugels aan de zijkant van het reservoir schroeven. **LET OP!** De schroeven slechtst zover vast aandraaien dat het reservoir niet vervormd raakt, omdat er anders kans op lekkage bestaat.

Opvoerinstallatie met de klemflens tot de aanslag op de toevoerbuis schuiven en uitlijnen.

Als een zijdelingse DN 150-toevoer wordt gebruikt, moet deze eerst met een gatenzaag Ø 152 op de markering worden opengezaagd en ontbraamd. De standaardtoevoer moet worden afgedicht met de meegeleverde plug.

De zeskantschroeven van de klemflens stevig aandraaien.

Bij de Compli 2500 nu de twee reservoirs met een DN 150-buis en klemflenzen verbinden.

Gaten voor het de vloer Montage van het reservoir aftekenen en uitboren, pluggen plaatsen en het reservoir met houtschroeven en ringen vastschroeven.

### Montage pompen

**LET OP!** Om de pomp in geval van een storing of onderhoudswerkzaamheden te kunnen blijven gebruiken, moet tussen elke

pomp en het reservoir een onderhoudsklep worden gemonteerd.

Onder de bochten worden drie voeten vastgeschroefd.

De bochten worden dan via een elastische verbinding en slangklemmen met het reservoir verbonden.

Vervolgens worden de bochten met centreerpennen in de vloer vastgezet.

Dan worden de afdichtingen op de bochten gezet, de pompen geplaatst en van onderen met inbusbouten bevestigd.

## Montage ontluchting

De DN 70-ontluchtingsleiding wordt met de elastische verbinding bovenop het reservoir vastgezet en over het dak geleid. Bij de Compli 2500 moeten beide reservoirs worden voorzien van ontluchtingsleidingen, die echter met een T-stuk bij elkaar kunnen worden gevoerd.

## Montage drukleiding

De flensaansluitingen (accessoire) van de steunen voorzien en aan de pomp schroeven. Nu wordt de rest van de drukleiding opgebouwd:

1. Terugslagkleppen (accessoire),
2. Afsluiters (accessoire),
3. Verdeelstuk (accessoire).
4. Met de elastische aansluiting en een flensstuk (accessoire) de drukleiding aansluiten en met een lus boven het lokale terugstuwniveau leiden.

## Aansluiting noodafvoer (DN 50 voorzijde)

Deze aansluiting wordt gebruikt voor de handmatige HMP-membraanpomp (accessoire).

Naar keuze de rechter- of linkeraansluiting met een gatenzaag ( $\varnothing 38$ ) openzagen en ontbramen.

De handmembraanpomp goed toegankelijk op de muur bevestigen en met PVC-buis en flexibele verbinding (optioneel) op de aansluiting van het reservoir aansluiten. De drukleiding moet met een lus boven het plaatselijke terugstuwingsniveau worden geleid.

## Montage van de besturing

**LET OP!** Alleen een gekwalificeerde elektromonteur mag elektrotechnische werkzaamheden aan pomp, stekkers of besturing uitvoeren.

**LET OP!** Stekker en blootliggende kabeluiteinden nooit in het water leggen! Eventueel binnendringend water kan storingen of schade veroorzaken.

De besturing alleen in droge ruimten gebruiken en de behuizing altijd gesloten houden. De besturing moet goed toegankelijk zijn, zodat een controle op elk moment mogelijk is. Hoge luchtvochtigheid en condensatie kunnen de besturing beschadigen.

Bij de types Compli 1525, 1535, 2525 en 2535 vindt de netaansluiting van de installatie (3/N/PEx400 V, 50 Hz) plaats op een volgens voorschrift geïnstalleerd 5-polig CEE-stopcontact, dat zich in een droge ruimte bevindt.

Bij de andere types vindt de netaansluiting (3/N/PEx400 V, 50 Hz) rechtstreeks op de klemmen van de hoofdschakelaar van de besturing plaats. De kabeldoorsnede moet aan de hand van het stroomverbruik van de pomp en de kabellengte worden bepaald.

**LET OP!** Als zekeringen (voor sterkte zie bedradingsschema)

voor de installatie mogen alleen trage zekeringen of zekeringsautomaten met C-karakteristiek worden en een stroomonderbreker (30mA) gebruikt. Als de zekeringen hebben gereageerd, moet voorafgaande aan het weer inschakelen de storing worden verholpen.

## Aansluiting van de pompen

De pompen worden ter plaatse volgens het bedradingsschema (bijlage) op de besturing aangesloten. De drie-fasenpompen worden beschermd door een overstroombeveiliging of motorbeveiligingsschakelaar, ingesteld op nominale stroom + 10%.

## Wikkelthermostaten

**LET OP!** In aanvulling op de overstroombeveiliging of motorbeveiligingsschakelaar moeten de in de motorwikkelingen ingebouwde thermostaten op de besturing (klemmen 30/32) worden aangesloten.

De thermostaatcontacten zijn geschikt voor maximaal 250V/1,2A (cos phi 0,6) en aansluitmatig met 30 en 32 aangeduid. Bij het bereiken van de reactietemperatuur wordt de motor uitgeschakeld via het 230V-stroomcircuit. Na afkoeling van de wikkeling vindt een zelfstandige herinschakeling van de pomp plaats.

## Aansluiting van de niveausensor

De niveausensor wordt ter plaatse volgens het bedradingsschema (bijlage) op de besturing aangesloten.

De in- en uitschakel punten zijn af fabriek ingesteld op de standaard ingangshoogte van het betreffende systeem. In uitzonderlijke gevallen kunnen ze echter onder menu-item "niveaumeting" worden gewijzigd.

## Alarmrelais

Als alarmuitgangen zijn een potentiaalvrij alarmrelais (beveiligd met een interne zekering F2) en een potentiaalvrij wisselcontact beschikbaar.

### Sluit externe 230V~ waarschuwings- of knipperlichten aan (toebehoren)

Potentiaalgeladen alarmrelais (230 V AC, gezekeerd met 2A traag), klemmen N/X2 (normaal open contact) of N/X3 (normaal gesloten contact). Het relais schakelt zichzelf in bij een fout (werkstroomprincipe).

Als er een waarschuwingslampje (met gloeilamp) brandt, stelt u in het systeemmenu het parameteronderdeel "Alarm knipperen?" op "ja" in.

Voor een knipperlichtje (met gasontladinglamp) stelt u in het systeemmenu het parameteronderdeel "Alarm knipperen?" op "nee" in.

### Sluit de foutmelding op afstand aan

- Potentiaalvrij collectieve-storingrelais  
Het wisselcontact (40-41-42) kan met max. 5A/250V AC worden belast. Het relais schakelt zichzelf uit in geval van storing en stroomuitval (principe van gesloten circuit).
- Potentiaalvrij hoogwaterrelais  
Het wisselcontact (50-51-52) kan met max. 5A/250V AC worden belast. Het relais schakelt zichzelf in geval van een storing in (werkstroomprincipe).

## Batterij

De besturingseenheid kan optioneel worden uitgerust met een 9V NI-MH-accu. Bij 9V-accubedrijf werkt het alarm alleen met

een digitale hoogwatersensor op de klemmen 27/28. Tegelijkertijd moet de jumper "BRX" worden ingesteld om de zoemer te laten klinken.

### **VOORZICHTIG!**

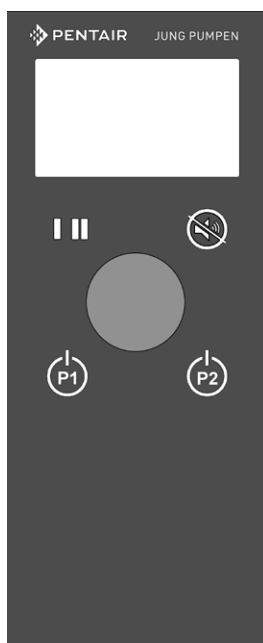
Alleen een 9V-NiMH-accu van de fabrikant gebruiken! Bij gebruik van droge accu's of Lithium-accu's bestaat de kans op ontploffing!

**OPMERKING!** Controleer regelmatig de werking van de accu! De levensduur bedraagt ongeveer 5-10 jaar. Datum van ingebruikname op de accu noteren - na 5 jaar de accu uit voorzorg vervangen.

## Proefdraaien en functioneringstest

**LET OP!** Eerst alle klemmen en flensverbindingen vastdraaien.

1. Reinigingsdeksel op het reservoir openen.
2. Installatie onder spanning zetten.
3. Afsluiter in de toevoer- en drukleiding openen.
4. Het reservoir tot het inschakelniveau vullen.
5. De pomp schakelt zichzelf nu in en leegt het reservoir. Pompproces door de reinigungsopening observeren.
6. Vlotter van de niveauschakeling met de hand langzaam boven het inschakelpunt tillen totdat het alarm wordt geactiveerd.
7. Reinigungsopening weer met het deksel en de afdichting sluiten.
8. Door een aantal keren te schakelen de dichtheid van het reservoir, de aansluitingen en de pijpleidingen controleren.



Display

Ledje Pomp 1 en Pomp 2  
Bevestigingstoets en menu terug

OK-knop  
Selectie = draaien,  
Bevestigen = drukken

Handmatig-0-Automatisch  
Pomp 1 en Pomp 2

## WERKING

Het besturingssysteem beschikt over een grafisch LCD-display voor de weergave. De gegevens worden met korte tussenpozen geëvalueerd en geactualiseerd, wat soms op flikkeren kan lijken. Wanneer een toets wordt ingedrukt, wordt de achtergrondverlichting voor een beperkte tijd geactiveerd. Het contrast kan worden gewijzigd in de menukeuze Instellingen.

De bediening gebeurt via een draaiknop en drie membraan-toetsen: Een bevestigingstoets en een Handmatig-0-Automatisch-knop voor de pomp(en).

De twee ledjes geven de bedrijfstoestanden van de pompen aan:

- Groen permanent licht = klaar voor gebruik
- Groen knipperen = Pomp loopt
- Rood permanent licht = Storing
- Rood knipperen = Storing, pomp loopt
- Oranje = onderhoud nodig

## Bedrijfsmodi

Naast de automatische bedrijfsmodus kan de afzonderlijke pomp met de bedieningstoets handmatig worden in- of uitgeschakeld.

De bedrijfstoestand van de besturing wordt op het display weergegeven, de actuele bedrijfsmodus wordt met omgekeerde kleuren weergegeven.

### HAND/AAN

De pomp draait in handmatige modus totdat een andere bedrijfsmodus is geselecteerd. Als er echter een droogloopbeveiliging is toegepast, heeft deze een hogere prioriteit dan de handmatige schakeling. De pomp moet worden uitgeschakeld voordat er "lucht wordt aangezogen"! Anders moet de pomp worden ontvlucht!

### UIT

De pomp wordt uitgeschakeld totdat een andere bedrijfsmodus wordt gekozen en wordt zelfs bij hoog water niet ingeschakeld.

### AUTO

De pompen worden afhankelijk van het waterpeil door het besturingssysteem in- of uitgeschakeld. Als er echter een droogloopbeveiliging is toegepast, heeft deze een hogere prioriteit dan de automatische schakeling.

**LET OP!** Als de besturing met een wachtwoord is beveiligd, moet het wachtwoord eerst onder "Instellingen" worden ingevoerd om de bedrijfsmodus te wijzigen.

### **WAARSCHUWING!**

Gebruik voor reparatie- en onderhoudswerkzaamheden aan pompen of de besturing niet de functie "Uit", maar koppel de installatie altijd los van de stroomtoevoer door de zekeringen los te schroeven of via een hoofdschakelaar en beveilig de boel tegen opnieuw inschakelen!

**LET OP!** Bij uitzonderlijk grote hoeveelheden aanvoer (bijv. leging van een zwembad) moet de schuif in de inlaat zover worden neergelaten, dat de pompinstallatie in de normale schakelstand blijft werken (S3 intermitterende werking, geen continue draaien, anders bestaat er kans op oververhitting van de pompmotor).

## Inspectie

Om de bedrijfszekerheid te garanderen moet maandelijks een visuele inspectie van de installatie plaatsvinden, met inbegrip van de pijpverbindingen.

## Storingen / alarm

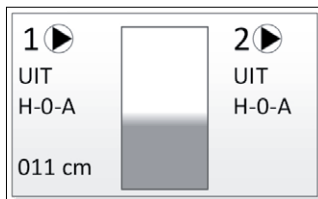
Storingen worden gesignaleerd via het rode ledje, een ingebouwde zoemer, een potentiaalvrij relais "Alarm", een potentiaalvrij relais "Verzamelstoring" en een potentiaalvrij relais

"Hoogwater".

Het relais "Verzamelstoring" kan tot 60 minuten worden vertraagd om geen alarm te laten afgaan bij een kortstondige hoogwaterstand. De inzet van een servicemonteur zou in dit geval niet nodig hoeven te zijn.

In het display verschijnt de fouttekst afwisselend met de standaardweergave. Als er meerdere fouten zijn opgetreden, worden deze meldingen achter elkaar weergegeven. Bovendien wordt het hoogwateralar.

## BEDIENING

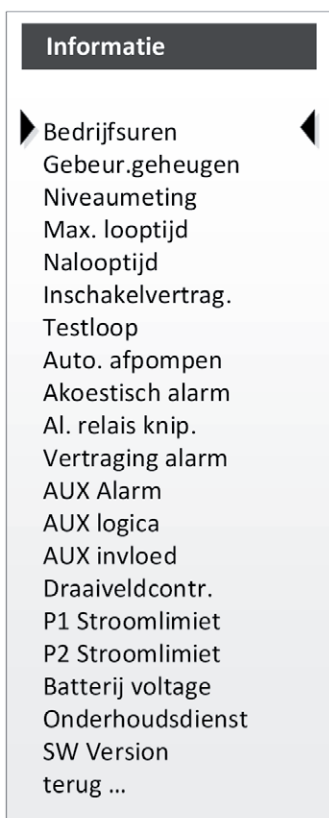


In de standaardweergave toont het besturingssysteem de bedrijfsmodus, de schakeltoestand, de motorstroom en het niveau.

Om het menu te openen, draait u de knop naar rechts.

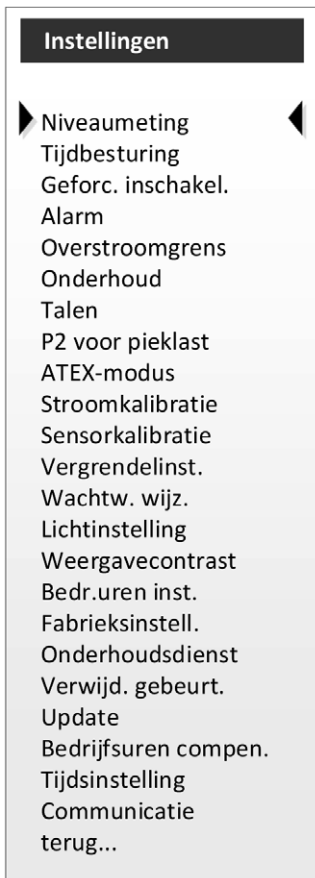


## INFORMATIE



- Bedrijfsuren  
Toont de bedrijfsuren per pomp en de schakelcycli
- Gebeurtenisgeheugen  
Toont de foutmeldingen van het systeem. De nieuwste melding staat bovenaan, de oudere eronder. Na 70 meldingen 'valt' het oudste bericht uit het geheugen.
- Niveaudetectie  
Toont het ingestelde niveaudetectiesysteem
- Max. looptijd  
Toont de ingestelde looptijdbegrenzing van de pompen (S2/S3-tijd)
- Nalooptijd  
Toont de ingestelde nalooptijd voor tegendruksystemen
- Inschakelvertraging  
Toont de ingestelde tijd die verstrijkt tussen de stroomtoevoer en het bedrijfsklaar zijn
- Testloop  
Geeft aan of de testrun is geactiveerd
- Autom. afpompen  
Toont het ingestelde interval voor het automatische afpomproces bij analoge systemen om lange stilstandtijden te voorkomen
- Hoorbaar alarm  
Geeft aan of de zoemer is geactiveerd
- Alarmrelais knippert  
Geeft aan of het relais pulserend is in het geval van een alarm of dat het permanent is ingeschakeld
- Alarmvertraging  
Toont de ingestelde vertraging van het alarmrelais
- AUX-alarm  
Geeft aan of de signalering is in- of uitgeschakeld
- AUX-logica  
Geeft aan of de hulpingang normaal gesproken gesloten of normaal gesproken open is
- AUX-invloed  
Toont welke invloed de hulpingang op de pompen heeft
- Draaiveldregeling  
Geeft aan of de draaiveldregeling actief is
- P1 stroomlimiet  
Toont de ingestelde stroomlimiet voor pomp 1
- P2 stroomlimiet  
Toont de ingestelde stroomlimiet voor pomp 2
- Batterijspanning  
Geeft de spanning van de 12V-accu weer (alleen met toebehoren RTC-module)
- Onderhoudsservice  
Telefoonnummer van de verantwoordelijke klantenservice
- SW-versie  
Geeft de momentele softwareversie weer

## INSTELLINGEN



Als een parameter in dit menu moet worden gewijzigd, wordt als invoer een 4-cijferig wachtwoord gevraagd.

**LET OP!** Het standaard wachtwoord luidt in opleveringstoestand "3197". Als het wachtwoord wordt gewijzigd en vervolgens vergeten, moet het apparaat door de klantenservice van de fabrikant weer worden vrijgegeven. Een reset door de gebruiker is niet mogelijk!

Als er gedurende ca. 1 minuut geen invoer in het systeemmenü plaatsvindt, keert de besturing automatisch terug naar de standaardweergave.

**LET OP!** Alleen de menu-items die relevant zijn voor Compliesystemen worden beschreven.

### Niveaumeting

Hier kunnen de verschillende types worden geselecteerd. De schakelniveaus voor de verschillende opvoersystemen zijn reeds vooraf ingesteld. In uitzonderingsgevallen kunnen ze echter onder deze menukeuze worden gewijzigd.

### Tijdsturing

#### Maximale looptijd

De looptijd van de pomp kan tot een max. tijd worden beperkt. Deze functie kan worden gebruikt om een kortstondige of intermitterende werking van de pomp te realiseren (S2- en S3-bedrijf).

De tijden zijn afhankelijk van het pomptype en staan vermeld in de technische gegevens van de pomp. Als de pomp continu langer draait dan de hier ingestelde tijd, wordt er een alarm geactiveerd.

De maximale looptijdbewaking is alleen actief in de ATEX-modus en kan nadat deze door de bevestigingstoets is geactiveerd, worden gereset. Als de bevestigingstoets niet wordt ingedrukt, vindt bij de S2-tijd een automatische reset plaats na 7 keer de activeringstijd en bij de S3-tijd een activering na de S3-pauzetijd.

- S2-tijd [kortstondig bedrijf]

De pomp wordt slechts gedurende een bepaalde tijd ingeschakeld wanneer deze boven water komt (max. looptijd 1 tot 120 minuten), aangezien anders de toegestane maximale bedrijfstemperatuur van de motor wordt overschreden. De waarde voor de maximale looptijd is te vinden in de technische gegevens van de pomp. De daaropvolgende pauzetijd (inschakelblokkering), waarin de pomp wordt uitgeschakeld, moet lang genoeg zijn om de motor te laten afkoelen tot de omgevingstemperatuur, meestal 7 keer de bedrijfstijd.

- S3-tijd (intermitterend bedrijf)

De pomp wordt slechts kortstondig ingeschakeld als hij boven water komt en vervolgens uitgeschakeld. Inschakel- en uitschakeltijd zijn procentueel gerelateerd aan 10 minuten, bijv. bij een S3-tijd van 30% wordt de pomp maximaal 3 minuten ingeschakeld en vervolgens 7 minuten uitgeschakeld. Deze bedrijfsmodus voorkomt dat de pomp oververhit raakt.

- Gedeactiveerd

Hier kan de S2/S3-tijdbewaking worden gedeactiveerd

### Inschakelvertraging

Om in gebieden met veel pompstations netstoringen te voorkomen, is de besturing voorzien van een variabele opstartvertraging. De vertragingstijd kan worden ingesteld van 0 tot 300 seconden.

## Geforceerde inschakeling

### Alarm

In dit menu vinden alle instellingen voor de zoemer en de alarmrelais plaats.

**LET OP!** Bij 9V-accubedrijf werkt het alarm alleen met een digitale hoogwatersensor op de klemmen 27/28.

#### Hoorbaar alarm

Wordt deze functie uitgeschakeld, dan wordt alleen de interne alarmzoemer uitgeschakeld.

Keuzemogelijkheid: Aan/Uit.

Wordt er een storing herkend, dan stopt de zoemer en schakelt het potentiaalrelais zichzelf uit. De potentiaalvrije relaiscontacten blijven echter actief. Als daarna de bevestigingstoets opnieuw wordt ingedrukt en de storing niet meer aanwezig is, worden ook deze relais in hun oorspronkelijke positie teruggezet.

Een externe alarmbevestiging is mogelijk via de klemmen 14/15.

#### Alarmrelais knippert

Hier kan worden geselecteerd of het potentiaalgeladen alarm-

relais bij een storing elke seconde omschakelt of permanent ingeschakeld is: Aan = schakelt elke seconde om, Uit = permanent aan.

Een alarmvertraging heeft ook invloed op dit relais.

## Vertraging alarm

**OPMERKING!** Er is geen alarmvertraging beschikbaar in het 9V-accubedrijf.

Om bij kortstondige gebeurtenissen niet direct een alarm te laten afgaan, kan voor het schakelen van de alarmcontacten een vertraging worden ingesteld.

Instelbereik van 1 tot 3600 seconden, bij het invoeren van 0 wordt deze functie gedeactiveerd!

- Verzamelstoring  
Tijdvertraagd akoestisch alarm en het relais schakelt met een tijdvertraging uit.
- Hoogwateralarm  
- Analoge niveaudetectie: het relais schakelt met een vertraging in  
- Digitale niveaudetectie (klemmen 27/28): het relais schakelt hier altijd onmiddellijk zonder vertraging in.

## AUX-alarm

Het AUX-alarm kan hier worden in- en uitgeschakeld.

## AUX-logica

**LET OP!** Potentiaalbelaste contacten kunnen schade aan de besturing veroorzaken.

Op de Aux-ingang mogen alleen potentiaalvrije digitale contacten zoals regensensoren, externe blokkeringen met andere pompstations of FI-schakelaar-hulpcontacten worden aangesloten.

De schakellogica kan worden geselecteerd als normaal gesloten of normaal open.

**LET OP!** Ook geblokkeerde pompen starten in geval van een hoogwateralarm.

## AUX-invloed

Onder AUX-invloed kan worden geselecteerd of een alarm de pomp(en) uitschakelt ("P1 UIT", "P2 UIT" of "Beide Uit") of dat e.e.a. zonder invloed blijft ("Geen"). In ieder geval verschijnt het geactiveerde alarm op het display en reageert het potentiaalvrije en potentiaalgeactiveerde alarmrelais na afloop van de ingestelde alarmvertraging.

## Draaiveldregeling

In dit menu wordt de bewaking van het rechtsdraaiende veld geactiveerd. Een linksdraaiend veld of het uitvallen van een fase activeert een alarm.

Selectiemogelijkheid "Aan" en "Uit".

Deze functie is standaard geactiveerd en hoeft niet gedeactiveerd te worden bij wisselstroomtoevoer.

## Zoemer heractiveren

Na een bevestiging van de zoemer wordt het alarm automatisch opnieuw geactiveerd als de storing nog 4 / 8 / 12 uur aanhoudt. Fabrieksinstelling: 4 uur.

## Extern relais

Deze menukeuze wordt ingeschakeld wanneer de optionele

module voor individuele foutmeldingen D02 of D06 is aangesloten.

Voor elk relais wordt geselecteerd of het werkstroom- dan wel het ruststroomprincipe en welke fouten het relais in werking stellen.

## Overstroomgrens

In dit menu kan de maximale motorstroom worden ingevoerd. Deze waarde wordt vergeleken met de gemeten motorstroom. Als de gemeten motorstroom boven de ingevoerde maximale motorstroom ligt, wordt de pomp uitgeschakeld, afhankelijk van een gesimuleerde tijdstroomkarakteristiek van het motorbeveiligingsrelais.

## Onderhoud

Instelling van de volgende onderhoudsindicatoren na 90/180/365 dagen of UIT.

Extra invoermogelijkheid van het laatste onderhoud, formaat DD.MM.YYYY. De invoer is slechts een informatietekst en heeft geen invloed op de schakelfuncties.

## Talen

Instellen van de menutaal Duits, Engels, Fins, Frans, Nederlands, Italiaans, Pools of Zweeds.

## P2 voor piekbelasting

Instelmogelijkheid Aan / Uit

Bij "AAN" wordt, wanneer de piekbelasting is bereikt, de pomp in rusttoestand ingeschakeld.

Bij "UIT" wordt, wanneer het piekbelastingsniveau is bereikt, één keer naar de pomp in rusttoestand overgeschakeld.

## ATEX-modus

## Stroomkalibratie

Alleen voor de klantenservice van de fabrikant.

## Sensorkalibratie

Voor het opnieuw instellen het reservoir vullen (voor het vulniveau van het betreffende type zie bijlage) en vervolgens dit menupunt "Sensorkalibratie" selecteren.

De kalibratie vindt automatisch plaats wanneer 20s zijn verstreken of wanneer de OK-knop wordt ingedrukt. De kalibratie kan worden afgebroken door voortijdig op de bevestigings-toets te drukken.

## Vergrendelde instelling

Alle instellingen en de keuze van de bedrijfsmodus Handmatig-0-Automatisch kunnen worden geblokkeerd. De blokkering wordt na één minuut automatisch geactiveerd.

- Toetsblokkering uit (alle blokkeringen opheffen)
- Deblokkeertoets: druk om te deblokken de bevestigings-toets minstens 3 seconden in
- Deblokkeerwachtwoord: voer het wachtwoord in om te deblokken

## Wachtwoord wijzigen

Hier kan het wachtwoord voor het instellingsmenu worden gewijzigd, de fabrieksinstelling is 3197.

## Lichteinstelling

Auto Uit - Achtergrondverlichting gaat na 1 minuut uit  
 Altijd AAN - Achtergrondverlichting is altijd aan.

## Weergavecontrast

Met behulp van de balkweergave kan het contrast worden gewijzigd.

## Bedrijfsuren instellen

P1 Op. hrs P1 Cycles

P2 Op. hrs P2 Cycles

Hier kunnen de bedrijfsuren (Op. hrs) of de schakelcycli (Cycles) worden aangepast. (bij het vervangen van de besturing of het installeren van een gebruikte pomp).

## Fabrieksinstelling

Zet de besturing terug naar de leveringstoestand. De huidige configuratie, alle gebeurtenismeldingen en bedrijfsgegevens worden overschreven. Bij de volgende start wordt het inbedrijfnamemenu getoond.

## Onderhoudsservice

Hier kan het telefoonnummer van de verantwoordelijke klantenservice worden opgeslagen.

## Update

Alleen voor de klantenservice van de fabrikant.

## Bedrijfsuren afstemmen

Als deze menukeuze actief is, wordt altijd de pomp met de laagste bedrijfsuren gekozen.

## Tijdstelling

Alleen bij toebehoren RTC-module: tijd en datum kunnen worden ingesteld.

## Communicatie

Alleen met toebehoren "GSM-module": er kunnen communicatie-instellingen worden uitgevoerd.

## FOUTMELDINGEN

**Draaiveldfout.** Er is geen rechts draaiveld, er ontbreekt een fase of de nuldraad is niet aangesloten.

**Hoogwateralarm.** Als het gemeten niveau boven het ingestelde alarmniveau ligt of als de hoogwatervlotter schakelt, wordt deze foutmelding geactiveerd. De pomp wordt ingeschakeld als er geen storing in de pomp aanwezig is.

**Fout Aux.** De hulpingang werd geschakeld. De gevolgen voor de pompbesturing zijn afhankelijk van de configuratie.

**Motorbeveiliging.** De motorbeveiligingsschakelaar of het motorbeveiligingsrelais van de pomp is geactiveerd. De pomp wordt uitgeschakeld. Als de fout dan niet meer aanwezig is, start de besturing opnieuw. Deze fout wordt zelfs na een stroomstoring opgeslagen. Dit bericht wordt in de EEPROM van de processor op een spanningsvrije manier opgeslagen.

**Overstroom.** Als de gemeten motorstroom (stroomtransformator meting op de printplaat) boven de ingevoerde maximale motorstroom ligt, dan wordt de pomp uitgeschakeld, afhankelijk van een gesimuleerde tijdstroomkarakteristiek van het motorbeveiligingsrelais. Na 30 seconden vindt een automatische reset plaats. **OPMERKING!** Deze functie vervangt niet de mechanische motorbeveiligingsschakelaar of het overstroomrelais!

**Thermostaat.** Het thermisch contact op de pomp heeft gereageerd. De pomp wordt uitgeschakeld.

De pomp start automatisch zodra de thermostaat is afgekoeld.

**Looptijd.** De maximale looptijd van de pomp is overschreden.

## ONDERHOUD

Onderhoud en inspectie van dit product moet worden uitgevoerd volgens EN 12056-4. Om een permanente operationele betrouwbaarheid van uw installatie te garanderen, raden wij aan een onderhoudscontract te sluiten.

**LET OP!** Het onderhoud van de fecaliënpompinstallatie en de maatregelen tot instandhouding moeten worden uitgevoerd door gespecialiseerde vakmensen met tussenpozen van 3 maanden in bedrijven, 6 maanden in appartementgebouwen of 12 maanden in eengezinswoningen).



### WAARSCHUWING!

Voorafgaande aan alle werkzaamheden de installatie loskoppelen van het elektriciteitsnet en ervoor zorgen dat de installatie niet door andere personen opnieuw onder spanning kan worden gezet.



### WAARSCHUWING!

De stroomkabel op mechanische en chemische beschadiging

controleren. Beschadigde of geknikte stroomkabel moeten door de fabrikant worden vervangen.

Wij raden aan om bij onderhoud de volgende werkzaamheden uit te voeren:

1. De verbindingen op lekkage controleren door de omgeving van de installatie en de apparatuur goed te onderzoeken.
2. Bedienen van de schuif; controleren of deze soepel beweegt, indien nodig aanpassen en invetten.
3. Openen en reinigen van de terugstroomblokkering, controle van plaatsing en klep (kogel).
4. Reinigen van de pomp en direct aangesloten leidingen; controle van de waaier en de lagers.



**VOORZICHTIG!**

Versleten waaiers kunnen scherpe randen hebben.

5. Oliecontrole, indien nodig bijvullen of verversen (indien een oliekamer aanwezig is).
6. Binnenreiniging van de tank (indien nodig of bij speciale eisen), bijv. vet verwijderen.
7. Controleren van de toestand van de verzamel tank.
8. Om de 2 jaar de installatie met water doorspoelen.
9. Controle van het elektrische gedeelte van de installatie. De regelaar zelf is onderhoudsvrij, maar mocht er een accu zijn ingebouwd, dan moet die regelmatig worden gecontroleerd op werking. Daartoe bij een spanningsloos gemaakte installatie de vlotter in de tank optillen tot er een hoogwateralarm klinkt.

10. Daarnaast moet de vlotter indien nodig worden gereinigd.

Na voltooiing van de onderhoudswerkzaamheden kan de installatie na proefdraaien weer in gebruik worden genomen. Van het onderhoud moet een verslag worden gemaakt met vermelding van alle uitgevoerde werkzaamheden en de essentiële gegevens.

**Oliecontrole**

Eerst worden de zeskantschroeven of inbuschroeven rond de pomp losgedraaid en de pomp wordt dan met de waaier van de tank gehaald. De vul- en aftapopening van de oliekamer wordt door de afsluitschroef "Öl" (olie) naar buiten toe afgedicht. Ter controle van de oliekeerringafdichting wordt de olie uit de oliekamer met inbegrip van de resterende hoeveelheid afgetapt en verzameld in een schone maatbeker.

- Als de olie vermengd is met water (melkachtig is), moet de olie worden verversd. Na nog eens 300 bedrijfsuren, max. echter na 6 maanden, opnieuw controleren!
- Is de olie vermengd met zowel water als verontreinigingen, dan moet naast de olie ook de glijringafdichting worden vervangen. Om de oliekamer te bewaken, kan ook achteraf de elektrode van ons afdichtingscontroleapparaat "DKG" in plaats van de afsluitschroef "DKG" worden gemonteerd.

**Olieverversing**

Ter behoud van een betrouwbare werking moet na 300 bedrijfsuren de olie voor de eerste maal worden verversd en daarna na elke 1000 bedrijfsuren. Bij minder bedrijfsuren moet ten minste eenmaal per jaar de olie worden verversd.

Wordt afvalwater met sterk schurende additieven afgevoerd, dan moet de olie met navenant kortere tussenpozen worden verversd.

Voor de verversing van de olie in de oliekamer moet hydraulische HLP-olie van viscositeitsklasse 22 tot 46 worden ge-

bruikt, bijvoorbeeld DTE 22, DTE 24, DTE 25 van Mobil.

Vulhoeveelheid: **1000 cm<sup>3</sup>** (1525/..., 1535/..., 2525/..., 2535/...), **1700 cm<sup>3</sup>** (1555/..., 1575/..., 15100/..., 2555/..., 2575/..., 25100/...) of **7000 cm<sup>3</sup>** (15200/..., 25200/...).

**LET OP!** De oliekamer mag alleen worden gevuld met de aangegeven hoeveelheid olie. Teveel olie kan leiden tot defecten aan de pomp.

**BEKNOPTE HULP BIJ STORINGEN**



**WAARSCHUWING!**

Voorafgaande aan alle werkzaamheden: De pomp(en) en de besturing van het net loskoppelen door de zekeringen eruit te draaien en ervoor zorgen dat ze door andere personen niet opnieuw onder spanning kan worden gezet.

**LET OP!** Werkzaamheden aan de besturing mogen alleen door een elektromonteur worden uitgevoerd!

- De installatie werkt niet, noch in de automatische, noch in de handmatige modus.  
Netspanning ontbreekt, controleer de zekeringen en de RCD-schakelaar, de bedrijfsmodus van de pomp mag niet op "0" staan.
- Installatie loopt niet, er wordt "Motorbeveiliging" weergegeven  
Het motorbeveiligingsrelais of de motorbeveiligingsschakelaar heeft de boel uitgeschakeld. Controleer de motorbeveiligingsinstellingen en pas deze aan de nominale stroom van de pomp aan. Bevestig e.e.a. met de bevestigingstoets en reset de motorbeveiligingsschakelaar handmatig.
- De motorbeveiliging schakelt na korte tijd weer uit  
Pompwaaier geblokkeerd -> reinigen (pompinstructies)  
Motor defect -> Fabrieksservice aanvragen
- Terugstuwing, water stijgt zeer langzaam  
Toevoerleidingen geblokkeerd -> reinigen.
- Pomp voert te weinig op, hoogwateralarm  
Controleer en open de schuif in de drukleiding, reinig de terugslagklep en spoel de drukleiding door.
- Thermostaat pomp  
Laat de pomp afkoelen en bevestig e.e.a. met de bevestigingstoets.
- Display toont geen waarden  
Netspanning ontbreekt, controleer de zekeringen en de RCD-schakelaar, schakel indien nodig de hoofdschakelaar in.
- Groene ledje brandt niet  
Netspanning ontbreekt, controleer de zekeringen en de RCD-schakelaar, schakel indien nodig de hoofdschakelaar in, de bedrijfsmodus van de pomp mag niet op "0" staan.
- Rode ledje brandt  
De fout verschijnt op het display, bevestig deze vervolgens met de bevestigingstoets.
- Geen toegang tot het menu  
Wachtwoord onjuist.



## TECHNISCHE SPECIFICATIES

Gewicht	afhankelijk van het type 4-6 kg
Beschermingsgraad	IP 44
Bedrijfsspanning	3/N/PE x 400 V, 50 Hz
Opgenomen stroomverbruik van de besturing	ca. 8 W
Besturingszekering	F1 fijne zekering 5x20 mm, 6,3 A D/MT; EN 60127-2-5, DIN 41571-2
Zekering wisselstroomuitgang	F2 fijne zekering 5x20 mm, 2,0 A T/MT; EN 60127-2-5, DIN 41571-2
Noodvoeding hoogwateralarm (optioneel)	9 V NiMH-accu
Klemmen	2,5 mm <sup>2</sup> insteekklemmen op de printplaat 4 mm <sup>2</sup> insteekklemmen op de montagerail Schroefklemmen 4 mm <sup>2</sup> op motorbeveiligingsrelais/motorschakelaar Schroefklem 6/10 mm <sup>2</sup> voor potentiaalvereffening
Motorbeveiliging	Motorbeveiligingsschakelaar op montagerail / motorbeveiligingsrelais op magneetschakelaar
Bewaking draaiveld / fase-uitval	Bij linksdraaiend veld en in geval van een fase-uitval wordt een melding weergegeven
Temperatuurbereik - bedrijf	-20 ... 50°C
Temperatuurbereik - opslag	-20 ... 70°C
Luchtvochtigheid	0...90% rH (niet-condenserend)
Compli-potentiometer	5 kOhm
Niveauschakelaar, ingang	24 V, 4 mA
Hoogwateralarm, ingang	12 V, 7 mA
Potentiaalgeladen alarmrelais	230 V AC, max 2 A (AC1)
Potentiaalvrij alarmrelais	5A, 250 V AC
Stroommeetmethode	via stroomtransformator en A/D-transformator
Stroomtransformator	0 - 20 A, ± 10%

Parameter	Fabrieksinstelling	Klantinstelling
-----------	--------------------	-----------------

### Niveaumeting

Niveaumeting	Compli	
Basislast AAN	afhankelijk van de analoge niveaudetectie	
Basislast UIT	afhankelijk van de analoge niveaudetectie	
Piekbelasting AAN	afhankelijk van de analoge niveaudetectie	
Piekbelasting UIT	afhankelijk van de analoge niveaudetectie	
Hoogwater	afhankelijk van de analoge niveaudetectie	
Bovenzijde pomp	afhankelijk van de analoge niveaudetectie	

### Tijdsturing

Max. looptijd	Gedeactiveerd	
S2 kortstondige werking	10 min	
S3 intermitterende werking	10%	
Nalooptijd	Standaard / 6 s	
Inschakelvertraging	0 s	

### Geforceerde inschakeling

Testrun	UIT	
Autom. Afpompen	000 h	

### Alarm

Hoorbaar alarm	AAN	
Alarmrelais knippert	UIT	
Vertraging alarm	0 s	
AUX LogiK	Normaal gesproken open contact	
AUX-invloed	Geen	
Draaiveldregeling	Geactiveerd	
Zoemer heractiveren	4 uur	
Overstroomgrens		
P1 stroomlimiet	0 = gedeactiveerd	
P2 stroomlimiet	0 = gedeactiveerd	
Onderhoud		
Dagen	365 dagen	
Laatste onderhoud	1-1-2016	

### Verdere instellingen

P2 piekbelasting	AAN	
ATEX-modus	UIT	
Bedrijfsuren afstemmen	NEE	
Vergrendelde instelling	Toetsblokkering UIT	
Wachtwoord wijzigen	3197 <Gebruiker moet eerst het oude wachtwoord bevestigen>	
Licht instellen	Auto UIT	
Onderhoudsservice	01805 188881	

Parameter	Fabrieksinstelling	Klantinstelling
-----------	--------------------	-----------------

**Communicatie**

SIM-kaart PIN-nr.		
Provider mobieltje		
APN	APN.com	
Authenticatie		
Gebruikersnaam		
Wachtwoord		
Ontvanger SMS1		
Ontvanger SMS2		
Ontvanger SMS3		
SMS-bevestiging	UIT	
SMS-reactietijd	5 minuten	
Routinemelding	10 dagen om 8:00 uur	
Extra gesprek bij SMS	UIT	
Station-ID	SGJU4	
Stationsnaam	PENTAIR-HighLogo	

**Foutieve overdracht**

△ Startfout		
▽ Fout einde		
E-mailadres 1		
E-mailadres 2		
E-mailadres 3		

**E-mailinstellingen**

SMTP Server	smtp.gmail.com	
Poort	465	
Encryptie	Ja	
Gebruiker-ID		
Wachtwoord		

Avete acquistato un prodotto Pentair Jung Pumpen di elevate prestazioni e qualità. Eseguire un'installazione conforme alle istruzioni operative per garantire che il nostro prodotto rispecchi pienamente le aspettative dell'acquisto. I danni causati da un uso non conforme invalidano la garanzia.

Il presente apparecchio può essere utilizzato da bambini a partire da 8 anni e da persone con disabilità fisiche, sensoriali o mentali o carenza di esperienza e conoscenze, se sottoposti alla supervisione o sono state istruite sull'uso dell'apparecchio e ne hanno compreso i pericoli risultanti. Ai bambini non è consentito giocare con l'apparecchio. La pulizia e la manutenzione dell'utente non può essere eseguita da bambini senza supervisione.

#### Prevenzione dei danni in caso di guasto

Come ogni altro apparecchio elettronico, anche questo prodotto subisce la tensione di rete errata o altri difetti tecnici.

Qualora il malfunzionamento del prodotto possa causare un danno (anche indiretto), è necessario mettere in atto particolari misure preventive in base alle proprie valutazioni:

- Installazione di un sistema di allarme legato al livello dell'acqua (a seconda delle condizioni anche indipendente dalla rete) in modo che l'allarme si attivi prima del verificarsi di un danno.
- Verifica della tenuta del serbatoio di raccolta / pozzetto fino al bordo superiore prima - o al più tardi durante - il montaggio e/o la messa in funzione del prodotto.
- Installazione di protezioni dal ristagno per gli elementi di scarico nei quali può verificarsi un danno dovuto alla fuoriuscita di acqua di scarico dopo un malfunzionamento.
- Installazione di un ulteriore prodotto, che possa compensare il malfunzionamento del prodotto (es. impianto doppio).
- Installazione di un apparecchio di corrente d'emergenza

Dato che queste misure preventive servono ad evitare e/o ridurre al minimo i danni indiretti in caso di malfunzionamento del prodotto, devono essere obbligatoriamente rispettate come istruzioni del produttore durante l'utilizzo del prodotto, in maniera analoga alle indicazioni normative della norma DIN EN come stato della tecnica (OLG Frankfurt/Main, Az.: 2 U 205/11, 15.06.2012).

## INDICAZIONI DI SICUREZZA

Le presenti istruzioni di funzionamento contengono informazioni di base da rispettare in fase di installazione, funzionamento e manutenzione. È importante che le istruzioni di funzionamento vengano lette dall'installatore e dal personale specializzato/gestore prima del montaggio e della messa in funzione. Le istruzioni devono essere sempre disponibili sul luogo di impiego della pompa e dell'impianto.

Il non rispetto delle indicazioni di sicurezza può causare la perdita di eventuali diritti di risarcimento danni.

Nelle presenti istruzioni di funzionamento le indicazioni di sicurezza sono contrassegnate con determinati simboli. L'inosservanza può essere pericolosa.



Pericolo generico per le persone



Pericolo tensione elettrica

**Avviso!** Pericolo per macchinari e funzionamento

#### Qualificazione del personale

Il personale per l'uso, la manutenzione, l'ispezione e il montaggio deve presentare un livello di qualifica conforme e deve essersi informato studiando esaurientemente le istruzioni di funzionamento. Le aree di responsabilità, competenza e il monitoraggio del personale devono essere regolamentate in modo preciso dal gestore. Se il personale non dispone del giusto grado di conoscenze richieste, è necessario provvedere all'istruzione e alla formazione dello stesso.

#### Operazioni in consapevolezza della sicurezza

Rispettare le indicazioni di sicurezza presenti nelle istruzioni di funzionamento, le normative in vigore a livello nazionale sulla prevenzione degli infortuni, nonché eventuali normative sul lavoro, funzionamento e sulla sicurezza.

#### Indicazioni di sicurezza per il gestore/utente

Le disposizioni in vigore, le normative locali e le disposizioni in materia di sicurezza devono essere rispettate.

Eliminare i pericoli dovuti all'energia elettrica.

Le perdite di liquidi pompanti pericolosi (ad es. liquidi esplosivi, velenosi, bollenti) devono essere gestite in modo che non costituiscano un pericolo per le persone o per l'ambiente. Osservare le norme in vigore.

#### Indicazioni di sicurezza per le operazioni di montaggio, ispezione e manutenzione

In linea di principio si devono eseguire operazioni solo a macchina spenta. Le pompe o i gruppi che pompano sostanze pericolose per la salute devono essere decontaminati.

Subito dopo il termine delle operazioni si devono reinstallare e rimettere in funzione tutti i dispositivi di sicurezza e protezione. La loro efficienza deve essere controllata prima della rimessa in esercizio, in ottemperanza alle attuali norme e disposizioni in materia.

#### Modifiche autonome e produzione dei pezzi di ricambio

Le modifiche alla macchina sono consentite solo in accordo con il produttore. I pezzi di ricambio originali e gli accessori autorizzati dal produttore garantiscono la sicurezza. L'uso di altri pezzi può invalidare la responsabilità per le conseguenze che ne dovessero derivare.

#### Modalità di funzionamento non consentite

La sicurezza di funzionamento della macchina acquistata è garantita solo da un utilizzo conforme alle disposizioni. I valori limite indicati nel capitolo "Specifiche tecniche" non devono essere superati in nessun caso.

#### Indicazioni per la prevenzione degli incidenti

Prima di eseguire operazioni di montaggio o manutenzione, bloccare l'area di lavoro e verificare che il sollevatore funzioni in modo irreprensibile.

Non eseguire mai lavori da soli; utilizzare sempre casco e occhiali di protezione e scarpe di sicurezza, nonché, se necessario, imbracatura di sicurezza idonea.

Prima di eseguire saldature o utilizzare dispositivi elettrici, controllare che non ci siano pericoli di esplosione.

Se nell'impianto per acque cariche lavorano persone, queste devono essere vaccinate contro eventuali agenti patogeni presenti nell'area di lavoro. Prestare attenzione alla pulizia e alla salute.

Accertarsi che nell'area di lavoro non siano presenti gas velenosi. Osservare le normative sulla sicurezza del lavoro e tenere a disposizione il kit di primo soccorso.

In alcuni casi la pompa e il mezzo potrebbero essere incandescenti, pericolo di ustioni.

Per il montaggio in aree a rischio di esplosione sono valide specifiche normative.

## USO

Le stazioni di sollevamento per acque reflue Compli sono testate secondo la tipologia costruttiva TUV e sono indicate per il sollevamento di acque reflue da bagni e toilette, nonché per le acque sporche domestiche con misure comuni.

Le stazioni sono dotate di commutazione di livello che attivano o disattivano la pompa a seconda del livello di acqua. Il segnale acustico dell'impianto di allarme integrato segnala la presenza di un'anomalia di funzionamento anche se questa è solo temporanea.

Se la pompa si è surriscaldata, il termostato di avvolgimento la spegne. Prima della risoluzione della causa dell'anomalia, si deve staccare la spina poiché in caso contrario la pompa potrebbe riattivarsi autonomamente dopo il raffreddamento. Non vi è una segnalazione diretta dell'anomalia.

I serbatoi sono sommergibili con un'altezza massima di 2 m c.a. e una durata di massimo 7 giorni.

Il comando non è sommergibile, ma è resistente agli schizzi di acqua secondo la IP 44.

In caso di installazione secondo le disposizioni e l'uso conforme, il comando soddisfa i requisiti di protezione della direttiva EMC 2014/30/EU ed è idoneo per l'uso nel settore domestico della rete di alimentazione elettrica pubblica. In caso di collegamento ad una rete industriale all'interno di una fabbrica, con un'alimentazione di corrente proveniente da un trasformatore di alta tensione adeguato, si deve considerare una resistenza alle interferenze insufficiente.

Per l'uso degli impianti si devono rispettare le relative leggi, normative nazionali e le direttive locali, ad es.

- Stazioni di sollevamento delle acque reflue per il drenaggio di edifici e interrati (ad es. in Europa EN 12050 e EN 12056)
- Realizzazione di impianti elettrici a bassa tensione (ad es. in Germania VDE 0100)
- Sicurezza e mezzi operativi (ad es. in Germania BetrSichV e BGR 500)
- Sicurezza in impianti di scarico dell'acqua (ad es. in Germania GUV-V C5, GUV-R 104, GUV-R 126)
- Impianti elettrici e mezzi operativi (ad es. in Germania GUV-V A3)
- Antideflagrazione EN 60079-0, EN 60079-1, EN 60079-14, EN 60079-17 e EN 1127-1

### Dotazione

- uno o due serbatoi con flangia di serraggio DN 150 per l'afflusso
- due pompe per acque cariche
- piede d'accoppiamento per le pompe
- connettori elastici con fascette per la ventilazione DN 70
- connettori elastici con fascette per i piedi d'accoppiamento

- connettore elastico con fascette per la linea di mandata
- materiale di fissaggio per contenitore e piedi d'accoppiamento
- comando

**Tipo di funzionamento:** Funzionamento alternato S3; v. dati tecnici

## INSTALLAZIONE

La stazione di sollevamento deve essere installata per evitarne il galleggiamento e in modo non fisso. Vicino e sopra a tutte le parti da utilizzare e sottoporre a manutenzione si deve prevedere uno spazio di lavoro di almeno 60 cm di larghezza e altezza.

Ventilazione: la linea di ventilazione deve passare attraverso il tetto.

Afflusso: nell'afflusso davanti al serbatoio si deve montare una saracinesca.

Per poter continuare a far funzionare la stazione in caso di avaria o manutenzione di una pompa, installare una saracinesca di manutenzione tra ogni pompa e il serbatoio.

Tubo di pressione: dietro ad ogni valvola di non ritorno certificata EN 12050 nella tubo di pressione si deve installare una saracinesca per le acque reflue. La tubazione di pressione deve passare attraverso il livello di ristagno locale a forma di curva.

Per il drenaggio del luogo di montaggio si deve prevedere un pozzetto della pompa.

Le stazioni di sollevamento per acque reflue Compli 1500 e Compli 2500 vengono fornite in gruppi costruttivi e montate in loco da una ditta d'installazione.

**AVVISO!** Tutte le viti necessarie per il fissaggio dei singoli pezzi al serbatoio possono essere serrate con una coppia max. di 6 Nm.

### Montaggio serbatoio

Chiudere la saracinesca dell'afflusso (accessorio) per impedire l'ingresso di acqua durante il montaggio.

Avvitare le quattro staffe angolari ai lati del serbatoio. **AVVISO!** Stringere le viti in modo che il serbatoio non si deformi, altrimenti vi è un pericolo di assenza di tenuta.

Spostare la stazione di sollevamento con la flangia di serraggio fino all'arresto lungo il tubo di afflusso e regolare.

Se si dovesse utilizzare un afflusso laterale DN 150, questo deve essere aperto e smussato dal segno con una sega da trapano Ø 152. L'afflusso standard deve essere quindi chiuso con il tappo di chiusura fornito.

Serrare le viti esagonali della flangia di serraggio.

Con Compli 2500 i due serbatoi devono ora essere collegati con un tubo DN 150 e flange di serraggio.

Segnare ed eseguire i fori per il fissaggio al pavimento del serbatoio, inserire il tassello e stringere le viti per legno e le rondelle del serbatoio.

### Montaggio pompe

**AVVISO!** Per poter continuare ad utilizzare la pompa in caso di guasto o di lavori di manutenzione, è necessario montare una valvola di manutenzione tra ogni pompa e il serbatoio.

Sotto i piedi vengono avvitate tre viti ciascuno.

I piedi vengono collegati quindi al serbatoio mediante connettore elastico e fascette per tubi flessibili.

Successivamente i piedi vengono fissati al pavimento con tasselli.

Le guarnizioni, situate sui piedi, vengono montate alla pompa e fissate dal basso con le viti esagonali.

## Montaggio ventilazione

La linea di ventilazione DN 70 passa attraverso il tetto e viene collegata al serbatoio con il connettore elastico. Con Compli 2500 i due serbatoi devono essere dotati di una linea di ventilazione che può essere condotta con un elemento a T.

## Montaggio tubo di pressione

I collegamenti a flangia (accessori) devono essere dotati di sostegni e avvitati alle pompe. Ora continuare a montare la tubazione di pressione:

1. valvole di non ritorno (accessorio),
2. saracinesca (accessorio)
3. elemento tubo (accessorio).
4. Con il connettore elastico e un elemento monoflangia (accessorio) collegare la tubazione di pressione e far passare oltre il livello di ristagno locale con una curva.

## Collegamento smaltimento d'emergenza (DN 50 anteriore)

Questo collegamento viene utilizzato per la pompa a membrana manuale HMP (accessorio).

A scelta aprire e smussare la bocca destra o sinistra sul segno con una sega da traforo ( $\varnothing 38$ ).

Fissare alla parete la pompa a membrana manuale in modo ben accessibile e collegare con un tubo in PVC e un connettore elastico (accessorio) alla bocca del serbatoio. La tubazione di pressione deve passare oltre il livello di ristagno locale con una curva.

## Montaggio del comando

**AVVISO!** Solo un elettricista esperto può eseguire interventi elettrici alla pompa, alla spina o al comando.

**AVVISO!** Non immergere mai la spina di rete e le estremità libere della linea in acqua! L'eventuale penetrazione dell'acqua può causare guasti e danni.

Mettere in funzione il comando solo in ambienti asciutti e tenere l'alloggiamento sempre chiuso. Il comando deve essere ben accessibile affinché sia possibile un controllo in ogni momento. L'elevata umidità dell'aria e la condensa possono danneggiare il comando.

Per i modelli Compli 1525, 1535, 2525 e 2535 il collegamento di rete della stazione (3/N/PEx400 V, 50 Hz) avviene ad una presa CEE a 5 poli installata a norma, la quale si trova in un luogo asciutto.

Per gli altri tipi il collegamento di rete (3/N/PEx400 V, 50 Hz) avviene direttamente ai morsetti dell'interruttore principale del comando. La sezione di linea deve essere scelta secondo l'assorbimento di corrente delle pompe e la lunghezza della linea.

**AVVISO!** Come prefusibili (per le dimensioni vedere lo schema elettrico) della stazione si devono utilizzare fusibili inerti o dispositivi automatici con caratteristica C e con un interruttore differenziale ad alta sensibilità (30mA). Quando i prefusibili scattano, prima della riattivazione si deve risolvere la causa del guasto.

## COLLEGAMENTO DELLE POMPE

Le pompe vengono collegate in loco al comando secondo lo schema elettrico (allegato). Le pompe a corrente trifase sono protette da un dispositivo anti-sovracorrente o salvamotore, impostazione a corrente nominale + 10%.

## Termostati di avvolgimento

**AVVISO!** Oltre al dispositivo anti-sovracorrente o salvamotore si devono collegare al comando (morsetto 30/32) i termostati integrati nello statore del motore.

I contatti del termostato sono indicati per max. 250 V/1,2 A (cos phi 0,6) e definiti 30 e 32 in fase di collegamento. Al raggiungimento della temperatura di risposta il motore viene disattivato tramite circuito del comando a 230 V. Dopo il raffreddamento dello statore la pompa si riattiva autonomamente.

## Collegamento del trasduttore di livello

Il trasduttore di livello viene collegato al comando in loco secondo lo schema elettrico (allegato).

I punti di accensione e spegnimento sono impostati in fabbrica per l'altezza di ingresso standard del rispettivo sistema. In casi eccezionali, tuttavia, possono essere modificati in di menu "rilevamento del livello".

## Relè di allarme

Come uscite di allarme sono disponibili un relè di allarme a potenziale zero (protetto da un fusibile di controllo interno F2) e un contatto di commutazione a potenziale zero.

### Spie di allarme o lampeggianti esterne a 230 V (accessori)

Il relè di allarme con potenziale (230 V AC, protetto con morsetti 2A inerti N/X2 (normalmente chiusi) o N/X3 (normalmente aperti). Il relè si attiva in caso di errore (principio della corrente di lavoro).

In caso di luce di avvertenza (con lampada a incandescenza) nel menu di sistema impostare la voce del parametro "Allarme lampeggiante?" su "si".

In caso di luce lampeggianti (con lampada fluorescente) nel menu di sistema impostare la voce del parametro "Allarme lampeggiante?" su "no".

### Collegare la segnalazione remota di anomalia

- Il relè di anomalia collettiva a potenziale zero  
Il contatto in scambio (40/41/42) può essere caricato con max. 5A/250V AC. Il relè si disattiva in caso di errore e assenza di tensione (principio di corrente di riposo).
- Relè di acqua alta a potenziale zero  
Il contatto in scambio (50-51-52) può essere caricato con max. 5A/250V AC. Il relè si attiva in caso di errore (principio della corrente di lavoro).

### Accumulatore

Il comando può essere dotato opzionalmente di un accumulatore Ni-MH da 9V. In modalità accumulatore 9 V, l'allarme funziona solo con un trasduttore di livello di acqua alta digitale ai morsetti 27/28. Allo stesso tempo è possibile impostare il ponticello "BRX", se il cicalino deve emettere segnali.



## ATTENZIONE!

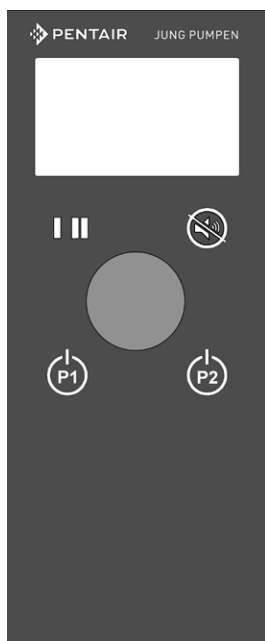
Utilizzare solo accumulatori NiMh da 9V del produttore! In caso di utilizzo di batterie esauste o accumulatori al litio vi è un pericolo di esplosione!

**AVVISO!** Verificare regolarmente il funzionamento dell'accumulatore! La durata è di circa 5-10 anni. Annotare la data d'impiego sull'accumulatore, dopo 5 anni si deve sostituire preventivamente l'accumulatore.

## Funzionamento di prova e controllo del funzionamento

**AVVISO!** Innanzitutto serrare tutte le fascette e i collegamenti a flangia.

1. Aprire il coperchio di pulizia del serbatoio.
2. Mettere l'impianto sotto tensione.
3. Aprire la saracinesca nella linea di afflusso e mandata.
4. Riempire il serbatoio fino al livello di attivazione.
5. Ora la pompa si attiva e svuota il serbatoio. Osservare il funzionamento della pompa attraverso l'apertura di pulizia.
6. Sollevare il galleggiante della commutazione di livello manualmente in modo lento al di sopra del punto di attivazione, finché l'impianto di allarme non si attiva.
7. Richiudere l'apertura di pulizia con il coperchio e la guarnizione.
8. Verificare la tenuta del serbatoio, delle valvole e delle linee dei tubi sulla base di più cicli di attivazione.



Display

LED pompa 1 e pompa 2  
Tasto di conferma e indietro  
menu

Manopola OK  
Selezione = rotazione,  
Conferma = pressione

Manuale-0-automatico  
Pompa 1 e pompa 2

## OPERAZIONE

Il comando dispone di un display grafico LCD per la visualizzazione. I dati vengono monitorati e aggiornati a intervalli brevi e questo appare a volte come uno sfarfallio. Alla pressione di un tasto si attiva la retroilluminazione per un tempo limitato. Alla voce del menu Impostazioni è possibile modificare il contrasto. Il comando avviene mediante una manopola e tre tasti a sfioramento. Tasto di conferma e pulsante manuale-0-automatico per la/le pompa/e.

I due LED mostrano gli stati d'esercizio delle pompe:

- luce fissa verde = pronta all'esercizio
- verde lampeggiante = pompa in funzione
- luce fissa rossa = anomalia

- rosso lampeggiante = anomalia, pompa in funzione
- arancione = manutenzione necessaria

## Modalità operative

Oltre alla modalità operativa automatica è possibile attivare o disattivare manualmente le singole pompe mediante il tasto di comando.

Lo stato d'esercizio del comando viene mostrato sul display, la modalità operativa attuale viene raffigurata in modo invertito.

### MANUALE/ON

La pompa continua a funzionare in modalità manuale fino alla selezione di un'altra modalità operativa. Se si verifica una protezione dal funzionamento a secco, questo stato ha una priorità superiore alla commutazione manuale. La pompa deve essere spenta prima di "tirare aria"! Altrimenti la pompa viene sfiatata!

### OFF

La pompa si spegne fino alla selezione di un'altra modalità operativa e non si attiva in caso di acqua alta.

### AUTO

Le pompe vengono commutate dal comando in base allo stato dell'acqua. Se si verifica una protezione dal funzionamento a secco, questo stato ha una priorità superiore alla commutazione automatica.

**AVVISO!** Se il comando è protetto da password, per modificare la modalità operativa si deve prima inserire la password in "Impostazioni".

## AVVERTENZA!

Per la riparazione e gli interventi di manutenzione alle pompe o al comando non utilizzare la funzione "OFF", bensì rimuovere la tensione dall'impianto sempre svitando i prefusibili o mediante interruttore principale e proteggere dalla riaccensione!

**AVVISO!** In caso di eccezionali quantità di afflusso (ad es. drenaggio piscine), la saracinesca nell'afflusso deve essere limitata in modo che la stazione di sollevamento continui a funzionare anche in modalità di commutazione normale (S3 funzionamento intermittente, nessun funzionamento continuo, altrimenti vi è un pericolo di surriscaldamento del motore della pompa).

## Ispezione

Per il mantenimento della sicurezza di funzionamento si deve eseguire mensilmente un controllo visivo della stazione comprensivo dei collegamenti dei tubi.

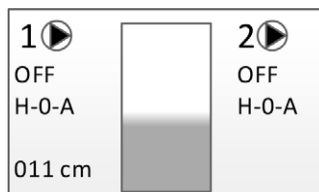
## Anomalie / Allarme

Le anomalie vengono segnalate tramite il LED rosso, un cicalino installato, un relè con potenziale "Allarme", un relè a potenziale zero "Anomalia cumulativa" e un relè a potenziale zero "Alta acqua".

Il relè "Segnalazione di anomalia cumulativa" può essere ritardato fino a 60 minuti, al fine di non attivare un allarme in caso di livello d'acqua alto per breve tempo. L'intervento di un tecnico dell'assistenza in questo caso non sarebbe necessario.

Sul display compare il testo dell'errore alternato alla visualizzazione standard. Se si dovessero verificare più errori, queste segnalazioni vengono mostrate in sequenza. Inoltre l'allarme di acqua alta viene inviato ad un relè a potenziale zero separato.

## AZIONAMENTO

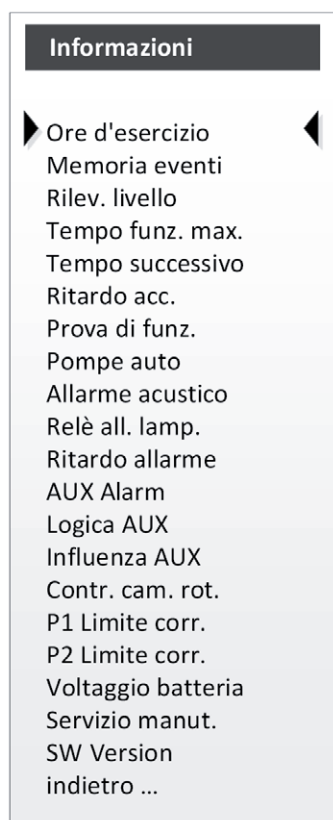


In visualizzazione standard il comando mostra la modalità operativa, lo stato di commutazione, la corrente del motore e il livello.

Per passare al menu, ruotare la manopola verso destra.



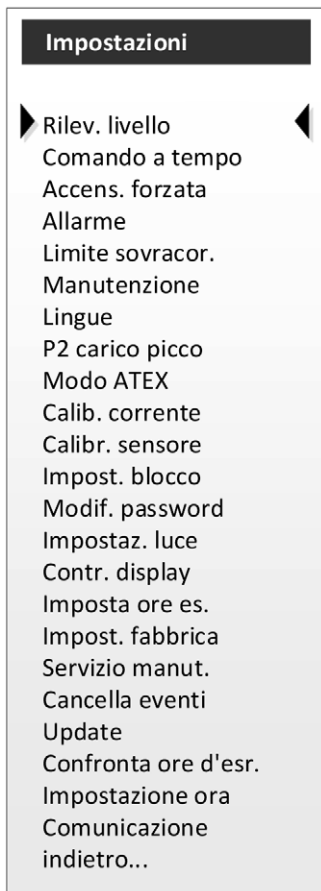
## INFORMAZIONI



- Ore di funzionamento  
Mostra le ore di funzionamento per pompa e le commutazioni
- Memoria eventi  
Mostra le segnalazioni di errore dell'impianto. La segnalazione più recente è in alto, quelle meno recenti in basso. Dopo 70 segnalazioni, quella meno recente viene cancellata dalla memoria.
- Rilevamento del livello  
Mostra il sistema di rilevamento del livello impostato
- Tempo di funzionamento max.  
Mostra il limite di funzionamento impostato delle pompa (S2/S3 tempo)
- Ritardo  
Mostra il ritardo impostato per i sistemi a pressione dinamica
- Ritardo di attivazione  
Mostra il tempo impostato, che passa tra l'attivazione della tensione e lo stato di pronto al funzionamento
- Prova di funzionamento  
Mostra se la prova di funzionamento è attiva
- Pompaggio automatico  
Mostra l'intervallo impostato per la procedura di pompaggio automatica con sistemi analogici al fine di impedire lunghi tempi di inattività
- Allarme acustico  
Mostra se il cicalino è attivo
- Il relè allarme lampeggia  
Mostra se in caso di allarme il relè funziona a cicli o è sollecitato permanentemente
- Ritardo allarme  
Mostra il ritardo impostato del relè allarme
- Allarme AUX  
Mostra se la segnalazione è attiva o spenta
- Logica AUX  
Mostra se l'ingresso ausiliario funziona come normalmente aperto o chiuso
- Influsso AUX  
Mostra quale influsso ha sulle pompe l'ingresso ausiliario
- Controllo campo rotativo  
Mostra se è attivo il controllo del campo rotativo
- P1 Limite di corrente  
Mostra il limite di corrente impostato per la pompa 1
- P2 Limite di corrente  
Mostra il limite di corrente impostato per la pompa 2
- Voltaggio batteria  
Mostra la tensione dell'accumulatore a 12 V (solo con modulo RTC accessorio)
- Servizio di manutenzione  
Numero di telefono del servizio clienti competente
- Versione SW  
Mostra l'attuale versione software



## IMPOSTAZIONI



Se in questo menu si modifica un parametro, per l'inserimento viene richiesta una password a 4 cifre.

**AVVISO!** La password alla consegna è "3197". Se si modifica la password e poi questa viene dimenticata, l'apparecchio deve essere sbloccato dal servizio clienti del produttore. Un ripristino da parte dell'operatore non è possibile!

Se nel menu di sistema non si verifica alcun inserimento per circa 1 min, il comando torna automaticamente alla visualizzazione standard.

**AVVISO!** Vengono descritte solo le voci di menu relative ai sistemi di sollevamento Compli.

### Rilevamento del livello

Qui è possibile scegliere i diversi modelli. I livelli di commutazione per i diversi impianti di sollevamento sono già preimpostati. In casi eccezionali è possibile modificare i livelli da questa voce del menu.

### Comando del tempo

#### Funzionamento massimo

Il funzionamento della pompa può essere limitato ad un tempo massimo. Con questa funzione è possibile realizzare un funzionamento a breve tempo o intermittente della pompa (funzionamento S2 e S3).

I tempi dipendono dal modello di pompa e vengono indicati nei

dati tecnici della pompa. Se il funzionamento della pompa prosegue ininterrotto più del tempo impostato, viene emesso un allarme.

Solo in modalità ATEX è attivo il monitoraggio massimo del tempo del funzionamento e dopo l'attivazione può essere ripristinato con il tasto di conferma. Se il tasto di conferma non viene azionato, un ripristino automatico ha luogo nel tempo S2 dopo 7 volte il tempo di attivazione e nel tempo S3 attivazione dopo il tempo di pausa S3.

- Tempo S2 [Funzionamento a breve termine]

La pompa viene attivata in stato emerso solo per un tempo stabilito (durata max. da 1 a 120 minuti), poiché altrimenti la temperatura d'esercizio massima consentita del motore viene superata. Il valore per la durata massima si trova nei dati tecnici della pompa. Il successivo tempo di pausa (blocco di attivazione), in cui la pompa viene disattivata, deve essere sufficientemente lungo da poter far raffreddare il motore fino alla temperatura ambiente, solitamente per 7 volte il tempo di funzionamento.

- Tempo S3 (funzionamento intermittente)

La pompa viene attivata solo per un breve tempo in stato emerso e poi disattivata. Il tempo di accensione e spegnimento fanno riferimento ad un valore percentuale su 10 minuti, ad es. con un tempo S3 del 30% la pompa viene accesa per massimo 3 minuti e successivamente spenta per 7 minuti. Mediante questa modalità operativa si evita un surriscaldamento della pompa. Disattivata

Qui è possibile disattivare il monitoraggio del tempo S2/S3.

#### Ritardo di attivazione

Per evitare le anomalie di rete nell'area con molte stazioni di pompaggio, la centralina deve essere dotata di un ritardo di avvio variabile. Il tempo di ritardo può essere impostato da 0 a 300 secondi.

### Attivazione forzata

### Allarme

In questo menu vengono eseguite tutte le impostazioni per il cicalino e il relè di allarme.

**AVVISO!** In modalità accumulatore 9 V, l'allarme funziona solo con un trasduttore di livello di acqua alta digitale ai morsetti 27/28.

#### Allarme acustico

Se questa funzione viene disattivata, viene disattivato solo il cicalino di allarme interno.

Possibilità di selezione: OFF/ON.

Se si conferma un'anomalia, il cicalino si spegne e il relè con potenziale si disattiva. I contatti relè a potenziale zero continuano a restare attivi. Se successivamente si preme nuovamente il tasto di conferma e l'anomalia non è più presente, vengono ripristinati anche questi relè nella loro posizione originale.

Una conferma esterna dell'allarme è possibile mediante i morsetti 14/15.

#### Il relè allarme lampeggia

Qui è possibile selezionare se in caso di anomalia il relè dell'allarme deve commutarsi in un ciclo di secondi o è sempre attivo.

ON = commutazione in ciclo di secondi, OFF = sempre attivo.  
Un ritardo di allarme agisce anche su questo relè.

### Ritardo allarme

**AVVISO!** In modalità ad accumulatore a 9 V non è disponibile alcun ritardo di allarme.

Per attivare un allarme in modo non immediato in caso di eventi di breve durata, è possibile impostare un ritardo per la commutazione dei contatti di allarme.

Range di impostazione da 1 a 3600 secondi, inserendo 0 questa funzione è disattivata!

- Anomalia collettiva  
Allarme acustico con ritardo e il relè si disattiva con un ritardo.
- Allarme di acqua alta
  - Rilevamento del livello analogico: il relè si attiva con ritardo
  - Rilevamento del livello digitale (morsetto 27/28): il relè si attiva immediatamente senza ritardo.

### Allarme AUX

Qui è possibile attivare e disattivare l'allarme AUX.

### Logica AUX

**AVVISO!** I contatti con potenziale possono causare danni al comando.

All'ingresso Aux possono essere collegati solo contatti digitali a potenziale zero come ad es. sensori di pioggia, bloccaggi esterni con altri sistemi di pompe o contatti ausiliari di interruttori differenziali.

La logica di commutazione può essere selezionata come normalmente aperta o normalmente chiusa.

**AVVISO!** Anche le pompe bloccate si avviano in caso di allarme di acqua alta.

### Influsso AUX

Da Influsso è possibile scegliere se un allarme disattiva la/le pompa/e ("P1 OFF", "P2 OFF" o "Entrambi OFF") oppure resta senza influsso ("nessuno"). L'allarme attivato compare sempre sul display e dopo il termine del ritardo di allarme impostato commuta il relè di allarme a potenziale zero e con potenziale.

### Controllo campo rotativo

In questo menu è possibile attivare il monitoraggio del campo rotativo destrorso. Un campo rotativo sinistrorso o l'assenza di una fase attiva un allarme.

Possibilità di selezione "ON" e "OFF".

Questa funzione è attivata di serie e non deve essere disattivata in caso di alimentazione a corrente alternata.

### Riattivare il cicalino

Dopo una conferma del cicalino l'allarme viene riattivato automaticamente, se l'errore dovesse persistere oltre 4 / 8 / 12 ore. Impostazione di fabbrica: 4 ore.

### Relè esterno

In caso di collegamento del modulo opzionale per le segnalazioni di anomalia singole D02 o D06 viene sbloccata questa voce del menu.

Per ogni relè si sceglie se il relè viene attivato con il principio di corrente di lavoro o corrente di riposo e per quale errore.

## Limite di sovracorrente

In questo menu è possibile inserire la corrente massima del motore. Questo valore viene confrontato con la corrente del motore misurata. Se la corrente del motore misurata è al di sopra del valore massimo di corrente del motore inserito, si verifica la disattivazione a seconda della linea caratteristica della corrente del relè salvamotore ricostruita nel tempo.

## Manutenzione

Impostazione dell'indicazione di manutenzione successiva dopo 90/180/365 giorni oppure OFF.

Ulteriore possibilità di inserimento dell'ultima manutenzione, formato GG.MM.AAAA. L'inserimento è solo un testo di avvertimento e non influisce sulle funzioni di commutazione.

## Lingue

Impostazione della lingua del menu tedesco, inglese, finlandese, francese, olandese, italiano, polacco o svedese.

## P2 per carico di picco

Possibilità di impostazione ON / OFF

Al raggiungimento del livello del carico di picco la pompa in riposo viene attivata in caso di "ON".

Al raggiungimento del livello del carico di picco la pompa passa a riposo in caso di "OFF".

## Modalità ATEX

## Calibrazione della corrente

Solo per servizio clienti del produttore.

## Calibrazione del sensore

Per la regolazione riempire il serbatoio (per l'altezza di riempimento del modello vedere l'allegato), quindi selezionare la voce del menu "Calibrazione del sensore".

La calibrazione avviene in automatico, se sono trascorsi 20 sec. o si preme il pulsante OK. La calibrazione può essere interrotta premendo brevemente il tasto di conferma.

## Impostazione di blocco

Tutte le impostazioni e la selezione della modalità d'esercizio manuale-0-automatico possono essere bloccate. Il blocco si attiva automaticamente dopo un minuto.

- Blocco tasti off (rimuovere tutti i blocchi)

- Tasto di sblocco: per sbloccare premere il tasto di conferma per min. 3 sec.
- Password di sblocco: inserire la password per sbloccare

## Modificare la password

Qui è possibile modificare la password per il menu di impostazione, allo stato di consegna è 3197.

## Impostazione luce

Auto OFF - La retroilluminazione si spegne dopo 1 minuto  
Sempre ON - La retroilluminazione è sempre attiva.

## Contrasto display

Il contrasto può essere variato con un indicatore a barre.

## Imposta ore d'esercizio

P1 Op. hrs P1 Cycles

P2 Op. hrs P2 Cycles

Qui è possibile modificare le ore di funzionamento (Op.hrs) o le commutazioni (cicli), (al cambio del comando o in caso di installazione di una pompa usata.)

## Impostazione di fabbrica

Ripristina il comando allo stato di consegna. L'attuale configurazione, tutte le segnalazioni di eventi e i dati d'esercizio vengono sovrascritti. Al successivo avvio compare il menu di messa in funzione.

## Servizio di manutenzione

Qui è possibile salvare il numero di telefono del servizio clienti competente.

## Aggiornamento

Solo per servizio clienti del produttore.

## Confrontare le ore d'esercizio

Se questa voce del menu è attiva, la pompa viene sempre selezionata con le ore d'esercizio più basse.

## Impostazione dell'ora

Solo con accessorio modulo RTC: è possibile impostare ora e data.

## Comunicazione

Solo con accessorio "modulo GSM": è possibile svolgere le impostazioni di comunicazione.

## MESSAGGI DI ERRORE

**Errore campo rotativo.** Non vi è un campo rotativo destrorso, una fase è assente o il conduttore neutro non è collegato.

**Allarme di acqua alta.** Se il livello misurato si trova al di sopra del livello di allarme impostato o il galleggiante di acqua alta si commuta, viene emesso questo messaggio di errore. La pompa viene attivata, se non è presente alcuna anomalia della pompa.

**Errore Aux.** L'ingresso ausiliario è stato commutato. Le conseguenze per il comando della pompa dipendono dalla configurazione.

**Salvatore.** L'interruttore salvatore o il relè salvatore della pompa si sono attivati. La pompa viene disattivata. Il comando si riavvia quando l'errore non è più presente. Questo errore viene memorizzato anche dopo un blackout. Questo messaggio viene memorizzato nell'EEPROM del processore anche in caso di assenza di tensione.

**Sovraccorrente.** Se la corrente del motore misurata (misurazione convertitore di corrente sulla scheda) è al di sopra del valore massimo di corrente del motore inserito, si verifica la disattivazione a seconda della linea caratteristica della corrente del relè salvatore ricostruita nel tempo. Dopo 30 secondi si verifica un reset automatico. **AVVISO!** Questa funzione non sostituisce l'interruttore salvatore meccanico o il relè di sovraccorrente!

**Termostato.** La termocoppia della pompa si è attivata. La pompa viene disattivata.

La pompa si avvia automaticamente non appena il termostato si raffredda.

**Durata di funzionamento.** La durata max. di funzionamento della pompa è stata superata.

## MANUTENZIONE

La manutenzione e l'ispezione di questo prodotto deve essere eseguita in conformità alla norma EN 12056-4. Al fine di garantire una sicurezza di funzionamento duratura della stazione, consigliamo di stipulare un contratto di manutenzione.

**AVVISO!** La manutenzione della stazione di sollevamento per acque reflue e le misure per la riparazione devono essere eseguite da esperti a intervalli di 3 mesi per le utenze commerciali, 6 mesi per i condomini o 12 mesi per le case monofamiliari).



### AVVERTENZA!

Prima di qualsiasi lavoro, staccare la spina della stazione in modo che la stazione non possa essere messo sotto tensione da altre persone.



### AVVERTENZA!

Verificare la presenza di danni chimici e meccanici alla linea di alimentazione elettrica. I cavi danneggiati o piegati devono essere sostituiti dal produttore.

Consigliamo di eseguire i seguenti lavori in fase di manutenzione:

1. Verificare la tenuta dei punti di collegamento ispezionando l'ambiente circostante alle stazioni e alle tubazioni.
2. Azionare la saracinesca; verificare il funzionamento agevole, eventualmente regolare e lubrificare.
3. Apertura e pulizia della valvola di non ritorno; controllo della posizione e della valvola (sfera).
4. Pulizia della pompa e dell'area nelle immediate vicinanze della linea; verifica della girante e del cuscinetto.



**ATTENZIONE!**

- Le giranti usurate possono presentare bordi affilati.
5. Controllo dell'olio, se necessario rabboccare o cambiare (se presente camera d'olio).
  6. Pulizia interna del serbatoio (se necessario o a seconda di esigenze speciali) ad es. rimuovere il grasso.
  7. Verifica dello stato del serbatoio di raccolta.
  8. Lavare la stazione con acqua ogni 2 anni.
  9. Verifica della parte elettrica della stazione. Il comando in sé non necessita di manutenzione, tuttavia se è installato un accumulatore, è necessario controllare regolarmente il suo funzionamento. A stazione priva di tensione sollevare il galleggiante nel serbatoio finché l'allarme di acqua alta non emette un suono.
  10. Se necessario pulire il galleggiante.

Al termine dei lavori di manutenzione, rimettere in funzione la stazione dopo aver eseguito una prova di funzionamento. Redarre un protocollo della manutenzione, indicando tutti i lavori eseguiti e i dati essenziali.

**Controllo dell'olio**

Per prima cosa vengono allentate le viti a testa esagonale e a brugola intorno alla pompa e rimuovere la pompa con la girante dal serbatoio. L'apertura di riempimento e svuotamento della camera dell'olio deve essere isolata dall'esterno con la vite di chiusura "Olio". Per controllare l'anello di tenuta, la quantità residua di olio della camera dell'olio viene scaricata e raccolta in un misurino pulito.

- Se l'olio presenta acqua in eccesso (latteo), è necessario sostituire l'olio. Controllare nuovamente dopo altre 300 ore di funzionamento, tuttavia max. dopo 6 mesi!
- Se l'olio è colmo di acqua e altre sostanze estranee, oltre all'olio si deve sostituire anche l'anello di tenuta. Per il controllo della camera dell'olio è possibile montare, anche in seguito, gli elettrodi del nostro apparecchio di controllo della tenuta "DKG" invece della vite di chiusura "DKG".

**Cambio olio**

Per il rispetto della sicurezza di funzionamento si deve eseguire un primo cambio olio dopo 300 ore di funzionamento e un altro cambio olio dopo 1000 ore di funzionamento. In caso di scarso numero di ore di funzionamento il cambio di olio si deve eseguire almeno una volta l'anno.

Se l'acqua di scarico viene pompata con misture fortemente abrasive, il cambio di olio deve essere eseguito ad intervalli più brevi.

Per il cambio dell'olio si deve utilizzare un olio minerale idraulico HLP della classe di viscosità da 22 a 46, ad es. Nuto di ESSO o DTE 22, DTE 24, DTE 25 di Mobil.

Quantità: **1000 cm<sup>3</sup>** (1525/..., 1535/..., 2525/..., 2535/...), **1700 cm<sup>3</sup>** (1555/..., 1575/..., 15100/..., 2555/..., 2575/..., 25100/...) oder **7000 cm<sup>3</sup>** (15200/..., 25200/...).

**AVVISO!** La camera dell'olio può essere rabboccata solo con la quantità di olio indicata. Un sovraccarico può causare il guasto della pompa.

**PICCOLA GUIDA IN CASO DI ANOMALIE**



**AVVERTENZA!**

Prima di ogni lavoro: staccare la/e pompa/e e l'unità di comando svitando i prefusibili dalla rete e verificare che altre persone non possano rimetterli sotto tensione.

**AVVISO!** I lavori al comando possono essere eseguiti solo da un esperto!

- L'impianto non funziona, né in modalità automatica né manuale.  
Tensione di rete assente, verificare fusibili e interruttori differenziali, la modalità operativa della pompa non deve trovarsi su "0".
- L'impianto non funziona, compare "salvamatore"  
Il relè salvamatore o l'interruttore salvamatore si è attivato. Verificare le impostazioni del salvamatore e impostare sulla corrente nominale della pompa. Confermare con il tasto di conferma e ripristinare manualmente l'interruttore salvamatore.
- Il salvamatore si disattiva dopo breve tempo  
Girante della pompa bloccata -> pulire (istruzioni pompa)  
Il contattore di commutazione non si attiva in tutte le fasi -> sostituire  
Motore difettoso -> richiedere il servizio clienti del produttore
- Ristagno, l'acqua sale molto lentamente  
Linea di afflusso intasata -> pulire.
- Il pompaggio è insufficiente, allarme acqua alta  
Controllare la serranda nella tubazione di pressione e aprire completamente, pulire la valvola di non ritorno e lavare la tubazione di pressione.
- Termostato pompa  
Lasciar raffreddare la pompa e confermare con il tasto.
- Il display non mostra alcun valore  
Tensione di rete assente, verificare fusibili e interruttori differenziali, event. azionare l'interruttore principale.
- Il LED verde non si accende  
Tensione di rete assente, verificare fusibili e interruttori differenziali, event. azionare l'interruttore principale, la modalità operativa della pompa non deve trovarsi su "0".
- LED rosso acceso  
Sul display compare l'errore, quindi confermare con il tasto di conferma.
- Nessun accesso al menu  
Password errata.

## DATI TECNICI

Peso	a seconda del modello 4-6 kg
Tipo di protezione	IP44
Tensione d'esercizio	3/N/PE x 400 V, 50 Hz
Potenza assorbita comando	ca. 8 W
Fusibile di comando	Fusibile per correnti deboli F1 5x20 mm, 6,3 A T/MT; EN 60127-2-5, DIN 41571-2
Fusibile uscita corrente alternata	Fusibile per correnti deboli F2 5x20 mm, 2,0 A T/MT; EN 60127-2-5, DIN 41571-2
Alimentazione d'emergenza allarme di acqua alta (opzionale)	Accumulatore NiMH 9 V
Morsetti	2,5 mm <sup>2</sup> Morsetti push-in sulla scheda 4 mm <sup>2</sup> Morsetti push-in su binari DIN Morsetti a vite 4 mm <sup>2</sup> sul relè salvamotore/contattore motore Morsetto a vite 6/10 mm <sup>2</sup> per compensazione di potenziale
Salvamotore	Interruttore salvamotore su binari DIN / relè salvamotore sul contattore
Monitoraggio campo rotativo / assenza di fase	in caso di campo rotativo sinistrorso o assenza di fase si verifica una segnalazione
Range di temperatura - Esercizio	-20 ... 50°C
Range di temperatura - Stoccaggio	-20 ... 70°C
Umidità dell'aria	0...90% rH (non condensante)
Potenzimetro Compli	5 kOhm
Interruttore di livello, ingresso	24 V, 4 mA
Allarme di acqua alta, ingresso	12 V, 7 mA
Relè di allarme con potenziale	230 V AC, max 2 A (AC1)
Relè di allarme a potenziale zero	5A, 250 V AC
Metodo di misurazione corrente	mediante trasformatore di corrente e trasformatore A/D
Trasformatore di corrente	0 - 20 A, ± 10%

Parametro	Impostazione di fabbrica	Impostazione cliente
-----------	--------------------------	----------------------

### Rilevamento del livello

Rilevamento del livello	Compli	
Carico di base ON	a seconda del rilevamento analogico del livello	
Carico di base OFF	a seconda del rilevamento analogico del livello	
Carico di picco ON	a seconda del rilevamento analogico del livello	
Carico di picco OFF	a seconda del rilevamento analogico del livello	
Acqua alta	a seconda del rilevamento analogico del livello	
Pompa bordo superiore	a seconda del rilevamento analogico del livello	

### Controllo del tempo

Tempo di funzionamento massimo	Disattivata	
S2 funzionamento a breve termine	10 min	
S3 funzionamento intermittente	10%	
Tempo di ritardo	Standard / 6 s	
Ritardo di attivazione	0 s	

### Attivazione forzata

Prova di funzionamento	OFF	
Pompaggio auto.	000 h	

### Allarme

Allarme acustico	ON	
Il relè allarme lampeggia	OFF	
Ritardo allarme	0 s	
Logica AUX	Normalmente chiuso	
Influsso AUX	Nessuno	
Controllo campo rotativo	Attivato	
Riattivare il cicalino	4 ore	
Limite di sovracorrente		
Limite di corrente P1	0 = disattivato	
Limite di corrente P2	0 = disattivato	
Manutenzione		
Giorni	365 giorni	
Ultima manutenzione	01/01/2016	

### Altre impostazioni

Carico di picco P2	ON	
Modalità ATEX	OFF	
Confrontare le ore d'esercizio	NO	
Impostazione di blocco	Blocco tasti OFF	
Modificare la password	3197 <l'utente deve prima confermare la password precedente>	
Impostazione luce	Auto OFF	
Servizio di manutenzione	01805 188881	

Parametro	Impostazione di fabbrica	Impostazione cliente
-----------	--------------------------	----------------------

**Comunicazione**

Cod. PIN scheda SIM		
Compagnia mobile		
APN	APN.com	
Autenticazione		
Nome utente		
Password		
Destinatario SMS1		
Destinatario SMS2		
Destinatario SMS3		
Conferma SMS	OFF	
Tempo di reazione SMS	5 minuti	
Segnalazione di routine	10 giorni alle 8:00	
Chiamata aggiuntiva con SMS	OFF	
ID stazione	SGJU4	
Nome stazione	PENTAIR-HighLogo	

**Trasmissione errore**

△ Inizio errore		
▽ Fine errore		
Indirizzo e-mail 1		
Indirizzo e-mail 2		
Indirizzo e-mail 3		

**Impostazioni e-mail**

Server SMTP	smtp.gmail.com	
Porta	465	
Codifica	Si	
ID utente		
Password		

Zakupili Państwo produkt Pentair Jung Pumpen, przez co również jakoś i wydajność. Prosimy zapewnić sobie efektywność działania poprzez przepisowe zainstalowanie produktu, aby jego użytkownik był z niego w pełni zadowolony. Prosimy mieć na względzie, że w wyniku niewłaściwego obchodzenia się z produktem może dojść do utraty uprawnień gwarancyjnych.

Urządzenie to mogą używać dzieci od 8 roku życia oraz osoby o upośledzeniu fizycznym, sensorycznym lub umysłowym lub o nikłym doświadczeniu i wiedzy tylko wtedy, gdy będą to czynić pod nadzorem lub zostały poinstruowane o bezpiecznym użytkowaniu urządzenia i zrozumieją zagrożenia od niego płynące. Zabrania się dzieciom bawić urządzeniem. Czyszczenia i serwisowania eksploatacyjnego nie wolno dokonywać dzieciom bez nadzoru.

#### Uniknięcie szkód przy awarii

Urządzenie to, tak jak każde urządzenie elektryczne może ulec uszkodzeniu na skutek podłączenia do niewłaściwego źródła prądu.

Jeżeli w wyniku awarii produktu może wystąpić uszkodzenie (także szkody następcze), powinni Państwo w szczególności podjąć następujące działania zapobiegawcze:

- montaż instalacji alarmowej zależnej od poziomu wody (w razie potrzeby niezależnej od sieci elektrycznej), aby możliwe było uruchomienie alarmu przed wystąpieniem szkody.
- sprawdzenie stosowanego zbiornika kolektorowego / studzienki pod kątem szczelności do górnej krawędzi przed, jednak najpóźniej podczas montażu lub uruchomienia produktu.
- montaż zabezpieczeń przed cofką dla takich urządzeń skanalizowanych, przy których w wyniku wypłynięcia ścieków po wystąpieniu awarii urządzenia może dojść do powstania szkody.
- montaż dodatkowego urządzenia, które może zapobiec awarii produktu (np. układ dwupompowy).
- montaż agregatu prądotwórczego.

Ponieważ działania zapobiegawcze służą temu, aby uniknąć lub zminimalizować szkody następcze w razie awarii produktu, należy ich bezwzględnie przestrzegać podczas użytkowania produktu jako wytycznych producenta, analogicznie do przepisów norm DIN EN jako stanu techniki (OLG Frankfurt nad Menem, Az.: 2 U 205/11, 15.06.2012).

## INSTRUKCJE BEZPIECZEŃSTWA

Niniejsza instrukcja bezpieczeństwa zawiera podstawowe informacje, których należy przestrzegać podczas instalowania, eksploatacji i serwisowania. Ważnym jest, aby jeszcze przed rozruchem instrukcję tę przeczytali monterzy oraz pracownicy merytoryczni oraz sam użytkownik. Instrukcja powinna być przechowywana w dostępnym miejscu i na stałe przy samej instalacji.

Nieprzebranie instrukcji bezpieczeństwa może doprowadzić do utraty uprawnień gwarancyjnych i praw do roszczeń odszkodowawczych.

W niniejszym opracowaniu instrukcje bezpieczeństwa znakowane są w sposób szczególny. Ich ignorowanie może powodować wystąpienie zagrożenia.



Ogólne zagrożenie dla osób



Ostrzeżenie przed napięciem elektrycznym

**Notyfikacja!** Zagrożenie dla maszyny i jej działania

#### Kwalifikacje personelu

Personel obsługi, serwisu, inspekcji i montażu powinien wykazywać się odpowiednimi kwalifikacjami i poprzez samodzielną analizę instrukcji zdobyć potrzebne informacje. Zakres odpowiedzialności i kompetencje oraz nadzór nad personelem powinien zostać dokładnie ustalony przez Użytkownika. Jeśli personel nie posiada stosownej wiedzy, wtedy należy przeprowadzić odpowiednie szkolenia.

#### Praca ze świadomością zagrożeń

Należy przestrzegać podanych w niniejszym opracowaniu instrukcji bezpieczeństwa, aktualnych krajowych przepisów BHP oraz wewnętrznych przepisów pracy, eksploatacji i bezpieczeństwa.

#### Instrukcje bezpieczeństwa dla Użytkownika/ operatora

Należy przestrzegać postanowień miejscowych przepisów i wytycznych bezpieczeństwa pracy.

Należy zapobiegać zagrożeniom stwarzanym przez prąd elektryczny.

Wycieki niebezpiecznych pompowanych mediów (np. wybuchowych, trujących, gorących) należy odprowadzać tak, aby nie stwarzały one zagrożenia dla ludzi i środowiska naturalnego. Należy przestrzegać przepisów prawa w tej materii.

#### Instrukcje bezpieczeństwa dla prac montażowych, inspekcyjnych i serwisowych

Generalnie, wszelkie prace przy maszynie dozwolone są w stanie jej wyłączenia z ruchu. Pompy i agregaty pompujące media szkodliwe dla zdrowia muszą być zdekontaminowane.

Bezpośrednio po zakończeniu prac należy ponownie zainstalować i uruchomić wszelkie urządzenia zabezpieczające. Ich skuteczność należy sprawdzić przed ponownym rozruchem przy uwzględnieniu aktualnych przepisów i dyrektyw.

#### Samowolna przeróbka i wykonywanie części zamiennych

Przeróbka lub zmiany maszyny możliwe są jedynie po konsultacji z producentem. Stosowanie oryginalnych części zamiennych i osprzętu autoryzowanego przez producenta służą bezpieczeństwu. Stosowanie innych części może spowodować pociągnięcie do odpowiedzialności za wynikłe z tego skutki.

#### Niedozwolone tryby pracy

Bezpieczeństwo eksploatacji dostarczonej maszyny zapewnione jest wyłącznie poprzez użytkowanie jej zgodnie z przeznaczeniem. Nie wolno pod żadnym pozorem przekraczać podanych w rozdziale „Dane techniczne” wartości granicznych.

#### Instrukcje unikania wypadków

Przed rozpoczęciem prac montażowo-serwisowych należy ogrodzić strefę roboczą maszyny i sprawdzić podnośnik pod względem prawidłowego stanu technicznego.

Prosimy nigdy nie pracować w pojedynkę i stosować zawsze kask, okulary ochronne oraz obuwie robocze oraz według potrzeb pasy bezpieczeństwa.

Zanim zaczną Państwo używać spawarki lub innych urządzeń elektrycznych należy sprawdzić, czy atmosfera nie jest wybuchowa.

Jeśli przy instalacji ścieków pracują ludzie, wtedy powinni być



zaszczepieni przeciw możliwym chorobom. Prosimy również starannie dbać o czystość i o własne zdrowie.

Prosimy zapewnić, aby w strefie roboczej nie było jakichkolwiek gazów trujących.

Prosimy przestrzegać przepisów BHP i mieć w pogotowiu środki potrzebne przy udzielaniu pierwszej pomocy.

W pewnych przypadkach pompy i medium może być gorące, a więc występuje niebezpieczeństwo poparzenia się.

Dla prac montażowych w strefach niebezpiecznych zastosowanie mają oddzielne przepisy!

## ZASTOSOWANIE

Przepompownie ścieków fekalnych Compli posiadają certyfikat modelu TUV i przystosowane są do przepompowywania ścieków z instalacji toalet i pisuarów oraz z ścieków domowych zawierających standardowe domieszki.

Instalacje posiadają przełączniki poziomu napętnienia, które włączają lub wyłączają pompy w zależności od stanu wody. Sygnał akustyczny zintegrowanej instalacji informuje o wystąpieniu zakłócenia działania, również i wtedy, gdy jest ono przejściowe.

W przypadku zbyt silnego rozgrzania się pompy nastąpi jej wyłączenie przez termostaty uzwojeniowe. Przed usuwaniem przyczyn zakłóceń należy wyjąć wtyczkę z gniazdka, gdyż po ostygnięciu następuje samoczynne włączenie pompy. Bezpośrednia sygnalizacja usterek nie jest realizowana.

Zbiorniki można przepełniać do maks. wysokości 2 metrów słupa wody przez okres maksymalnie 7 dni.

Sterownik nie jest zatapiały, ale chroniony przed wodą rozpryskową według IP44.

Jeżeli instalacja została wykonana prawidłowo oraz eksploatacja odbywa się zgodnie z przeznaczeniem, wtedy sterownik spełnia wymagania unijnej Dyrektywy o Kompatybilności Elektromagnetycznej EMC 2014/30/EU i nadaje się do zastosowań w gospodarstwach domowych jako odbiornik podłączony do sieci zasilania elektrycznego. W przypadku ich podłączenia do przemysłowej, wewnątrzzakładowej sieci zasilającej zasilanej z własnego transformatora wysokiego napięcia, należy się liczyć z niedostateczną odpornością na zakłócenia.

Przy eksploatacji instalacji należy przestrzegać odpowiednich przepisów i praw krajowych oraz lokalnych.

- Przepompownie ścieków do skanalizowania budynków i działek posesji (np. w Europie EN 12050 oraz EN 12056)
- Budowa instalacji niskiego napięcia (np. w Niemczech VDE 0100)
- Bezpieczeństwo i środki pracy (np. w Niemczech BetrSichV oraz BGR 500)
- Bezpieczeństwo instalacji kanalizacyjnych (np. w Niemczech GUV-V C5, GUV-R 104, GUV-R 126)
- Instalacje elektryczne oraz środki eksploatacyjne (np. w Niemczech GUV-V A3)
- Ochrona antywybuchowa EN 60079-0, EN 60079-1, EN 60079-14, EN 60079-17 und EN 1127-1

### Zakres dostawy

- jeden lub dwa zbiorniki z kołnierzem zaciskowym DN 150 dla dopływu
- dwie pompy do ścieków
- dwa kolana stopkowe dla pompy

- połączenie(-a) elastyczne z obejmami dla przewodu odpowietrzającego DN70
- połączenia elastyczne z obejmami dla kolan stopkowych
- połączenie elastyczne z obejmami dla przewodu tłoczego
- materiał mocujący dla zbiorników i kolan stopkowych
- Sterownik

**Tryb pracy:** Praca przerywana S3, patrz dane techniczne

## MONTAŻ

Przepompownia powinna zostać zainstalowana jako wolnostojąca i w sposób zabezpieczony przed wyporem. Obok i nad wszelkimi elementami podlegającymi inspekcji i obsłudze należy zachować 60 - centymetrową przestrzeń roboczą.

Wentylacja: Rurociąg odpowietrzający należy wyprowadzić nad dach.

Dopływ: Na dolocie przed zbiornikiem należy zamontować zasuwę odcinającą.

Aby w przypadku awarii lub serwisowania jednej z pomp móc dalej korzystać z instalacji, należy między każdą pompą i zbiornikiem zainstalować zasuwę serwisową.

Przewód tłoczny: Za klapą zwrotną posiadającą certyfikat EN 12050, w rurociągu tłocznym należy zainstalować następną zasuwę wody zanieczyszczonej. Rurociąg tłoczny wraz z pętlą należy poprowadzić nad poziomem lokalnej cofki.

Celem skanalizowania pomieszczenia posadowienia należy przewidzieć studzienkę pompową.

Przepompownie ścieków fekalnych Compli 1500 raz Compli 2500 dostarczane są w zespołach, które na miejscu montuje w całość w firma instalacyjna.

**NOTYFIKACJA!** Wszelkie śruby służące do mocowania poszczególnych elementów do zbiornika wolno jest dokręcać maksymalnym momentem obrotowym 6 Nm.

### Montaż zbiornika

Zamknąć zasuwę na dolocie (osprzęt), celem uniemożliwienia wejścia wody podczas montażu.

Przykręcić cztery kątowniki mocujące z boku zbiornika. **NOTYFIKACJA!** Śruby dokręcać na tyle mocno, aby nie nastąpiła deformacja zbiornika, gdyż może to spowodować nieszczelność.

Nasunąć do oporu i wyjustować przepompownię wraz z kołnierzem zaciskowym na rurze dolotowej.

Jeśli ma być używany dopływ boczny, wtedy należy najpierw przy użyciu piły trepanacyjnej Ø152 an w zaznaczonym miejscu wykonać otwór i usunąć zadziory. Standardowy dopływ należy następnie zaślepić dostarczoną przez nas zaślepką.

Należy dobrze dokręcić śruby sześciokątne kołnierza zaciskowego.

W przypadku Compli 2500 należy teraz połączyć oba zbiorniki rurą DN 150 i kołnierzami zaciskowymi.

Zaznaczyć i wykonać otwory do mocowania dna zbiornika, wsadzić kołki i przykręcić zbiornik wkrętami do drewna za pośrednictwem podkładek.

### Montaż pomp

**NOTYFIKACJA!** Aby umożliwić dalsze użytkowanie pompy w przypadku awarii lub prac konserwacyjnych, między każdą pompą a zbiornikiem musi być zamontowany zawór konserwacyjny.

Pod kolaniem przykręcane są po trzy stopki.

Kolana należy następnie połączyć ze zbiornikiem złączem elastycznym i obejmami węzowymi.

Jako następne, należy do posadzki przykotwić kolana.

Następnie należy założyć uszczelki na kolano, nasadzić pompę i zamocować od dołu śrubami sześciokątnymi.

## Montaż odpowietrzenia

Przewód odpowietrzający DN 70 należy podłączyć złączem elastycznym u góry na zbiorniku i wyprowadzić nad dach. W przypadku Compli 2500 oba zbiorniki należy każdy zaopatrzyć w przewód odpowietrzający które to przewody poprowadzić razem trójnikiem.

## Montaż rurociągu tłoczego

Przyłącza kołnierzowe (osprzęt) należy przewidzieć z podpórkami i przykręcić do pompy. Teraz należy instalować przewód tłoczny:

1. Klapy zwrotne (osprzęt),
2. Zasuwy odcinające (osprzęt)
3. Trójnik "Y" (osprzęt)
4. Połączyć złączem elastycznym i kształtką kołnierzową (osprzęt) do rurociągu tłoczego i wyprowadzić wraz z pętlą ponad poziom lokalnej cofki.

## Przyłącze awaryjnego odprowadzania ścieków (DN50 na przedzie)

To przyłącze używane jest w ręcznych pompach membranowych HMO (osprzęt).

Według uznania, otworzyć prawy lub lewy króciec w zaznaczonym miejscu, przy użyciu piły trepanacyjnej ( $\varnothing 38$ ) i usunąć zادیory.

Membranową pompę ręczną przymocować na ścianie w dobrze dostępnym miejscu i podłączyć rurą PCW i złączem elastycznym (osprzęt) do króćca zbiornika. Rurociąg tłoczny wraz z pętlą należy poprowadzić nad poziomem lokalnej cofki.

## Montaż sterownika

**NOTYFIKACJA!** Prace elektryczne przy pompie, wtyczce lub sterowniku należy zlecać wyłącznie fachowcowi.

**NOTYFIKACJA!** Wtyczki sieciowej i wolnych końców przewodów nigdy nie zanurzać w wodzie! Wnikająca woda może spowodować zakłócenia i uszkodzenia.

Sterownik należy eksploatować wyłącznie w suchych pomieszczeniach a jego obudowa powinna być stale zamknięta. Sterownik powinien być łatwo dostępny, co umożliwi w każdej chwili kontrolę. Wysoka wilgotność powietrza oraz skropliny mogą prowadzić do uszkodzenia sterownika.

W przypadku typów Compli 1525, 1535, 2525 i 2535 przyłącze sieciowe instalacji (3/N/PEx400 V, 50 Hz) realizowane jest do przepisowo zainstalowanej, 5-biegunowego gniazdka CEE, które znajduje się w suchym pomieszczeniu.

Dla pozostałych typów przyłącze sieciowe instalacji (3/N/PEx400 V, 50 Hz) realizowane jest bezpośrednio do zacisków wyłącznika głównego sterownika. Przekrój przewodu należy dobrać odpowiednio do poboru prądu pomp i długości przewodu.

**NOTYFIKACJA!** Jako wstępne zabezpieczenia elektryczne instalacji (wielkość - patrz schemat elektryczny) należy stosować wyłącznie bezpieczniki bezwładnościowe lub automaty o charakterystyce C oraz bezpiecznikiem różnicowo-ochronnym ( $\leq 30$  mA). Jeśli wstępne zabezpieczenie zadziałało, wtedy przed ponownym włączeniem należy usunąć przyczynę zakłócenia.

## Montaż sterownika

Sterownik należy eksploatować wyłącznie w suchych pomieszczeniach, powyżej poziomu cofki, a jego obudowa powinna być stale zamknięta. Sterownik powinien być łatwo dostępny, co umożliwi w każdej chwili kontrolę. Wysoka wilgotność powietrza oraz skropliny mogą prowadzić do uszkodzenia sterownika.

## Podłączanie pomp

Pompy zostają podłączone na miejscu do sterownika według schematu elektrycznego (załącznik). Pompy z silnikiem trójfazowym chronione są wyzwalaczem nadprądowym lub wyłącznikiem ochronnym silnika ustawionym na prąd znamionowy +10%.

## Termostat uzwojeniowy

**Notyfikacja!** Dodatkowo, oprócz wyzwalacza nadprądowego lub wyłącznika ochronnego silnika należy podłączyć do sterownika termostaty wbudowane do uzwojenia silnikowego (zacisk 30/32).

Termokontakty są przystosowane do maks. 250 V / 1,2 A (cos phi 0,6) i oznakowane po stronie przyłącza 30 i 32. Po osiągnięciu temperatury zadziałania, następuje wyłączenie silnika poprzez obwód elektryczny 230 V. Po ostygnięciu uzwojeń następuje samoczynne ponowne włączenie pompy.

## Przyłącze czujnika poziomu

Czujniki poziomu zostają podłączone na miejscu do sterownika według schematu elektrycznego (załącznik).

Punkty włączania i wyłączania są ustawione fabrycznie dla standardowej wysokości wlotu danego systemu. W wyjątkowych przypadkach można je jednak zmienić w punkcie menu "Rejestracja poziomu".

## Przełączniki alarmowe

Jako wyjścia alarmowe dostępne są przełączniki alarmowe obciążone potencjałem (zabezpieczone wewnętrznym bezpiecznikiem sterującym od F2) oraz bezpotencjałowy styk przełączny.

### Zewnętrzna lampa błyskająca lub ostrzegawcza (osprzęt)

Potencjałowy przełącznik alarmowy (230 V AC, zabezpieczony bezpiecznikiem 2A zwłocznym), zaciski N/X2 (zestyk zwierny) albo N/X3 (zestyk rozwierny). Przełącznik przyciąga przy błędzie (zasada prądu roboczego).

Dla lampy ostrzegawczej (z żarówką) w menu systemowym ustawić punkt parametru „Alarm miga?” na „tak”.

Dla lampy błyskowej (z lampą wyładowczą) w menu systemowym ustawić punkt parametru „Alarm miga?” na „nie”.

### Podłączanie komunikacji zdalnej błędów

- Bezpotencjałowy przełącznik błędów zbiorczych  
Styk przełączny (40-41-42) może być obciążany maks. prądem 5 A/250 V AC. Przełącznik opada w przypadku błędu i awarii zasilania (zasada prądu spoczynkowego).
- Bezpotencjałowy przełącznik wysokiego poziomu wody  
Styk przełączny (50-51-52) może być obciążany maks. prądem 5 A/250 V AC. Przełącznik przyciąga przy błędzie (zasada prądu roboczego).

## Akumulator dla instalacji alarmowej

Sterownik można opcjonalnie wyposażyć w akumulator 9 V

NI-MH. W trybie akumulatora 9 V alarm działa wyłącznie z cyfrowym enkoderem wysokiego poziomu wody na zaciskach 27/28. Jednocześnie należy założyć mostek „BRX”, jeśli ma być słychać brzęczek.

## OSTROŻNIE!

Stosować tylko oryginalne akumulatory 9 V NiMh dostarczane przez producenta! W przypadku stosowania baterii suchych, występuje zagrożenie wybuchem!

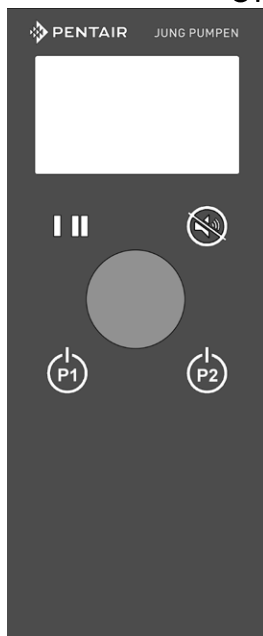
**NOTYFIKACJA!** Regularnie sprawdzać sprawność akumulatora! Jego żywotność określa się na ok. 5-10 lat. Na akumulatorze należy nanieść datę jego podłączenia i po 5 latach profilaktycznie wymienić.

## Próba działania i funkcji

**NOTYFIKACJA!** Najpierw należy dobrze dokręcić wszystkie obejmy i połączenia kołnierzone.

1. Otworzyć pokrywę wyczystkową zbiornika.
2. Doprowadzić napięcie do instalacji.
3. Otworzyć zasuwę w przewodach ssącym i tłoczącym.
4. Napętnić zbiornik aż do poziomu załączania.
5. Pompa się włącza i opróżnia zbiornik. Działanie pompy podać obserwacji poprzez otwór wyczystkowy.
6. Ponieść ręcznie, powoli pływak sterowania poziomem nad punkt załączania, aż zadziała instalacja alarmowa.
7. Zamknąć otwór wyczystkowy pokrywą wraz z uszczelką.
8. Wykonując wiele cykli załączania i wyłączenia sprawdzić szczelność zbiornika, armatury i rurociągów.

## OPERACJA



Wyświetlacz

LED pompa 1 i pompa 2  
Przycisk zatwierdzenia i wsteczk (menu)

Pokrętko OK  
wybór = obrót,  
potwierdzenie = naciśnięcie

ręczny-0-automatyka  
pompa 1 i pompa 2

Na potrzeby wyświetlania sterownik wyposażono w graficzny wyświetlacz LCD. Dane analizowane są i aktualizowane w krótkich odstępach czasu, czasami może to przypominać migotanie. Po naciśnięciu przycisku na ograniczony czas zostaje uaktywnione podświetlenie tła. Za pomocą polecenia „Ustawienia” w menu można zmienić kontrast.

Do obsługi służy pokrętko i trzy przyciski z folią: Przycisk zatwierdzenia i każdorazowo jeden przycisk ręczny-0-automatyka do pompy).

Dwie diody LED wskazują stany robocze pomp:

- zielone światło ciągłe = gotowość do pracy
- zielone światło pulsujące = pompa pracuje
- czerwone światło ciągłe = błąd
- czerwone światło pulsujące = błąd, pompa pracuje
- pomarańczowy = wymagana konserwacja

## Tryby pracy

Oprócz automatycznego trybu pracy pojedynczą pompę można włączać i wyłączać ręcznie za pomocą przycisku obsługowego.

Stan pracy sterownika widoczny jest na wyświetlaczu, aktualny stan pracy widoczny jest w postaci odwróconej.

## RĘCZNY/WŁ.

Pompa pracuje w trybie ręcznym aż do wyboru innego trybu pracy. Jeżeli zastosowano zabezpieczenie przed pracą na sucho, ma ono wyższy priorytet niż przełączanie ręczne. Pompę należy wyłączyć przed „zassaniem powietrza”. W przeciwnym razie konieczne jest odpowietrzenie pompy!

## WYŁ.

Pompa jest wyłączona do momentu wyboru innego trybu pracy i nie zostanie włączona przy wysokim poziomie wody.

## AUTO

Pompy uruchamiane są przez sterownik zależnie od poziomu wody. Jeżeli zastosowano zabezpieczenie przed pracą na sucho, ma ono wyższy priorytet niż przełączanie automatyczne.

**NOTYFIKACJA!** Jeżeli sterownik jest chroniony hasłem, aby zmienić tryb pracy konieczne jest wprowadzenie hasła pod „Ustawienia”.

## OSTRZEŻENIE!

Podczas prowadzenia napraw i konserwacji pompy lub sterownika nie korzystać z funkcji „Wył.”, lecz zawsze odłączyć urządzenie od prądu poprzez wykręcenie przedbezpieczników albo wyłącznikiem głównym, zabezpieczając je przed ponownym włączeniem.

**NOTYFIKACJA!** W przypadku wyjątkowo dużego dopływu (np. spuszczenie wody z basenu) należy zasuwę na dopływie przydławić w ten sposób aby instalacja przepompowni mogła nadal pracować w normalnym trybie sterowania (S3 tryb przerywy, nie praca ciągła, gdyż występuje zagrożenie przegrzania silnika pompy).

## Inspekcja

Celem utrzymania bezpieczeństwa eksploatacji należy dokonywać comiesięcznych kontroli wzrokowych instalacji, włącznie z połączeniami na rurociągach.

## Błędy / alarm

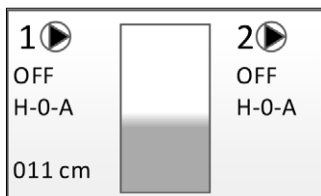
Do sygnalizacji błędów wykorzystywana jest czerwona dioda LED, wbudowany brzęczek, przekaźnik bezpotencjałowy „Alarm”, przekaźnik bezpotencjałowy „błąd zbiorczy” oraz przekaźnik bezpotencjałowy „wysoki poziom wody”.

Na przekaźniku „Zbiorczy komunikat o błędach” można ustawić maks. 60 minut opóźnienia, aby przy krótkotrwałym wysokim poziomie wody nie wyzwał alarmu. Interwencja serwisanta byłaby w tym przypadku niepotrzebna.

Na ekranie pojawia się tekst błędu na zmianę ze wskazaniem standardowym. W przypadku wystąpienia większej liczby błędów

dów, komunikaty wyświetlane są jeden po drugim. Dodatkowo zgłaszany jest alarm wysokiego poziomu wody, jako osobny styk bezpotencjałowy.

## OBSŁUGA

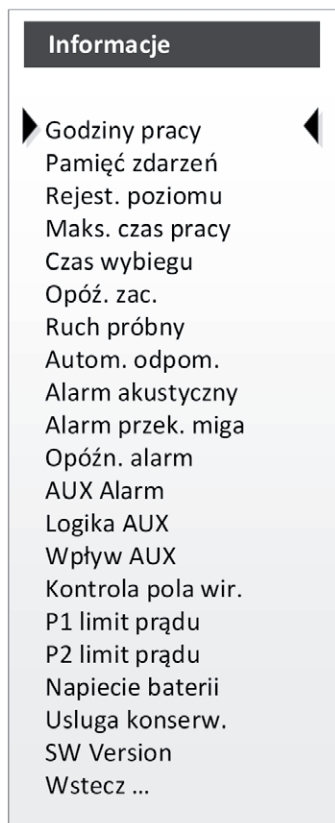


Na wyświetlaczu standardowym widoczny jest tryb pracy, stan łazieniowy, prąd silnika i poziom.

Aby przejść do menu, przekręcić pokrętkę w prawo.

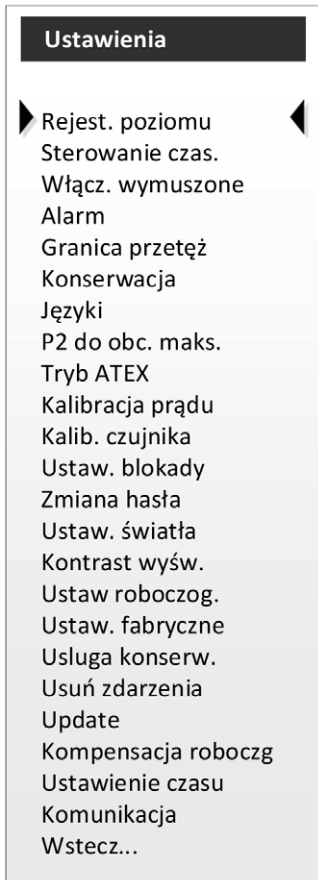


## INFORMACJE



- Godziny pracy  
Wyświetla liczbę godzin pracy na pompę i cykle łazieniowe
- Pamięć zdarzeń  
Wyświetla komunikaty o błędach instalacji. Najnowszy komunikat dostępny jest na górze, starsze widoczne są poniżej. Po 70 komunikatach najstarszy komunikat wypada z pamięci.
- Rejestracja poziomu  
Wyświetla ustawiony system rejestracji poziomu
- Maks. czas pracy  
Wyświetla ustawione ograniczenie czasu pracy pomp (S2/S3 czas)
- Czas wybiegu  
Wyświetla ustawiony czas wybiegu dla systemów ciśnienia spiętrzenia
- Opóźnienie załączenia  
Wyświetla ustawiony czas, od momentu doprowadzenia prądu do momentu gotowości do pracy
- Ruch próbny  
Wskazuje, czy ruch próbny jest aktywny
- Auto. odpompowanie  
Wyświetla ustawiony okres dla automatycznego procesu odpompowania w systemach analogowych w celu uniknięcia długich przestoju
- Alarm akustyczny  
Wskazuje, czy brzęczek jest aktywny
- Alarm przek. miga  
Wskazuje czy przekaźnik w razie alarmu taktuje, czy jest stale zaciągnięty
- Opóźnienie alarm  
Wskazuje ustawione opóźnienie przekaźnika alarmu
- AUX alarm  
Wskazuje, czy sygnalizacja jest włączona, czy wyłączona
- AUX logika  
Wskazuje, czy wejście pomocnicze pracuje jako zestyk rozwierny, czy zwierny
- AUX wpływ  
Wyświetla, jaki wpływ ma wejście pomocnicze na pompy
- Kontrola pola wirowego  
Wskazuje, czy kontrola pola wirowego jest aktywna
- Limit prądu P1  
Wyświetla ustawioną granicę prądu dla pompy 1
- Limit prądu P2  
Wyświetla ustawioną granicę prądu dla pompy 2
- Napięcie akumulatora  
Wyświetla napięcia akumulatora 12 V (tylko z akcesorium: moduł RTC)
- Serwis  
Numer telefonu do właściwego serwisu klienta
- Wersja SW  
Wyświetla informacje o aktualnej wersji oprogramowania.

## USTAWIENIA



Jeżeli w tym menu ma zostać zmieniony jakiś parametr, wymagane jest wprowadzenie 4-znakowego hasła.

**NOTYFIKACJA!** Fabrycznie hasło ustawione jest na „3197”. Jeżeli hasło zostanie zmienione, a następnie utracone, urządzenie musi zostać uaktywnione przez serwis producenta. Użytkownik nie ma możliwości samodzielnego skasowania hasła!

Jeżeli w menu systemowy przez ok. 1 min nie zostanie wprowadzona żadna wartość, sterownik automatycznie powróci do wyświetlania wartości standardowych.

**NOTYFIKACJA!** Opisane są tylko punkty menu istotne dla systemów podnoszenia Compli.

### Rejestracja poziomu

Tu można wybrać różne typy. Poziomy łączeniowe dla różnych instalacji podnośnych są już wstępnie ustawione. W wyjątkowych przypadkach można je jednak zmienić w tym poleceniu menu.

### Sterowanie czasem

#### Maksymalny czas pracy

Czas pracy pompy można ograniczyć do określonej maksymalnej wartości. Za pomocą tej funkcji można zrealizować krótkotrwały tryb przerwy w działaniu pompy (tryb S2 i S3).

Wartości czasu zależą od typu pompy i podawane są w danych technicznych pompy. Jeżeli pompa pracuje bez przerwy dłu-

żej niż przez czas ustawiony w tym miejscu, generowany jest alarm.

Maksymalny monitoring czasu pracy jest aktywny tylko w trybie ATEX i może być skasowany po wyzwoleniu za pomocą przycisku zatwierdzenia. Jeżeli przycisk zatwierdzenia nie zostanie aktywowany, nastąpi automatyczne skasowanie w czasie S2 po 7-krotnym czasie wyzwolenia i przy wyzwoleniu dla czasu S3 po upływie czasu przerwy S3.

- Czas S2 [praca krótkotrwała]

Pompa w stanie wynurzonym zostaje włączona tylko na określony czas (maks. czas pracy od 1 do 120 minut), ponieważ w przeciwnym razie przekroczona zostanie maks. temperatura pracy silnika. Wartość dla maksymalnego czasu pracy można znaleźć w danych technicznych pompy. Występujący później czas przerwy (blokada załączenia), kiedy pompa jest wyłączona, musi być dostatecznie długi, by silnik mógł się schłodzić do temperatury otoczenia – z reguły jest to 7-krotność czasu pracy.

- Czas S3 (tryb przerwy)

Pompa w stanie wynurzonym zostaje włączona tylko na krótki czas a następnie jest wyłączana. Czas załączenia i wyłączenia określone są jako wartości procentowe w odniesieniu do 10 minut, np. dla czasu S3 o wartości 30% pompa zostaje włączona maksymalnie na 3 minuty, a następnie jest wyłączana na 7 minut. Ten tryb pracy pozwala uniknąć przegrzania pompy.

- Dezaktywacja

Tu można dezaktywować monitoring czasu S2/S3.

#### Opóźnienie załączenia

Aby uniknąć zakłóceń sieciowych w obszarach z licznymi stacjami pomp, sterownik wyposażony jest w zmienne opóźnienie załączenia. Czas opóźnienia można ustawić w zakresie od 0 do 300 sekund.

### Załączenie wymuszone

#### Alarm

W tym menu wprowadza się wszystkie ustawienia brzęczyka i przełącznika alarmowego.

**NOTYFIKACJA!** W trybie akumulatora 9 V alarm działa wyłącznie z cyfrowym enkoderem wysokiego poziomu wody na zaciskach 27/28.

#### Alarm akustyczny

Dezaktywowanie tej funkcji powoduje jedynie wyłączenie wewnętrznego brzęczyka alarmowego.

Możliwość wyboru: wył./wł.

Po zatwierdzeniu błędu brzęczek milknie a potencjałowy przełącznik opada. Brzpotencjałowe styki przełącznika pozostają jednak nadal aktywne. Jeżeli następnie ponownie zostanie naciśnięty przycisk zatwierdzenia, a błąd nadal nie występuje, również te przełączniki wracają do położenia początkowego.

Zewnętrzne zatwierdzenie alarmu możliwe jest za pomocą nacisków 14/15.

#### Przełącznik alarmowy miga

W tym miejscu można wybrać, czy potencjałowy przełącznik alarmowy ma w razie błędu taktować w rytmie sekundowym,

czy ma być stale przyciągnięty: wł. = łączy w rytmie sekundo-  
wym, wył. = stale przyciągnięty.

Opóźnienie alarmu wpływa na ten przekaźnik.

## Opóźnienie alarmu

**NOTYFIKACJA!** W trybie pracy akumulatorowej 9 V nie jest do-  
stępne opóźnienie alarmu.

Aby w przypadku krótkotrwałych zdarzeń nie wywoływać na-  
tychmiast alarmu, dla łączenia styków alarmowych można  
ustawić opóźnienie.

Zakres ustawień od 1 do 3600 sekund, przy wpisie 0 ta funkcja  
jest nieaktywna!

- Błąd zbiorczy  
opóźniony czasowo alarm akustyczny i przekaźnik opada  
z opóźnieniem.
- Alarm wysokiego poziomu wody  
- analogowa rejestracja poziomu: przekaźnik przyciąga  
z opóźnieniem  
- Cyfrowa rejestracja poziomu (zaciski 27/28): przekaźnik  
przyciąga tu zawsze natychmiast, bez opóźnienia.

## Alarm AUX

Tutaj można włączyć lub wyłączyć alarm AUX.

## Logika AUX

**NOTYFIKACJA!** Styki potencjałowe mogą powodować uszko-  
dzenia sterownika.

Na wejściu AUX mogą być stosowane wyłącznie styki bezpo-  
tencjałowe, np. czujniki deszczu, blokady zewnętrzne z innymi  
zespołami pomp lub styki pomocnicze wyłączników różnicowo-  
woprądowych.

W ramach logiki łączenia można wybrać styki rozwiernie albo  
zwiernie.

**NOTYFIKACJA!** Przy alarmie wysokiego poziomu wody urucha-  
miają się nawet zablokowane pompy.

## Wpływ AUX

Wpływ pozwala wybrać, czy alarm wyłącza pompę(pompy) („P1  
WYŁ.”, „P2 WYŁ.” albo „obie wył.” albo czy pozostaje bez wpływu  
(„brak”). Wyzwolony alarm zawsze pojawia się na wyświetlaczu  
i przełącza bezpotencjałowy i potencjałowy przekaźnik alarmo-  
wy po upływie ustawionego opóźnienia alarmu.

## Kontrola pola wirowego

W tym menu aktywuje się monitoring prawoskrętnego pola wi-  
rowego. Lewoskrętne pole wirowe lub awaria jednej z faz wy-  
zwala alarm.

Możliwość wyboru „wł.” i „wył.”.

Ta funkcja jest seryjnie aktywna i nie musi być dezaktywowana  
przy zasilaniu prądem przemiennym.

## Reaktywacja brzęczyka

Po zatwierdzeniu brzęczyka alarm reaktywowany jest automa-  
tycznie, jeśli błąd występuje nadal przez kolejne 4 / 8 / 12 go-  
dzin. Ustawienie fabryczne: 4 godziny.

## Zewnętrzny przekaźnik

Przy podłączeniu opcjonalnego modułu dla pojedynczych ko-  
munikatów o błędach DO2 lub DO6 to polecenie menu zostaje  
zatwierdzone.

Dla każdego przekaźnika wybiera się, czy działa w oparciu o za-  
sadę prądu roboczego czy spoczynkowego i to, jakie błędy wy-  
zwalają przekaźnik.

## Granica przetężenia

W tym menu można wpisać maksymalny prąd silnika. Wpisa-  
na wartość porównywana jest ze zmierzonym prądem silnika.  
Jeżeli zmierzony prąd silnika jest większy niż wpisany maksy-  
malny prąd silnika, następuje wyłączenie odpowiednio do od-  
wzorowanej charakterystyki czasowo-prądowej przekaźnika  
ochronnego silnika.

## Konserwacja

Ustawienie kolejnego wskazania konserwacji po 90/180/365  
dniach albo WYŁ.

Dodatkowa możliwość wprowadzenia wartości ostatniej kon-  
serwacji w formacie DD.MM.RRRR. Wpis ma jedynie charakter  
informacyjny i nie wpływa na funkcje przełączania.

## Języki

Ustawienie języka menu: niemiecki, angielski, fiński, francu-  
ski, niderlandzki, włoski, polski albo szwedzki.

## P2 do obciążenia maksymalnego

Możliwości ustawień wł./wył.

Dla „WŁ.” po osiągnięciu poziomu obciążenia szczytowego do-  
łączana jest pompa w stanie spoczynku.

Dla „WYŁ.” po osiągnięciu poziomu obciążenia szczytowego  
następuje jednorazowa zmiana na pompę w stanie spoczynku.

## Tryb ATEX

## Kalibracja prądu

Zastrzeżone dla serwisu producenta.

## Kalibracja czujnika

Aby wykonać ponowną kalibrację, napełnić zbiornik (poziom  
napełnienia dla danego typu – patrz załącznik), a następnie wy-  
brać to polecenie menu „Kalibracja czujnika”.

Kalibracja przeprowadzana jest automatycznie kiedy upłyne  
20 s albo po naciśnięciu przycisku OK. Kalibrację można na-  
stępnie przerwać poprzez przedwczesne naciśnięcie przyci-  
sku zatwierdzenia.

## Ustawienie blokady

Wszystkie ustawienia i wybór trybów pracy ręczny-0-automat-  
yka można zablokować. Blokada staje się automatycznie ak-

tywna po upływie minuty.

- Blokada przycisków wył. (zniesienie wszystkich blokad)
- Przycisk odblokowania: w celu odblokowania nacisnąć przycisk zatwierdzenia i przytrzymać min. 3 sekundy
- Hasło odblokowania: w celu odblokowania wpisać hasło

## Zmiana hasła

W tym miejscu można zmienić hasło do menu ustawień. Fabrycznie ustawione jest hasło 3197.

## Ustawienie światła

Automatyczne wył. – podświetlenie tła wyłącza się po upływie 1 minuty

Zawsze wł. – podświetlenie tła jest zawsze włączone

## Kontrast wyświetlacza

Za pomocą suwaka można zmieniać kontrast.

## Ustaw stan pracy

P1 Op. hrs P1 Cycles

P2 Op. hrs P2 Cycles

W tym miejscu można dostosować godziny pracy (Op. hrs) albo cykle łączeniowe (Cycles). (przy wymianie sterownika albo montażu używanej pompy).

## Ustawienie fabryczne

Przywraca ustawienia fabryczne sterownika. Aktualna konfiguracja, wszystkie komunikaty zdarzeń i dane eksploatacyjne zostają zastąpione. Przy kolejnym uruchomieniu wyświetlane jest menu rozruchu.

## Usługa konserwacyjna

W tym miejscu można zapisać numer telefoniczny do właściciela serwisu

## Update

Zastrzeżone dla serwisu producenta.

## Wyrównanie godzin pracy

Kiedy to polecenie menu jest aktywne, zawsze wybierana jest pompa z najmniejszą liczbą godzin pracy.

## Ustawienie czasu

Tylko dla akcesorium moduł RTC: Możliwość ustawienia godziny i daty.

## Komunikacja

Tylko dla akcesorium moduł GSM: Możliwość wprowadzenia ustawień komunikacyjnych.

## KOMUNIKATY O BŁĘDACH

**Pola wirowe** Nie występuje prawoskrętne pole wirowe, brak jednej fazy lub przewód N jest niepodłączony.

**Alarm wysokiego poziomu wody** Ten komunikat o błędzie zostaje wygenerowany jeżeli zmierzony poziom jest wyższy niż ustawiony poziom alarmu albo jeśli pływak wysokiego poziomu wody łączy. Pompa zostaje włączona, jeśli na pompie nie występuje błąd.

**Błąd AUX** Wejście pomocnicze zostało włączone. Konsekwencje dla sterownika pompy są zależne od konfiguracji.

**Ochrona silnika** Wyłącznik ochronny silnika lub przekaźnik ochronny silnika pompy wyzwolony. Pompa zostaje wyłączona. Kiedy błąd przestanie być aktywny, sterownik uruchamia się ponownie. Ten błąd zostaje zarejestrowany nawet po awarii zasilania. Ten komunikat zapisywany jest w pamięci EEPROM procesora w sposób zabezpieczony przed przerwaniem zasilania.

**Przetężenie.** Jeżeli zmierzony prąd silnika (pomiar przekładnika prądowego na płytce) jest większy niż wpisany maksymalny prąd silnika, następuje wyłączenie odpowiednio do odwzorowanej charakterystyki czasowo-prądowej przekaźnika ochronnego silnika. Po 30 sekundach następuje automatyczny reset.

**NOTYFIKACJA!** Ta funkcja nie zastępuje mechanicznego wyłącznika ochronnego silnika lub przekaźnika przetężeniowego!

**Termostat.** Wyzwolenie termostyku na pompie. Pompa zostaje wyłączona. Pompa uruchamia się automatycznie gdy tylko termostat się schłodzi.

**Czas pracy** Przekroczenie maksymalnego czasu pracy pompy.

## KONSERWACJA

Konserwacja i kontrola tego produktu musi być przeprowadzona zgodnie z normą EN 12056-4. Celem zapewnienia trwałej i bezawaryjnej pracy Państwa instalacji zalecamy zawarcie umowy serwisowej.

**NOTYFIKACJA!** Serwisowanie i naprawy przepompowni ścieków fekalnych powinny być prowadzone przez fachowców z częstotliwością co 3 miesiące w przypadku zastosowań w obiektach zbiorowego użytku, 6 miesięcznych w przypadku domów wielorodzinnych lub 12 miesięcznych w przypadku domów jednorodzinnych.

### OSTRZEŻENIE!

Przed rozpoczęciem wszelkich prac elektrycznych należy wyjąć wtyczkę instalacji z gniazdka i zapewnić, aby nie nastąpiło niepożądane włączenie przez osoby trzecie.

### OSTRZEŻENIE!

Sprawdzić przewód pod kątem uszkodzeń czynnikami mechanicznymi i chemicznymi. Uszkodzone lub wygięte kable muszą być wymienione przez producenta.

Podczas serwisowania zalecamy przeprowadzenie następujących prac:

1. Skontrolowanie miejsc połączeń pod kątem szczelności



poprzez oględziny armatury i otoczenia instalacji.

2. Uruchomienie zasuw; skontrolowanie pod względem sprawności ruchu, w razie konieczności doregulowanie i posmarowanie.
3. Otwarcie i czyszczenie zaworu zwrotnego; kontrola gniazda i kłapy (kulki).
4. Czyszczenie pompy i strefy sąsiadującej z przyłączami rurociągów; kontrola wirnika i łożyskowania.



#### PRZESTROGA!

Zużyte wirniki mogą mieć ostre krawędzie.

5. Kontrola oleju, uzupełnienie stanu lub jego wymiana (o ile występuje komora olejowa).
6. Czyszczenie wnętrza zbiornika (w zależności od potrzeb, wzgl. wymogów szczególnych), np. usuwanie tłuszczu.
7. Kontrolowanie stanu zbiornika.
8. Co 2 lata płukanie ogólne instalacji wodą.
9. Kontrola elektrycznych komponentów instalacji. Sterownik jest bezobsługowy, należy w nim założyć akumulator, co powoduje konieczność regularnej kontroli jego działania. Oprócz tego, przy wyłączonej z napięcia instalacji należy podnieść pływak w zbiorniku, aż odezwie się alarm informujący o wysokim stanie wody.
10. Oprócz tego, w zależności od potrzeb należy czyścić sam pływak.

Po wykonaniu prac inspekcyjnych należy uruchomić instalację poprzez przeprowadzenie stosownych prób działania. Na temat serwisowania należy sporządzić protokół z podaniem wszystkich czynności i istotnych danych.

### Kontrola stanu oleju

W pierwszej kolejności należy poluzować śruby sześciokątne i inbusowe wokół pompy i wyjąć pompę wraz z wirnikiem ze zbiornika. Otwory do napełniania i spuszczenia oleju są zamknięte uszczelnianą od zewnątrz śrubką z napisem „Öl”. W celu kontroli ślizgowych pierścieni uszczelniających należy całkowicie, wraz z resztkami spuścić olej z komory olejowej do czystego naczynia pomiarowego.

- Jeśli do oleju przedostała się woda (kolor mleczny), wtedy olej należy wymienić. Skontrolować ponownie po dalszych 300 godzinach pracy, jednak maksymalnie po 6 miesiącach!
- Jeśli do oleju nadal przedostaje się woda oraz cząsteczki zanieczyszczeń, wtedy oprócz oleju należy dokonać wymiany ślizgowych pierścieni uszczelniających. Celem monitorowania komory olejowej można zamontować dodatkowo elektrodę naszego urządzenia służącego do kontroli szczelności „DKG” i wkręcić ją w miejsce śrubki zaślepiającej z napisem „DKG”.

### Wymiana oleju

Celem osiągnięcia bezpieczeństwa eksploatacji należy pierwsze napełnienie olejem wymienić po 300 roboczogodzinach, a następne po 1000 roboczogodzinach. W przypadku niskiego przebiegu mierzonego w roboczogodzinach należy dokonywać wymiany oleju nie rzadziej niż raz w roku.

W przypadku ścieków o domieszkach ściernych, wymiany oleju należy dokonywać częściej.

Do wymiany w komorze olejowej należy stosować mineralny olej hydrauliczny HLP w klasie lepkości od 22 do 46, np. Mobil DTE 22, DTE 24, DTE 25.

Ilość napełniania: **1000 cm<sup>3</sup>** (1525/..., 1535/..., 2525/..., 2535/...), **1700 cm<sup>3</sup>** (1555/..., 1575/..., 15100/..., 2555/..., 2575/..., 25100/...)

lub **7000 cm<sup>3</sup>** (15200/..., 25200/...).

**NOTYFIKACJA!** Komorę olejową wolno napełniać wyłącznie przepisową ilością oleju. Przepęnlanie prowadzi do uszkodzenia pompy.

## MAŁY PORADNIK USUWANIA ZAKŁÓCEŃ



#### OSTRZEŻENIE!

Przed każdą pracą: Odłączyć pompę(pompy) i układ sterowania od sieci poprzez wykręcenie bezpieczników zabezpieczenia wstępnego, aby osoby trzecie nie były narażone na niebezpieczeństwo porażenia elektrycznego.

**NOTYFIKACJA!** Prace przy sterowniku należy powierzać wyłącznie wykwalifikowanym elektrykom!

- Instalacja nie działa - ani w trybie automatycznym, ani w ręcznym.  
Brak zasilania elektrycznego, sprawdzić bezpieczniki i wyłączniki różnicowoprądowe, tryb pracy pompy nie może być ustawiony na „0”.
- Instalacja nie działa, wyświetlany komunikat „ochrona silnika”  
Wyłączenie przekaźnika ochronnego silnika lub wyłącznika silnikowego. Sprawdzić ustawienia zabezpieczenia silnika i dostosować je do prądu znamionowego pompy. Zatwierdzić przyciskiem zatwierdzenia i ręcznie skasować wyłącznik ochronny silnika.
- Zabezpieczenie silnikowe wyłącza się ponownie po krótkim czasie  
Wirnik pompy zablokowany -> oczyścić (instrukcja pompy)  
Stycznik łączeniowy nie przełącza przez wszystkie fazy -> wymienić  
Silnik uszkodzony -> wezwać serwis producenta
- Zator, woda podnosi się bardzo powoli  
Przewód doprowadzający zatkany -> oczyścić.
- Pompa przetłacza zbyt mało wody, alarm wysokiego poziomu wody  
Skontrolować zasuwę w przewodzie tłocznym i otworzyć ją całkowicie, oczyścić zawór zwrotny i przepłukać przewód tłoczny.
- Termostat, pompa  
Pozostawić pompę do schłodzenia i potwierdzić przyciskiem.
- Na wyświetlaczu nie są widoczne wartości  
Brak zasilania elektrycznego, sprawdzić bezpieczniki i wyłączniki różnicowoprądowe, w razie potrzeby włączyć wyłącznik główny.
- Zielona dioda LED nie świeci się  
Brak zasilania elektrycznego, sprawdzić bezpieczniki i wyłączniki różnicowoprądowe, w razie potrzeby włączyć wyłącznik główny, tryb pracy pompy nie może być ustawiony na „0”.
- Czerwona dioda LED świeci się  
Na ekranie pojawia się błąd, zatwierdzić przyciskiem zatwierdzenia.
- Brak dostępu do menu  
Nieprawidłowe hasło.



## DANE TECHNICZNE

Masa	odpowiednio do typu od 4 do 6 kg
Rodzaj ochrony	IP 44
Napięcie robocze	3/N/PE x 400 V, 50 Hz
Pobór mocy, sterownik	ok. 8 W
Zabezpieczenie sterujące	F1 bezpiecznik czuły 5x20 mm, 6,3 A T/MT; EN 60127-2-5, DIN 41571-2
Bezpiecznik, odejście prądu przemiennego	F2 bezpiecznik czuły 5x20 mm, 2,0 A T/MT; EN 60127-2-5, DIN 41571-2
Zasilanie awaryjne, alarm wysokiego poziomu wody (opcjonalnie)	Akumulator 9 V NiMH
Zaciski	Zaciski Push-In 2,5 mm <sup>2</sup> na płycie 4 mm <sup>2</sup> Zaciski Push-In na szynie zbiorczej Zaciski śrubowe 4 mm <sup>2</sup> na przełączniku ochronnym silnika/styczniku silnika Zacisk śrubowy 6/10 mm <sup>2</sup> do ekwipotencjalizacji
Ochrona silnika	Wyłącznik ochronny silnika na szynie zbiorczej / przełącznik ochronny silnika na styczniku
Monitoring pola wirowego / braku fazy	Przy lewoskrętnym polu wirowym i awarii fazy generowany jest komunikat
Zakres temperatur - praca	-20 ... 50 °C
Zakres temperatur - magazynowanie	-20 ... 70 °C
Wilgotność powietrza	0...90% wilg. wzgl. (bez kondensacji)
Potencjometr Compli	5 kΩ
Stycznik poziomu, wejście	24 V, 4 mA
Alarm wysokiego poziomu wody, wejście	12 V, 7 mA
Potencjałowy stycznik alarmowy	230 V AC, maks 2 A (AC1)
Bezpotencjałowy stycznik alarmowy	5A, 250 V AC
Metoda pomiaru prądu	przez przekładnik prądu i przekładnik A/D
Przekładnik prądu	0 - 20 A, ± 10%

**Parametry**

**Ustawienie fabryczne**

**Ustawienie klienta**

**Rejestracja poziomu**

Rejestracja poziomu	Compli	
obciążenia podstawowego WŁ.	zależy od analogowej rejestracji poziomu	
obciążenia podstawowego	zależy od analogowej rejestracji poziomu	
obciążenia szczytowego WŁ.	zależy od analogowej rejestracji poziomu	
Obciążenie szczytowe WYŁ.	zależy od analogowej rejestracji poziomu	
Wysoki poziom wody	zależy od analogowej rejestracji poziomu	
Krawędź górna, pompa	zależy od analogowej rejestracji poziomu	

**Sterowanie czasem**

Maks. czas pracy	Dezaktywacja	
S2 tryb krótkotrwały	10 min	
S3 tryb przerwy	10%	
Czas wybiegu	Standard / 6 s	
Opóźnienie załączenia	0 s	

**Załączenie wymuszone**

Ruch próbny	WYŁ.	
Auto. Odpompowanie	000 h	

**Alarm**

Alarm akustyczny	WŁ.	
Przełącznik alarmowy miga	WYŁ.	
Opóźnienie alarmu	0 s	
Logika AUX	Zestyk zwierny	
Wpływ AUX	Brak	
Kontrola pola wirowego	Aktywacja	
Reaktywacja brzęczyka	4 godziny	
Granica przetężenia		
P1 limit prądu	0 = dezaktywacja	
P2 limit prądu	0 = dezaktywacja	
Konserwacja		
Dni	365 dni	
Ostatnia konserwacja	01.01.2016	

**Inne ustawienia**

P2 obciążenie szczytowe	WŁ.	
Tryb ATEX	WYŁ.	
Wyrównanie godzin pracy	NIE	
Ustawienie blokady	Blokada przycisków WYŁ.	
Zmiana hasła	3197 <Użytkownik musi najpierw potwierdzić stare hasło>	
Ustawienie światła	Autom. WYŁ.	
Serwis	+01 805 188881	

Parametry	Ustawienie fabryczne	Ustawienie klienta
-----------	----------------------	--------------------

**Komunikacja**

Karta SIM, nr PIN		
Operator komórkowy		
APN	S	
Weryfikacja		
Nazwa użytkownika		
Hasło		
Odbiorca SMS1		
Odbiorca SMS2		
Odbiorca SMS3		
Zatwierdzenie SMS	WYŁ.	
Czas reakcji SMS	5 minut	
Rutynowy komunikat	10 dni o 8:00	
Połączenie dodatkowe przy SMS	WYŁ.	
ID podstacji	SGJU4	
Nazwa podstacji	PENTAIR-HighLogo	

**Transmisja błędów**

△ Start błędy		
▽ Błędy koniec		
E-mail adres 1		
E-mail adres 2		
E-mail adres 3		

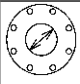
**E-mail ustawienia**


Serwer SMTP	smtp.gmail.com	
Port	465	
Szyfrowanie	Tak	
ID użytkownika		
Hasło		

# TECHNISCHE DATEN • TECHNICAL DATA • CARACTÉRISTIQUES TECHNIQUES • TECHNISCHE GEGEVENS • DATI TECNIC • DANE TECHNICZNE

Umgebungstemperatur / Ambient temperature / Température ambiante / Omgevingstemperatuur / Temperatura ambiente / Temperatura otoczenia: -20° C bis 50° C

Luftfeuchtigkeit 0-90% rH, nicht kondensierend / Humidity Up to 90rH with no condensation / Umidità dell'aria 0-90% rH, non condensante  
Humidité de l'air : 0-90% rH, non-condensant / Luchtvochtigheid: 0-90% RV niet-condenserend / Umidità dell'aria 0-90% rH, non condensante /  
Wilgotność powietrza: 0-90% wzgl., bez kondensacji pary

		... 1535/2 B2	... 1555/2 B2	... 1575/2 B5	... 15100/2 B5	... 15200/2 B6
		... 2535/2 B2	... 2555/2 B2	... 2575/2 B5	... 25100/2 B5	... 25200/2 B6
	[kg]	236 / 283	302 / 349	322 / 369	368 / 415	550 / 597
	PN 10	DN 80	DN 80	DN 80	DN 80	DN 100
	[mm]	70	70	70	70	70
S3* / Tmax	[°C]	40 % / 40	40 % / 40	30 % / 40	30 % / 40	45 % / 40
P1	[kW]	3,7	5,2	7,7	10,5	17,3
P2	[kW]	3,04	4,45	6,6	9,2	15,4
U	[V]	3/N/PE ~400	3/N/PE ~400	3/N/PE ~400	3/N/PE ~400	3/N/PE ~400
f	[Hz]	50	50	50	50	50
I	[A]	6,6	8,7	13,2	17,6	28,8
n	[min <sup>-1</sup> ]	2895	2910	2925	2920	2940
		Highlogo 2-610 P	Highlogo 2-610 PD	Highlogo 5-1016 P	Highlogo 5-1620 P	Highlogo 5-2532 P

		... 1525/4 C1	... 1535/4 C1	... 1555/4 C5	... 1575/4 C5	... 1575/4 B6
		... 2525/4 C1	... 2535/4 C1	... 2555/4 C5	... 2575/4 C5	... 2575/4 B6
	[kg]	254 / 301	262 / 309	364 / 411	374 / 421	358 / 405
	PN 10	DN 100	DN 100	DN 100	DN 100	DN 100
	[mm]	100	100	100	100	70
S3* / Tmax	[°C]	30 % / 40	25 % / 40	20 % / 40	25 % / 40	25 % / 40
P1	[kW]	2,4	3,5	5,8	7,2	7,2
P2	[kW]	1,9	2,65	4,65	5,9	5,9
U	[V]	3/N/PE ~400	3/N/PE ~400	3/N/PE ~400	3/N/PE ~400	3/N/PE ~400
f	[Hz]	50	50	50	50	50
I	[A]	4,2	6,9	10,2	12,8	12,8
n	[min <sup>-1</sup> ]	1395	1424	1430	1432	1432
		Highlogo 2-46 P	Highlogo 2-610 P	Highlogo 5-1016 P	Highlogo 5-1016 P	Highlogo 5-1016 P

\* Beispiel: 40%: 4 min Betrieb + 6 min Pause (Spieldauer 10 min)

\* Example for 40%: 4 min. operation and 6 min. rest (Cycle duration 10 min.)

\* Exemple: 40% = 4 min de service et 6 min de pause (Durée du jeu 10 min)

\* Eksempel: 40 %: 4 min drift + 6 min pause (spilletid 10 min)

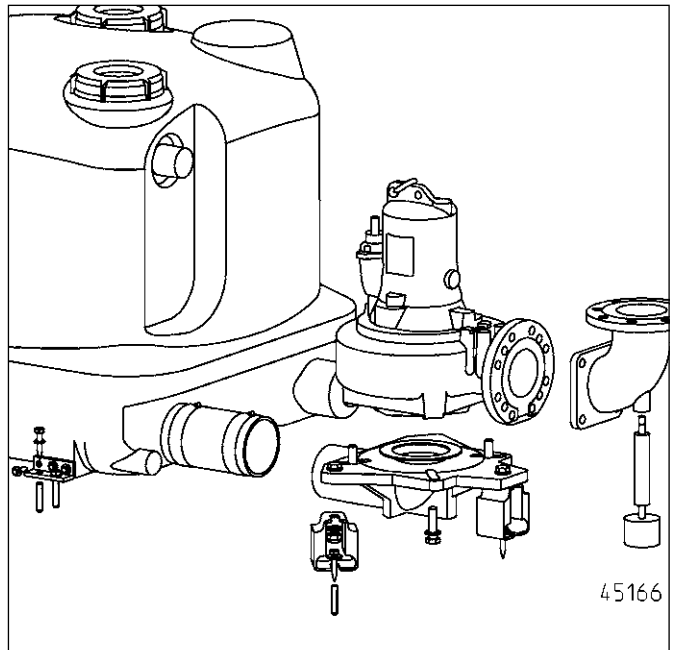
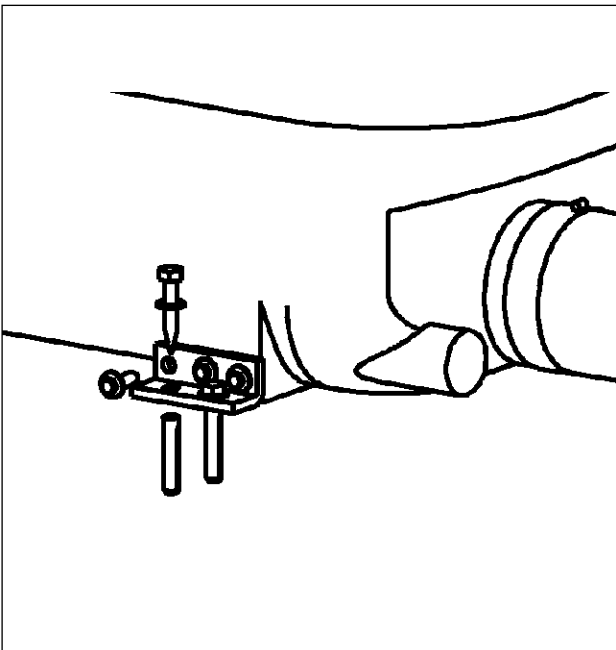
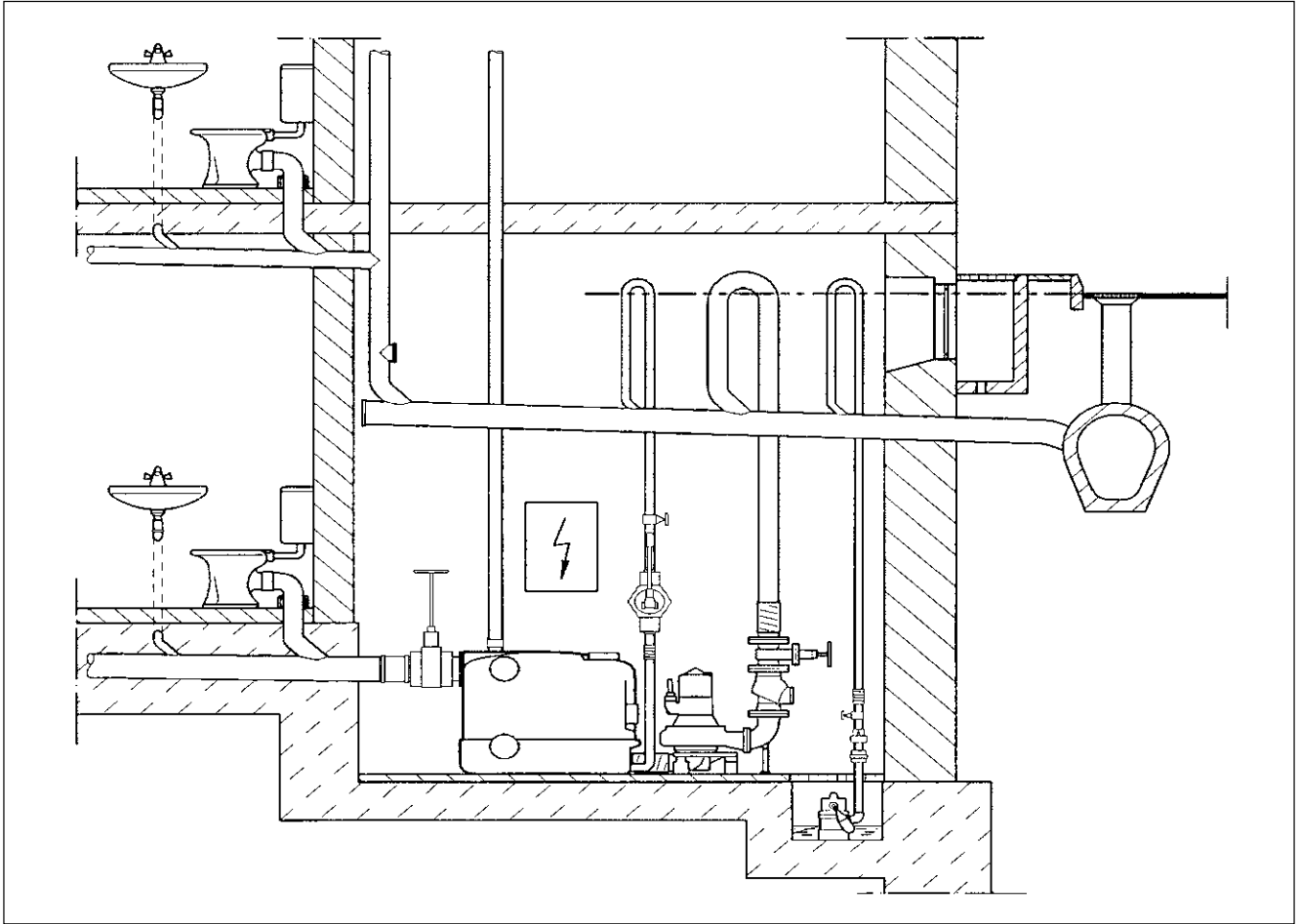
\* Esempio: 40%: 4 min. di funzionamento + 6 min. di pausa (durata del ciclo 10 min.)

\* Przykładowo 40%: 4 min pracy i 6 min przerwy (Czas cyklu 10 min)

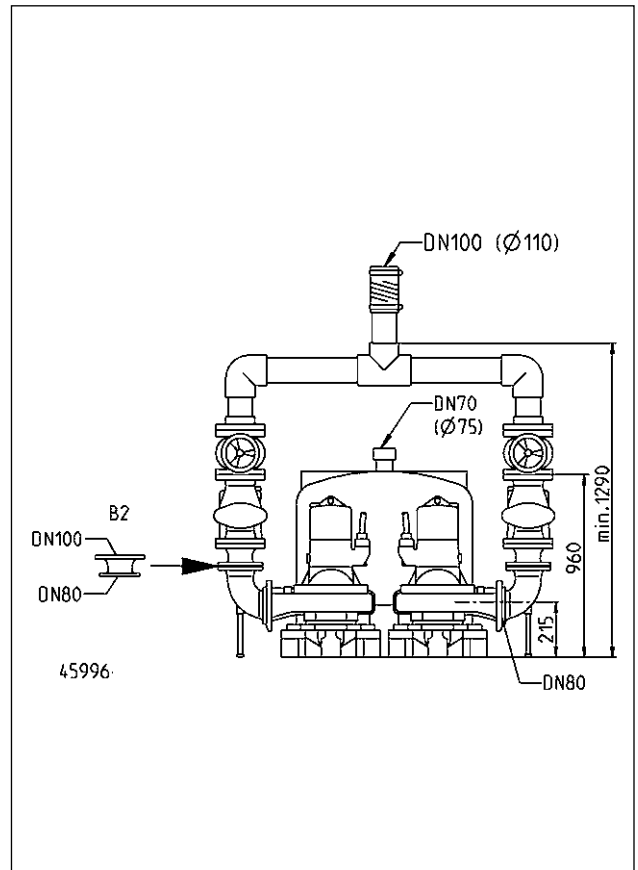
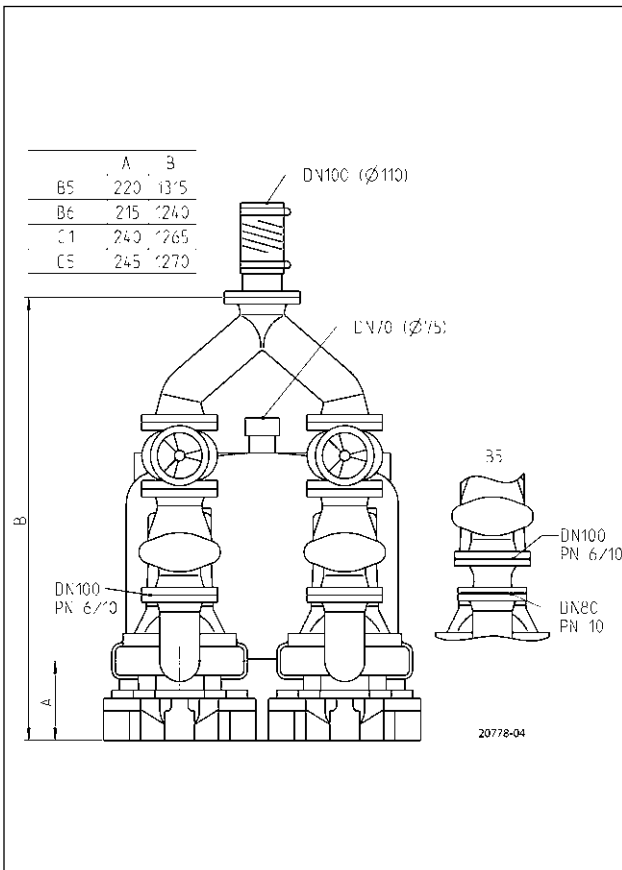
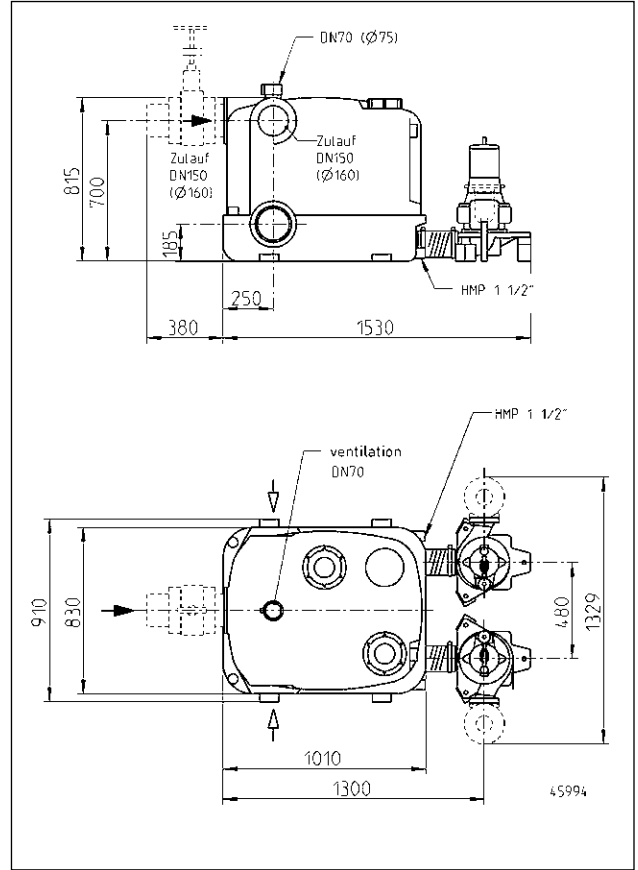
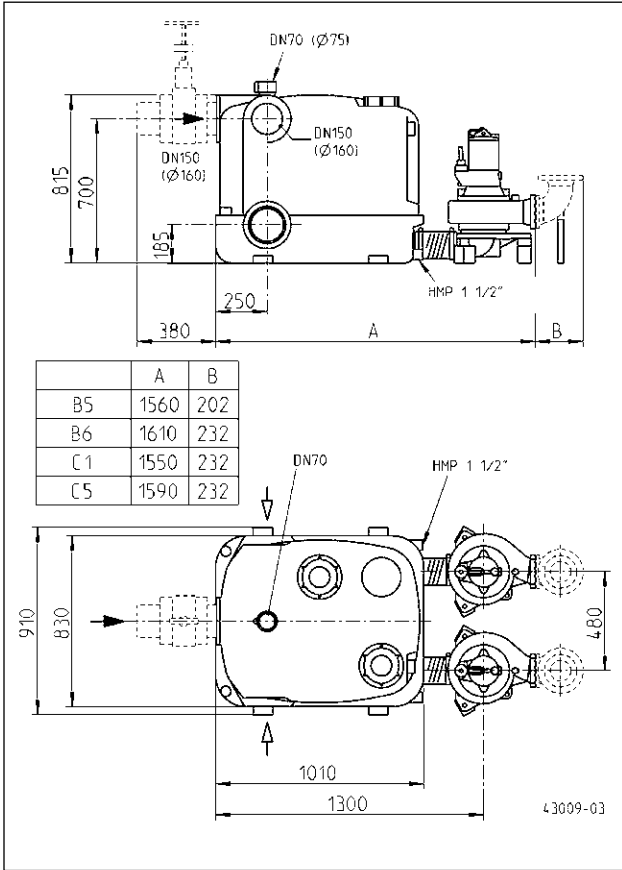
LEISTUNG • PERFORMANCE • PUISSANCES • CAPACITEIT • PRESTAZIONI  
 • WYDAJNOŚCI I MOCE

H[m]	4	5	6	7	8	9	10	12	14	16	18	20	Q [m <sup>3</sup> /h]
Compli ... 25/4 C1	104	87	71	51	32	16							
Compli ... 35/4 C1			103	89	72	54	36						
Compli ... 55/4 C5							100	74	45	22			
Compli ... 75/4 C5								100	75	44	22		
Compli ... 75/4 B6									82	62	41	24	

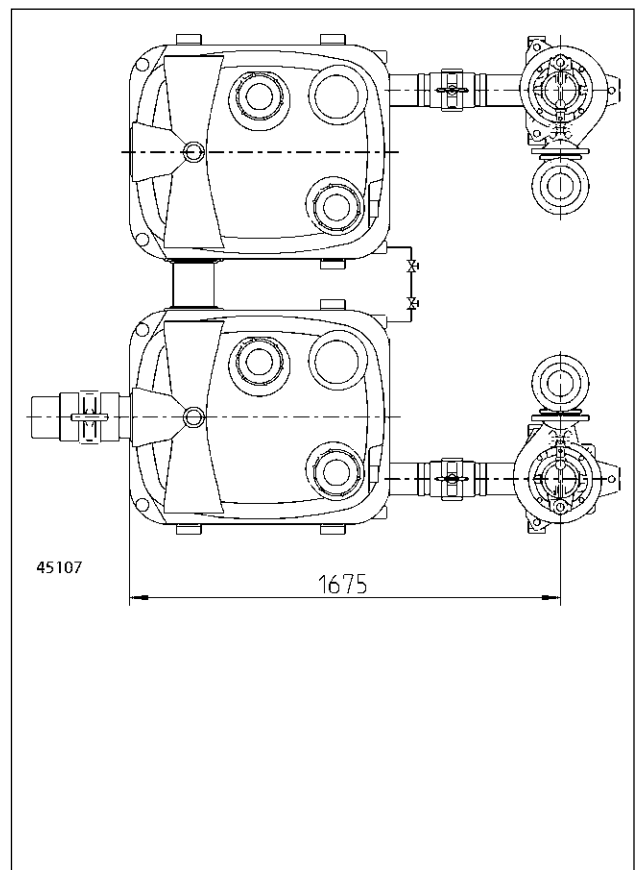
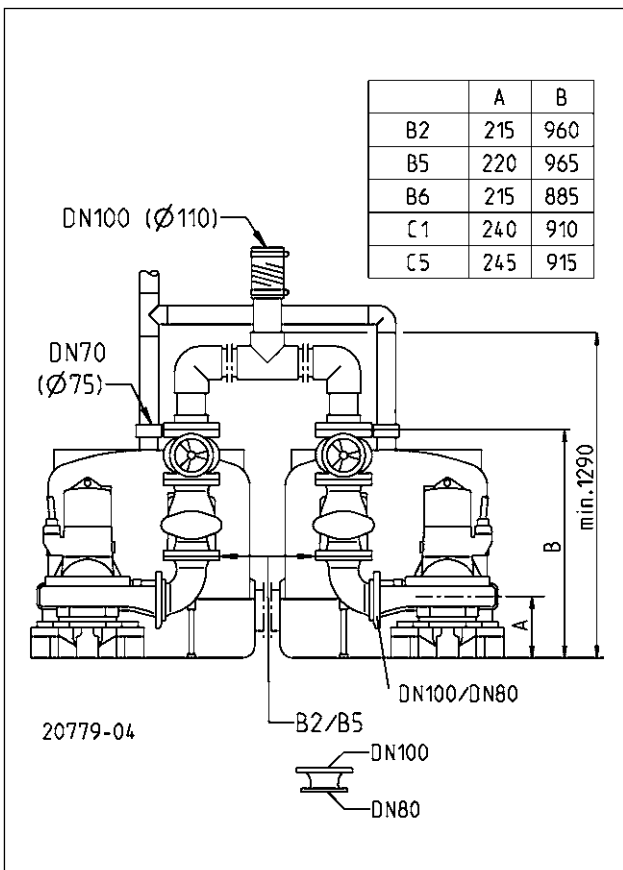
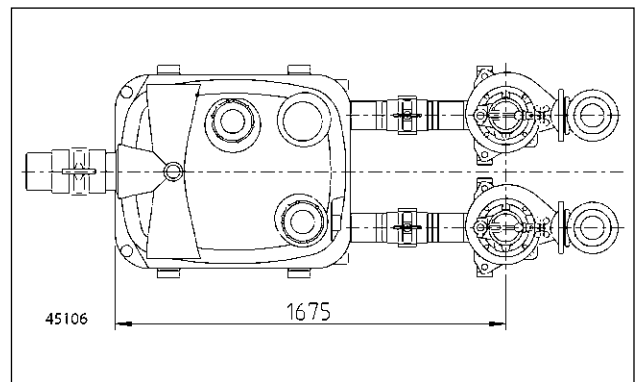
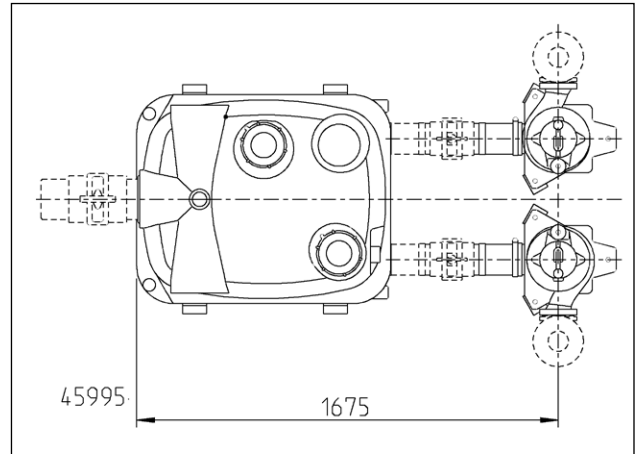
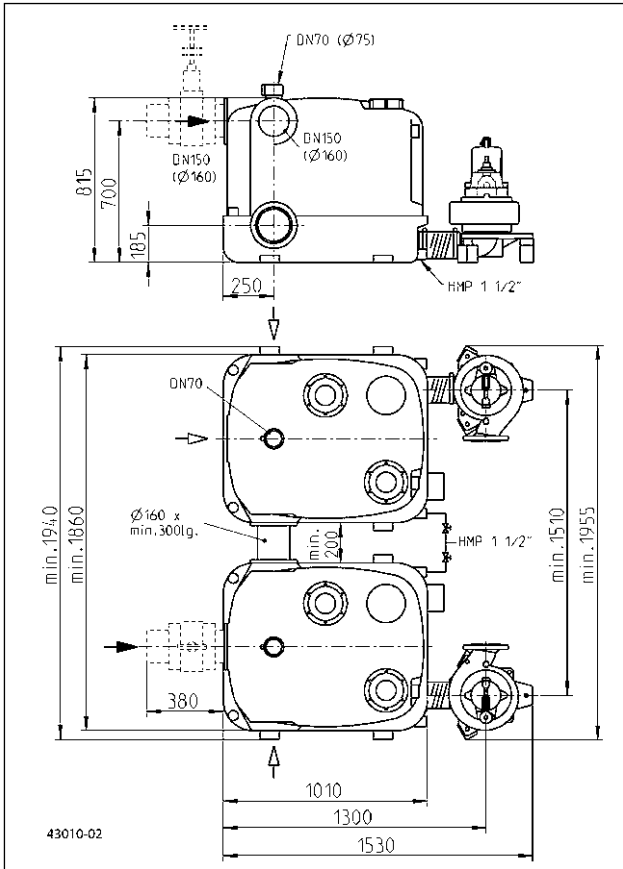
H[m]	5	7	10	13	16	19	22	25	28	31	34	37	40	43	Q [m <sup>3</sup> /h]
Compli ...35/2 B2	102	88	65	38	17										
Compli ...55/2 B2		96	76	58	35	17									
Compli ... 75/2 B5			104	87	70	54	37	23	9						
Compli ...100/2 B5							91	76	55	41	23	15	4		
Compli ...200/2 B6									100	86	72	58	43		



**Compli 1500**



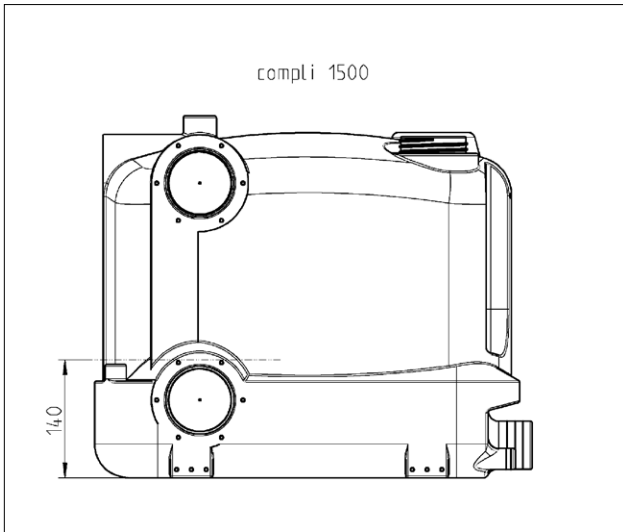
**Compli 2500**



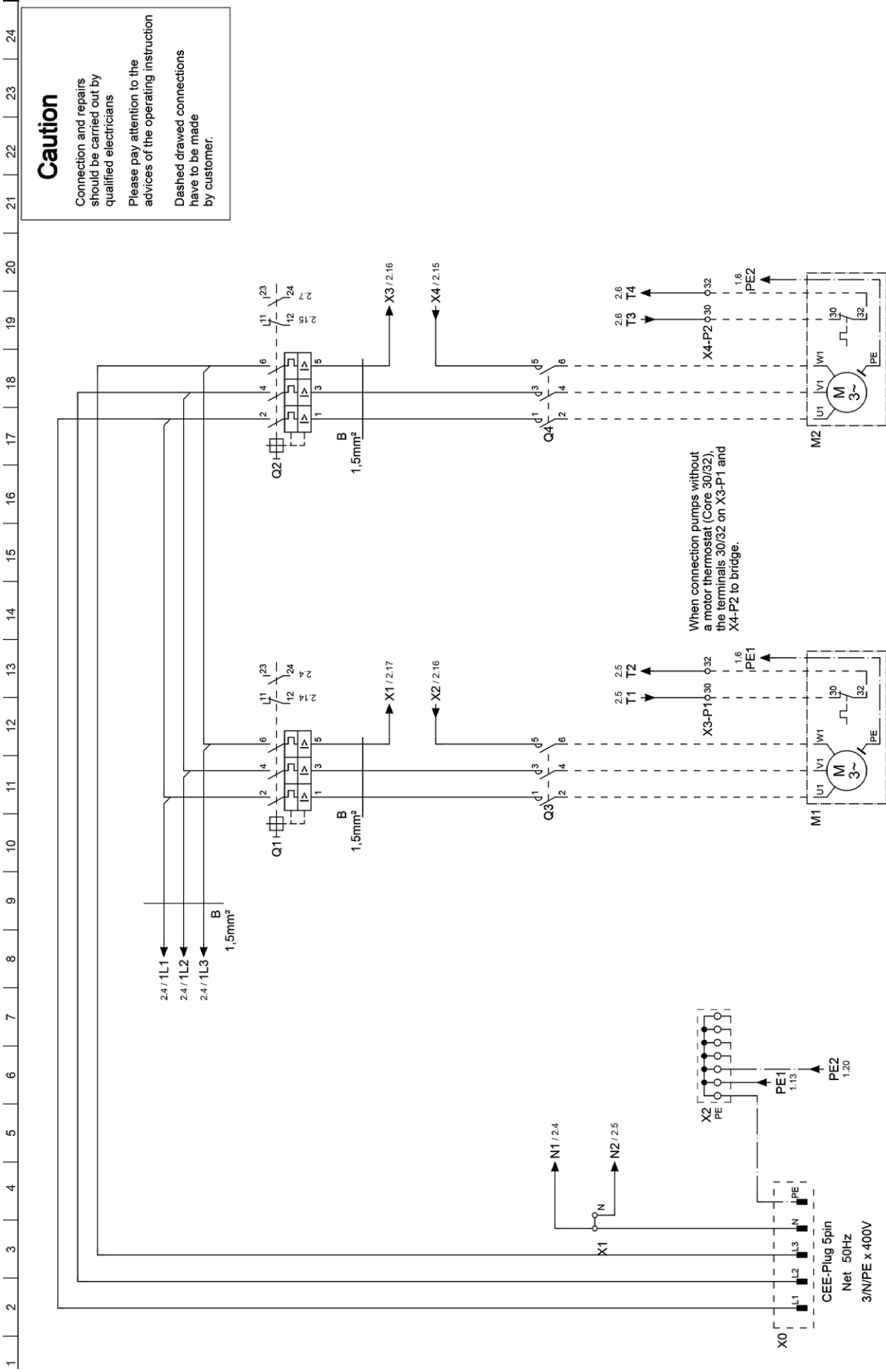


---

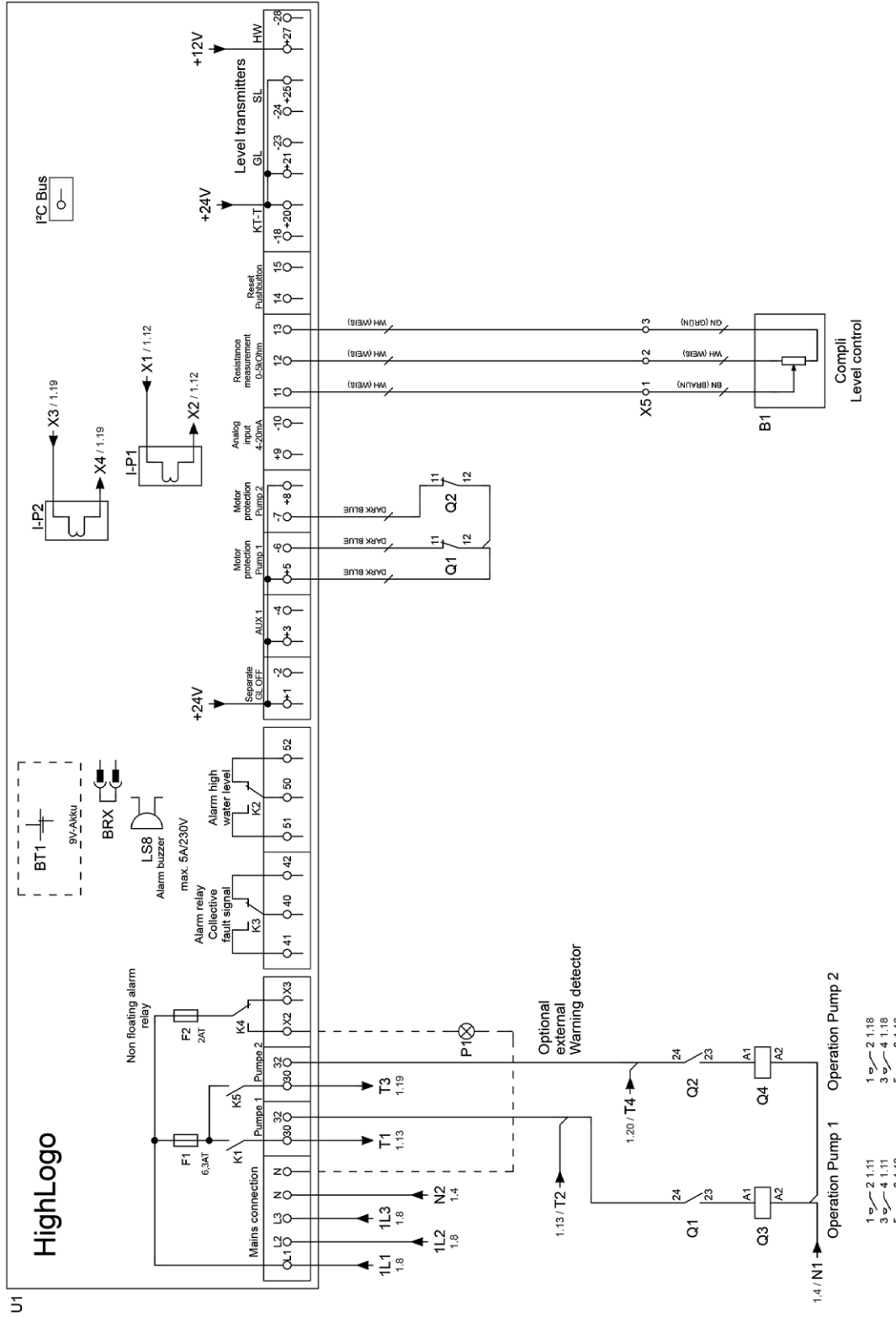
## Compli Sensor



**Caution**  
 Connection and repairs should be carried out by qualified electricians  
 Please pay attention to the advices of the operating instruction  
 Dashed drawn connections have to be made by customer.

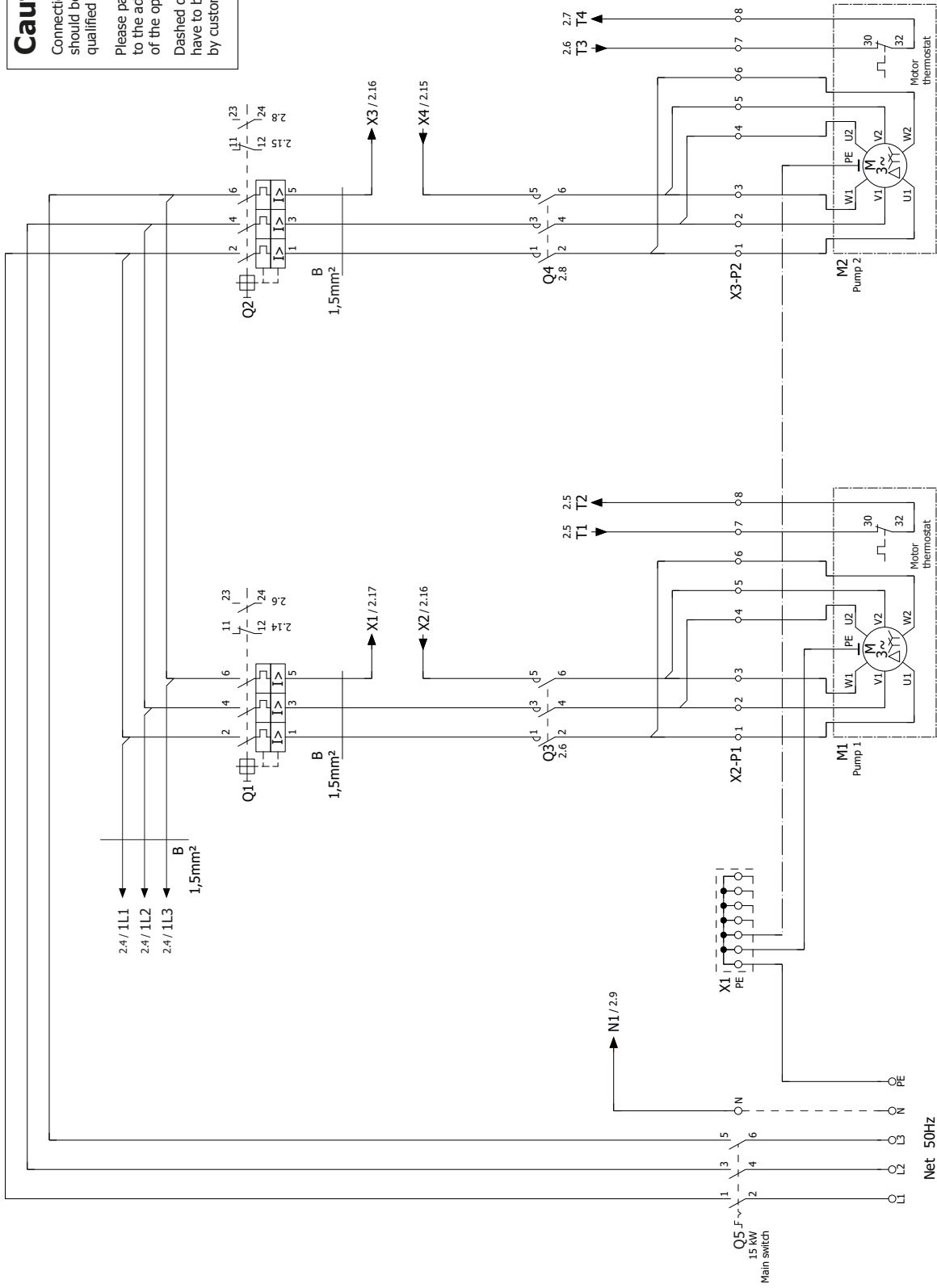


2	3	4	5	6	7	8	9	10	11	12	13	14	15	16	17	18	19	20	21	22	23	24
---	---	---	---	---	---	---	---	----	----	----	----	----	----	----	----	----	----	----	----	----	----	----

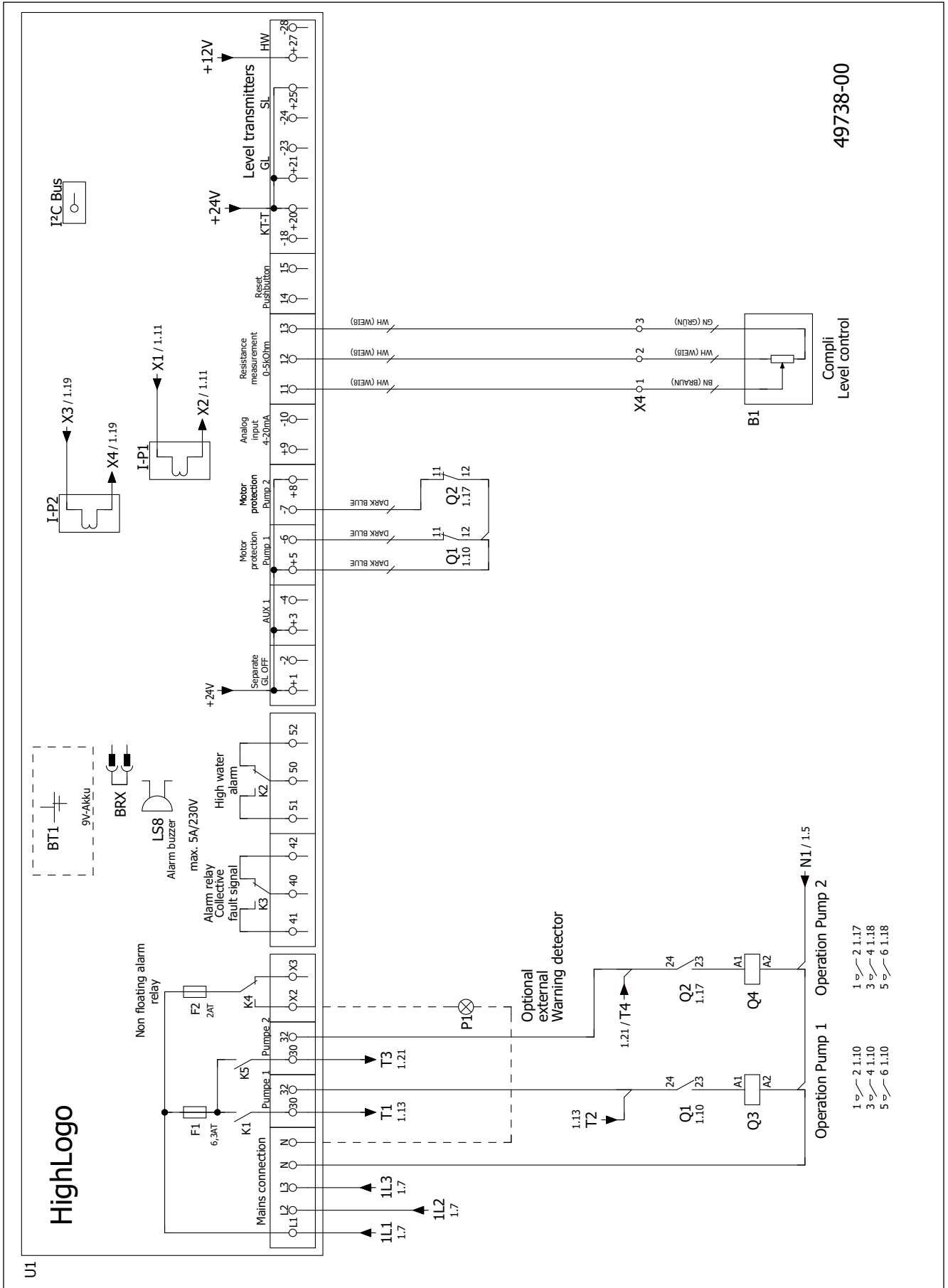


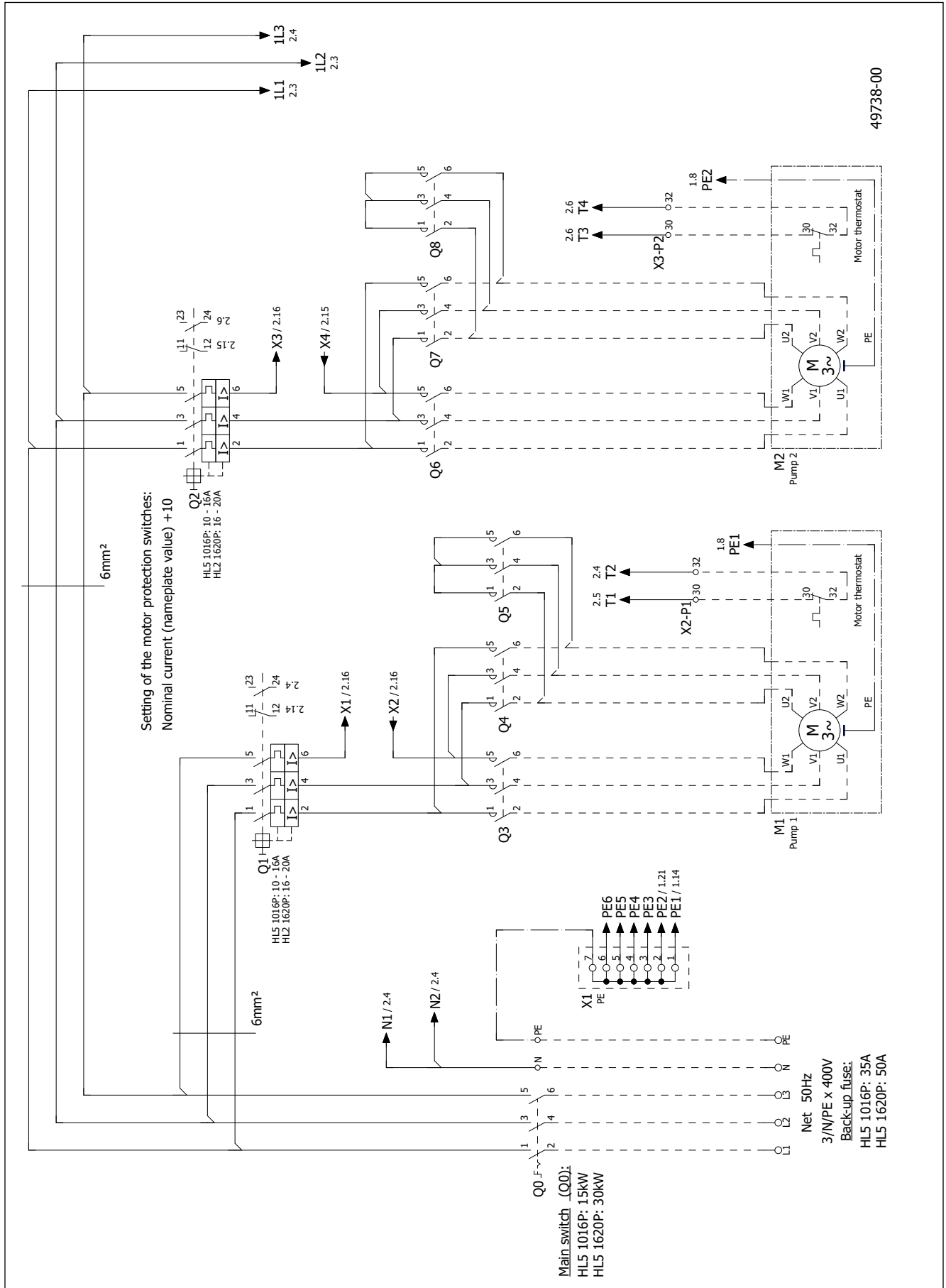
**Caution**

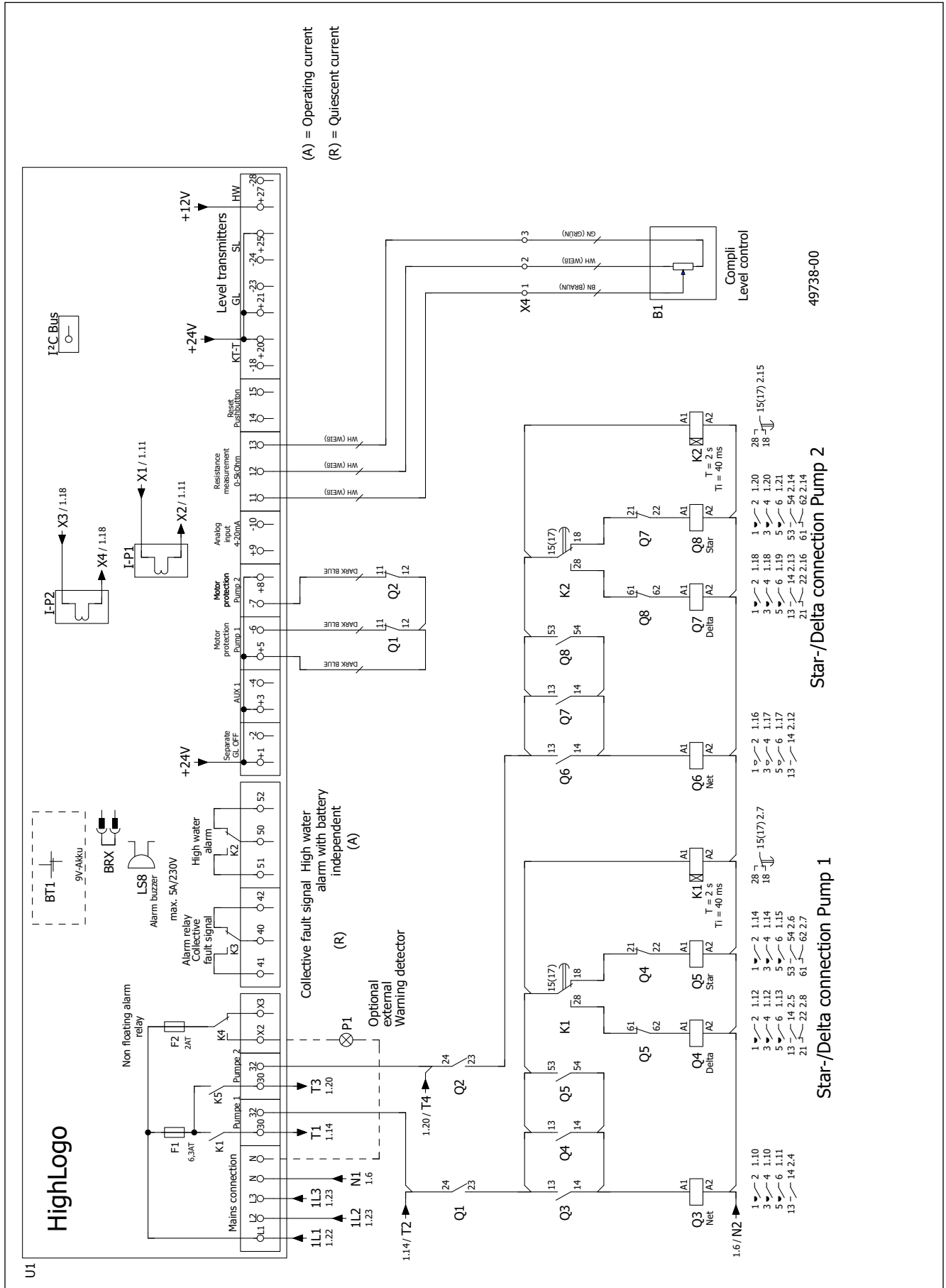
Connection and repairs should be carried out by qualified electricians  
Please pay attention to the advices of the operating instruction  
Dashed drawn connections have to be made by customer.

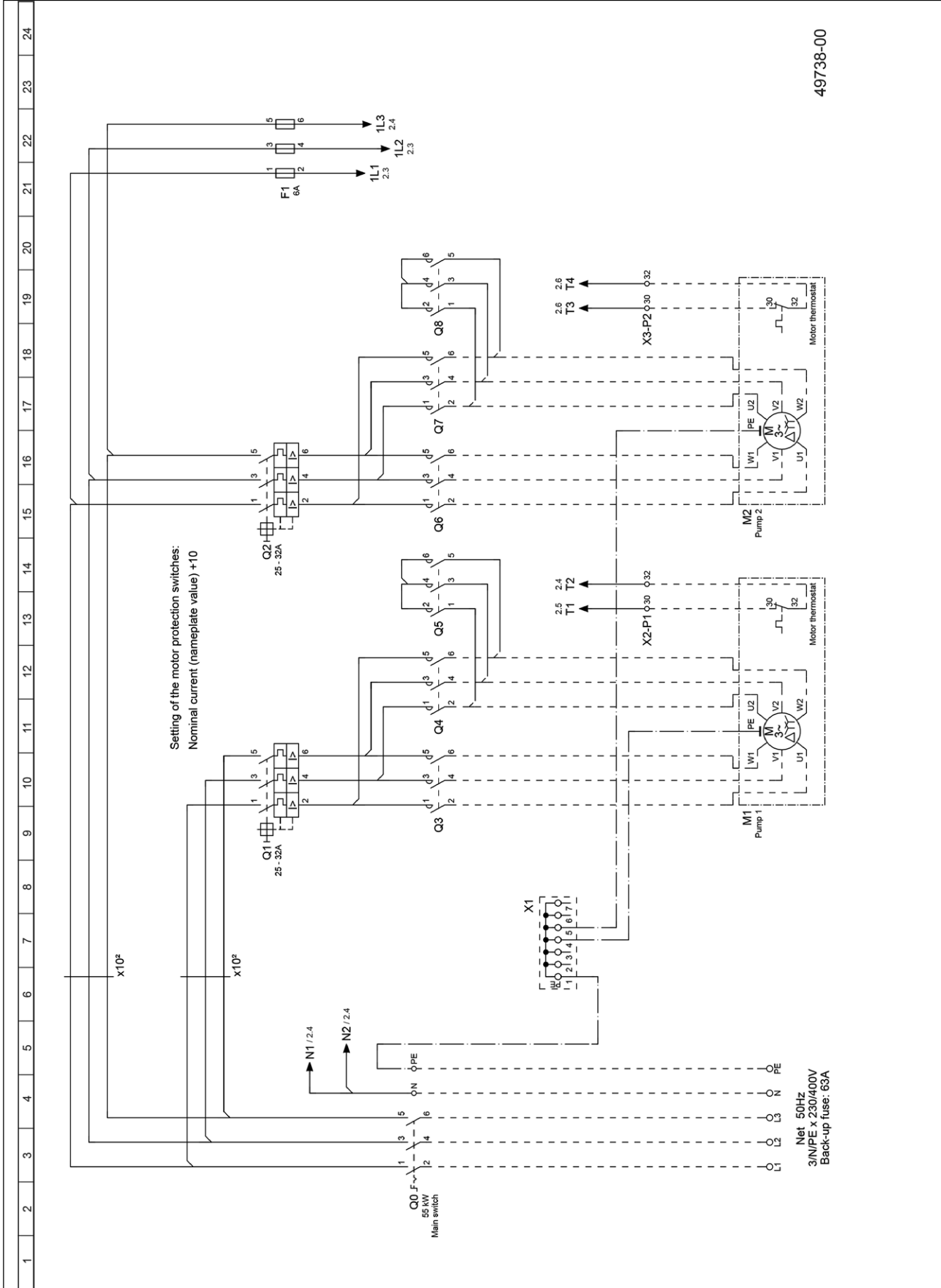


49738

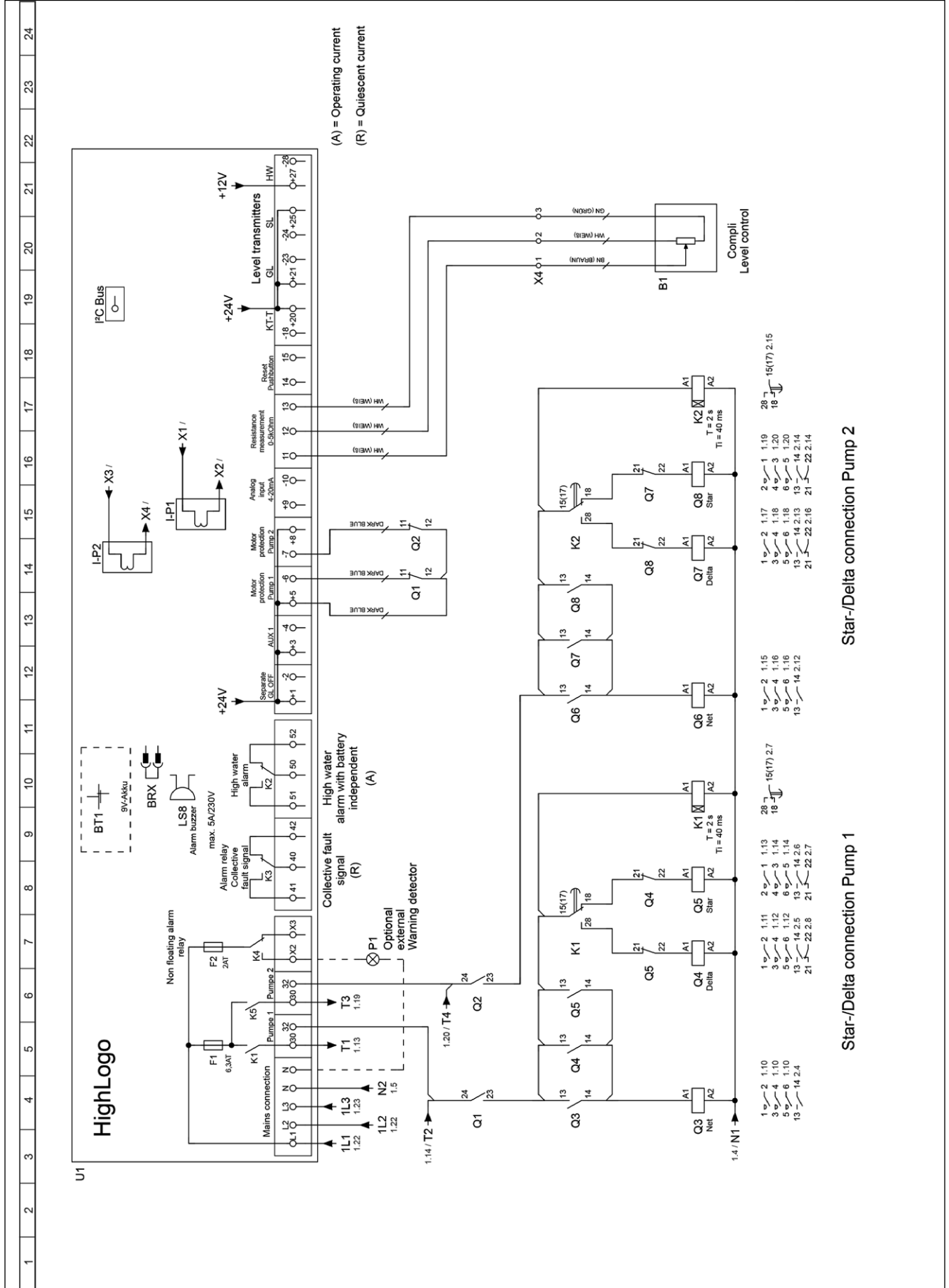












**EU-Konformitätserklärung**
**EU-Prohlášení o shodě**
**EU-Overensstemmelseserklæring**
**EU-Declaration of Conformity**
**EU-Vaatumustenmukaisuusvakuutus**
**EU-Déclaration de Conformité**
**EU-Megfelelőségi nyilatkozat**
**EU-Dichiarazione di conformità**
**EU-Conformiteitsverklaring**
**EU-Deklaracja zgodności**
**EU-Declaração de Conformidade**
**EU-Declarație de conformitate**
**EU-Vyhlášení o zhode**
**EU-Försäkran om överensstämmelse**

DE - Richtlinien - Harmonisierte Normen  
 CS - Směrnice - Harmonizované normy  
 DA - Direktiv - Harmoniseret standard  
 EN - Directives - Harmonised standards  
 FI - Direktiivi - Yhdenmukaistettu standardi

FR - Directives - Normes harmonisées  
 HU - Irányelve - Harmonizált szabványok  
 IT - Direttive - Norme armonizzate  
 NL - Richtlijnen - Geharmoniseerde normen  
 PL - Dyrektywy - Normy zharmonizowane

PT - Directiva - Normas harmonizadas  
 RO - Directivă - Norme coroborate  
 SK - Smernice - Harmonizované normy  
 SV - Direktiv - Harmoniserade normer

**• 2006/42/EG (MD)**
**EN 809:1998/AC:2010, EN ISO 12100:2010, EN 60335-1:2012/A13:2017**
**• 2011/65/EU (RoHS)**
**• 2014/30/EU (EMC)**
**EN 55014-1:2017/A11:2020, EN 55014-2:1997/A2:2008, EN 61000-3-2:2014, EN 61000-3-3:2013**
**• 2014/34/EU (ATEX)**
**EN 1127-1:2019**

JUNG PUMPEN GmbH - Industriestr. 4-6 - 33803 Steinhagen - Germany - www.jung-pumpen.de

DE - Wir erklären in alleiniger Verantwortung, dass das Produkt den aufgeführten Richtlinien entspricht.

CS - Prohlašujeme na svou výlučnou odpovědnost, že výrobek odpovídá jmenovaným směrnici.

DA - Vi erklærer under ansvar at produktet i overensstemmelse med de retningslinjer

EN - We hereby declare, under our sole responsibility, that the product is in accordance with the specified Directives.

FI - Me vakuutamme omalla vastuullamme, että tuote täyttää ohjeita.

FR - Nous déclarons sous notre propre responsabilité que le produit répond aux directives.

HU - Kizárólagos felelősségünk tudatában kijelentjük, hogy ez a termék megfelel az Európai Unió fentnevezett irányelveinek.

IT - Noi dichiariamo sotto la nostra esclusiva responsabilità che il prodotto è conforme alle direttive citate

NL - Wij verklaren geheel onder eigen verantwoordelijkheid dat het product voldoet aan de gestelde richtlijnen.

PL - Z pełną odpowiedzialnością oświadczamy, że produkt odpowiada postanowieniom wymienionych dyrektyw.

PT - Declaramos, sob nossa exclusiva responsabilidade, que o produto está em conformidade com as Diretivas especificadas.

RO - Declaram pe proprie răspundere că produsul corespunde normelor prevăzute de directivele mai sus menționate.

SK - Na výlučnú zodpovednosť vyhlasujeme, že výrobok spĺňa požiadavky uvedených smerníc.

SV - Vi försäkrar att produkten på vårt ansvar är utförd enligt gällande riktlinjer.

**compli 1010/4 BWE HL (JP50105)**
**compli 1010/4 BW HL (JP50106)**
**compli 1015/4 BW HL (JP50107)**
**compli 1025/4 BW HL (JP50108)**
**compli 1025/2 BW HL (JP50109)**
**compli 1035/2 BW HL (JP50110)**
**compli 1210/4 BW HL (JP50118)**
**compli 1215/4 BW HL (JP50119)**
**compli 1225/4 BW HL (JP50120)**
**compli 1225/2 BW HL (JP50121)**
**compli 1235/2 BW HL (JP50122)**
**compli 1525/4 C1 HL (JP50123)**
**compli 1535/4 C1 HL (JP50124)**
**compli 1555/4 C5 HL (JP50125)**
**compli 1575/4 C5 HL (JP50126)**
**compli 1575/4 B6 HL (JP50127)**
**compli 1535/2 B2 HL (JP50128)**
**compli 1555/2 B2 HL (JP50129)**
**compli 1575/2 B5 HL (JP50130)**
**compli 15100/2 B5 HL (JP50131)**
**compli 15200/2 B6 HL (JP50132)**
**compli 2525/4 C1 HL (JP50133)**
**compli 2535/4 C1 HL (JP50134)**
**compli 2555/4 C5 HL (JP50135)**
**compli 2575/4 C5 HL (JP50136)**
**compli 2575/4 B6 HL (JP50137)**
**compli 2535/2 B2 HL (JP50138)**
**compli 2555/2 B2 HL (JP50139)**
**compli 2575/2 B5 HL (JP50140)**
**compli 25100/2 B5 HL (JP50141)**
**compli 25200/2 B6 HL (JP50142)**

DE-Weitere normative Dokumente CS-Jinými normativními dokumenty DA-Andre normative dokumenter EN-Other normative documents FI-Muiden normien FR-Autres documents normatifs HU-Egyéb szabályozó dokumentumokban leírtaknak IT-Altri documenti normativi NL-Verdere normatieve documenten PL-Innymi dokumentami normatywnymi PT-Outros documentos normativos RO-Alte acte normative SK-Iným závazným dokumentom SV-Vidare normerande dokument:

**EN 60335-2-41:2003/A2:2010,**
**TRGS 727**

DE-Bevollmächtigter für technische Dokumentation CS-Oprávněná osoba pro technickou dokumentaci DA-utoriseret person for teknisk dokumentation EN-Authorized person for technical documentation FI-Valtuutettu henkilö tekninen dokumentaatio FR-Personne autorisée à la documentation technique HU-Hivatalos személy műszaki dokumentáció IT-Persona abilitata per la documentazione tecnica NL-Bevoegd persoon voor technische documentatie PL-Pełnomocnik ds. dokumentacji technicznej PT-Pessoa autorizada para documentação técnica RO-Persoană autorizată pentru documentație tehnică SK-Oprávněná osoba pre technickú dokumentáciu SV-Auktoriserad person för teknisk dokumentation:

JUNG PUMPEN - Stefan Sirges - Industriestr. 4-6 - 33803 Steinhagen


Steinhagen, 12-04-2022




Stefan Sirges, General Manager




i.V. Pascal Kölkebeck, Sales Manager


 0197	
JUNG PUMPEN GmbH - Industriestr. 4-6 33803 Steinhagen, Germany 20 466.11.2021.10	
<b>EN 12050-1:2001; 2015</b> <b>Fäkalienhebeanlage</b>	
<p>Compli 1525/4 C1 HL (JP50123)            Compli 1535/4 C1 HL (JP50124)            Compli 1555/4 C5 HL (JP50125)            Compli 1575/4 C5 HL (JP50126)            Compli 1575/4 B6 HL (JP50127)            Compli 1535/2 B2 HL (JP50128)            Compli 1555/2 B2 HL (JP50129)            Compli 1575/2 B5 HL (JP50130)            Compli 15100/2 B5 HL (JP50131)            Compli 15200/2 B6 HL (JP50132)</p> <p>Compli 2525/4 C1 HL (JP50133)            Compli 2535/4 C1 HL (JP50134)            Compli 2555/4 C5 HL (JP50135)            Compli 2575/4 C5 HL (JP50136)            Compli 2575/4 B6 HL (JP50137)            Compli 2535/2 B2 HL (JP50138)            Compli 2555/2 B2 HL (JP50139)            Compli 2575/2 B5 HL (JP50140)            Compli 25100/2 B5 HL (JP50141)            Compli 25200/2 B6 HL (JP50142)</p>	
Sammeln und automatisches Heben von fäkalienfreiem und fäkalienhaltigem Abwasser über die Rückstauenebene	


BRANDVERHALTEN	NPD
WASSERDICHTHEIT, LUFTDICHTHEIT	
- Wasserdichtheit	Bestanden
- Geruchsdichtheit	Bestanden
WIRKSAMKEIT (HEBEWIRKUNG)	
- Förderung von Feststoffen	Bestanden
- Rohranschlüsse	Bestanden
- Mindestmaße von Lüftungsleitungen	Bestanden
- Mindestfließgeschwindigkeit	Bestanden
- Freier Minstdurchgang der Anlage	Bestanden
- Mindestnutzvolumen	Bestanden
MECHANISCHE FESTIGKEIT	
- Tragfähigkeit und strukturelle Stabilität des Sammelbehälters für die Verwendung außerhalb von Gebäuden	NPD
- Strukturelle Stabilität des Sammelbehälters für die Verwendung innerhalb von Gebäuden	Bestanden
GERÄUSCHPEGEL	70 dB(A)
DAUERHAFTIGKEIT	
- der Wasserdichtheit und Luftdichtheit	Bestanden
- der Hebewirkung	Bestanden
- der mechanischen Festigkeit	Bestanden
GEFÄHRLICHE SUBSTANZEN	NPD

 0197	
JUNG PUMPEN GmbH - Industriestr. 4-6 33803 Steinhagen, Germany 20 466.11.2021.10	
<b>EN 12050-1:2001; 2015</b> <b>Lifting plant for wastewater containing faecal matter</b>	
<p>Compli 1525/4 C1 HL (JP50123)            Compli 1535/4 C1 HL (JP50124)            Compli 1555/4 C5 HL (JP50125)            Compli 1575/4 C5 HL (JP50126)            Compli 1575/4 B6 HL (JP50127)            Compli 1535/2 B2 HL (JP50128)            Compli 1555/2 B2 HL (JP50129)            Compli 1575/2 B5 HL (JP50130)            Compli 15100/2 B5 HL (JP50131)            Compli 15200/2 B6 HL (JP50132)</p> <p>Compli 2525/4 C1 HL (JP50133)            Compli 2535/4 C1 HL (JP50134)            Compli 2555/4 C5 HL (JP50135)            Compli 2575/4 C5 HL (JP50136)            Compli 2575/4 B6 HL (JP50137)            Compli 2535/2 B2 HL (JP50138)            Compli 2555/2 B2 HL (JP50139)            Compli 2575/2 B5 HL (JP50140)            Compli 25100/2 B5 HL (JP50141)            Compli 25200/2 B6 HL (JP50142)</p>	
Collection and automatic lifting of wastewater without sewage and wastewater containing faecal matters above the backflow level	


REACTION TO FIRE	NPD
WATERTIGHTNESS, AIRTIGHTNESS	
- Water tightness	Pass
- Odour tightness	Pass
EFFECTIVENESS (LIFTING EFFECTIVENESS)	
- Pumping of solids	Pass
- Pipe connections	Pass
- Minimum dimensions of ventilating pipes system	Pass
- Minimum flow velocity	Pass
- Minimum free passage of the plant	Pass
- Minimum useful volume	Pass
MECHANICAL RESISTANCE	
- Load bearing capacity and structural stability of collection tank for use outside buildings	NPD
- Structural stability of collection tank for use inside buildings	Pass
NOISE LEVEL	70 dB(A)
DURABILITY	
- of structural stability	Pass
- of lifting effectiveness	Pass
- of mechanical resistance	Pass
DANGEROUS SUBSTANCES	NPD

 0197	
JUNG PUMPEN GmbH - Industriestr. 4-6 33803 Steinhagen, Germany 20 466.11.2021.10	
<b>EN 12050-1:2001; 2015</b> <b>Station de relevage pour effluents contenant des matières fécales</b>	
<p>Compli 1525/4 C1 HL (JP50123)          Compli 1535/4 C1 HL (JP50124)          Compli 1555/4 C5 HL (JP50125)          Compli 1575/4 C5 HL (JP50126)          Compli 1575/4 B6 HL (JP50127)          Compli 1535/2 B2 HL (JP50128)          Compli 1555/2 B2 HL (JP50129)          Compli 1575/2 B5 HL (JP50130)          Compli 15100/2 B5 HL (JP50131)          Compli 15200/2 B6 HL (JP50132)</p> <p>Compli 2525/4 C1 HL (JP50133)          Compli 2535/4 C1 HL (JP50134)          Compli 2555/4 C5 HL (JP50135)          Compli 2575/4 C5 HL (JP50136)          Compli 2575/4 B6 HL (JP50137)          Compli 2535/2 B2 HL (JP50138)          Compli 2555/2 B2 HL (JP50139)          Compli 2575/2 B5 HL (JP50140)          Compli 25100/2 B5 HL (JP50141)          Compli 25200/2 B6 HL (JP50142)</p>	
Collecte et relevage automatique des eaux usées exemptes de matières fécales et des eaux usées contenant des matières fécales au-dessus du niveau de reflux.	
<b>RÉACTION AU FEU</b>	NPD
<b>ÉTANCHÉITÉ À L'EAU, ÉTANCHÉITÉ À L'AIR</b>	
- Étanchéité à l'eau	satisfaisant
- Étanchéité aux odeurs	satisfaisant
<b>EFFICACITÉ (PERFORMANCE DE RELEVAGE)</b>	
- Refoulement de matières solides	satisfaisant
- Raccords de tuyaux	satisfaisant
- Dimensions minimales des conduites d'aération	satisfaisant
- Débit minimum	satisfaisant
- Passage libre minimal de l'installation	satisfaisant
- Volume utile minimal	satisfaisant
<b>RÉSISTANCE MÉCANIQUE</b>	
- Capacité de charge et stabilité structurelle du collecteur pour une utilisation à l'extérieur des bâtiments	NPD
- Stabilité structurelle du collecteur pour une utilisation à l'intérieur des bâtiments	satisfaisant
<b>NIVEAU SONORE</b>	70 dB(A)
<b>RÉSISTANCE</b>	
- de la stabilité structurelle	satisfaisant
- de la performance de relevage	satisfaisant
- de la résistance mécanique	satisfaisant
<b>SUBSTANCES DANGEREUSES</b>	NPD

 0197	
JUNG PUMPEN GmbH - Industriestr. 4-6 33803 Steinhagen, Germany 20 466.11.2021.10	
<b>EN 12050-1:2001; 2015</b> <b>Fecaliënpompinstallatie</b>	
<p>Compli 1525/4 C1 HL (JP50123)          Compli 1535/4 C1 HL (JP50124)          Compli 1555/4 C5 HL (JP50125)          Compli 1575/4 C5 HL (JP50126)          Compli 1575/4 B6 HL (JP50127)          Compli 1535/2 B2 HL (JP50128)          Compli 1555/2 B2 HL (JP50129)          Compli 1575/2 B5 HL (JP50130)          Compli 15100/2 B5 HL (JP50131)          Compli 15200/2 B6 HL (JP50132)</p> <p>Compli 2525/4 C1 HL (JP50133)          Compli 2535/4 C1 HL (JP50134)          Compli 2555/4 C5 HL (JP50135)          Compli 2575/4 C5 HL (JP50136)          Compli 2575/4 B6 HL (JP50137)          Compli 2535/2 B2 HL (JP50138)          Compli 2555/2 B2 HL (JP50139)          Compli 2575/2 B5 HL (JP50140)          Compli 25100/2 B5 HL (JP50141)          Compli 25200/2 B6 HL (JP50142)</p>	
Verzamelen en automatisch pompen van afvalwater zonder fecaliën en afvalwater met fecaliën boven het terugstuwniveau	
<b>BRANDGEDRAG</b>	NPD
<b>WATERDICHTHEID, LUCHTDICHTHEID</b>	
- Waterdichtheid	succesvol
- Geurdichtheid	succesvol
<b>RENDEMENT (POMPWERKING)</b>	
- Transport van vaste stoffen	succesvol
- Buisaansluitingen	succesvol
- Minimum afmeting van verluchttingsleidingen	succesvol
- Minimum doorstromingssnelheid	succesvol
- Minimum vrije doorgang van de installatie	succesvol
- Minimum nuttig volume	succesvol
<b>MECHANISCHE VASTHEID</b>	
- Draagkracht en structurele stabiliteit van de verzamelcontainer voor het gebruik buiten gebouwen	NPD
- Structurele stabiliteit van de verzamelcontainer voor het gebruik binnenin gebouwen	succesvol
<b>GELUIDSNIVEAU</b>	70 dB(A)
<b>DUURZAAMHEID</b>	
- van de structurele stabiliteit	succesvol
- van de pompwerking	succesvol
- van de mechanische vastheid	succesvol
<b>GEVAARLIJKE STOFFEN</b>	NPD

 0197
JUNG PUMPEN GmbH - Industriestr. 4-6 33803 Steinhagen, Germany 20 466.11.2021.10
<b>EN 12050-1:2001; 2015</b> <b>Stazione di sollevamento per acque reflue contenenti materiale fecale</b>
<p>Compli 1525/4 C1 HL (JP50123)          Compli 1535/4 C1 HL (JP50124)          Compli 1555/4 C5 HL (JP50125)          Compli 1575/4 C5 HL (JP50126)          Compli 1575/4 B6 HL (JP50127)          Compli 1535/2 B2 HL (JP50128)          Compli 1555/2 B2 HL (JP50129)          Compli 1575/2 B5 HL (JP50130)          Compli 15100/2 B5 HL (JP50131)          Compli 15200/2 B6 HL (JP50132)</p> <p>Compli 2525/4 C1 HL (JP50133)          Compli 2535/4 C1 HL (JP50134)          Compli 2555/4 C5 HL (JP50135)          Compli 2575/4 C5 HL (JP50136)          Compli 2575/4 B6 HL (JP50137)          Compli 2535/2 B2 HL (JP50138)          Compli 2555/2 B2 HL (JP50139)          Compli 2575/2 B5 HL (JP50140)          Compli 25100/2 B5 HL (JP50141)          Compli 25200/2 B6 HL (JP50142)</p>
Raccolta e sollevamento automatico di acque reflue prive di sostanze fecali e di acque reflue contenenti sostanze fecali al di sopra del livello di ristagno

INFIAMMABILITÀ	NPD
IMPERMEABILITÀ, ERMETICITÀ ALL'ARIA - Impermeabilità - Ermeticità agli odori	Superata Superata
EFFICACIA (CAPACITÀ DI SOLLEVAMENTO) - Pompaggio di materiali solidi - Collegamenti al tubo - Misure minime delle linee di ventilazione - Velocità di scorrimento minima - Passaggio libero minimo dell'impianto - Volume utile minimo	Superata Superata Superata Superata Superata Superata
RESISTENZA MECCANICA - Capacità di carico e stabilità strutturale del serbatoio di raccolta per l'uso al di fuori degli edifici - Stabilità strutturale del serbatoio di raccolta per l'uso all'interno degli edifici.	NPD Superata
SOGLIA DI RUMOROSITÀ	70 dB(A)
DUREVOLEZZA - della stabilità strutturale - della capacità di sollevamento - della resistenza meccanica	Superata Superata Superata
SOSTANZE PERICOLOSE	NPD

 0197
JUNG PUMPEN GmbH - Industriestr. 4-6 33803 Steinhagen, Germany 20 466.11.2021.10
<b>EN 12050-1:2001; 2015</b> <b>Instalacja przepompowni fekalii</b>
<p>Compli 1525/4 C1 HL (JP50123)          Compli 1535/4 C1 HL (JP50124)          Compli 1555/4 C5 HL (JP50125)          Compli 1575/4 C5 HL (JP50126)          Compli 1575/4 B6 HL (JP50127)          Compli 1535/2 B2 HL (JP50128)          Compli 1555/2 B2 HL (JP50129)          Compli 1575/2 B5 HL (JP50130)          Compli 15100/2 B5 HL (JP50131)          Compli 15200/2 B6 HL (JP50132)</p> <p>Compli 2525/4 C1 HL (JP50133)          Compli 2535/4 C1 HL (JP50134)          Compli 2555/4 C5 HL (JP50135)          Compli 2575/4 C5 HL (JP50136)          Compli 2575/4 B6 HL (JP50137)          Compli 2535/2 B2 HL (JP50138)          Compli 2555/2 B2 HL (JP50139)          Compli 2575/2 B5 HL (JP50140)          Compli 25100/2 B5 HL (JP50141)          Compli 25200/2 B6 HL (JP50142)</p>
Zbieranie i automatyczne przepompowywanie ścieków bez fekalii i ścieków fekalnych powyżej poziomu cofki

WŁAŚCIWOŚCI OGNIOWE	NPD
SZCZELNOŚĆ WODNA I POWIETRZNA - Szczelność wodna - Szczelność zapachowa	Pozytywnie Pozytywnie
SPRAWNOŚĆ DZIAŁANIA (SKUTECZNOŚĆ TŁOCZENIA) - Tłoczenie substancji stałych - Przyłącza rurowe - Wymiary minimalne przewodów wentylacyjnych - Minimalna prędkość przepływu - Minimalna, swobodna przepustowość instalacji - Minimalna objętość użytkowa	Pozytywnie Pozytywnie Pozytywnie Pozytywnie Pozytywnie Pozytywnie
WYTRZYMAŁOŚĆ MECHANICZNA - Nośność i stabilność konstrukcyjna zbiornika podczas stosowania poza budynkami - Nośność i stabilność konstrukcyjna zbiornika podczas stosowania w budynkach	NPD Pozytywnie
POZIOM HAŁASU	70 dB(A)
TRWAŁOŚĆ I WYTRZYMAŁOŚĆ - stabilność konstrukcyjna - skuteczność tłoczenia - wytrzymałość mechaniczna	Pozytywnie Pozytywnie Pozytywnie
SUBSTANCJE NIEBEZPIECZNE	NPD



Jung Pumpen GmbH  
Industriestr. 4-6  
33803 Steinhagen  
Deutschland  
Tel. +49 5204 170  
kd@jung-pumpen.de

Pentair Water Italy Srl  
Via Masaccio, 13  
56010 Lugnano - Pisa  
Italia  
Tel. +39 050 716 111  
info@jung-pumpen.it

Pentair Water Polska Sp. z o.o.  
ul. Plonów 21  
41-200 Sosnowiec  
Polska  
Tel. +48 32 295 1200  
infopl.jungpumpen@pentair.com