

JUNG PUMPEN WCFIX 260V /3

- DE** Original-Betriebsanleitung
- EN** Instruction Manual
- NL** Gebruikshandleiding
- IT** Istruzioni per l'uso



Sie haben ein Produkt von JUNG PUMPEN gekauft und damit Qualität und Leistung erworben. Sichern Sie sich diese Leistung durch vorschriftsmäßige Installation, damit unser Produkt seine Aufgabe zu Ihrer vollen Zufriedenheit erfüllen kann. Denken Sie daran, dass Schäden infolge unsachgemäßer Behandlung die Gewährleistung beeinträchtigen.

Beachten Sie deshalb die Hinweise der Betriebsanleitung!

Wie jedes andere Elektrogerät kann auch dieses Produkt durch fehlende Netzspannung oder einen technischen Defekt ausfallen. Wenn Ihnen dadurch ein Schaden entstehen kann, muss eine netzunabhängige Alarmanlage eingebaut werden. Entsprechend der Anwendung müssen Sie nach Ihrem Ermessen eventuell auch ein Notstromaggregat oder eine zweite Anlage einplanen.

SICHERHEITSHINWEISE

Diese Betriebsanleitung enthält grundlegende Informationen, die bei Installation, Betrieb und Wartung zu beachten sind. Es ist wichtig, dass diese Betriebsanleitung unbedingt vor Montage und Inbetriebnahme vom Monteur sowie dem zuständigen Fachpersonal/Betreiber gelesen wird. Die Anleitung muss ständig am Einsatzort der Pumpe beziehungsweise der Anlage verfügbar sein.

Die Nichtbeachtung der Sicherheitshinweise kann zum Verlust jeglicher Schadenersatzansprüche führen.

Kennzeichnung von Hinweisen

In dieser Betriebsanleitung sind Sicherheitshinweise mit Symbolen besonders gekennzeichnet. Nichtbeachtung kann gefährlich werden.



Allgemeine Gefahr für Personen



Warnung vor elektrischer Spannung

ACHTUNG! Gefahr für Maschine und Funktion

Personalqualifikation

Das Personal für Bedienung, Wartung, Inspektion und Montage muss die entsprechende Qualifikation für diese Arbeiten aufweisen und sich durch eingehendes Studium der Betriebsanleitung ausreichend informiert haben. Verantwortungsbereich, Zuständigkeit und die Überwachung des Personals müssen durch den Betreiber genau geregelt sein. Liegen bei dem Personal nicht die notwendigen Kenntnisse vor, so ist dieses zu schulen und zu unterweisen.

Sicherheitsbewusstes Arbeiten

Die in dieser Betriebsanleitung aufgeführten Sicherheitshinweise, die bestehenden nationalen Vorschriften zur Unfallverhütung sowie eventuelle interne Arbeits-, Betriebs- und Sicherheitsvorschriften sind zu beachten.

Sicherheitshinweise für den Betreiber/Bediener

Gesetzliche Bestimmungen, lokale Vorschriften und Sicherheitsbestimmungen müssen eingehalten werden.

Gefährdungen durch elektrische Energie sind auszuschließen.

Leckagen gefährlicher Fördergüter (z.B. explosiv, giftig, heiß) müssen so abgeführt werden, dass keine Gefährdung für Personen und die Umwelt entsteht. Gesetzliche Bestimmungen sind einzuhalten.

Sicherheitshinweise für Montage-, Inspektions- und Wartungsarbeiten

Grundsätzlich sind Arbeiten an der Maschine nur im Stillstand durchzuführen. Pumpen oder -aggregate, die gesundheitsgefährdende Medien fördern, müssen dekontaminiert werden.

Unmittelbar nach Abschluss der Arbeiten müssen alle Sicherheits- und Schutzvorrichtungen wieder angebracht bzw. in Funktion gesetzt werden. Ihre Wirksamkeit ist vor Wiederinbetriebnahme unter Beachtung der aktuellen Bestimmungen und Vorschriften zu prüfen.

Eigenmächtiger Umbau und Ersatzteilerstellung

Umbau oder Veränderung der Maschine sind nur nach Absprache mit dem Hersteller zulässig. Originalersatzteile und vom Hersteller autorisiertes Zubehör dienen der Sicherheit. Die Verwendung anderer Teile kann die Haftung für die daraus entstehenden Folgen aufheben.

Unzulässige Betriebsweisen

Die Betriebssicherheit der gelieferten Maschine ist nur bei bestimmungsgemäßer Verwendung gewährleistet. Die angegebenen Grenzwerte im Kapitel "Technische Daten" dürfen auf keinen Fall überschritten werden.

Hinweise zur Vermeidung von Unfällen

Vor Montage- oder Wartungsarbeiten sperren Sie den Arbeitsbereich ab und prüfen das Hebezeug auf einwandfreien Zustand. Arbeiten Sie nie allein und benutzen Sie Schutzhelm, Schutzbrille und Sicherheitsschuhe, sowie bei Bedarf einen geeigneten Sicherungsgurt.

Bevor Sie schweißen oder elektrische Geräte benutzen, kontrollieren Sie, ob keine Explosionsgefahr besteht.

Wenn Personen in Abwasseranlagen arbeiten, müssen sie gegen evtl. dort vorhandene Krankheitserreger geimpft sein. Achten Sie auch sonst peinlich auf Sauberkeit, Ihrer Gesundheit zu Liebe.

Stellen Sie sicher, dass keine giftigen Gase im Arbeitsbereich vorhanden sind.

Beachten Sie die Vorschriften des Arbeitsschutzes und halten Sie Erste-Hilfe-Material bereit.

In einigen Fällen können Pumpe und Medium heiß sein, es besteht dann Verbrennungsgefahr.

Für Montage in explosionsgefährdeten Bereichen gelten besondere Vorschriften!

Dieses Gerät kann von Kindern ab 8 Jahren und darüber sowie von Personen mit verringerten physischen, sensorischen oder mentalen Fähigkeiten oder Mangel an Erfahrung und Wissen benutzt werden, wenn sie beaufsichtigt oder bezüglich des sicheren Gebrauchs des Gerätes unterwiesen wurden und die daraus resultierenden Gefahren verstehen. Kinder dürfen nicht mit dem Gerät spielen. Reinigung und Benutzerwartung dürfen nicht von Kindern ohne Beaufsichtigung durchgeführt werden.

EINSATZ

Der WCfix 260 V eignet sich für die Entsorgung eines wandhängenden Einzel-WC auch unterhalb der Rückstauenebene.

- Der Benutzerkreis sollte klein sein und ihm muss oberhalb der Rückstauenebene ein weiteres WC zur Verfügung stehen.
- Es darf nur häusliches Schmutzwasser ohne schädliche Stoffe gemäß EN 12056 eingeleitet werden.
- Der Betrieb erfolgt in Kombination mit einem Spülkasten mit einer Spülmenge von mindestens 6 l. Bei Spülmengen unter 6 l, z. B. durch Spartasten, ist ein einwandfreier Betrieb nicht gewährleistet.
- Zusätzlich darf max. ein Waschbecken, eine Dusche und ein Bidet angeschlossen werden. Die Entwässerungsgegenstände müssen mit dem Gerät im gleichen Raum installiert werden.
- Der Anschluss weiterer Entwässerungsgegenstände wie z. B. Waschmaschine, Spüle, Spülmaschine oder Badewanne ist nach DIN EN 12050 T3 nicht zugelassen.

Bei vorschriftsmäßiger Installation und bestimmungsgemäßem Einsatz erfüllt das Gerät die Schutzanforderungen der EMV-Richtlinie 2004/108 EG und ist für den Einsatz im häuslichen Bereich am öffentlichen Stromversorgungsnetz geeignet.

Der Einsatz ist überall dort sinnvoll, wo im häuslichen Bereich bei Renovierungs- oder Umbauarbeiten die Installation einer Toilette gewünscht wird. Die anfallenden Fäkalien und das Toilettenpapier werden durch die Pumpe in bereits vorhandene Sammelleitungen gefördert.

ACHTUNG!

- Es dürfen jedoch keine Hygieneartikel, Papierhandtücher, Feuchtoilettenpapiere, Speisereste, Lösungsmittel, Chemikalien, Fette, etc. eingeleitet werden.
- Die Fließgeschwindigkeit in der Druckleitung muss mind. 0,7 m/s betragen.
- Die Einsatzgrenze aufgrund der max. Förderhöhe beträgt 0,4 bar (4,0 mWs).

Zulässige Förderguttemperatur: 35°C, Betriebsart: Aussetzbetrieb S3, 30% (3 min. Betrieb – 7 min. Pause)



Bei Installationen in Bade- und Duschräumen ist VDE-Vorschrift 0100 Teil 701 zu beachten!

Der WCfix 260 V ist bei Lagerung im Trockenem bis -20°C frostsicher. Eingebaut darf das Restwasser in der Anlage jedoch nicht gefrieren.

Lieferumfang

1 WCfix 260 V mit Alarmanlage und potentialfreiem Kontakt steckerfertig montiert, 1 Rückschlagklappe 1¼", 1 Manschette DN 100, 1 Einsatz für Lüftung, 1 Betriebsanleitung mit Ersatzteilliste, 1 Abgangskrümmter d40, 3 Manschetten DN 50, 1 Aufkleber "Unzulässige Einleitungen", 1 Holzschraube 4x40, 1 Dübel S6, 1 Lüftungsgitter, 1 Aktivkohlefilter, 2 Übergangsmuffennippel, 6 Schlauchschellen DN 40, 2 Schlauchschellen DN 100 und 2 Schlauchschellen DN 32, 1 Ablaufschlauch 600 lg mit Stopfen und Schlauchschelle, 1 Vorrangklappe Zulaufleitung.

ELEKTRO-ANSCHLUSS



Nur eine Elektrofachkraft darf an Pumpe, Stecker oder Steuerung Elektroarbeiten vornehmen.

ACHTUNG! Netzstecker niemals ins Wasser legen! Eventuell eindringendes Wasser kann zu Störungen und Schäden führen.

Die jeweils gültigen Normen (z.B. EN), landesspezifischen Vorschriften (z.B. VDE) sowie die Vorschriften der örtlichen Versorgungsnetzbetreiber sind zu beachten.

Betriebsspannung beachten (siehe Typenschild)!

Der WCfix 260 V darf nur an vorschriftsmäßig installierte Steckdosen angeschlossen werden, die mit mindestens 10 A (träge) abgesichert sind. Ein Motorschutz braucht nicht vorgeschaltet zu werden, da ein Wicklungsthermostat eingebaut ist.

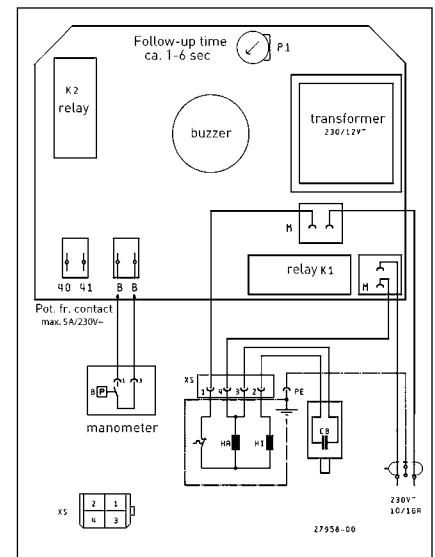
Unzulässig hohe Temperaturen und Betriebszeiten führen zu einer Abschaltung durch den Thermostaten.



Nach dem Auslösen des Thermostaten ist vor dem Beseitigen der Störungsursache der Netzstecker zu ziehen, da das Gerät selbsttätig wieder einschaltet.

Steuerung der Anlage

Der WCfix 260 V besitzt eine Niveauschaltung, die die Pumpe, abhängig vom Wasserstand, ein- bzw. abschaltet. Der Piepton der eingebauten Alarmanlage signalisiert, dass eine Funktionsstörung vorliegt, auch wenn diese nur vorübergehend vorhanden ist. Zur Alarmweitermeldung besitzt das Gerät auf der Platine einen potentialfreien Störmeldekontakt (5A/250 V).



EINBAU

Der WCfix 260 V ist zum Einbau in eine Vorwandinstallation vorgesehen. Die Anlage wird unmittelbar neben dem WC-Modul für ein wandhängendes WC eingebaut. Der Anschluss erfolgt mit dem Ablaufbogen der Vorwandinstallation und einem HT-Bogen DN 100, 15°. Der WCfix 260 V kann wahlweise rechts oder links neben dem WC-Becken installiert werden.

ACHTUNG! Ein längeres Verbindungsrohr zwischen WC-Ablaufbogen und WCfix 260 V, um die Anlage weiter entfernt einzubauen, führt aufgrund von Ablagerungen und Luft im Verbindungsrohr zu Funktionsstörungen und ist daher nicht zulässig. Der Abstand zwischen Mitte Wand-WC und WCfix darf 350 mm nicht überschreiten. Die Mitte Toilettenablauf muss 220 mm über der Aufstellenebene des WCfix liegen.

Neben einem Wand-WC ist der Anschluss eines Handwaschbeckens, einer Dusche und eines Bidets zulässig. Andere Anschlüsse sind bauaufsichtlich nicht zugelassen. Der Behälter hat an den Seiten und Oben, für den zu-

sätzlichen Anschluss der o. g. Entwässerungsgegenstände, Stutzen mit der Nennweite 50, so dass z. B. HT-Rohr DN 50 verwendet werden kann. Die beiliegenden elastischen Verbindungsmanschetten für den Anschluss der Ablaufleitung vereinfachen die Montage und sind aus Schallschutzgründen erforderlich.

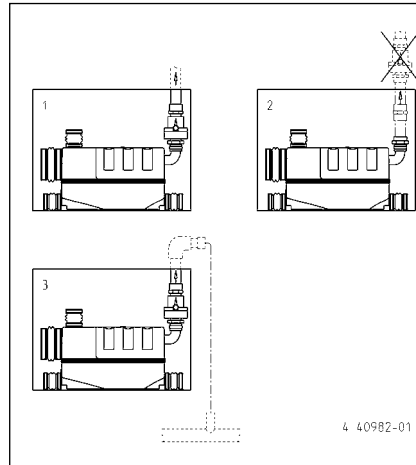
ACHTUNG! Die Anschlussleitungen von Dusche und Waschbecken sind möglichst nahe an der Anlage mit einem sogenannten Anstaubogen zu versehen. Dieser Bogen muß mindestens eine Höhe von 180 mm zwischen Rohrsohle und Aufstellenebene haben. Durch Luftpolster in der Anschlussleitung kann es zu Ablaufproblemen und Rückstau kommen. Um diesen Rückstau zu vermeiden, ist die Zulaufleitung der Dusche in ihrem Hochpunkt zu entlüften. Die Lüftungsleitung kann an die Behälterlüftung angeschlossen werden. Unter Verwendung der mitgelieferten Vorrangklappe kann die Höhe des Anstaubogens auf 160 mm verringert werden. Entsprechend kann damit auch die Höhe der Duschtasse sinken. Der Einsatz dieser Klappe ist jedoch nach DIN EN 12056 nicht erlaubt.

Der Einbau der Hebeanlage vor dem Beplanken des Gestelles erleichtert die Montage und die Überprüfung der Anschlüsse.

Hinweise zur Druckleitung

Die bauseitige Druckleitung wird durch den S-förmigen Abgangskrümmen an den Druckabgang des WCfix 260 V angeschlossen. Die vom Hersteller vorgegebenen Abmessungen der Druckleitung und Einsatzgrenzen sind einzuhalten. Abweichungen beeinträchtigen die Förderleistung.

Die Anordnung der Rückschlagklappe 1¼", DN 32 (Lieferumfang) in der Druckleitung ist wie in Bild 5 dargestellt zu wählen. Der freie Raum über dem WCfix 260 V wird zum Ausbau der Motor-Pumpeneinheit im Wartungs-/Störfall benötigt. Die Druckleitung ist ohne Gefälle zu verlegen. Muss sie trotzdem mit Gefälle zur Übergabestelle geführt werden, so ist sie ab dem Hochpunkt in eine größer dimensionierte Leitung zu erweitern. So werden Saugheber vermieden, die zu Funktionsstörungen führen.

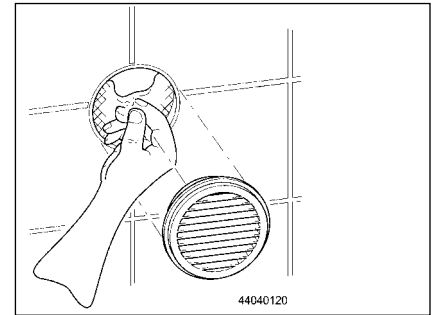
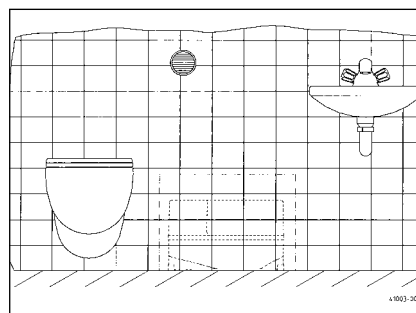


Hinweise zur Behälterlüftung

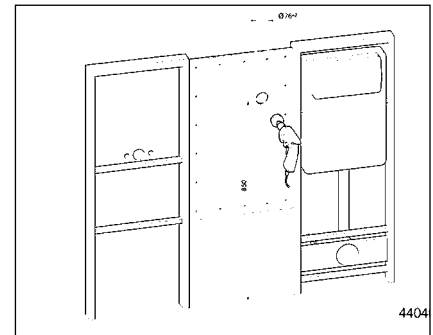
ACHTUNG! Eine Behälterlüftung ist für die Funktion der Anlage zwingend erforderlich.

Sie erfolgt z.B. über eine bauseitige HT-Rohrleitung DN 50, die den Einsatz für Lüftung (Lieferumfang) oder eine Lüftungsleitung über Dach mit der Anlage verbindet (geschlossenes System, Bild 13).

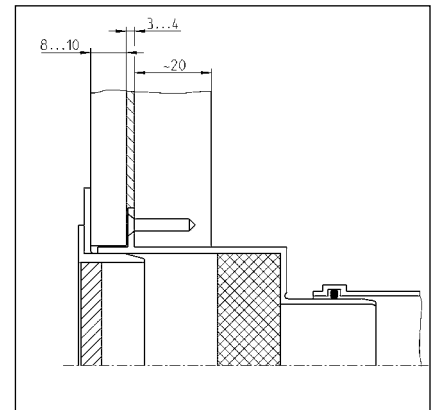
Durch die Verbindungsleitung ist ausgeschlossen, dass feuchte Luft aus dem Behälter in den Aufstellraum des WCfix 260V entweicht und dort unbemerkt zu Schimmelbildung und Feuchtigkeitsschäden führt. Zum Lieferumfang des WCfix 260V gehört ein Aktivkohlefilter, der im Einsatz für Lüftung Geruchsbelästigung mindert. Vor Einbau ist die Folie zu entfernen. Die Wartung und der Austausch ist von außen über das Lüftungsgitter vorzunehmen. Der Einsatz für Lüftung kann wie im Bild dargestellt angeordnet werden. Ebenso kann der Einsatz für Lüftung auch nach oben oder zur Seite aus der Vorwand geführt werden, wenn dies gewünscht wird. Er muss jedoch mindestens 850 mm über der Einsteleebene des WCfix installiert werden.



Erstellen einer Bohrung $\varnothing 76$ mm für die Montage der Lüftung.



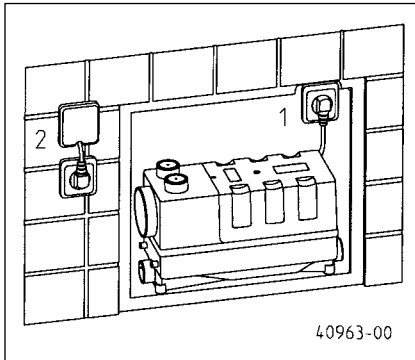
Querschnitt durch den fertigen Wandaufbau im Bereich des Einsatzes für Lüftung. Wird die Lüftung über Dach geführt, werden Einsatz für Lüftung und Aktivkohlefilter nicht benötigt.



Hinweise zum elektrischen Anschluss

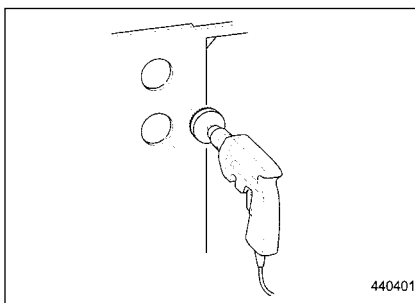
Die Anlage ist steckerfertig und darf nur an normgerechte Schutzkontakt-Steckdosen angeschlossen werden. Für die Anordnung der Steckdose bieten sich zwei Möglichkeiten:

1) Die Installation innerhalb der Vorwandinstallation, Position der Steckdose wie dargestellt. Zur Quittierung der Alarmanlage durch Ziehen des Netzsteckers muss die Abdeckung der Wartungsöffnung entfernt werden.



40963-00

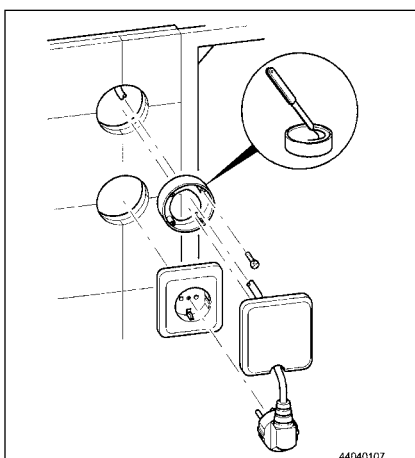
2) Die Installation der Steckdose außerhalb der Vorwandinstallation, in der Nähe der Wartungsöffnung (Bild 10). Zur Quittierung der Alarmmeldung oder Abschaltung im Störfall besteht unmittelbar Zugriff auf den Netzstecker.



4404010

Für diese Installation ist eine Unterputz Hohlwanddose mit aufgeschnittenem Boden erforderlich. Die Abdeckung erfolgt mit einer handelsüblichen Herdanschlussdose eines beliebigen Anbieters.

Die geöffnete Dose, nach Entfernen des Einsatzes der Herdanschlussdose, ermöglicht das Hindurchführen des Netzsteckers für die Erstinstallation und den Wartungsfall.



44040107

Hinweise zu den Modulen für Vorwandinstallation

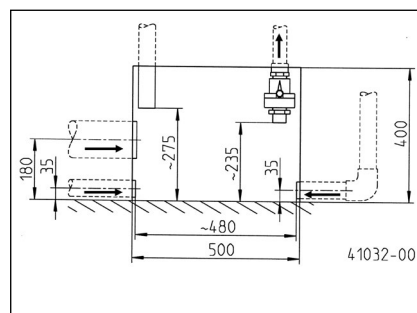
Der WCfix 260 V ist mit allen handelsüblichen Vorwandinstallationssystemen kombinierbar. Die wesentlichen Einbaubedingungen in Verbindung mit dem WCfix 260 V sind dargestellt.

Werden bei einer Vorwandtiefe von 200 mm mehrere Module über eine am Boden montierte Schiene mit einer größeren Abmessung als 40 x 30 mm ausgerichtet, muss ggf. eine Platte als Ausgleich unter die Anlage gelegt werden. Die Platte sollte nicht zu dick sein, damit noch ausreichend Gefälle in der Ablaufleitung des WC-Becken vorhanden ist. Die Dusche ist ebenfalls um die Stärke der Platte höher zu setzen.

Montage

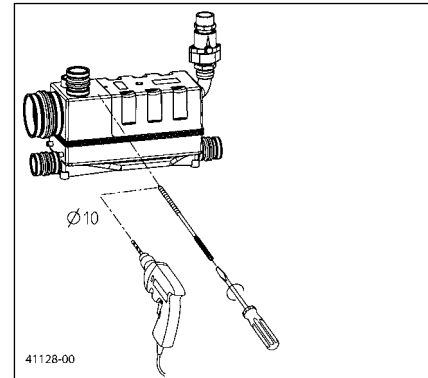
Prüfen Sie vor Montagebeginn den Lieferumfang der Anlage und die bauseits zu berücksichtigenden Einbaubedingungen.

ACHTUNG! Es ist eine Wartungsöffnung mit den Abmessungen von mindestens 500 x 400 mm vorzusehen. Ein Montage-Kit zur Integration einer rahmenlosen Wartungsklappe aus Fliesen kann als Zubehör unter der Art. Nr. JP41075 bestellt werden.



41032-00

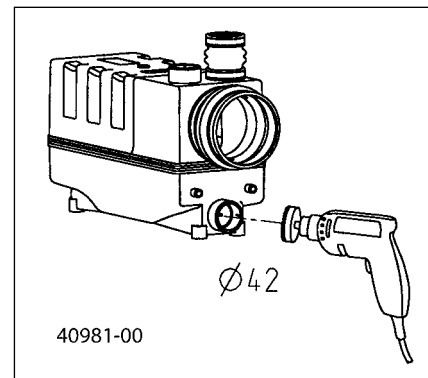
Im vorbereiteten Einbauraum der Anlage sind die Ablauf- und die Druckleitung gemäß der Darstellung vorzumontieren. Die Mittelachse der Druckleitung ist mit einem Wandabstand von 90 mm zu montieren, damit im Wartungsfall der Abgangskrümmter aus der Vorwandinstallation herausgeschwenkt werden kann. Wird die Anlage rechts vom WC installiert, ist die Montage spiegelbildlich vorzunehmen.



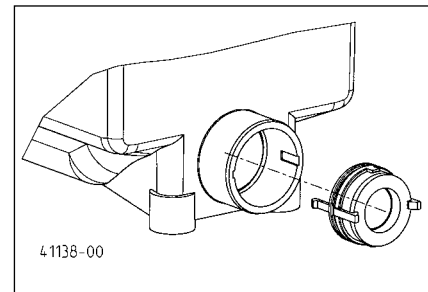
41128-00

Fäkalienhebeanlagen sind gegen Auftrieb zu sichern. Der Aufstellort darf nicht überflutet werden.

Den WCfix 260 V in den Einbauraum stellen und zwischen Ablauf- und der Druckleitung ausrichten. Mit einem langen Bohrer, Ø 10 mm, wird zwischen der Behälterseitenwand und den beiden Befestigungsdomen eine Wandmarkierung angebohrt. Die Stockschraube zur Auftriebsicherung sollte später auf dem Behälter aufliegen, bzw. nur geringes Spiel aufweisen. Nach dem Anbohren die Anlage aus der Wartungsöffnung entfernen und Bohrung Ø 10 fertigstellen. Anschließend den Dübel einbringen. Stockschraube M8, 200 lang, jedoch noch nicht montieren.



40981-00

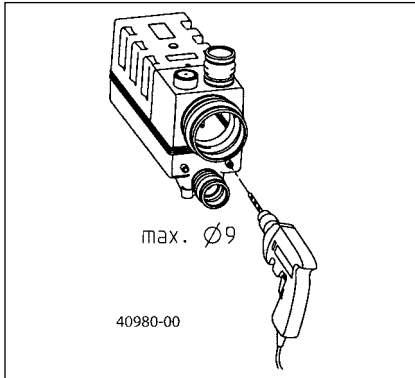


41138-00

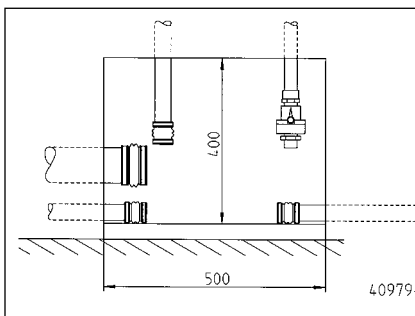
Die Anschlussstutzen für die zusätzlich zum Wand-WC zu entwässernden Sanitärgegenstände, Dusche, Waschbecken oder Bidet, sind z. B. mittels einer Lochsäge zu öffnen. Die Öffnung anschließend entgraten.

ACHTUNG! Der herausgeschnittene Verschluss darf dabei nicht im Behälter zurückbleiben.

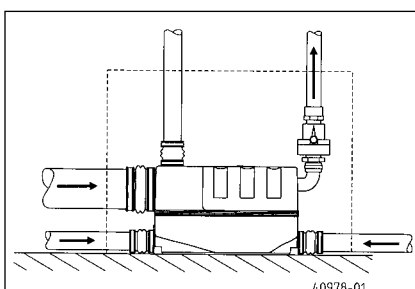
Zur Montage die Vorrangklappe im Bereich der Dichtung mit Vaseline einfetten und in den geöffneten Zulaufstutzen einrasten. Funktion der montierten Klappe prüfen.



ACHTUNG! Für eine einfache Notentsorgung des angestauten Abwassers im Behälter kann der beigelegte PVC-Schlauch mit Verschlussstopfen am Behälter montiert werden. Dazu muss der Stutzen $\varnothing 13$ unten am Behälter mit einem Spiralbohrer (max. $\varnothing 9$) aufgebohrt werden. Den Schlauch aufschieben und mit der Schlauchschelle sichern (Anziehdrehmoment 1,5 Nm). Darauf achten, dass die Ablauföffnung des Schlauches mit dem Stopfen sicher verschlossen ist.



Vor Einbau der Anlage sind die Verbindungsmanschetten DN 50 und DN 100 mit den Schellen (Lieferumfang) auf den Ablaufleitungen zu befestigen. Achten Sie dabei auf korrekten und dichten Sitz.

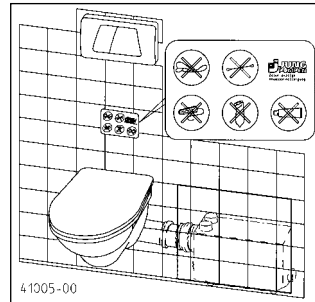
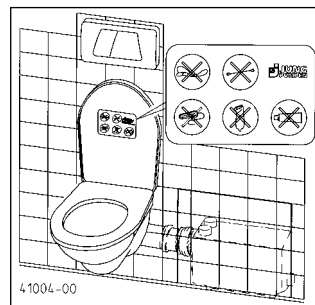


Die Anlage in den Einbauräum stellen, ausrichten und die Holzschraube zur Auftriebssicherung montieren.

Dann die Verbindungsmanschetten mit den Schellen an den Stutzen des Behälters montieren.

Als letzter Schritt wird der Abgangskrümmen zwischen Druckleitung und Druckabgang der Anlage mit Schellen montiert.

ACHTUNG! Achten Sie bei allen Schellenverbindungen auf sicheren und dichten Sitz!



Aufkleber mit Benutzerhinweisen anbringen. Den im Zubehör befindlichen Aufkleber mit Symboldarstellung zu Benutzungshinweisen gut sichtbar für die Benutzer der Toilette anbringen, z. B. oberhalb des Toilettendeckels oder auf der Innenseite des Deckels.

ACHTUNG! Unzulässige Einleitungen können zu Funktionsstörungen und Beschädigungen führen, die den Gewährleistungsanspruch aufheben.

Praktische Ratschläge

Nach Verwendung von im Handel erhältlichen Reinigungsmitteln mehrmals spülen, damit keine aggressiven Rückstände des Reinigers im WCfix 260 V verbleiben.

Halterungen von Dauerreinigungsmitteln besonders sicher am WC-Becken befestigen, damit sie nicht in die Anlage gespült werden können.

REINIGUNG UND WARTUNG

Der WCfix 260 V ist bei bestimmungsgemäßem Gebrauch wartungsarm. Dennoch sollte die Anlage wenigstens 1 x im Jahr in Augenschein genommen werden, um die Dichtigkeit aller Anschlüsse zu kontrollieren.

1 x jährlich sollte der Aktivkohlefilter im Einsatz für Lüftung kontrolliert und ausgetauscht werden.



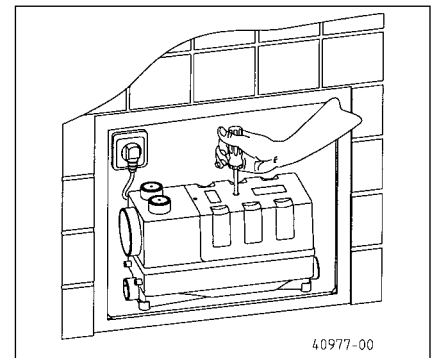
Nur eine Elektro-Fachkraft darf am WCfix Arbeiten vornehmen!



Vor jeder Arbeit am WCfix Netzstecker ziehen!

Beseitigung von Verstopfungen bei Alarmmeldung

1. Wartungsklappe öffnen.



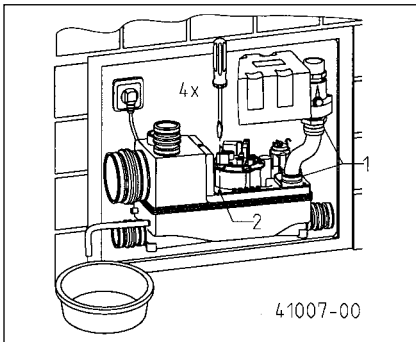
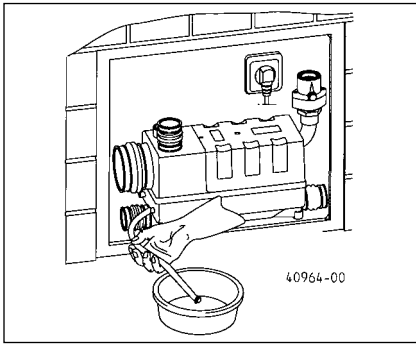
2. Ist die Pumpe schwergängig oder blockiert, kann sie mit einem Schraubendreher ohne weitere Demontage wieder in Gang gesetzt werden. Dazu den Stopfen der Bohrung in der Abdeckhaube entfernen. Einen längeren Schlitzschraubendreher durch die Bohrung in der Abdeckhaube stecken. Durch leichte Drehung den Schlitz in der Motorwelle ertasten und die Blockierung durch kräftiges Drehen der Welle in beide Richtungen beseitigen.



Danach zunächst Kontrolle der Pumpe durch kurzzeitiges Einstecken des Netzsteckers.

3. Stellt sich nach Punkt 2 kein normaler Pumpvorgang ein, ist die Motor-Pumpeneinheit auszubauen.

Vor der weiteren Demontage muss zunächst der Wasserrückstau im WC-Becken und in der Anlage beseitigt werden. Dazu können Sie mit einer Bohrmaschine ($n > 2000 \text{ min}^{-1}$ Rechtslauf) und einem ca. 130 mm langen Schraubendrehereinsatz eine Notentsorgung vornehmen.



Ist bei der Montage der beigelegte PVC-Schlauch am Behälter montiert worden, kann eine einfache Notentsorgung des angestauten Restwassers erfolgen.

Dazu wird das Restwasser über den Schlauch in ein flaches Gefäß abgelassen. Anschließend wird der Schlauch wieder mit einem geeigneten Stopfen verschlossen.

Bei den weiteren Arbeitsgängen bleibt der Behälter in der Wand installiert. Nur die Motor-Pumpeneinheit muss ausgebaut werden. Dazu als erstes die Schraube der Abdeckhaube lösen. Die Haube leicht in Richtung der Druckleitung ziehen bis sich die Rastung löst. Dann die Haube abnehmen. In Schritt 2 die Schelle des Abgangskrümmers an der Rückschlagklappe lösen. Als drittes die Schrauben der vier Befestigungslaschen nur losdrehen. Die Schrauben sind unverlierbar in der Motor-Pumpeneinheit montiert. Motor-Pumpeneinheit fassen und aus dem Behälter herausziehen.

4. Fremdkörper aus dem Behälter oder der Pumpe durch den Saugmund entfernen und, falls erforderlich, Bauteile reinigen.

5. Anlage in umgekehrter Reihenfolge wieder sorgfältig montieren. Dazu die

Motor-Pumpeneinheit von Hand in den Dichtungssitz drücken und die Schrauben in den Laschen über Kreuz handfest anziehen. Hierbei zuerst durch leichtes Drehen nach Links die vorgeformten Gewindegänge suchen.

ACHTUNG! Bei Wiedermontage auf korrekten Sitz des O-Ring an der Motor-Pumpeneinheit achten! Vor Wiedereinbau ist sowohl der O-Ring als auch der Sitz am Behälter, z. B. mit Vaseline, unbedingt gut einzufetten.

Einbau/Wechsel des Aktivkohlefilters

Der Aktivkohlefilter im Zubehöropaket (Lieferumfang) empfiehlt sich bei Geruchsbelästigung. Zum Einbau oder Wechsel ist das Lüftungsgitter vom Lüftungsgehäuse abzunehmen. Den Filter (zuvor Folie entfernen) in die Öffnung drücken bzw. entnehmen. Bei verbrauchtem Filter, im Wartungsfall, neuen Filter verwenden. Anschließend das Lüftungsgitter wieder aufstecken.

Ein Filterwechsel sollte bei Geruchsbelästigung, mindestens jedoch 1 mal jährlich erfolgen.

Kleine Hilfe bei Störungen

Problem	Ursache	Abhilfe
WCfix läuft nicht an, Wasser bleibt in dem Toilettenbecken stehen	Stromausfall	Netzspannung prüfen, Sicherung defekt, Netzleitung beschädigt. ACHTUNG! Spezialleitung darf nur durch unseren Kundendienst oder Elektrofachmann ersetzt werden.
	Laufrad blockiert	siehe "Reinigung und Wartung"
Wasser im Toilettenbecken läuft nur sehr langsam ab	Verstopfung	Spülwassermenge im WC-Spülkasten kontrollieren und ggf. auf 9 l bzw. auf maximale Menge einstellen. Staut das Wasser nicht höher als normal in das WC-Becken zurück, ein weiteres mal spülen und ggf. wiederholen, sofern noch abgepumpt wird. Andernfalls bitte den Kundendienst benachrichtigen.
	Förderhöhe zu groß	siehe "Druckleitung"
Mehrfaches Einschalten des WCfix nach normalem Fördervorgang	<ul style="list-style-type: none"> Das Ventil im Spülkasten ist undicht und es läuft Wasser über das WC-Becken in die Anlage. Nach dem Pumpvorgang läuft Wasser in den WCfix 260 V zurück, weil die Rückschlagklappe undicht oder defekt ist. Verstopfung im Behälter vor der Pumpe, so dass Wasser nur in kleinen Intervallen abgepumpt wird. Defekt am Niveauschalter der Anlage. 	Spülkastenventil kontrollieren, Rückschlagklappe kontrollieren, wenn noch kein Rückstau im WC-Becken mehrmals in Abständen die Spülung betätigen. Tritt keine Besserung ein, bitte den Kundendienst anrufen.
Erhöhtes Betriebsgeräusch	Fremdkörper in der Pumpe	Motor-Pumpeneinheit ausbauen, siehe "Reinigung"
Alarm in der Anlage ertönt	Laufzeit zu lange	Druckleitung oder Pumpensaugmund verstopft
	zu hoher Wasserstand im Behälter	Pumpe blockiert oder verstopft
Periodisch auftretende Verstopfung	Keine Homogenisierung des Mediums	Nachlaufzeit verlängern, bis Schlüßbetrieb kurz hörbar ist

You have purchased a product made by JUNG PUMPEN and with it, therefore, also excellent quality and service. Secure this service by carrying out the installation works in accordance with the instructions, so that our product can perform its task to your complete satisfaction. Please remember that damage caused by incorrect installation or handling will adversely affect the guarantee.

Therefore please adhere to the instructions in this manual!

As with all electrical devices, this product can also fail to operate due to an interruption in the electricity supply or due to a technical defect. If this could result in damage, a mains-independent alarm system must be installed. Depending on the application, you may also wish to install an emergency power generator, or a second system as a back-up.

SAFETY INSTRUCTIONS

This instruction manual contains essential information that must be observed during installation, operation and servicing. It is therefore important that the installer and the responsible technician/operator read this instruction manual before the equipment is installed and put into operation. The manual must always be available at the location where the pump or the plant is installed.

Failure to observe the safety instructions can lead to the loss of all indemnity.

Labelling of instructions

In this instruction manual, safety information is distinctly labelled with particular symbols. Disregarding this information can be dangerous.



General danger to people



Warning of electrical voltage

ATTENTION! Danger to equipment and operation

Qualification and training of personnel

All personnel involved with the operation, servicing, inspection and installation of the equipment must be suitably qualified for this work and must have studied the instruction manual in depth to ensure that they are sufficiently conversant with its contents. The supervision, competence and areas of responsibility of the personnel must be precisely regulated by the operator. If the personnel do not have the necessary skills, they must be instructed and trained accordingly.

Safety-conscious working

The safety instructions in this instruction manual, the existing national regulations regarding accident prevention, and any internal working, operating and safety regulations must be adhered to.

Safety instructions for the operator/user

All legal regulations, local directives and safety regulations must be adhered to.

The possibility of danger due to electrical energy must be prevented.

Leakages of dangerous (e.g. explosive, toxic, hot) substances must be discharged such that no danger to people or the environment occurs. Legal regulations must be observed.

Safety instructions for installation, inspection and maintenance works

As a basic principle, works may only be carried out to the equipment when it is shut down. Pumps or plant that convey harmful substances must be decontaminated.

All safety and protection components must be re-fitted and/or made operational immediately after the works have been completed. Their effectiveness must be checked before restarting, taking into account the current regulations and stipulations.

Unauthorised modifications, manufacture of spare parts

The equipment may only be modified or altered in agreement with the manufacturer. The use of original spare parts and accessories approved by the manufacturer is important for safety reasons. The use of other parts can result in li-

ability for consequential damage being rescinded.

Unauthorised operating methods

The operational safety of the supplied equipment is only guaranteed if the equipment is used for its intended purpose. The limiting values given in the "Technical Data" section may not be exceeded under any circumstances.

Instructions regarding accident prevention

Before commencing servicing or maintenance works, cordon off the working area and check that the lifting gear is in perfect condition.

Never work alone. Always wear a hard hat, safety glasses and safety shoes and, if necessary, a suitable safety belt.

Before carrying out welding works or using electrical devices, check to ensure there is no danger of explosion.

People working in wastewater systems must be vaccinated against the pathogens that may be found there. For the sake of your health, be sure to pay meticulous attention to cleanliness wherever you are working.

Make sure that there are no toxic gases in the working area.

Observe the health and safety at work regulations and make sure that a first-aid kit is to hand.

In some cases, the pump and the pumping medium may be hot and could cause burns.

For installations in areas subject to explosion hazards, special regulations apply!

APPLICATION

The WCfix 260 V is suitable for the waste disposal of a wall-mounted single toilet, which can also be located below the local back-flow level.

- There should only be a few users and there must be an additional toilet available above the local back-flow level.
- Only domestic wastewater without hazardous substances according to EN 12056 can be discharged.
- The unit is operated in combination with a cistern with a capacity of at least 6 litres. If the amount of flush water is less than 6 litres, for example due to water-saving buttons, then we cannot guarantee that the unit will work properly.
- A washbasin, a shower and a bidet can also be connected. These additional facilities must be installed in the same room.
- The standard DIN EN 12050 part 3 does not permit any other additional facilities, such as a washing machine, sink, dishwasher or bath, to be installed.

If installed in compliance with the regulations and used for the intended purpose, then this appliance meets the protective requirements of the EMC directive 2004/108 EC and is suitable for domestic use and connection to a mains power supply.

It can be used wherever the installation of a toilet is required as part of renovation or conversion work. The faecal matter and toilet paper are conveyed by the pump to existing collecting tanks.

ATTENTION!

- However, sanitary articles, paper towels, moist toilet paper, leftovers, solvents, chemicals, grease etc. must not be disposed of in the toilet.
- The flow rate in the pressure pipe must be at least 0.7 m/s.
- The limitation of use due to the maximum delivery head is 0.4 bar (4.0 m of water).

The permissible temperature of the material conveyed is 35° C, the operating mode is intermittent duty S3, 30% [3 min. operation - 7 min. interval]



When the unit is installed in bathrooms and shower rooms VDE regulations 0100 part 701 must be complied with!

The WCfix 260 V is frost-resistant to -20°C when stored in dry conditions. Once installed, however, the residual

water in the toilet must not be allowed to freeze.

Scope of supply

1 complete WCfix 260 V unit, with alarm and potential-free contact, ready to plug in, 1 non-return valve 1¼", 1 connection sleeve DN 100, 1 ventilation insert, 1 instruction manual with spare part list, 1 discharge elbow d40, 3 connection sleeves DN 50, 1 "Prohibited substances" sticker, 1 wood screw 4x40, 1 rawlplug S6, 1 ventilation grille, 1 active carbon filter, 2 reducing adaptors, 6 pipe clips DN 40, 2 pipe clips DN 100 and 2 pipe clips DN 32, 1 emergency drainage hose 600 long with plug and pipe clip, 1 priority valve for inlet pipe.

ELECTRICAL CONNECTION



Only qualified electricians may carry out electrical works to the pump or the plug.

The relevant standards (such as EN standards), country-specific regulations (such as VDE in Germany), and the regulations of the local power supply companies must be observed.

ATTENTION! Never put the mains plug in water! If water gets into the plug, this can cause malfunctions and damage.

Observe the operating voltage (see the type plate)!

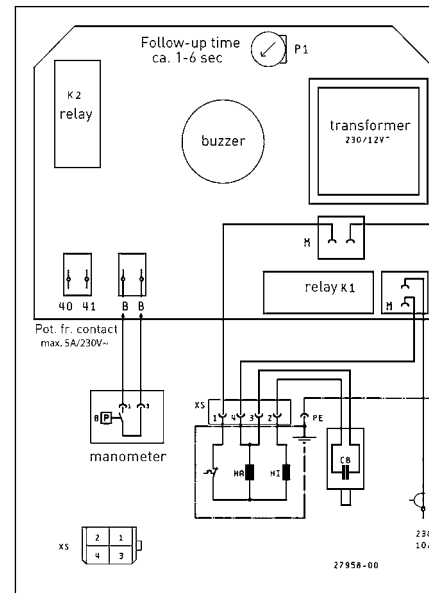
Only connect the pump to sockets that have been installed properly in accordance with the regulations and are fitted with at least a 10 A (delay) fuse. No additional motor protection is required, since the system has an integrated coil thermostat.

Unacceptably high temperatures and long periods of continuous operation cause the thermostat to shut down the motor. After the thermostat has switched off the system, pull out the mains plug before remedying the fault, since the device can switch itself on again automatically if the power is still connected.

The control unit

The WCfix 260 V has a level controller that switches the pump on and off depending on the level of the water. An integrated alarm system beeps if there is a malfunction, even if this is only temporary. In the connector on the circuit

board, there is a potential-free fault indicator contact (5 A/250 V).



INSTALLATION

The WCfix 260 V is designed for mounting in a wall facing installation system. The sewage disposal unit is fitted directly adjacent to the WC module for a wall-mounted toilet. The unit is connected to the outflow bend of the wall facing installation and a DN 100, 15° HT elbow. The WCfix 260 V can be fitted either to the right or the left of the toilet bowl.

ATTENTION! It is not permissible to fit the unit further away by fitting a longer connecting pipe between the outflow bend of the toilet and the WCfix 260 V. This would result in malfunctioning due to scaling and air in the connecting pipe. The distance between the centre of the wall WC and the WCfix must not be more than 350 mm. The midpoint of the toilet outflow must be 220 mm above the floor on which the unit is fixed.

Beside a wall WC it is also permissible to connect a washbasin, a shower and a bidet. No other facilities may be connected due to building regulations. The tank incorporates pipe connections with a nominal diameter of 50 at the sides and at the top for additionally fitting the above-mentioned drainage facilities. This allows DN 50 HT pipes to be used, for example. The flexible connection sleeves for connecting the drain pipe facilitate installation and are necessary for sound insulation.

ATTENTION! The pipes which connect the shower and washbasin must be fitted with a bend as close to the unit as

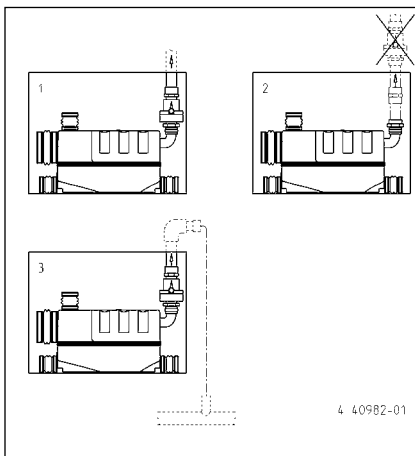
possible. The pipe invert of this bend must be at a height of at least 180 mm above the floor on which the unit is fixed. Air pockets in the connecting pipe can cause run-off problems and the water could back-up. To prevent back-ups, the shower inlet pipe must be aerated at its highest point. The ventilation pipe can be connected to the tank ventilation. By using the priority valve supplied with the unit, the height of the bend can be reduced to 160 mm. The height of the shower tray can also be lowered accordingly. The use of this valve, however, is not permitted by DIN EN 12056.

Fitting the sewage disposal system before covering the frame makes it easier to fit and check the connections.

Instructions for the pressure pipe

The on-site pressure pipe is connected to the WCfix 260 V discharge branch with the S-shaped discharge elbow. The dimensions of the pressure pipe and limitations of use specified by the manufacturer must be complied with. Any deviations from these impair the pumping performance.

The configuration of the 1¼", DN 32 non-return valve (included in scope of supply) in the pressure pipe should be as shown in figure 5. The free space above the WCfix 260 V is required for removing the motor/pump unit in the event of a fault or to service the unit. The pressure pipe must be fitted without a fall. If a fall is unavoidable to the hand-over point, however, then a wider pipe with larger dimensions must be fitted after the highest point. This avoids having to use siphons which would result in malfunctions.

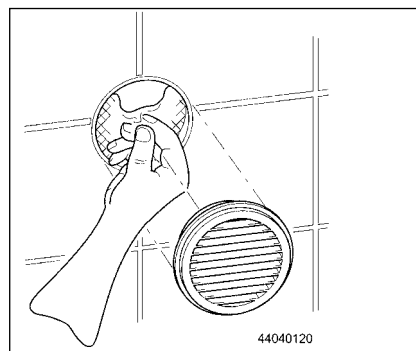
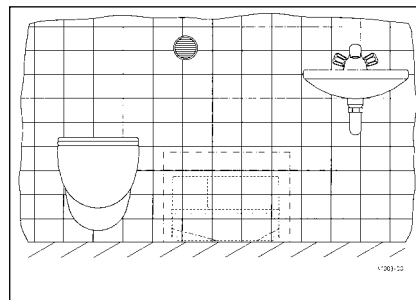


Instructions for tank ventilation

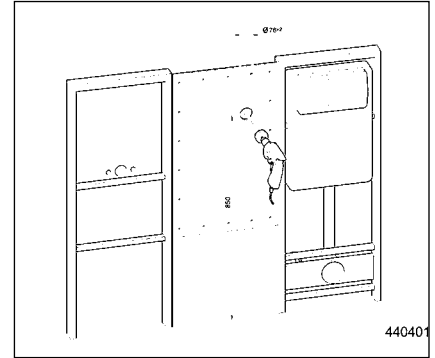
ATTENTION! A tank ventilation system is absolutely necessary for the unit to function correctly.

It can be provided, for example, through an on-site DN 50 HT pipe which connects the unit to the ventilation insert (included in scope of supply) or a venting pipe at roof level.

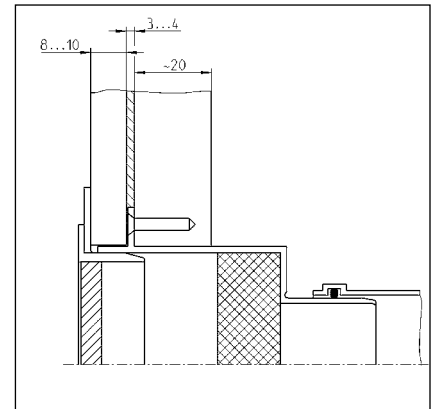
The connecting pipe prevents humid air from the tank from escaping into the space in which the WCfix 260V is located, causing mould to develop unnoticed and resulting in damage due to damp. The scope of supply of the WCfix 260 V includes an active carbon filter which reduces unwanted odours in the ventilation insert. Before fitting the filter, please remove the foil. Maintenance and replacements are carried out from the outside through the ventilation grille. The ventilation insert can be fitted as shown in figure 6. It is also possible, if you wish, to lead the ventilation insert upwards or sideways out of the facing wall. It must, however, be fitted at least 850 mm over the level on which the WCfix is seated.



Making a $\varnothing 76$ mm drill-hole for installing the ventilation.



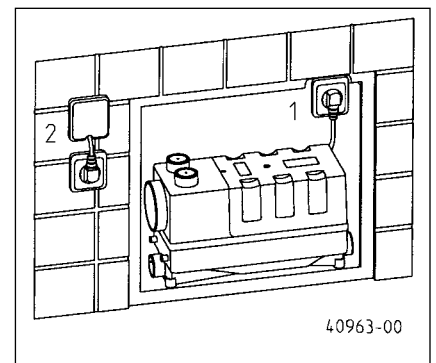
Cross-section through the finished wall construction near the insert for ventilation. If the ventilation is routed above roof level, then the ventilation insert and active carbon filter will not be needed.



Instructions for electrical connection

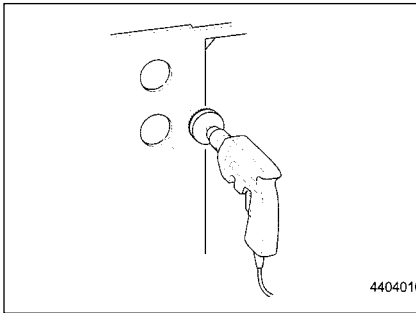
The unit is supplied ready to plug in and must only be connected to standard safety sockets. There are two possibilities for locating the socket:

1) Location within the wall facing installation, with the position of the socket as shown. To allow the alarm system to be acknowledged by disconnecting the mains plug, the cover of the inspection opening must be removed.



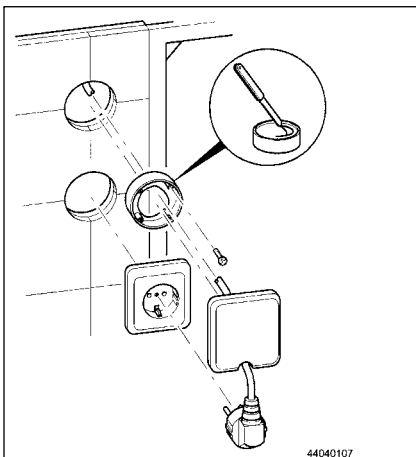
2) Location of the socket outside the wall facing installation near the inspection opening. This provides direct access to the mains plug to acknowledge

the alarm warning or switch the unit off in the event of a fault.



For this type of installation, a flush-mounted cavity wall socket with a cut-out base is needed. This is covered with any brand of commercially available cooker socket.

After removing the insert from the cooker socket, the mains plug can be fed through the opened box for initial connection and maintenance.



Instructions for the modules for wall facing installation

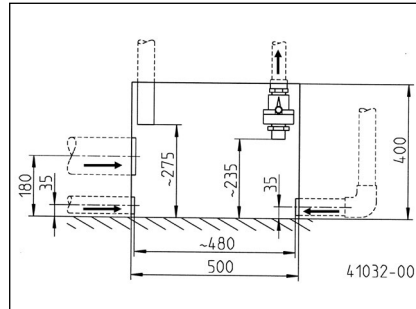
The WCfix 260 V can be combined with all commercially available wall facing installation systems. The essential mounting conditions in conjunction with the WCfix 260 V are shown in figure 13.

If the facing wall depth is 200 mm and several modules are aligned on a floor-mounted rail larger than 40 x 30 mm, then it may be necessary to insert a corrective plate under the unit. The plate should not be too thick, as otherwise there will not be sufficient fall in the toilet bowl drain pipe. The shower must also be raised by the thickness of the plate.

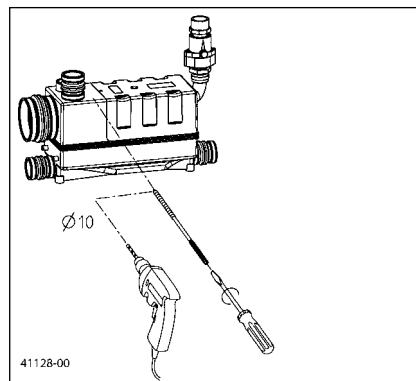
Mounting

Before commencing installation, please check which parts are supplied with the unit and which on-site installation conditions are required.

ATTENTION! An inspection opening measuring at least 500 x 400 mm must be provided. An installation kit for integrating a frameless tiled inspection opening can be ordered as an accessory (JP41075).



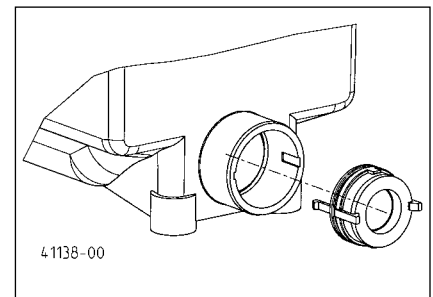
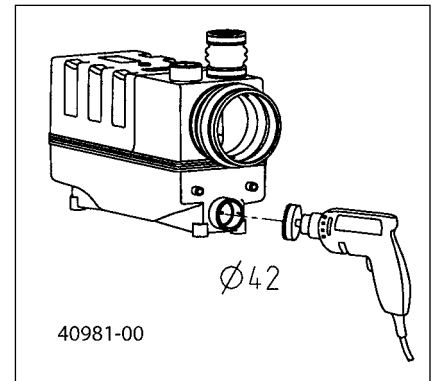
In the prepared installation space for the unit, pre-assemble the drain pipe and the pressure pipe as shown in the picture. The central axis of the pressure pipe must be fitted at a distance of 90 mm to the wall. This is to enable the discharge elbow to be swung out of the wall facing installation for servicing purposes. If the unit is fitted to the right of the toilet, the installation must be carried out as a mirror image of the picture.



A sewage lifting station must be protected against buoyancy. The place of installation must be secure against flooding.

Place the WCfix 260 V in the installation space and line it up between the drain pipe and the pressure pipe. Using a long drill bit (Ø 10 mm), spot drill a wall marking between the side wall of the tank and the two mounting bosses. After the spot drilling remove the unit through the inspection opening and complete the Ø 10 drilling. After this, in-

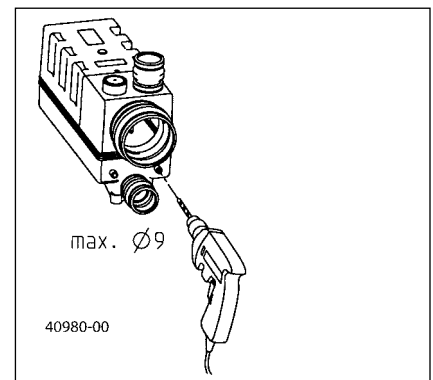
sert the rawplugs. Do not yet however fit the M8, 200 long hanger bolt.



The pipe connections for the sanitary items to be discharged in addition to the wall WC, such as shower, washbasin or bidet, must be opened using a hole saw, for example. The opening must then be deburred.

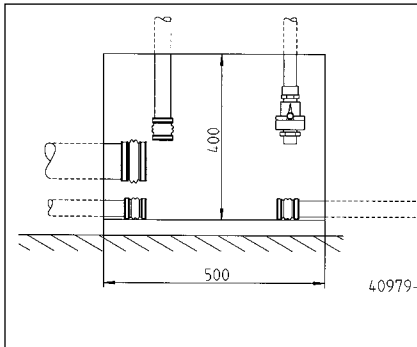
ATTENTION! The disc that is cut out must not be left in the tank.

Before assembly, grease the priority valve with Vaseline around the sealing gasket and click it into place in the opened inlet connection. Check that the fitted valve works correctly.

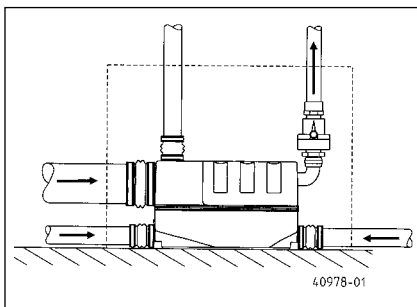


ATTENTION! For an easy emergency discharge of the accumulated wastewater in the tank, the PVC hose with the sealing plug supplied with the unit can be attached to the tank (see figure 23). To do so, drill out the Ø 13 pipe connection at the bottom of the tank with a twist drill (max. Ø 9). Push the hose up and secure it with the pipe clip (tight-

ening torque 1.5 Nm). Ensure that the outlet opening of the hose is securely closed with the sealing plug.



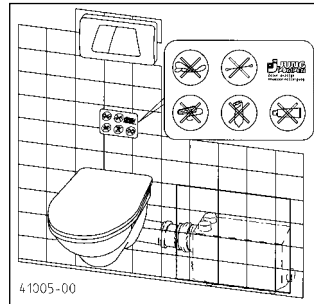
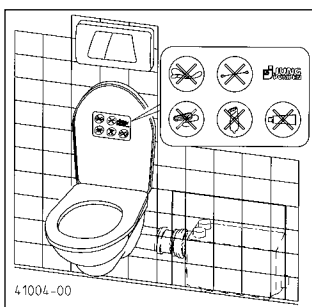
Before installing the unit, secure the DN 50 and DN 100 connection sleeves to the outlet pipes with the clips (supplied with the unit). Ensure a secure and tight fit.



Place the unit in the installation space, align it and fit the wood screw to secure it against buoyancy. Then fit the connection sleeves to the pipe connections on the tank using the clips.

The last step is to fit the discharge elbow between the pressure pipe and the pressure outlet of the unit using clips.

ATTENTION! Ensure a secure and tight fit on all clip connections.



Attach the stickers with the user instructions. Locate the stickers supplied with the warning symbols and user instructions so that they are clearly visible for all users of the toilet, e.g. above the toilet lid or on the inside of the lid.

ATTENTION! Flushing prohibited substances down the toilet could lead to malfunctions and damage to the unit, and invalidate the warranty.

Practical tips

After using commercially available cleaning agents, please flush the toilet several times to ensure that no harmful residues of the cleaning agent remain in the WCfix 260 V. Attach any holders of toilet cleaners very securely to the toilet bowl to prevent them from being flushed into the unit.

CLEANING AND MAINTENANCE

When used correctly, the WCfix 260 V requires little maintenance. However, the unit should be inspected at least once a year to ensure that all connections are tight and do not leak.

Once a year the active carbon filter in the ventilation insert must be inspected and replaced



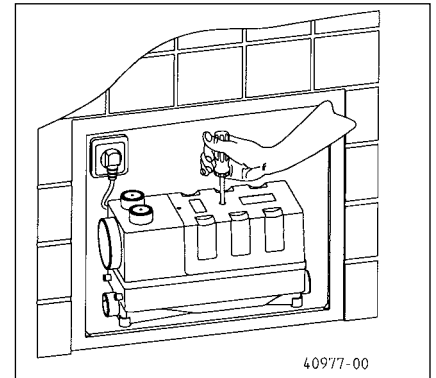
Works on the unit should only be done by qualified electricians.



Pull main plug before any work or repairs on the unit and take steps to ensure that it cannot be energized again.

Removal of obstructions after alarm is set off

1) Remove the cover of the inspection opening.



2) If the pump is not working smoothly or is obstructed, it can be freed with a screwdriver without dismantling any parts. To do so, remove the plug in the hole drilled in the cover. Insert a long **flat-bladed screwdriver** through the hole in the cover. Find the slot in the motor shaft by turning the screwdriver slightly and remove the obstruction by vigorously rotating the shaft in both directions.

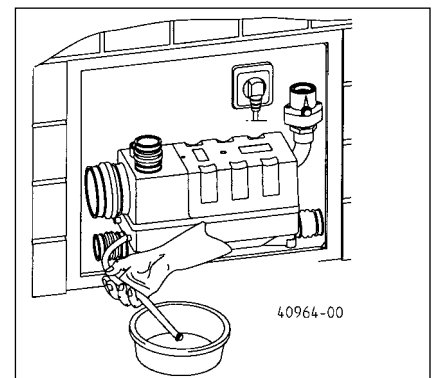


Then check the pump by temporarily plugging it in at the mains.

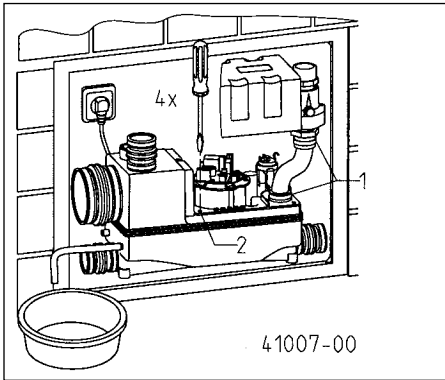
3) If the pump does not work as usual following point 2, take out the motor/pump unit.

Before dismantling the pump, drain the backflow of water in the toilet bowl and the unit.

Carry out emergency drainage using a drill ($n > 2000 \text{ min}^{-1}$ clockwise) and an approx. 130 mm long screwdriver bit.



If the PVC hose was fitted to the tank during the installation work, it will be easy to drain the accumulated water in an emergency. In this case, drain the accumulated water into a flat container using the hose. Seal the hose end with a suitable plug afterwards.



The tank remains in the wall during the remaining work. Only the motor/pump unit must be removed. Step 1 is to loosen the screw holding the cover on. Slightly pull the cover towards the pressure pipe until the snap fastening is released. Remove the cover. Step 2 is to release the clip on the discharge elbow at the non-return valve. Step 3 is to loosen the screws on the four fastening

lugs. The screws are captive screws attached to the motor/pump unit. Take hold of the motor/pump unit and draw it out of the tank.

4) Remove any foreign matter from the tank or the pump through the suction opening and if necessary clean the parts.

5) Assemble the unit again carefully in reverse order. Press the motor/pump unit by hand into the seal seat and hand-tighten the screws in the lugs cross-wise. Look for the thread by slightly turning in an anticlockwise direction.

ATTENTION! When reassembling, ensure that the O-ring is correctly seated on the motor/pump unit! Grease the O-ring and the seat on the tank generously with Vaseline, for example, before re-inserting.

Fitting/replacing the active carbon filter

The active carbon filter in the accessories supplied with the unit is recommended in the case of unpleasant odours. To fit or replace the filter, first remove the ventilation grille from the ventilation housing. Take out the old filter and then remove the foil and press the new filter into the opening. Replace used filters when servicing the unit. Put the ventilation grille back on afterwards.

The filter should be replaced when odours occur, but at least once a year.

Quick tips for remedying faults

Problem	Cause	Remedy
WCfix does not work, and water remains in the toilet bowl	Power failure	Check the mains power supply, fuse may be faulty, the mains cable can be damaged. Attention! The special cable must only be replaced by our customers service or by a qualified electrician
	Impeller jammed	See "Cleaning"
Water in the toilet bowl only drains away very slowly	Obstruction	Check the amount of flush water in the cistern and if necessary set to 9 litres or to the maximum amount. If a higher level of water than usual remains in the toilet bowl, flush the toilet again and repeat if necessary if the pump is still pumping it out. Otherwise please notify our customer service department.
	Delivery head too high	See "Pressure pipe"
WCfix switches on several times after normal delivery	<ul style="list-style-type: none"> The valve in the cistern is leaking and water is leaking into the unit from the toilet bowl. After pumping, water flows back into the WCfix 260 V as the non-return valve is leaking or faulty. Obstruction in the tank in front of the pump, so that water is only pumped out at short intervals. 	Check the cistern valve and the non-return valve. If there is no backflow in the toilet bowl, flush the toilet several times at intervals. If this does not help, please contact our customer service department.
	Obstruction in front of the pump	Clean tank, see "Cleaning"
Operating noise louder than usual	Foreign matter in the pump	Dismantle motor/pump unit, see "Cleaning"
Unit alarm sounds	Running time too long	Pressure pipe or pump suction opening
	Water level in tank too high	Pump clogged or obstructed
Occasional obstructions	Fluid is not being homogenised	Extend the delay time until "snore" mode can be heard briefly

U hebt een product van JUNG PUMPEN gekocht en daarmee kwaliteit en vermogen aangeschaft. Zorg dat dit vermogen tot zijn recht komt door een installatie volgens de voorschriften, zodat ons product zijn taak tot volle tevredenheid kan uitvoeren. Denk eraan dat schade als gevolg van oneigenlijk gebruik van invloed kan zijn op de garantie.

Neem daarom de instructies in de gebruikshandleiding in acht!

Net als elk ander elektrisch apparaat, kan ook dit product uitvallen door ontbrekende netspanning of een technisch mankement. Als u daardoor schade kunt oplopen, dan moet een netonafhankelijke alarminstallatie worden ingebouwd. Afhankelijk van de toepassing moet u na metingen eventueel ook een noodstroomaggregaat en een tweede installatie inplannen.

VEILIGHEIDSTIPS

Deze handleiding bevat basisinformatie die bij installatie, bediening en onderhoud in acht moet worden genomen. Het is belangrijk ervoor te zorgen dat deze handleiding voorafgaande aan de installatie en ingebruikname door de monteur en het verantwoordelijke personeel/eigenaar wordt gelezen. De handleiding moet steeds beschikbaar zijn op de plaats waar de pomp of de installatie zich bevindt.

Bij het niet opvolgen van de veiligheidsinstructies kan de aanspraak op schadevergoeding vervallen.

In deze handleiding zijn de veiligheidsinstructie extra aangegeven met symbolen. Het niet opvolgen kan tot gevaarlijke situaties leiden.



Algemeen gevaar voor personen



Waarschuwing voor elektrische spanning

ATTENTIE!

Gevaar voor machine en functioneren

Personeelskwalificatie

Het personeel voor bediening, onderhoud, inspectie en montage moet gekwalificeerd zijn voor dit werk en zichzelf door een grondige bestudering van de handleiding voldoende geïnformeerd. Verantwoordelijkheidsgebied, competentie en toezicht op het personeel moeten goed geregeld door de eigenaar. Als het personeel niet over de nodige kennis beschikt, dan moet het worden opgeleid en geïnstrueerd.

Veilig werken

De veiligheidsinstructies in deze gebruikshandleiding, de bestaande nationale regelgeving voor de preventie van ongevallen, evenals interne arbeids-, gebruiks- en veiligheidsvoorschriften moeten in acht worden genomen.

Veiligheidsinstructies voor de gebruiker/eigenaar

Er moet worden voldaan aan wettelijke eisen, lokale regelgeving en veiligheidseisen.

Risico's door elektrische energie moeten worden uitgesloten.

Gemorste gevaarlijke afvoerproducten (bijv. explosief, giftig, heet) moet zodanig worden verwijderd dat er geen gevaar optreedt voor mens en milieu. De wettelijke bepalingen moeten in acht worden genomen.

Veiligheidsinstructies voor montage, inspectie en onderhoudswerkzaamheden

In principe moeten werkzaamheden aan de machine alleen worden uitgevoerd bij stilstand. Pompen of aggregaten die stoffen afvoeren die gevaarlijk zijn voor de gezondheid, moeten worden ontsmet.

Onmiddellijk na de voltooiing van de werkzaamheden moeten alle veiligheids- en beschermingsvoorzieningen weer worden geïnstalleerd of in werking gezet. Hun functioneren moet voorafgaande aan de ingebruikname worden gecontroleerd conform de geldende regels en voorschriften.

Eigenmachtige modificaties en verandering van onderdelen

Wijziging of aanpassing van de machine is alleen toegestaan na overleg met de fabrikant. Originele reserveonderdelen en accessoires door de fabrikant zijn er voor de veiligheid. Het gebruik van

andere onderdelen kan de aansprakelijkheid voor de gevolgen daarvan teniet doen.

Oneigenlijk gebruik

De betrouwbaarheid van de geleverde machine wordt alleen gegarandeerd bij juist gebruik. De aangegeven grenswaarden in het hoofdstuk "Technische gegevens" mogen in geen enkel geval worden overschreden.

Aanwijzingen voor het voorkomen van ongevallen

Voorafgaande aan montage- of onderhoudswerkzaamheden zet u de werkruimte af en controleert u het hijstoezel op onberispelijke werking.

Werk nooit alleen en gebruik een helm, een veiligheidsbril en veiligheidsschoenen en indien nodig een geschikt veiligheidsharnas.

Voordat u gaat lassen of elektrische apparatuur gaat gebruiken, moet u controleren of er geen explosiegevaar bestaat.

Wanneer mensen in afvalwaterinstallaties werken, moeten zij worden ingeënt tegen mogelijk daar aanwezige ziektekiemen. Let vanwege uw gezondheid ook heel goed op de hygiëne.

Zorg ervoor dat er geen giftige gassen in de werkruimte aanwezig zijn.

Neem de regels van de arbeidsinspectie in acht en zorg dat er eerste-hulpmateriaal beschikbaar is.

In sommige gevallen kunnen pompen en het af te voeren materiaal heet zijn, dan bestaat er kans op verbranding.

Voor installatie in explosiegevaarlijke gedeeltes zijn bijzondere voorschriften van toepassing!

Dit apparaat is niet bestemd om te worden gebruikt door mensen (met inbegrip van kinderen) met beperkte fysieke, zintuiglijke of geestelijke vermogens of gebrek aan ervaring en/of kennis, tenzij ze worden begeleid door een persoon die verantwoordelijk is voor hun veiligheid of van deze persoon instructies hebben gekregen hoe dit apparaat te gebruiken. Kinderen moeten begeleid worden om ervoor te zorgen dat ze niet met het apparaat gaan spelen.

GEbruik

De WCfix 260 is geschikt voor de verwerking van een aan de wand hangend enkel WC ook onder het terugstromingsniveau.

- Het gebruikerscircuit moet klein zijn en boven het terugstromingsniveau een extra WC ter beschikking hebben.
- Er mag uitsluitend huishoudelijk vuil water zonder schadelijke stoffen volgens EN 12056 ingevoerd worden.
- De werking gebeurt in combinatie met een spoelkast met een spoelhoeveelheid van minstens 6 l. Bij spoelhoeveelheden minder dan 6 l, bv. door spaartoetsen is een correcte werking niet gewaarborgd.
- Bijkomend mag max. één wasbekken, één douche en één bidet aangesloten worden. De rioleringsvoorwerpen moeten met het apparaat in dezelfde ruimte geïnstalleerd worden.
- De aansluiting van extra rioleringsvoorwerpen zoals bv. wasmachine, spoeler, spoelmachine of badkuip is volgens DIN EN 12050 T3 niet toegelaten.

Bij aansluiting van installatie volgens voorschrift en juist gebruik, voldoet het apparaat aan de veiligheidseisen van de EMC-richtlijn 2004/108/EG en is het geschikt voor gebruik in huiselijke ruimten welke zijn aangesloten op het openbare elektriciteitsnet.

Het gebruik is overal zinvol waar in het huishoudelijke bereik bij renoverings- of verbouwingswerken de installatie van een toilet gewenst wordt. De aanwezige fecaliën en het toiletpapier worden door de pomp in reeds voorhanden zijnde verzamelleidingen getransporteerd.

ATTENTIE!

- Er mogen echter geen hygiënische artikelen, papieren handdoeken, vochtige toiletdoekjes, etensresten, oplosmiddelen, chemicaliën, vetten, etc. ingevoerd worden.
- De stromingssnelheid in de persleiding moet min. 0,7 m/s bedragen.
- De gebruiksgrens wegens de max. transporthoogte bedraagt 0,4 bar (4,0 mWs).

Toegelaten transportgoedtemperatuur: 35°C, bedrijfswijze: uitzetbedrijf S3, 30% (3 min. bedrijf – 7 min pauze)



Bij installaties in bad- en doucheruimten moet VDE-voorschrift 0100 deel 701 nageleefd worden!

De WCfix 260 is bij droge opslag tot -20°C vorstbestendig. Ingebouwd mag het resterende water in de installatie echter niet bevriezen.

Leveromvang

1 WCfix 260 V met alarminstallatie en potentiaalvrij contact plug-and-play gemonteerd, 1 terugslagklep 1¼", 1 manchette DN 100, 1 gebruik voor verluchting, 1 bedrijfshandleiding met reserveonderdelenlijst, 1 afgangsbucht d40, 3 manchetten DN 50, 1 sticker "Niet toegelaten invoeringen", 1 houtschroef 4x40, 1 tap S6, 1 verluchtungsrooster, 1 actiefkoolfilter, 2 overgangsmofnippel, 6 slangklemmen DN 40, 2 slangklemmen DN 100 en 2 slangklemmen DN 32, 1 afloopslang 600 lg met stoppen en slangklem, 1 voorrangklep toevoerleiding.

ELEKTRISCHE AANSLUITING



Enkel een elektrovakman mag aan pomp, stekker of sturing elektrische werkzaamheden uitvoeren.

ATTENTIE! Stroomnetstekker nooit in water leggen! Eventueel indringend water kan tot storingen en schade leiden.

De respectievelijk geldende normen (bv. EN), landspecifieke voorschriften (bv. VDE) alsook de voorschriften van de plaatselijke stroomnetvoorzieningsexploitant moeten nageleefd worden.

Bedrijfsspanning naleven (zie typeplaatje)!

De WCfix 260 mag uitsluitend aan volgens voorschrift geïnstalleerde stopcontacten aangesloten worden, die met minstens 10 A (traag) beveiligd zijn. Een motorbeveiliging moet niet voorgeschaald worden omdat een wikkelingsthermostaat ingebouwd is.

Ontoelaatbaar hoge temperaturen en bedrijfstijden leiden tot een afschakeling door de thermostaten.

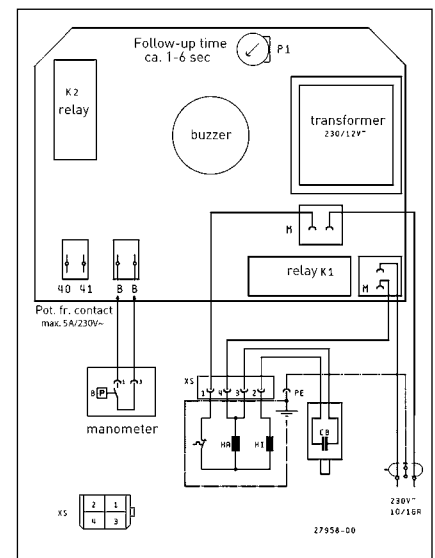


Na het in werking treden van de thermostaat moet voor het verhelpen van de storingsoorzaak de stroomnetstekker uitgetrokken worden omdat het apparaat zelfstandig opnieuw inschakelt.

Sturing van de installatie

De WCfix 260 V bezit een niveauschakeling die de pomp, afhankelijk van de

waterstand, in- resp. afschakelt. De bieptoon van de ingebouwde alarminstallatie signaleert dat een werkingsstoring aanwezig is, ook wanneer deze slechts kortstondig aanwezig is. Voor het verder leiden het alarm beschikt het apparaat op de platine over een potentiaalvrij storingsmeldingscontact (5A/250 V).



INBOUW

De WCfix 260 V is voor inbouw in een voorwandinstallatie voorzien. De installatie wordt direct naast de WC-module voor een aan de wand hangend WC ingebouwd. De aansluiting gebeurt met de afloopboog van de voorwandinstallatie en een HT-boog DN 100, 15°. De WCfix 260 V kan naar keuze rechts of links naast het WC-bekken geïnstalleerd worden.

ATTENTIE! Een langere verbindingsbuis tussen WC-afloopboog en WCfix 260 V, om de installatie verderaf in te bouwen, leidt wegens afzettingen en lucht in de verbindingsbuis tot functiestoringen en is daarom niet toegelaten. De afstand tussen het midden van de wand-WC en WCfix mag 350 mm niet overschrijden. Het midden van de toiletafvoer moet 220 mm boven het opstellingsniveau van de WCfix liggen.

Naast een wand-WC is de aansluiting van een handwasbekken, een douche en een bidet toegelaten. Andere aansluitingen zijn uit bouwkundig opzicht niet toegelaten. Het reservoir heeft aan de zijkanten en bovenaan, voor de extra aansluiting van bovengenoemde rioleringsvoorwerpen, leidingen met nomi-

nale breedte 50, zodat bv. HT-buis DN 50 gebruikt kan worden. De meegeleverde elastische verbindingsmanchetten voor de afvoerleidingen vereenvoudigen de montage en zijn om geluidsbescheringsredenen noodzakelijk.

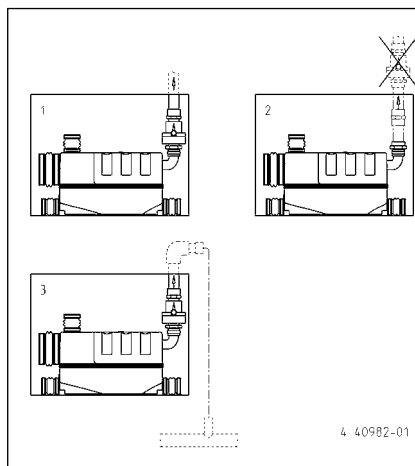
ATTENTIE! De aansluitingsleidingen van douche en wasbekken moeten zo dicht mogelijk bij de installatie van een zogenaamde aanstuwboog voorzien worden. Deze boog moet minstens een hoogte van 180 mm tussen de onderkant van de buis en het opstellingsniveau hebben. Door luchtblazen in de aansluitingsleiding kan het tot afvoerproblemen en terugstroming komen. Om deze terugstroming te vermijden moet de toevoerleiding van de douche in haar hoogste punt verlucht worden. De verluchtungsleiding kan aan de reservoirverluchting aangesloten worden. Met gebruik van de meegeleverde voorrangklep kan de hoogte van de aanstuwboog met 160 mm verminderd worden. Overeenkomstig kan daarmee ook de hoogte van de douchekuip dalen. Het gebruik van deze klep is echter volgens DIN EN 12056 niet toegestaan.

De inbouw van de opvoerinstallatie voor het beplanken van het frame vergemakkelijkt de montage en de controle van de aansluitingen.

Instructies voor de persleiding

Die door de klant geleverde persleiding wordt door de S-vormige afvoerbocht aan de drukafvoeder van de WCfix 260 V aangesloten. De door de fabrikant voorgewege afmetingen van de persleiding en gebruiksgrenzen moeten aangehouden worden. Afwijkingen beïnvloeden de capaciteit.

De aansluiting van de terugslagklep 1 1/4", DN 32 (leveringsomvang) in de persleiding moet gekozen worden zoals in afbeelding 5 voorgesteld. De vrije ruimte boven de WCfix 260 V wordt voor de demontage van de motor-pompeenheid ingeval van onderhoud/storing benodigd. De persleiding moet zonder verloop geplaatst worden. Moet deze toch met verloop naar de overgangsplaat geleid worden, moet zij vanaf het hoogste punt in een groter gedimensioneerde leiding uitgebreid worden. Zo worden zuigeropvoerders vermeden, die tot functiestoringen leiden.

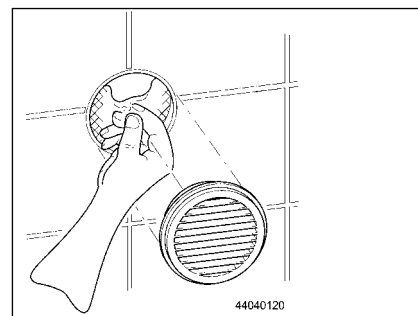
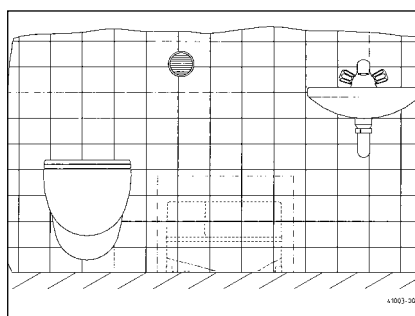


Instructies voor de reservoirverluchting:

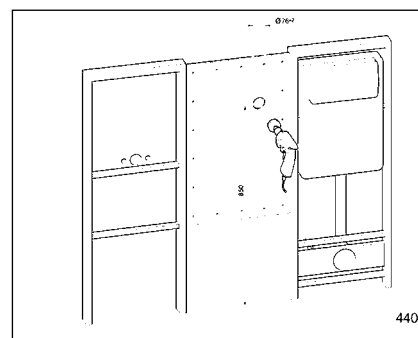
ATTENTIE! Een reservoirverluchting is voor de werking van de installatie bestemd noodzakelijk.

Zij gebeurt bv. via een door de klant geleverde HT-buisleiding DN 50, die het gebruik voor verluchting (leveringsomvang) of een verluchtungsleiding via het dak met de installatie verbindt (gesloten systeem, afbeelding 13).

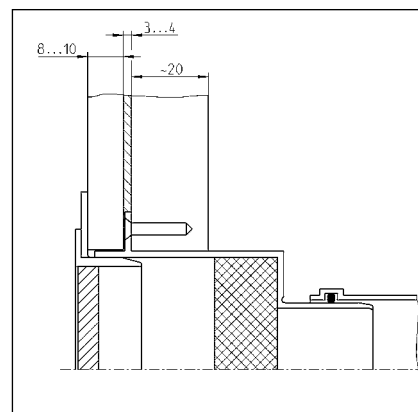
Door de verbindingsleiding wordt uitgesloten dat vochtige lucht uit het reservoir in de opstellingsruimte van de WCfix 260 V binnendringt en daar ongemerkt tot schimmelvorming en vochtschade leidt. Bij de leveringsomvang van de WCfix 260 V hoort een actiefkoolfilter, die in het gebruik voor verluchting geurbelasting vermindert. Voor inbouw moet de folie verwijderd worden. Het onderhoud en de vervanging moet van buitenaf via het verluchtungsrooster gebeuren. Het gebruik voor verluchting kan zoals in de afbeelding voorgesteld aangesloten worden. Eveneens kan het gebruik voor verluchting ook naar boven of naar opzij uit de voorwand geleid worden wanneer dit gewenst wordt. Deze moet echter minstens 850 mm boven het instelniveau van de WCfix geïnstalleerd worden.



Maken van een boring $\varnothing 76$ mm voor de montage van de verluchting.



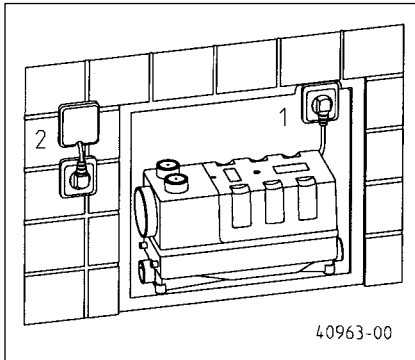
Dwarsdoorsnede door de afgewerkte wandopbouw in het bereik van het gebruik voor verluchting. Wordt de verluchting via het dak geleid, worden gebruik voor verluchting en actiefkoolfilter niet benodigd.



Veiligheidsinstructies bij de elektrische aansluiting

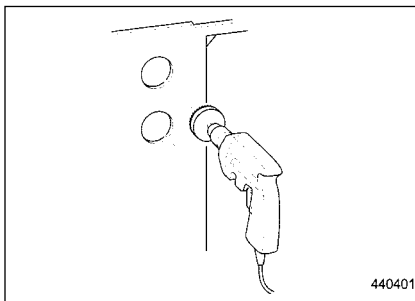
De installatie is plug-and-play en mag enkel aan volgens de normen beschermcontactstopcontacten aangesloten worden. Voor de aansluiting van het stopcontact bieden zich twee mogelijkheden:

1) De installatie binnenin de voorwandinstallatie, positie van het stopcontact zoals voorgesteld. Voor bevestiging van de alarminstallatie door uittrekken van de stroomnetstekker moet de afdekking van de onderhoudsopening verwijderd worden.



40963-00

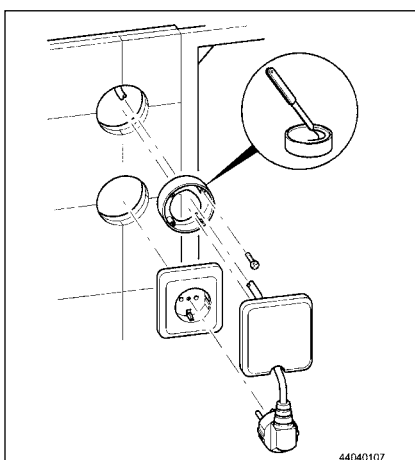
2) De installatie van het stopcontact buiten de voorwandinstallatie, in de nabijheid van de onderhoudsopening (afbeelding 10). Voor bevestiging van de alarmmelding of afschakeling in geval van storing bestaat onmiddellijke toegang tot de stroomnetstekker.



4404010

Voor deze installatie is een verzonken wandmontagebox met uitgesneden bodem vereist. De afdekking gebeurt met een in de handel verkrijgbare herdaansluitbox van een willekeurige aanbieder.

De geopende box, na verwijderen van de herdaansluitbox, maakt het doorheenvoeren van de stroomnetstekker mogelijk voor de eerste installatie en ingeval van onderhoud.



44040107

Instructies voor de modules voor voorwandinstallatie

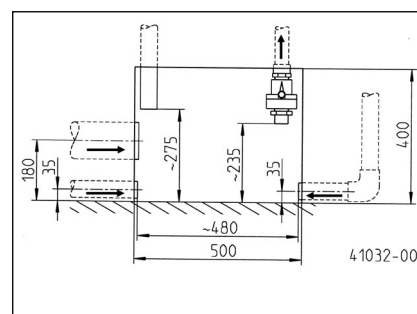
De WCfix 260 V is met alle in de handel verkrijgbare voorwandinstallatiesystemen combineerbaar. De wezenlijke montagevoorwaarden in verbinding met de WCfix 260 V worden voorgesteld.

Worden bij een voorwanddiepte van 200 mm meerdere modules over een aan de bodem gemonteerde rail met een grotere afmeting dan 40 x 30 mm uitgericht, moet ev. een plaat als compensatie onder de installatie gelegd worden. De plaat mag niet te dik zijn zodat nog voldoende verloop in de afvoerleidingen van het WC-bekken voorhanden is. De douche moet eveneens, voor de sterkte van de plaat, hoger geplaatst worden.

Montage

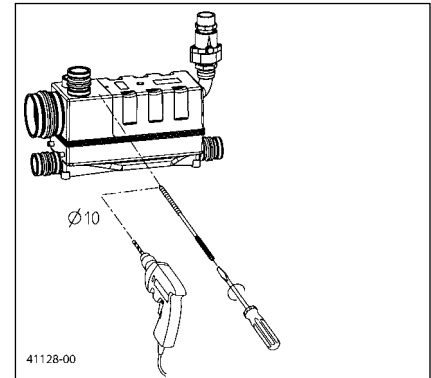
Controleer voor het begin van de montage de leveringsomvang van de installatie en de door de klant in aanmerking te nemen inbouwvoorwaarden.

ATTENTIE! Er is een onderhoudsopening met afmetingen van minstens 500 x 400 mm te voorzien. Een montagekit voor integratie van een frameloze onderhoudsklep uit tegels kan als accessoire onder art. nr. JP41075 besteld worden.



41032-00

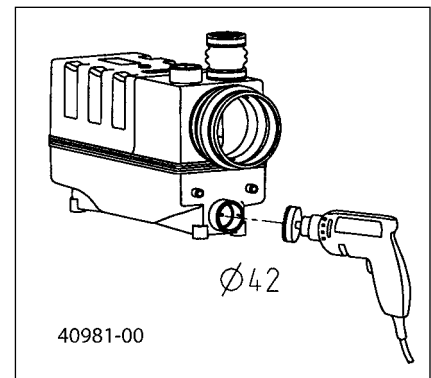
In de klaargemaakte inbouwruimte van de installatie moeten de afvoer- en de persleiding volgens de voorstelling voorgemonteerd worden. De middelste as van de persleiding moet met een wandafstand van 90 mm gemonteerd worden, zodat ingeval van onderhoud de afvoerbocht uit de voorwandinstallatie kan gedraaid worden. Wordt de installatie rechts van het WC geïnstalleerd moet de montage in spiegelbeeld uitgevoerd worden.



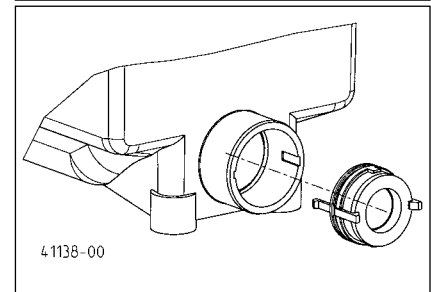
41128-00

Fecaliënopvoerinstallaties moeten tegen bovendrijven beveiligd worden. De opstellingsplaat mag niet overstroomd worden.

De WCfix 260 V in de inbouwruimte plaatsen en tussen afvoer- en de persleiding uitrichten. Met een lange boor, Ø 10 mm, wordt tussen de reservoirzijwand en de beide bevestigingsdomen een wandmarkering aangeboord. De stokschroef voor bovendrijvingsbeveiliging moet naderhand op het reservoir liggen, resp. slechts een kleine speling aangeven. Na het aanboren de installatie uit de onderhoudsopening verwijderen en boring Ø 10 klaarmaken. Aansluitend de tap inplaatsen. Stokschroef M8, 200 lang, doch nog niet monteren.



40981-00

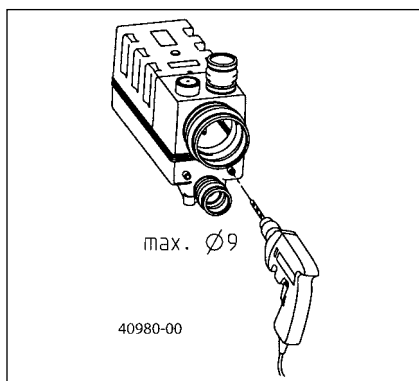


41138-00

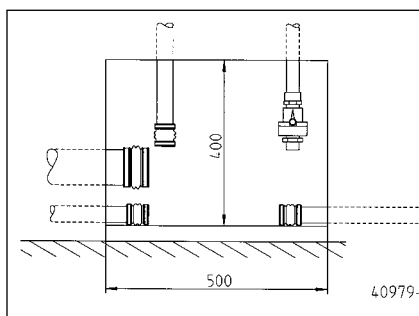
De aansluitingsleidingen voor de extra aan de wand-WC te rioleren sanitaire voorwerpen, douche, wasbekken of bidet moeten bv. door middel van een gatzaag geopend worden. De opening aansluitend ontbramen.

ATTENTIE! De uitgesneden afsluiting mag daarbij niet in het reservoir achterblijven.

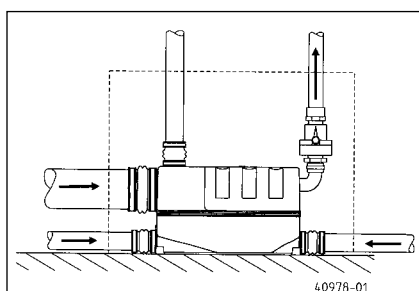
Voor montage de voorrangklep in het bereik van de afdichting met vaseline invetten en in de geopende toevoerleidingen klikken. Werking van de gemonteerde klep controleren.



ATTENTIE! Voor een eenvoudige noodverwerking van het opgestapelde afvalwater in het reservoir kan de meegeleverde PVC-slang met afsluitstoppen aan het reservoir gemonteerd worden. Hiervoor moeten de leidingen Ø 13 onderaan aan het reservoir met een spiraalboor (max. Ø 9) uitgeboord worden. De slang opschuiven en met de slangklem beveiligen (aantrekmoment 1,5 Nm). Er op letten dat de afvoeropening van de slang met de stoppen veilig afgesloten is.



Voor inbouw van de installatie moeten de verbindingsmanchetten DN 50 en DN 100 met de klemmen (leveringsomvang) op de afloopleidingen bevestigd worden. Let daarbij op correcte en dichte zitting.

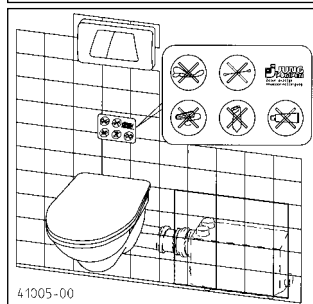
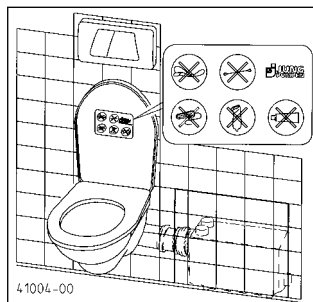


De installatie in de inbouwruimte plaatsen, uitrichten en de houtschroef naar de bovendrijvingsbeveiliging monteren.

Dan de verbindingsmanchetten met de klemmen aan de leidingen van het reservoir monteren.

Als laatste stap wordt de afvoerbocht tussen persleiding en drukafvoer van de installatie met een klem gemonteerd.

ATTENTIE! Let bij alle klemverbindingen op veilige en dichte zitting!



Sticker met gebruikersinstructies aanbrengen. De zich in de accessoires bevindende sticker met symboolvoorstelling voor gebruikersinstructies goed zichtbaar voor de gebruikers van de toiletten aanbrengen, bv. boven het toiletdeksel of aan de binnenzijde van het deksel.

ATTENTIE! Niet toegelaten invoeringen kunnen tot functiestoringen en beschadigingen leiden, die de garantieaanspraken doen vervallen.

Praktische raadgevingen


Na gebruik van in de handel verkrijgbare reinigingsmiddelen meermaals spoelen zodat geen agressieve voorwerpen van het reinigingsmiddel in de WCfix 260 V achterblijven.


Houders van continue reinigingsmiddelen bijzonder stevig aan het WC-bekken bevestigen, zodat deze niet in de installatie gespoeld worden.

REINIGING EN ONDERHOUD

De WCfix 260 V is bij doelgericht gebruik onderhoudsvrij. Ook dan moet de installatie minstens 1x per jaar in ogenschouw genomen worden om de dichtheid van alle aansluitingen te controleren.

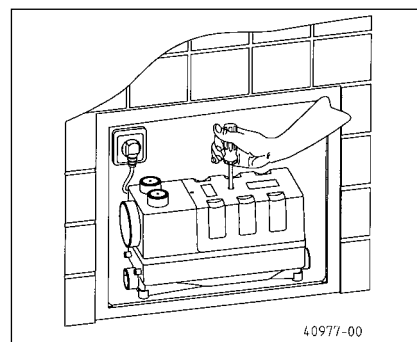
1 x per jaar moet het actiefkoolfilter in het gebruik voor verluchting gecontroleerd en vervangen worden.

 Enkel een elektrovakman mag aan de WCfix werkzaamheden uitvoeren!


 Voor elke werkzaamheid aan de WCfix stroomnetstekker uittrekken!

Verhelpen van verstoppingen bij alarmmelding

1. Onderhoudsklep openen.



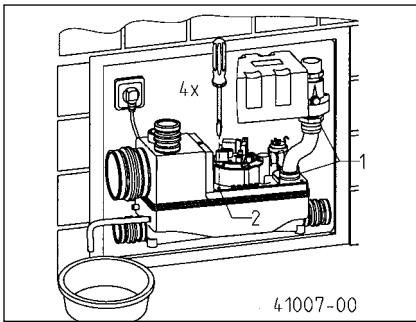
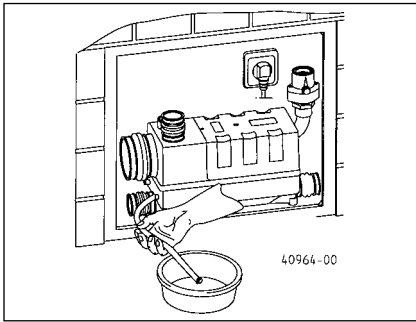
2. Loopt de pomp zwaar of is deze geblokkeerd kan deze met een schroevendraaier zonder verdere demontage opnieuw in gang gezet worden. Hiervoor de stoppen van de boring in de afdekkap verwijderen. Een langere gleufschroevendraaier door de boring in de afdekkap steken. Door lichtjes draaien de gleuf in de motoras aantikken en de blokkering door krachtig draaien van de as in beide richtingen verhelpen.

 Vervolgens controle van de pomp door kortstondig instekken van de stroomnetstekker.

3. Volgt na punt 2 geen normale pompwerking, moet de motor-pompeenheid gedemonteerd worden.

Voor verdere demontage moet vervolgens de waterterugstroming in het WC-bekken en in de installatie verholpen worden.

Hiervoor kan u met een boormachine ($n > 2000 \text{ min}^{-1}$ rechtsdraaiend) en een ca. 130 mm lange schroevendraaier een noodverwerking uitvoeren.



Werd bij de montage de meegeleverde PVC-slang aan het reservoir gemonteerd, kan een eenvoudige noodverwerking van het opgestapelde resterende

water gebeuren. Hiervoor wordt het resterende water via de slang in een plat vat afgelaten. Aansluitend wordt de slang opnieuw met een geschikte stop afgesloten.

Bij de verdere arbeidsstappen blijft het reservoir in de wand geïnstalleerd. Enkel de motor-pompeenheid moet gedemonteerd worden. Hiervoor als eerste de schroef van de afdekkap losmaken. De kap lichtjes in de richting van de persleiding trekken tot de klikverbinding lost. Dan de kap afnemen. In stap 2 de klem van de afvoerbocht aan de terugslagklep losmaken. Als derde de schroeven van de vier bevestigingslusen enkel losdraaien. De schroeven zijn onverliesbaar in de motor-pompeenheid gemonteerd. Motor-pompeenheid vastnemen en uit het reservoir trekken.

4. Vreemde voorwerpen uit het reservoir of de pomp door de zuigmond verwijderen en, indien nodig, de onderdelen reinigen.

5. installatie in omgekeerde volgorde opnieuw zorgvuldig monteren. Hier-

voor de motor-pompeenheid met de hand in de afdichtingsset drukken en de schroeven in de lussen kruislings handvast aantrekken. Hierbij eerst door lichtjes draaien naar links de voorgevormde draadstangangzen zoeken.

ATTENTIE! Bij opnieuw monteren op correcte zitting van de O-ring aan de motor-pompeenheid letten! Voor opnieuw inbouwen moet zowel de O-ring alsook de zitting aan het reservoir, bv. met vaseline, beslist goed ingevet worden.

Inbouw/vervang van het actiefkoolfilter

Het actiefkoolfilter in het accessoirepakket (leveringsomvang) wordt aanbevolen bij geurbelasting. Voor de inbouw of vervanging moet het verluchttingsrooster van de verluchttingsbehuizing afgenomen worden. Het filter (vooraf folie verwijderen) in de opening drukken resp. uitnemen. Bij verbruikt filter, ingeval van onderhoud, nieuw filter gebruiken. Aansluitend het verluchttingsrooster opnieuw plaatsen. Een filterwissel moet bij geurbelasting, minstens echter 1 maal per jaar gebeuren.

Kleine hulp bij storingen

Probleem	Oorzaak	Verhelping
WCfix start niet op, water blijft in het toiletbekken staan	Stroomuitval	Stroomnetspanning controleren, zekering defect, Stroomnetleiding beschadigd. LET OP! Speciale leiding mag uitsluitend door onze klantendienst of een elektrovakman vervangen worden.
	Loopwiel geblokkeerd	zie "Reiniging en Onderhoud"
Water in het toiletbekken loopt slechts langzaam af	Verstopping	Spoelwaterhoeveelheid in de WC-spoelkast controleren en ev. op 9 l resp. op maximale hoeveelheid instellen. Komt het water niet hoger dan normaal in het WC-bekken terug, nogmaals spoelen en ev. herhalen in zoverre nog afgepompt wordt. In het andere geval de klantendienst op de hoogte brengen.
	Transporthoogte te groot	zie "Persleiding"
Meermaals inschakelen van de WCfix na normale transporthandeling	<ul style="list-style-type: none"> • Het ventiel in de spoelkast is on dicht en er loopt water via het WC-bekken in de installatie. • Na het pompen loopt water in de WCfix 260 V terug, omdat de terugslagklep on dicht of defect is. • Verstopping in het reservoir voor de pomp zodat water slechts in kleine intervallen afgepompt wordt. • Defect aan de niveauschakelaar van de installatie. 	Spoelkastventiel controleren, terugslagklep controleren, wanneer nog geen terugstroming in het WC-bekken meermaals in verschillende tijdsafstanden de spoeling in werking zetten. Treedt geen verbetering op, klantendienst contacteren.
Verhoogd bedrijfsgeruis	Vreemde voorwerpen in de pomp	Motor-pompeenheid demonteren, zie "Reiniging"
Alarm in de installatie weerklinkt	Looptijd te lang	Persleiding of pompzuigmond verstopt
	te hoge waterstand in het reservoir	Pomp blokkeert of verstopt
Periodiek optredende verstopping	Geen homogenisering van het medium	Nalooptijd verlengen tot slurpbedrijf kortstondig hoorbaar is

Il prodotto acquistato è una pompa JUNG PUMPEN di elevate prestazioni e qualità. Eseguire un'installazione conforme alle istruzioni operative per garantire che il nostro prodotto rispecchi pienamente le aspettative dell'acquisto. I danni causati da un uso non conforme invalidano la garanzia.

Osservare quindi le indicazioni delle istruzioni di funzionamento!

Come qualsiasi altro dispositivo elettrico anche questo prodotto può disattivarsi a causa di cali di tensione o difetti tecnici. Se questo può causare danni si consiglia di installare un dispositivo di allarme indipendente dalla rete elettrica. A seconda dell'utilizzo si deve, a propria discrezione, prevedere un gruppo generatore di emergenza o un secondo impianto.

INDICAZIONI DI SICUREZZA

Le presenti istruzioni di funzionamento contengono informazioni di base da rispettare in fase di installazione, funzionamento e manutenzione. È importante che le istruzioni di funzionamento vengano lette dall'installatore e dal personale specializzato/gestore prima del montaggio e della messa in funzione. Le istruzioni devono essere sempre disponibili sul luogo di impiego della pompa e dell'impianto.

Il non rispetto delle indicazioni di sicurezza può causare la perdita di eventuali diritti di risarcimento danni.

Contrassegno delle indicazioni

Nelle presenti istruzioni di funzionamento le indicazioni di sicurezza sono contrassegnate con determinati simboli. L'inosservanza può essere pericolosa.



Pericolo generico per le persone



Pericolo tensione elettrica

ATTENZIONE! Pericolo per macchinari e funzionamento

Qualificazione del personale

Il personale per l'uso, la manutenzione, l'ispezione e il montaggio deve presentare un livello di qualifica conforme e deve essersi informato studiando esaurientemente le istruzioni di funzionamento. Le aree di responsabilità, competenza e il monitoraggio del personale devono essere regolamentate in modo preciso dal gestore. Se il personale non dispone del giusto grado di conoscenze necessarie, è necessario provvedere all'istruzione e alla formazione dello stesso.

Operazioni in consapevolezza della sicurezza

Rispettare le indicazioni di sicurezza presenti nelle istruzioni di funzionamento, le normative in vigore a livello nazionale sulla prevenzione degli infortuni, nonché eventuali normative sul lavoro, funzionamento e sulla sicurezza.

Indicazioni di sicurezza per il gestore/utente

Le disposizioni in vigore, le normative locali e le disposizioni in materia di sicurezza devono essere rispettate.

Eliminare i pericoli dovuti all'energia elettrica.

Le perdite di liquidi pompanti pericolosi (ad es. liquidi esplosivi, velenosi, bollenti) devono essere gestite in modo che non costituiscano un pericolo per le persone o per l'ambiente. Osservare le norme in vigore.

Indicazioni di sicurezza per le operazioni di montaggio, ispezione e manutenzione

In linea di principio si devono eseguire operazioni solo a macchina spenta. Le pompe o i gruppi, che pompano sostanze pericolose per la salute, devono essere decontaminati.

Subito dopo il termine delle operazioni si devono reinstallare e rimettere in funzione tutti i dispositivi di sicurezza e protezione. La loro efficienza deve essere controllata prima della rimessa in esercizio, in ottemperanza alle attuali norme e disposizioni in materia.

Modifiche autonome e produzione dei pezzi di ricambio

Le modifiche alla macchina sono consentite solo in accordo con il produttore. I pezzi di ricambio originali e gli accessori autorizzati dal produttore garanti-

scono la sicurezza. L'uso di altri pezzi può invalidare la responsabilità per le conseguenze che ne dovessero derivare.

Modalità di funzionamento non consentite

La sicurezza di funzionamento della macchina acquistata è garantita solo da un utilizzo conforme alle disposizioni. I valori limite indicati nel capitolo "Specifiche tecniche" non devono essere superati in nessun caso.

Indicazioni per la prevenzione degli incidenti

Prima di eseguire operazioni di montaggio o manutenzione, bloccare l'area di lavoro e verificare che il sollevatore funzioni in modo irreprensibile.

Non eseguire mai lavori da soli; utilizzare sempre casco e occhiali di protezione e scarpe di sicurezza, nonché, se necessario, imbracatura di sicurezza idonea.

Prima di eseguire saldature o utilizzare dispositivi elettrici, controllare che non ci siano pericoli di esplosione.

Se nell'impianto per acque cariche lavorano persone, queste devono essere vaccinate contro eventuali agenti patogeni presenti nell'area di lavoro. Prestare attenzione alla pulizia e alla salute.

Accertarsi che nell'area di lavoro non siano presenti gas velenosi.

Osservare le normative sulla sicurezza del lavoro e tenere a disposizione il kit di primo soccorso.

In alcuni casi la pompa e il mezzo potrebbero essere incandescenti, pericolo di ustioni.

Per il montaggio in aree a pericolo di esplosione sono valide specifiche normative!

USO

Il WCfix 260 V è indicato per lo smaltimento di un singolo WC a parete anche al di sotto del livello di ristagno.

- Il circuito dell'utenza deve essere piccolo e deve essere presente un altro WC al di sopra del livello di ristagno.
- Si possono scaricare solo acque reflue domestiche senza sostanze dannose come da EN 12056.
- Il funzionamento avviene in combinazione con una cassetta di sciacquo con una capacità di almeno 6 l. In caso di capacità inferiori a 6 l, ad es. con pulsanti di risparmio, non è garantito un funzionamento ineccepibile.
- Inoltre è possibile collegare max. una lavandino, una doccia e un bidet. Gli elementi di scarico devono essere installati nello stesso ambiente dell'apparecchio.
- Il collegamento di altri elementi di scarico come lavatrici, lavastoviglie, docce o vasche da bagno non è consentito secondo la norma DIN EN 12050 T3.

In caso di installazione secondo le disposizioni e di uso conforme, l'apparecchio soddisfa i requisiti di protezione della direttiva CEM 2004/108 CE ed è idoneo per l'uso nel settore domestico della rete di alimentazione elettrica pubblica.

L'uso è indicato laddove si desidera l'installazione di un bagno in fase di lavori di ristrutturazione in ambito domestico. Le sostanze fecali e la carta igienica vengono pompate nelle linee di raccolta già presenti mediante la pompa.

ATTENZIONE!

- Non si possono tuttavia scaricare articoli di igiene, salviettine di carta, carta igienica umida, avanzi alimentari, solventi, sostanze chimiche grassi, ecc.
- La portata nella linea di mandata deve essere di almeno 0,7 m/s.
- Il limite d'uso per vie dell'altezza di pompaggio man. è di 0,4 bar (4,0 mWs).

Temperatura del mezzo pompato consentita: 35°C, Tipologia di funzionamento: Funzionamento alternato S3, 30% (3 min. funzionamento, 7 min. pausa)



In caso di installazioni in ambienti con doccia e in bagno si

devono rispettare la norma VDE 0100 parte 701!

Il WCfix 260 V è sicuro dal congelamento durante la conservazione fino a -20°C. Una volta installato, tuttavia, l'acqua residua nell'impianto non deve congelarsi.

Compreso nella consegna

1 WCfix 260 V con impianto di allarme e contatto a potenziale zero, 1 valvola di non ritorno 1¼", 1 fascetta DN 100, 1 attacco per ventilazione, 1 istruzioni per l'uso con elenco pezzi di ricambio, 1 gomito di uscita d40, 3 fascette DN 50, 1 adesivo "Derivazioni non consentite", 1 vite per legno 4x40, 1 tassello S6, 1 griglia di ventilazione, 1 filtro ai carboni attivi, 2 nipplo per manicotto di passaggio, 6 rondelle per tubi DN 40, 2 rondelle per tubi DN 100 e 2 rondelle per tubi DN 32, 1 tubo di scarico 600 lin. con tappi e rondella per tubo, 1 valvola prioritaria linea di afflusso.

COLLEGAMENTO ELETTRICO



Solo un elettricista esperto può eseguire lavori elettrici alla pompa, alla spina e al comando.

ATTENZIONE! Mai immergere la spina nell'acqua! Le eventuali infiltrazioni di acqua possono causare guasti e danni.

Rispettare le norme valide (ad es. EN), le direttive nazionali (ad es. VDE) e le normative delle compagnie di fornitura elettrica locali.

Rispettare la tensione d'esercizio (vedere targhetta identificativa)!

Il WCfix 260 V deve essere collegato solo ad una presa installata secondo le norme, protetta da un fusibile di almeno 10 A (inerte). Non è necessario installare a monte un salvamotore, poiché vi è un termostato di avvolgimento installato.

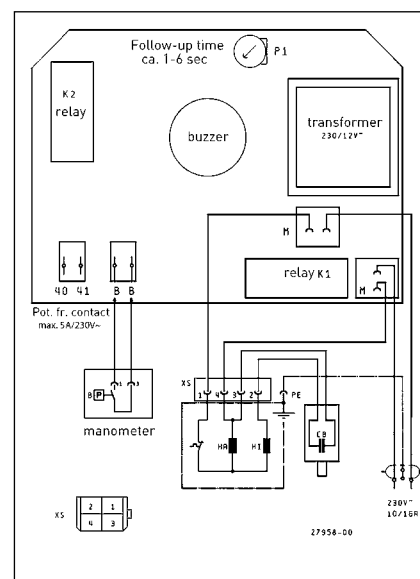
Le elevate temperature e tempi di funzionamento non consentiti causano la disattivazione a causa dei termostati.



Dopo l'attivazione del termostato si deve staccare la spina prima di risolvere la causa dell'anomalia poiché l'apparecchio potrebbe attivarsi autonomamente.

Comando dell'impianto

Il WCfix 260 V è dotato di commutazione di livello che attiva o disattiva la pompa a seconda del livello di acqua. Il segnale acustico dell'impianto di allarme integrato segnala la presenza di un'anomalia di funzionamento anche se questa è presente solo in forma temporanea. Per l'inoltro della segnalazione di allarme, l'apparecchio è dotato di un contatto di segnalazione di anomali (5A/250 V) sulla scheda.



INSTALLAZIONE

Il WCfix 260 V è pensato per l'installazione in un'installazione a parete. L'impianto viene installato immediatamente vicino al modulo WC per un WC sospeso alla parete. Il collegamento avviene con un gomito di scarico all'installazione a parete e un gomito AT DN 100, 15°. Il WCfix 260 V può essere installato a scelta a destra o a sinistra vicino alla tazza del WC.

ATTENZIONE! Un tubo di collegamento più lungo tra il gomito di scarico WC e WCfix 260 V, per installare ulteriormente l'impianto più a distanza, causa disturbi di funzionamento a causa dei depositi e dell'aria nel tubo di collegamento e pertanto non è consentito. La distanza tra il centro del WC a parete e il WCfix non può superare i 350 mm. Il centro dello scarico del bagno deve essere a 220 mm al di sopra del livello di posizionamento del WCfix.

Oltre ad un WC a parete è consentito il collegamento di un lavandino, una doc-

cia e un bidet. Gli altri collegamenti non sono consentiti dalle autorità di controllo. Il serbatoio è dotato ai lati e in alto di bocche con larghezza nominale di 50, per il collegamento di altri elementi di scarico, al fine di poter utilizzare ad es. tubi AT DN 50. Gli anelli di tenuta elastici di collegamento forniti per il collegamento della linea di scarico facilitano il montaggio e sono necessari per motivi di protezione dalla rumorosità.

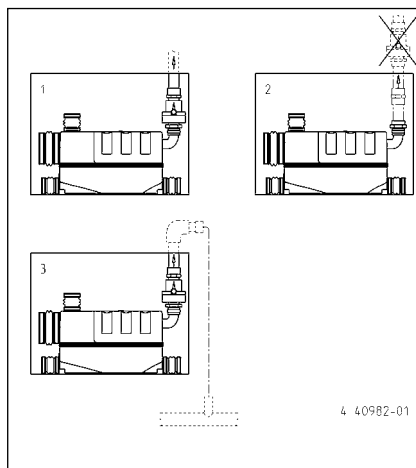
ATTENZIONE! Le linee di collegamento della doccia e del lavandino devono essere installate più vicine possibile all'impianto con un cosiddetto arco di ristagno. Questo arco deve avere un'altezza minima di 180 mm tra il suolo del tubo e il livello di posizionamento. Mediante l'imbottitura d'aria della linea di collegamento si possono verificare problemi di scarico e ristagno. Per evitare il ristagno si deve scaricare l'aria dalla linea di afflusso della doccia nel suo punto più alto. La linea di ventilazione può essere collegata alla ventilazione del serbatoio. Utilizzando la valvola prioritaria fornita è possibile ridurre l'altezza dell'arco di ristagno a 160 mm. Di conseguenza è possibile abbassare anche l'altezza del piatto doccia. L'uso di questa valvola non è consentito secondo la DIN EN 12056.

L'installazione della stazione di sollevamento prima del rivestimento del basamento facilita il montaggio e la verifica dei collegamenti.

Avvertenze sulla linea di mandata

La linea di mandata del cliente viene collegata allo scarico di pressione del WCfix 260 V mediante il gomito di scarico a forma di S. Le dimensioni indicate dal produttore della linea di mandata e i limiti d'uso devono essere rispettati. Eventuali differenze compromettono la potenza di pompaggio.

La posizione della valvola di non ritorno 1 1/4", DN 32 (compresa nella consegna) nella linea di mandata deve essere scelta come da figura 5. Lo spazio libero sul WCfix 260 V è necessario per lo smontaggio dell'unità di pompa motore in caso di manutenzione e anomalie. La linea di mandata deve essere installata senza pendenze. Se tuttavia la linea deve essere installata con una pendenza verso il punto di consegna, essa deve essere allargata con una linea di dimensioni maggiori a partire dal punto più alto. In questo modo si evitano sollevatori a ventosa che causano anomalie di funzionamento.

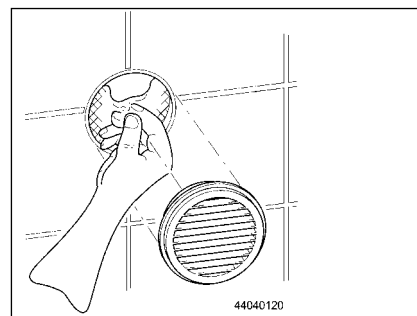
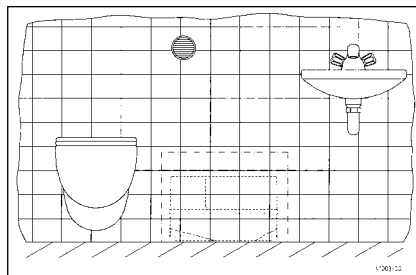


Avvertenze sulla ventilazione del serbatoio

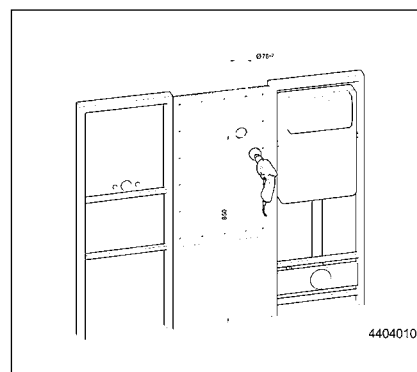
ATTENZIONE! Una ventilazione del serbatoio è assolutamente necessaria per il funzionamento dell'impianto.

La ventilazione è possibile ad es. mediante una condotta AT DN 50 del cliente, la quale collega l'attacco per ventilazione (compreso nella consegna) o una linea di ventilazione all'impianto attraverso il tetto.

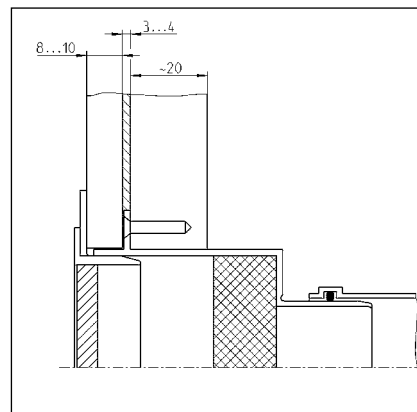
Mediante la linea di collegamento si esclude che l'aria umida del serbatoio venga scaricata nell'ambiente di posizionamento del WCfix 260 V e lì causi la formazione di muffa e danni da umidità. Compreso nella consegna del WCfix 260 V vi è un filtro ai carboni attivi il quale riduce la formazione di odori nell'attacco della ventilazione. Prima dell'installazione si deve rimuovere la pellicola. La manutenzione la sostituzione deve essere eseguita dall'esterno attraverso la griglia di ventilazione. L'attacco della ventilazione può essere posizionato come rappresentato in figura 6. Allo stesso modo l'attacco della ventilazione può essere installato verso l'alto o a lato della parete, se lo si desidera. Tuttavia deve essere posizionato ad almeno 850 mm sul livello di installazione del WCfix.



Creare un foro di $\varnothing 76$ mm per il montaggio della ventilazione.



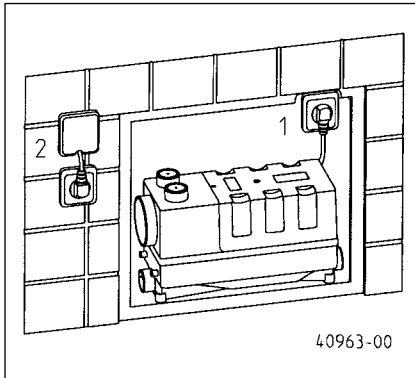
Una sezione di una struttura di parete completa nella zona dell'attacco per la ventilazione. Se la ventilazione passa attraverso il tetto, l'attacco per la ventilazione e il filtro ai carboni attivi non è necessario.



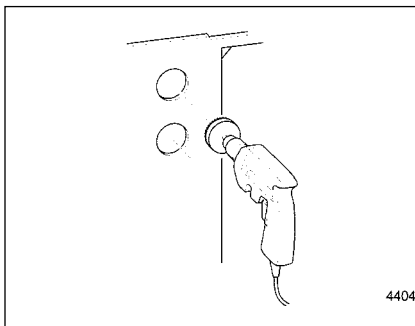
Avvertenze sul collegamento elettrico

L'impianto è pronto per l'uso e può essere collegato solo a prese con messa a terra a norma. Per l'installazione della presa sono disponibili due possibilità:

1) L'installazione all'interno del sistema a parete, posizione della presa riportata. Per la conferma dell'impianto di allarme tirando la spina si deve rimuovere la copertura dell'apertura di manutenzione.

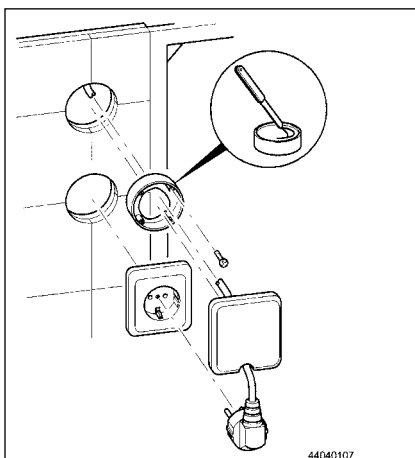


2) L'installazione della presa all'esterno del sistema a parete, nei pressi dell'apertura di manutenzione. Per confermare la segnalazione di allarme o la disattivazione in caso di anomalia vi è un accesso immediato alla spina.



Per questa installazione è necessaria una presa a parete cava sotto intonaco con intaglio nel pavimento. La copertura avviene con una presa con messa a terra tradizionale di un produttore a scelta.

La presa aperta, dopo la rimozione dell'attacco della presa con messa a terra, consente il passaggio della spina per la messa a terra e per una situazione di manutenzione.



Avvertenze sui moduli per l'installazione a parete

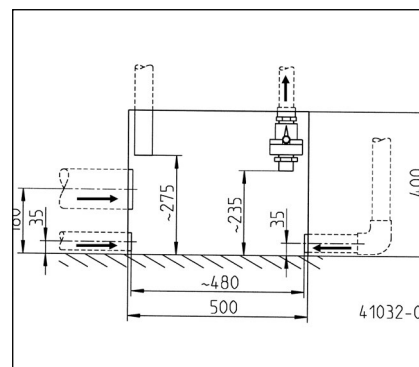
Il WCfix 260 V può essere combinato con tutti i sistemi di installazione a parete disponibili in commercio. Le condizioni d'installazione principali in combinazione con il WCfix 260 V sono riportate.

Se per una profondità di parete di 200 mm vengono installati più moduli su un binario montato al pavimento con dimensioni maggiori di 40 x 30 mm, si deve posizionare un pannello di compensazione sotto l'impianto. Il pannello non deve essere troppo spesso affinché sia presente una pendenza sufficiente nella linea di scarico della tazza del WC. La doccia deve essere in posizione più alta dello spessore del pannello.

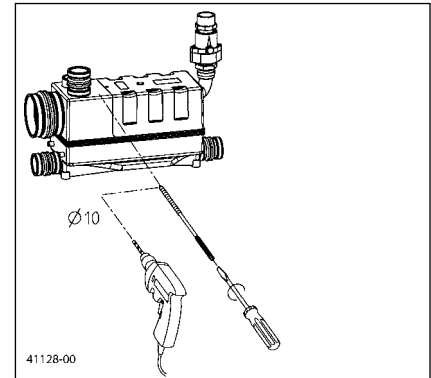
Montaggio

Prima di iniziare il montaggio verificare la fornitura dell'impianto e le condizioni di installazione da rispettare.

ATTENZIONE! Prevedere un'apertura di manutenzione con dimensioni di almeno 500 x 400 mm. Un kit di montaggio per l'integrazione di una valvola di manutenzione senza telaio dalle piastrelle può essere ordinato come accessorio con il codice art. JP41075.

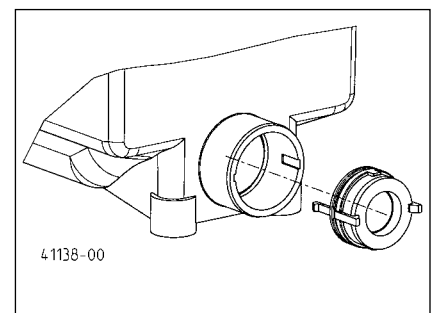
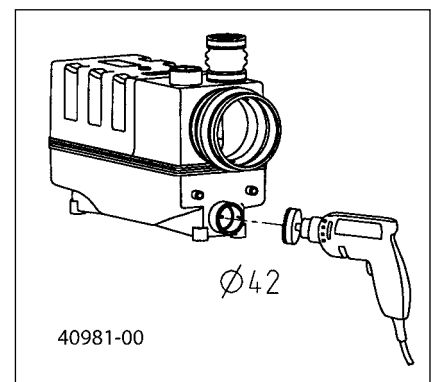


Nello spazio di installazione predisposto per l'impianto si devono montare la linea di mandata e di scarico secondo la raffigurazione. L'asse medio della linea di mandata deve essere montato ad una distanza dalla parete di 90 mm, affinché in caso di manutenzione il gomito di scarico possa essere spostato dal sistema a parete. Se l'impianto viene installato a destra del WC, eseguire il montaggio a specchio.



Proteggere le stazioni di sollevamento per acque reflue dalla spinta ascensionale. Il luogo di posizionamento non deve essere inondato.

Posizionare il WCfix 260 V nello spazio di installazione e impostarlo tra la linea di mandata e di scarico. Con trapano lungo, Ø 10 mm, è possibile eseguire un segno sulla parete tra la parete laterale del serbatoio e le due cupole di fissaggio. La vite prigioniera per la protezione dalla spinta ascensionale deve poggiare successivamente sul serbatoio o presentare solo un piccolo gioco. Dopo aver eseguito il foro rimuovere l'impianto dall'apertura di manutenzione e terminare il foro di Ø 10. Successivamente inserire il tassello. Tuttavia non montare ancora la vite prigioniera M8 da 200 di lunghezza.

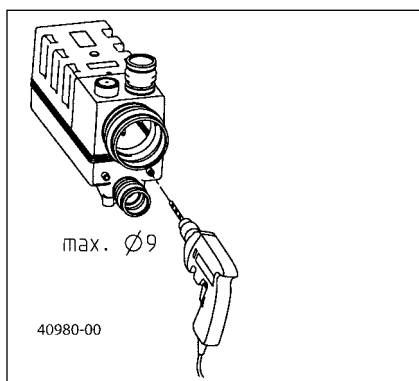


Le bocche di collegamento per gli elementi di scarico in aggiunta al WC a parete, lavandino o bidet, devono essere

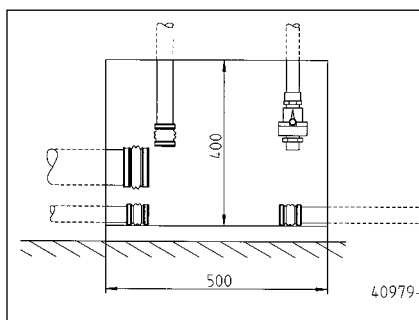
aperte con una sega da traforo. In seguito smussare l'apertura.

ATTENZIONE! La chiusura tagliata non deve essere lasciata nel serbatoio.

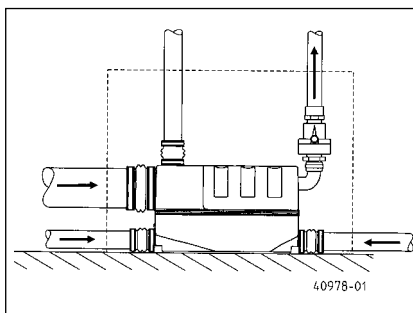
Per il montaggio lubrificare con vaselina la valvola prioritaria nella parte della guarnizione e innestare nella bocca di afflusso aperta. Verificare il funzionamento della valvola montata.



ATTENZIONE! Per uno smaltimento di emergenza semplice delle acque reflue nel serbatoio è possibile montare il tubo PVC fornito con tappo di chiusura sul serbatoio. A tal fine si deve eseguire una perforazione della bocca di $\varnothing 13$ nella parte inferiore del serbatoio con un trapano a spirale (max. $\varnothing 9$). Far scorrere il tubo e fissare con la rondella per tubi (coppia 1,5 Nm). Verificare che l'apertura di scarico del tubo sia chiuso in modo sicuro con il tappo.



Prima dell'installazione dell'impianto si devono fissare gli anelli di tenuta di collegamento DN 50 e DN 100 con rondelle (comprese nella consegna) sulle linee di scarico. Verificare il posizionamento corretto e a tenuta.

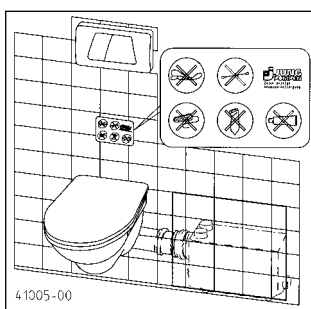
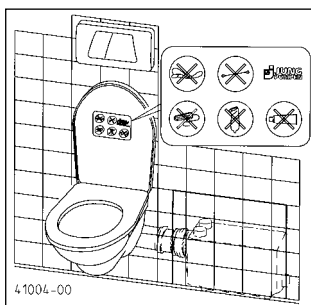


Posizionare l'impianto nell'area di installazione, regolare e montare la vite per legno a protezione da spina ascendente.

Quindi montare gli anelli di tenuta di collegamento con rondelle sulla bocca del serbatoio.

Come ultima fase montare il gomito di scarico tra la linea di mandata e lo scarico di mandata dell'impianto con rondelle.

ATTENZIONE! Verificare che tutti i collegamenti rapidi siano in posizione corretta e a tenuta.



Apporre gli adesivi delle avvertenze per l'utente. Apporre l'adesivo collocato nell'accessorio con il simbolo delle avvertenze per l'uso in modo ben visibile per gli utenti del bagno, ad es. sopra il coperchio della tazza o sulla parte interna del coperchio.

ATTENZIONE! Le condutture non consentite possono causare guasti di funzionamento e danni che causano la perdita del diritto di garanzia.

Consigli pratici


Dopo l'uso di detergenti disponibili in commercio lavare più volte per evitare il persistere di residui aggressivi del detergente nel WCfix 260 V.


Fissare in modo particolarmente sicuro alla tazza del WC i supporti dei detergenti a rilascio lento affinché questi non possano essere trasportati dal risciacquo dell'impianto.

PULIZIA E MANUTENZIONE

Il WCfix 260 V non necessita di manutenzione se utilizzato secondo le disposizioni. Pertanto l'impianto deve essere ispezionato visivamente almeno 1 x all'anno per controllare la tenuta di tutti i collegamenti.

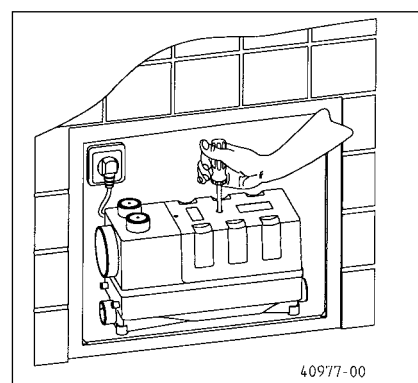
1 x all'anno si deve controllare e sostituire il filtro ai carboni attivi nell'attacco della ventilazione.

 Solo un elettricista esperto può eseguire lavori elettrici alla pompa, alla spina e al comando.

 Prima di eseguire qualsiasi intervento sulla stazione WCfix, estrarre sempre la spina dell'alimentazione elettrica!

Rimozione di intasamenti in caso di segnalazione di allarme

1. Aprire lo sportello di manutenzione.



2. Se la pompa funziona con difficoltà o è bloccata, può essere rimessa in funzione con un cacciavite senza un ulteriore smontaggio. Per fare ciò rimuovere il tappo del foro sulla copertura. Inserire un cacciavite piatto lungo attraverso il foro della copertura. Con una leggera rotazione spostare la fessura dell'albero motore e rimuovere il blocco mediante rotazione decisa dell'albero in entrambe le direzioni.

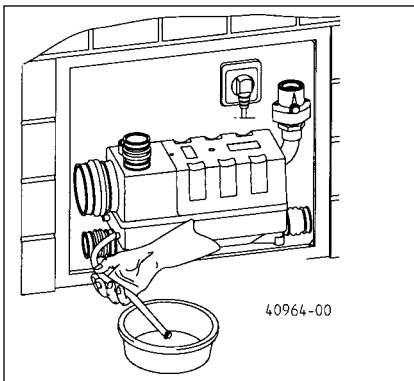


Eseguire prima il controllo della pompa inserendo brevemente la spina.

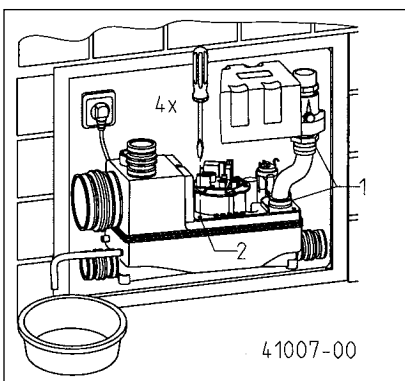
3. Se dopo il punto 2 non è possibile un funzionamento normale della pompa, smontare l'unità pompa del motore.

Prima dello smontaggio si deve rimuovere il ristagno di acqua nella tazza del WC e nell'impianto.

A tal fine eseguire uno smaltimento di emergenza con una macchina di perforazione ($n > 2000 \text{ min}^{-1}$ in senso orario) e un inserto per cacciavite da 130 mm circa di lunghezza.



Se durante il montaggio al serbatoio del tubo in PVC fornito, è possibile eseguire uno smaltimento d'emergenza semplice dell'acqua residua accumulatasi. In questo modo è possibile scaricare l'acqua residua in un recipiente mediante il tubo. Successivamente il tubo viene chiuso con un tappo adeguato.



In caso di altre procedure di lavoro il serbatoio rimane installato alla parete. Si deve smontare solo l'unità pompa del motore. Svitare per prima la vite sulla copertura. Tirare la copertura in direzione della linea di mandata fino allo scatto. Rimuovere la copertura. Nella fase 2 allentare la rondella del gomito di scarico dalla valvola di non ritorno. Nella terza fase rimuovere solo le viti delle quattro staffe di fissaggio. Le viti vengono montate nell'unità pompa del motore senza poter essere perse. Affer-

rare l'unità pompa del motore e rimuoverla dal serbatoio.

4. Rimuovere i corpi estranei dal serbatoio o la pompa attraverso la bocca di aspirazione e, se necessario, pulire i componenti.

5. Rimontare accuratamente l'impianto in sequenza inversa. A tal fine premere manualmente l'unità pompa del motore nella sede della guarnizione e serrare a mano le viti nelle staffe. Mediante una leggera rotazione verso sinistra ricercare le filettature preformate.

ATTENZIONE! Durante il rimontaggio verificare la posizione corretta dell'O-ring sull'unità pompa del motore. Prima del rimontaggio lubrificare sia l'O-ring sia la sua sede nel serbatoio, ad es. con vaselina.

Installazione/cambio del filtro ai carboni attivi

Il filtro ai carboni attivi nel pacchetto di accessori (compreso nella consegna) è consigliato in caso di produzione di cattivi odori. Per l'installazione o il cambio rimuovere la griglia di ventilazione dall'alloggiamento di ventilazione. Premere o rimuovere il filtro (rimuovere prima la pellicola) nell'apertura. In caso di manutenzione utilizzare un filtro nuovo. Successivamente rimontare la griglia di ventilazione.

Cambiare il filtro almeno 1 volta l'anno in caso di produzione di cattivi odori.

Breve guida per i guasti

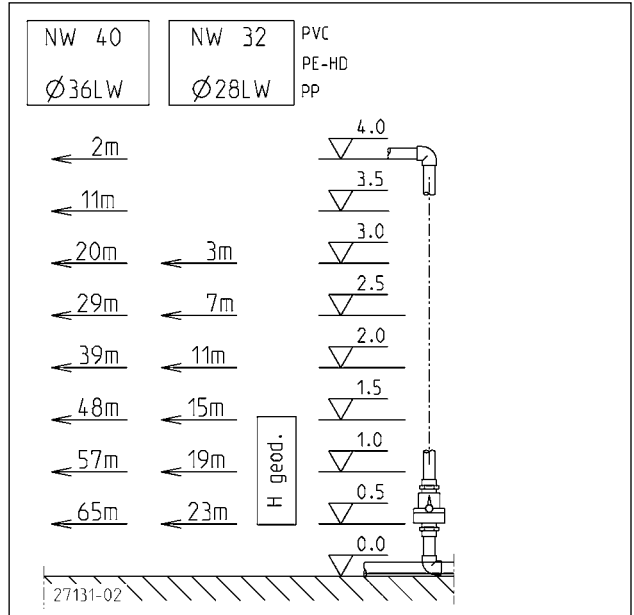
Problema	Causa	Rimedio
WCfix non funziona, l'acqua resta nella vasca di raccolta	Interruzione corrente	Verificare la tensione di rete, fusibile difettoso, linea di rete danneggiata. Attenzione! La linea speciale può essere sostituita solo dal nostro servizio clienti o da un elettricista esperto.
	Girante bloccata	Vedere "Pulizia e manutenzione"
L'acqua nella vasca di raccolta defluisce molto lentamente	Intasamento	Controllare la quantità di acqua di risciacquo nella cassetta di sciacquo del WC ed eventualmente impostare a 9 l o alla quantità massima. Se l'acqua del ristagno non è oltre il livello normale della tazza del WC, tirare lo scarico nuovamente e ripetere finché pompa ancora. In caso contrario contattare il servizio clienti.
	Altezza di pompaggio eccessiva	Vedere "Linea di mandata"
Molteplice attivazione del WCfix dopo una normale procedura di pompaggio	La valvola nella cassetta di sciacquo non è a tenuta e l'acqua passa all'impianto mediante la tazza del WC. Dopo la procedura di pompaggio l'acqua torna nel WCfix 260 V poiché la valvola di non ritorno non è a tenuta o è difettosa. Intasamento nel serbatoio prima della pompa in modo che l'acqua viene pompata solo a piccoli intervalli. Difetto all'interruttore di livello dell'impianto.	Controllare la valvola della cassetta di sciacquo, controllare la valvola di non ritorno se il ristagno nella tazza del WC non aziona il lavaggio in più intervalli. Se non vi è un miglioramento, chiamare il servizio clienti.
	Intasamento prima della pompa	Pulire il serbatoio, vedere "Pulizia"
Maggiore rumorosità di funzionamento	Corpi estranei nella pompa	Smontare l'unità pompa del motore, vedere "Pulizia"
Allarme acustico nell'impianto	Tempo di funzionamento troppo lungo	Linea di mandata o bocca di aspirazione pompa intasata
	Livello di acqua troppo alto nel serbatoio	Pompa bloccata o intasata
Intasamento ricorrente	Nessuna omogeneizzazione del mezzo	Prolungare il tempo successivo al funzionamento finché non si percepisce l'aspirazione dell'aria.

Technische Daten - Technical Data - Technische Gegevens - Dati tecnici

m	[kg]	6,4
	DN	40
P1	[kW]	0,40
P2	[kW]	0,25
U	[V]	1/N/PE ~230
f	[Hz]	50
I	[A]	1,75

Leistung - Performance - Capaciteit - Potenza

H [m]	1	2	3	3,5	5
Q [l/min]	153	131	103	92	77



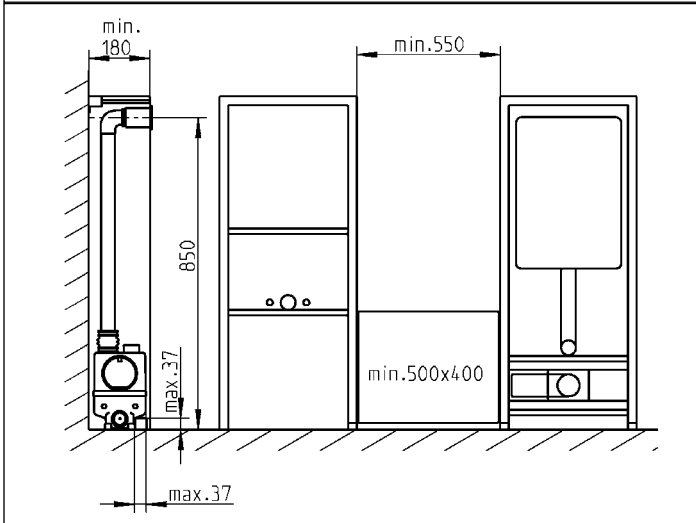
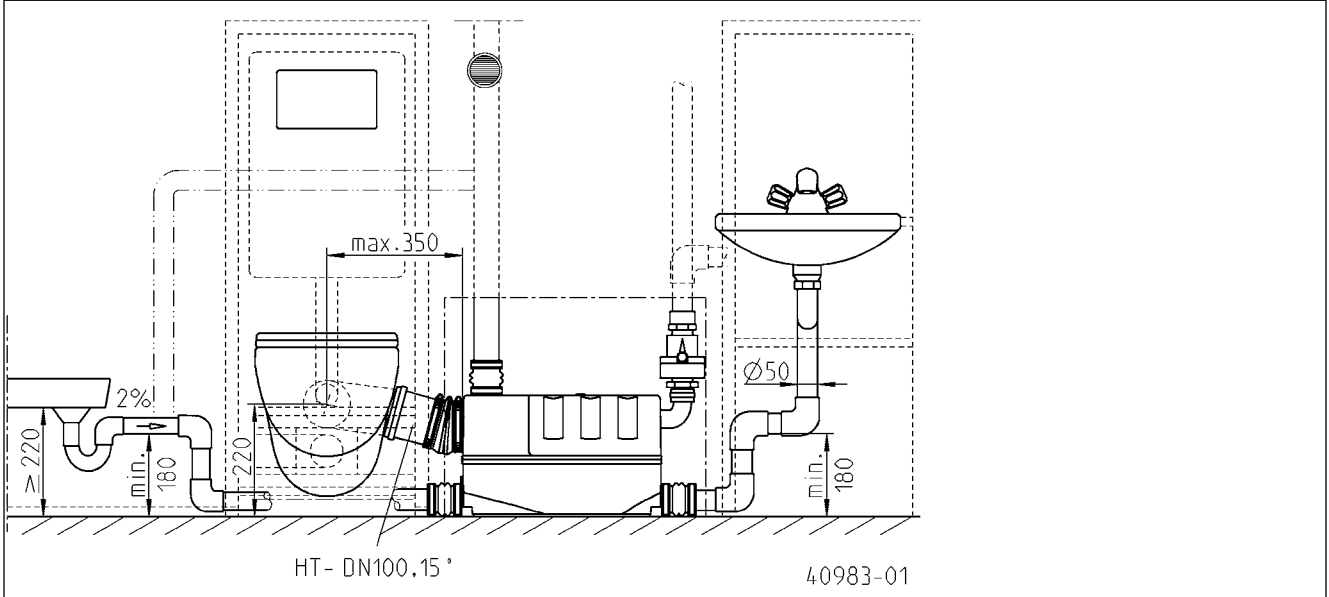
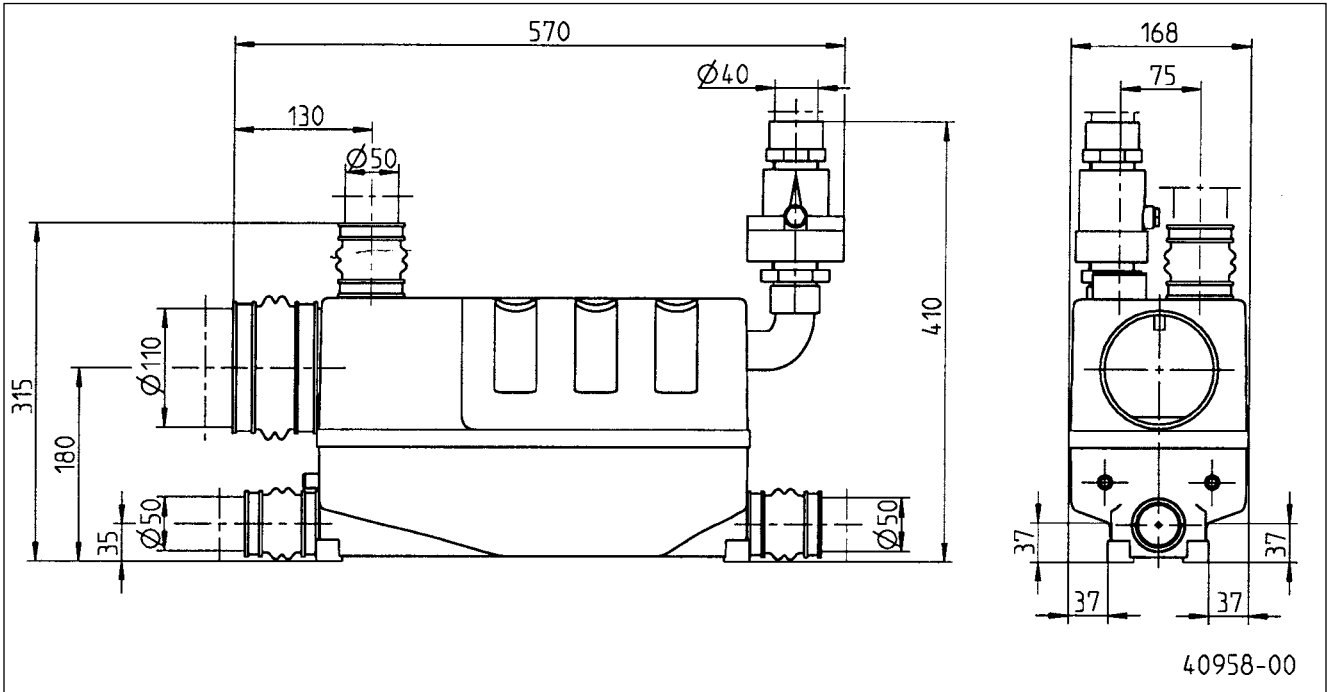
- **DE** - Max. waagerechte Druckleitungslänge inkl. 2 Winkel und Rückschlagklappe 1 1/4 "
- **EN** - Max horizontal lenght of pressure pipe incl. 2 elbows and a swing-type check valve 1 1/4"
- **NL** - Max. horizontale persleidingslengte incl. 2 hoeken en terugslagklep 1 1/4"
- **IT** - Lunghezza massima della condotta a pressione orizzontale con 2 angoli e valvola di non ritorno 1 1/4"

<p>DE - Konformitätserklärung CZ - Prohlášení o shodě DK - Overensstemmelseserklæring EN - Declaration of Conformity FI - Vaatimustenmukaisuusvakuutus</p> <p>FR - Déclaration de Conformité HU - Megleléségi nyilatkozat IT - Dichiarazione di conformità NL - Conformiteitsverklaring PL - Deklaracja zgodności</p> <p>FR - Directives - Normes harmonisées HU - Irányelvek - Harmonizált szabványok IT - Direttive - Norme armonizzate NL - Richtlijnen - Geharmoniseerde normen PL - Dyrektywy - Normy zharmonizowane</p> <p>• 2006/42/EG (Machinery) • 2004/108/EG (EMC)</p> <p>EN 809:2010, EN ISO 12100:2010, EN 60335-1:2010 EN 55014-1:2009, EN 55014-2:2008, EN 61000-3-2:2010, EN 61000-3-3:2009</p> <p>JUNG PUMPEN GmbH - Industriestr. 4-6 - 33803 Steinhagen - Germany - www.jung-pumpen.de</p> <p>DE - Wir erklären in alleiniger Verantwortung, dass das Produkt den aufgeführten Richtlinien entspricht. CZ - Prohláším na svou výlučnou odpovědnost, že výrobek odpovídá jmenovaným směrnici. DK - Vi erklærer under ansvar at produktet i overensstemmelse med de retningslinjer. EN - We hereby declare, under our sole responsibility, that the product is in accordance with the specified Directives. FI - Me vakuutamme omalla vastuullamme, että tuote täyttää ohjeita. FR - Nous déclarons sous notre propre responsabilité que le produit répond aux directives. HU - Kizárólagos felelősségünk tudatában kijelentjük, hogy ez a termék megfelel az Európai Unió fennvezett irányelveinek. IT - Noi dichiariamo sotto la nostra esclusiva responsabilità che il prodotto è conforme alle direttive citate. NL - Wij verklaren geheel onder eigen verantwoordelijkheid dat het product voldoet aan de geselede richtlijnen. PL - Z tegoż odpowiedzialności oświadczamy, że produkt odpowiada postanowieniom wymienionych dyrektyw. RO - Declaram pe proprie răspundere că produsul corespunde normelor prevăzute de directivele mai sus menționate. SE - Vi försäkras att produkten på vårt ansvar är utförd enligt gällande riktlinjer. SK - Na výlučnú zodpovednosť vyhlasujeme, že výrobok spĺňa požiadavky uvedených smerníc.</p>	<p>RO - Declarație de conformitate SE - Forsäkran om överensstämmelse SK - Vyhlásenie o zhode</p> <p>RO - Directivă - Norme coroborate SE - Direktiv - Harmoniserade normer SK - Smernice - Harmonizované normy</p> <p>DE - Bevollmächtigt für technische Dokumentation CZ - Oprávněná osoba pro technickou dokumentaci DK - Autoriseret person for teknisk dokumentation EN - Authorised person for technical documentation FI - Valtuutettu henkilö teknisen dokumentoinnin FR - Personne autorisée à la documentation technique HU - Hivatalos személy műszaki dokumentáció IT - Persona abilitata per la documentazione tecnica NL - Bevoegd persoon voor technische documentatie PL - Pełnomocnik ds. dokumentacji technicznej RO - Persoană autorizată pentru documentație tehnică SE - Auktoriserad person för teknisk dokumentation SK - Oprávnená osoba pre technickú dokumentáciu</p> <p>JUNG PUMPEN - Steinhagen - Industriestr. 4-6 - 33803 Steinhagen</p> <p>Steinhagen, 15-08-2013</p> <p>Stefan Sriges, General Manager Frank Erdt, Sales Director</p>
---	---

WCitix 260 (JP09268/1)
 WCitix 260 A (JP09269/1)
 WCitix 260 V (JP09320/3)

EN 60335-2-41:2010
 VDE-Ausweis Nr. 40021501
 VDE-Ausweis Nr. 115917

CE 351-10-1308

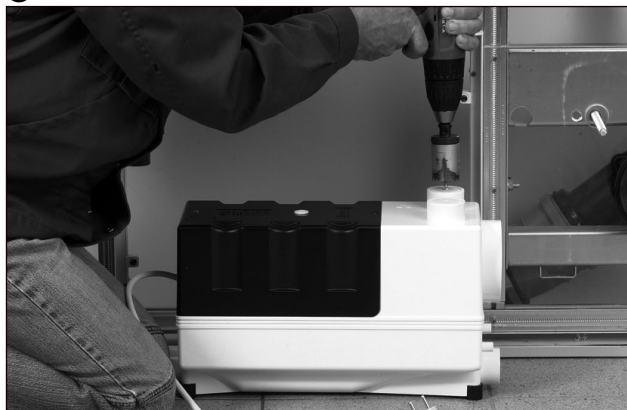


Montage - Mounting - Montage - Montaggio

1



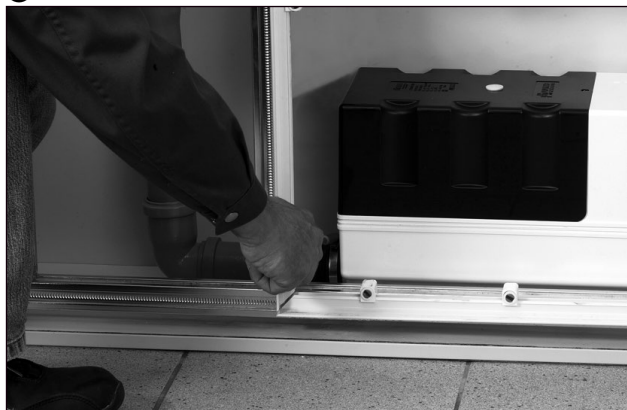
2



3



4



5



6

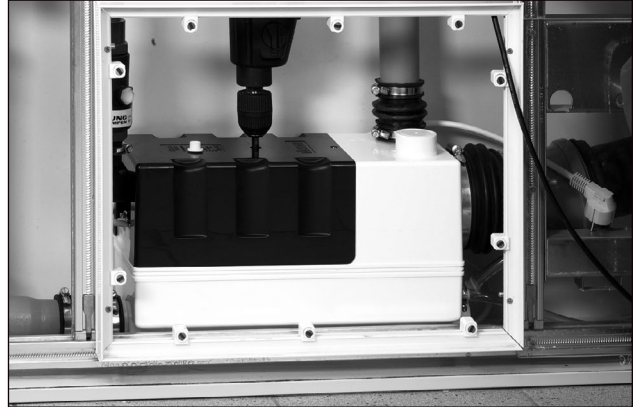


Wartung - Maintenance - Onderhoud - Manutenzione

①



②



③



④



⑤



⑥





0197

JUNG PUMPEN GmbH - Industriestr. 4-6 33803 Steinhagen, Germany

13

451.10.1307

**EN 12050-3:2001
Hebeanlage zur begrenzten Verwendung**WCfix 260 (JP09268/1)
WCfix 260 A (JP09269/1)
WCfix 260 V (JP09320/3)

Automatisches Heben von Abwasser über die Rückstauenebene zur begrenzten Verwendung

BRANDVERHALTEN	E
WASSERDICHTHEIT, LUFTDICHTHEIT	
- Wasserdichtheit	Bestanden
- Geruchsdichtheit	Bestanden
WIRKSAMKEIT (HEBEWIRKUNG)	
- Förderung von Feststoffen	Bestanden
- Rohranschlüsse	Bestanden
- Mindestmaße von Lüftungsleitungen	Bestanden
- Mindestfließgeschwindigkeit	Bestanden
- Freier Mindestdurchgang der Anlage	Bestanden
MECHANISCHE FESTIGKEIT	Bestanden
GERÄUSCHPEGEL	≤ 70 dB(A)
DAUERHAFTIGKEIT	
- der Wasserdichtheit und Luftdichtheit	Bestanden
- der Hebewirkung	Bestanden
- der mechanischen Festigkeit	Bestanden
GEFÄHRLICHE SUBSTANZEN	NPD

**EN 12050-3:2001
Lifting plant for limited applications**WCfix 260 (JP09268/1)
WCfix 260 A (JP09269/1)
WCfix 260 V (JP09320/3)

Automatic lifting of wastewater above the backflow level, for limited applications.

REACTION TO FIRE	E
WATERTIGHTNESS, AIRTIGHTNESS	
- Water tightness	Pass
- Odour tightness	Pass
EFFECTIVENESS (LIFTING EFFECTIVENESS)	
- Pumping of solids	Pass
- Pipe connections	Pass
- Minimum dimensions of ventilating pipes system	Pass
- Minimum flow velocity	Pass
- Minimum free passage of the plant	Pass
MECHANICAL RESISTANCE	Pass
NOISE LEVEL	≤ 70 dB(A)
DURABILITY	
- of structural stability	Pass
- of lifting effectiveness	Pass
- of mechanical resistance	Pass
DANGEROUS SUBSTANCES	NPD

**EN 12050-3:2001
Pompinstallatie voor beperkte toepassing**WCfix 260 (JP09268/1)
WCfix 260 A (JP09269/1)
WCfix 260 V (JP09320/3)

Automatisch pompen van afvalwater boven het terugstuwniveau voor beperkte toepassing

BRANDGEDRAG	E
WATERDICHTHEID, LUCHTDICHTHEID	
- Waterdichtheid	succesvol
- Geurdichtheid	succesvol
RENDEMENT (POMPWERKING)	
- Transport van vaste stoffen	succesvol
- Buisaansluitingen	succesvol
- Minimum afmeting van verluchtungsleidingen	succesvol
- Minimum doorstromingssnelheid	succesvol
- Minimum vrije doorgang van de installatie	succesvol
MECHANISCHE VASTHEID	succesvol
GELUIDSNIVEAU	≤ 70 dB(A)
DUURZAAMHEID	
- van de structurele stabiliteit	succesvol
- van de pompwerking	succesvol
- van de mechanische vastheid	succesvol
GEVAARLIJKE STOFFEN	NPD

**EN 12050-3:2001
Stazione di sollevamento per l'uso limitato**WCfix 260 (JP09268/1)
WCfix 260 A (JP09269/1)
WCfix 260 V (JP09320/3)

Sollevamento automatico di acque reflue al di sopra del livello di ristagno ad uso limitato

INFIAMMABILITÀ	E
IMPERMEABILITÀ, ERMETICITÀ ALL'ARIA	
- Impermeabilità	Superata
- Ermeticità agli odori	Superata
EFFICACIA (CAPACITÀ DI SOLLEVAMENTO)	
- Pompaggio di materiali solidi	Superata
- Collegamenti al tubo	Superata
- Misure minime delle linee di ventilazione	Superata
- Velocità di scorrimento minima	Superata
- Passaggio libero minimo dell'impianto	Superata
RESISTENZA MECCANICA	Superata
SOGLIA DI RUMOROSITÀ	≤ 70 dB(A)
DUREVOLEZZA	
- della stabilità strutturale	Superata
- della capacità di sollevamento	Superata
- della resistenza meccanica	Superata
SOSTANZE PERICOLOSE	NPD



JUNG PUMPEN GmbH - Industriestr. 4-6 - 33803 Steinhagen - Deutschland
Tel. +49 5204 170 - Fax +49 5204 80368 - eMail kd@jung-pumpen.de

PENTAIR WATER ITALY Srl - Via Masaccio, 13 - 56010 Lignano - Pisa - Italia
Tel. +39.050.71.61.11 - Fax +39.050.70.31.37 - eMail: info@jung-pumpen.it