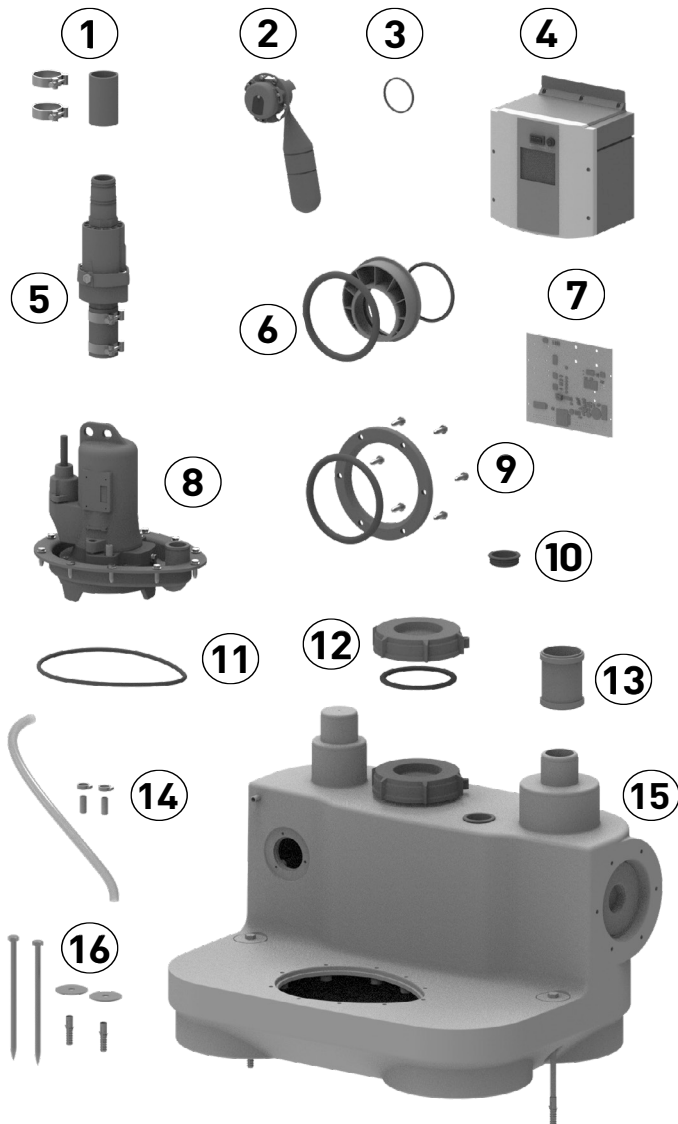


**COMPLI 100 M**

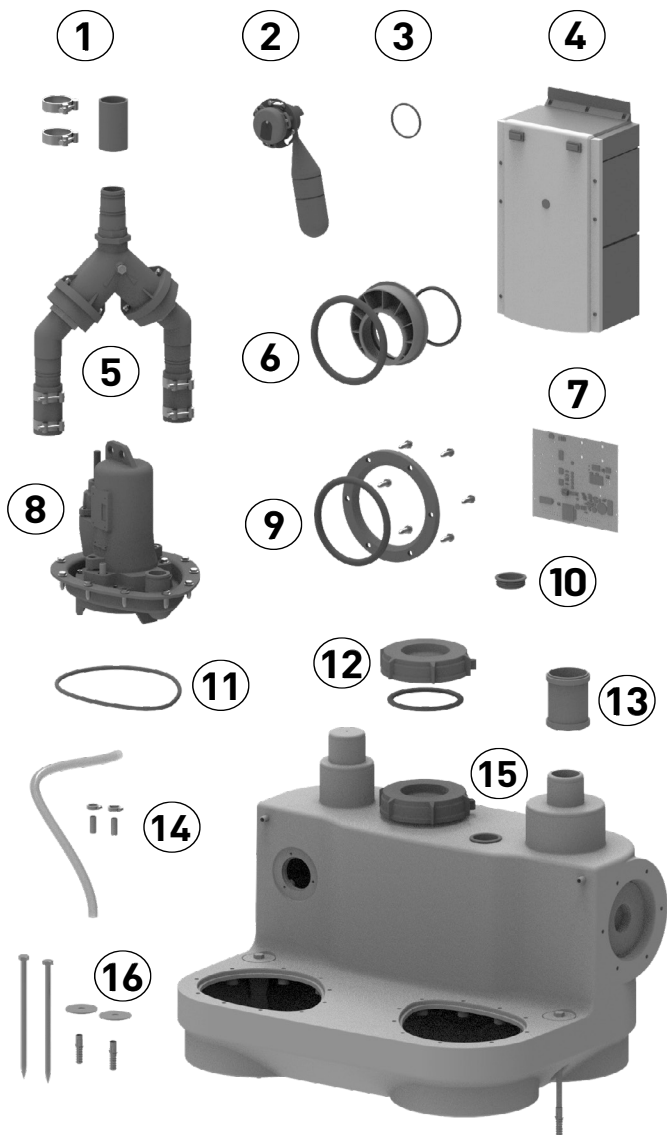
Ersatzteile - Spare parts - Pièces de rechange - Reserveonderdelen - Parti di ricambio - Reservedele - Reservdelar  
 Varaosat - Części zamienne - Náhradní díly - Alkatrészek - Piese de schimb - Запасные части - 备件



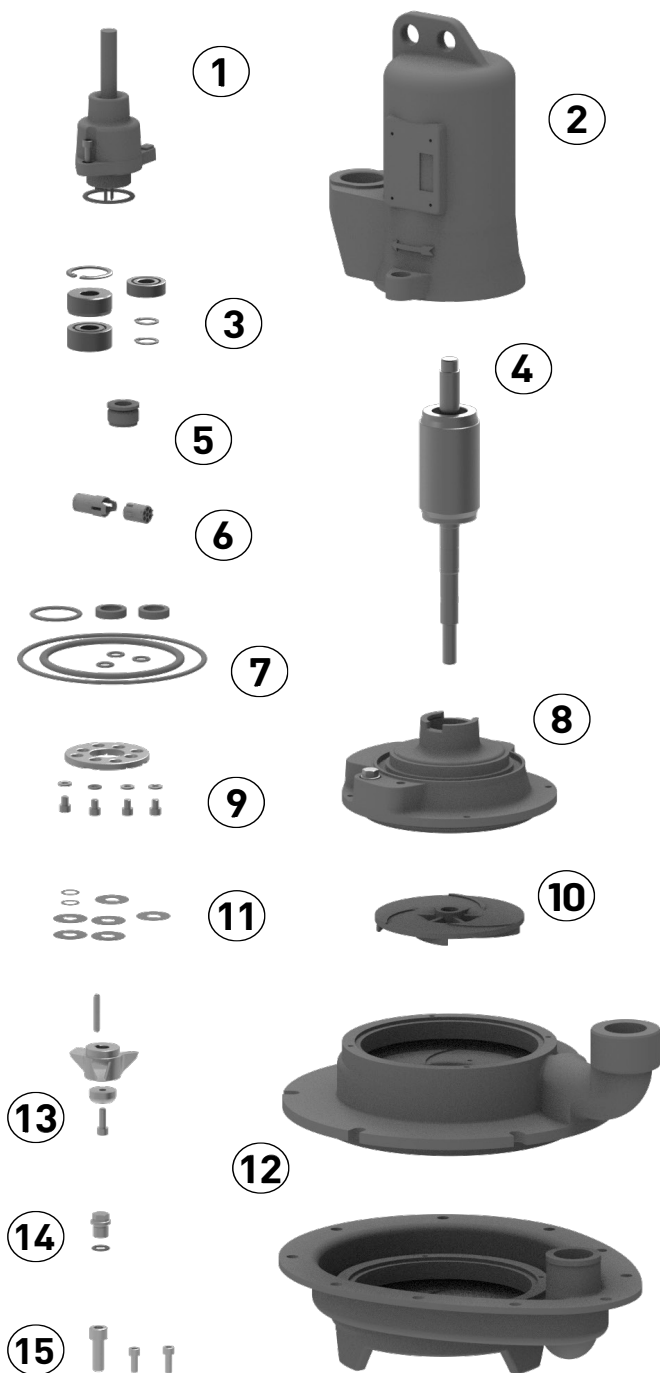
①	Elast. Verbindung	Elastic connector	<b>JP43731</b>
②	Niveauerfassung	Level control	<b>JP50502</b>
③	Dichtung Niveauerfassung	Seal level control	<b>JP50479</b>
④	Steuerung	Control unit	
	BasicLogo AD 69MECR (08/2 ME)		<b>JP50496</b>
	BasicLogo AD 00R (08/2 M)		<b>JP50491</b>
	BasicLogo AD 46R (20/2 M)		<b>JP50493</b>
⑤	Rückschlagklappe	Check valve	<b>JP48139</b>
⑥	Klemmflansch	Clamping flange	<b>JP43708</b>
⑦	Steuerungsplatine	Control board	
	PCBA AD 69MECR (08/2 ME)		<b>JP50524</b>
	PCBA AD 00R (08/2 M)		<b>JP50497</b>
	PCBA AD 46R (20/2 M)		<b>JP50499</b>
	Kondensator S2 30uF/425V	Capacitor S2 30uF/425V	<b>JP50520</b>
	Kondensator S2 20uF/450V	Capacitor S2 20uF/450V	<b>JP50521</b>
	Widerstand 47K 3W (70 °C)	Resistor 47K 3W (70 °C)	<b>JP50522</b>
	Zeitrelais Ansprechverzög.1W	Time Relay ON-delay 1CO	<b>JP50523</b>
	Hilfssch.Baustein 11 DIL EM	Auxiliary switch 11 DIL EM	<b>JP47679</b>
⑧	Pumpe	Pump	
	08/2 ME		<b>JP46821</b>
	08/2 M		<b>JP46822</b>
	20/2 M		<b>JP46824</b>
⑨	Pumpenlüftung	Pump ventilation	<b>JP43732</b>
⑩	Wartungsdeckel	Service lid	<b>JP42798</b>
⑪	Überschiebmuffe	Collar	<b>JP47287</b>
⑫	Rundschnur	Round cord	<b>JP47968</b>
⑬	Steckdichtung	Plug in seal	<b>JP45099</b>
⑭	Behälter	Tank	<b>JP46820</b>
⑮	Auftriebssicherung	Anti floating	<b>JP43733</b>



①	Elast. Verbindung	Elastic connector	<b>JP43735</b>
②	Niveauerfassung	Level control	<b>JP50467</b>
③	Dichtung Niveauerfassung	Seal level control	<b>JP50479</b>
④	Steuerung	Control unit	
	BasicLogo AD 610MECR (08/2 ME)		<b>JP50496</b>
	BasicLogo AD 00R (08/2 M)		<b>JP50491</b>
	BasicLogo AD 46R (20/2 M)		<b>JP50493</b>
⑤	Rückschlagklappe	Check valve	<b>JP48138</b>
⑥	Reduzierstück DN 150/DN 100	Reducer DN 150/DN 100	<b>JP48871</b>
⑦	Steuerungsplatine	Control board	
	PCBA AD 69MECR (08/2 ME)		<b>JP50524</b>
	PCBA AD 00R (08/2 M)		<b>JP50497</b>
	PCBA AD 46R (20/2 M)		<b>JP50499</b>
	Kondensator S2 30uF/425V	Capacitor S2 30uF/425V	<b>JP50520</b>
	Kondensator S2 20uF/450V	Capacitor S2 20uF/450V	<b>JP50521</b>
	Widerstand 47K 3W (70 °C)	Resistor 47K 3W (70 °C)	<b>JP50522</b>
	Zeitrelais Ansprechverzög. 1W	Time Relay ON-delay 1CO	<b>JP50523</b>
	Hilfssch.Baustein 11 DIL EM	Auxiliary switch 11 DIL EM	<b>JP47679</b>
⑧	Pumpe	Pump	
	08/2 ME		<b>JP46833</b>
	08/2 M		<b>JP46834</b>
	20/2 M		<b>JP46835</b>
⑨	Klemmflansch	Clamping flange	<b>JP43713</b>
⑩	Steckdichtung D50xD59	Plug-in connection D50xD59	<b>JP45099</b>
⑪	Rundschnur	Round cord	<b>JP47967</b>
⑫	Wartungsdeckel	Service lid	<b>JP42798</b>
⑬	Überschiebmuffe	Collar	<b>JP47287</b>
⑭	Pumpenlüftung	Pump ventilation	<b>JP43732</b>
⑮	Behälter	Tank	<b>JP46832</b>
⑯	Auftriebssicherung	Anti floating	<b>JP43709</b>



①	Elast. Verbindung	Elastic connector	<b>JP43735</b>
②	Niveaufassung	Level control	<b>JP50467</b>
③	Dichtung Niveaufassung	Seal level control	<b>JP50479</b>
④	Steuerung	Control unit	
	BasicLogo BD 610MECR (08/2 ME)		<b>JP50508</b>
	BasicLogo BD 25R (08/2 M)		<b>JP50505</b>
	BasicLogo BD 46R (20/2 M)		<b>JP50506</b>
⑤	Rückschlagklappe	Check valve	<b>JP46837</b>
⑥	Reduzierstück DN 150/DN 100	Reducer DN 150/DN 100	<b>JP48871</b>
⑦	Steuerungsplatine BD	Control board BD	<b>JP47304</b>
	Kondensator S2 30uF/425V	Capacitor S2 30uF/425V	<b>JP50520</b>
	Kondensator S2 20uF/450V	Capacitor S2 20uF/450V	<b>JP50521</b>
	Widerstand 47K 3W (70 °C)	Resistor 47K 3W (70 °C)	<b>JP50522</b>
	Zeitrelais A nsprechverzög.1W	Time Relay ON-delay 1C0	<b>JP50523</b>
	Hilfssch.Baustein 11 DIL EM	Auxiliary switch 11 DIL EM	<b>JP47679</b>
	Leistungsschutz 230V DIL EM-10 4 KW	Contacteur 230V DIL EM 10 4 KW	<b>JP47671</b>
⑧	Pumpe	Pump	
	08/2 ME		<b>JP46833</b>
	08/2 M		<b>JP46834</b>
	20/2 M		<b>JP46835</b>
⑨	Klemmflansch	Clamping flange	<b>JP43713</b>
⑩	Steckdichtung D50xD59	Plug-in connection D50xD59	<b>JP45099</b>
⑪	Rundschnur	Round cord	<b>JP47967</b>
⑫	Wartungsdeckel	Service lid	<b>JP42798</b>
⑬	Überschiebmuffe	Collar	<b>JP47287</b>
⑭	Pumpenlüftung	Pump ventilation	<b>JP43732</b>
⑮	Behälter	Tank	<b>JP46836</b>
⑯	Auftriebssicherung	Anti floating	<b>JP43709</b>



①	Leitung	Cable	<b>JP43717</b>
②	Stator + Gehäuse	Stator + Housing	
	08/2 ME		<b>JP43736</b>
	08/2 M		<b>JP43737</b>
	20/2 M		<b>JP43738</b>
③	Lagersatz	Bearing set	<b>JP45585</b>
④	Rotorwelle	Rotor shaft	
	08/2 ME		<b>JP47391</b>
	08/2 M		<b>JP46561</b>
	20/2 M		<b>JP46562</b>
⑤	Gleitringdichtung	Mechanical seal	<b>JP46043</b>
⑥	Coni Stecker	Coni plug	<b>JP46572</b>
⑦	Dichtungssatz	Seal set	<b>JP45628</b>
⑧	Lagerkammer	Bearing housing	<b>JP43739</b>
⑨	Schneidplatte	Cutter plate	<b>JP45470</b>
⑩	LaufRad	Impeller	
	08/2 M		<b>JP45467</b>
	20/2 M		<b>JP45468</b>
⑪	Pass-Scheiben	Shim rings	<b>JP46559</b>
⑫	Pumpengehäuse	Pump casing	
	100		<b>JP47309</b>
	500, 1000		<b>JP47390</b>
⑬	Schneidrotor	Cutter	<b>JP45472</b>
⑭	Ölschraube	Oil screw	<b>JP46046</b>
⑮	Schraubensatz	Screw set	<b>JP46563</b>