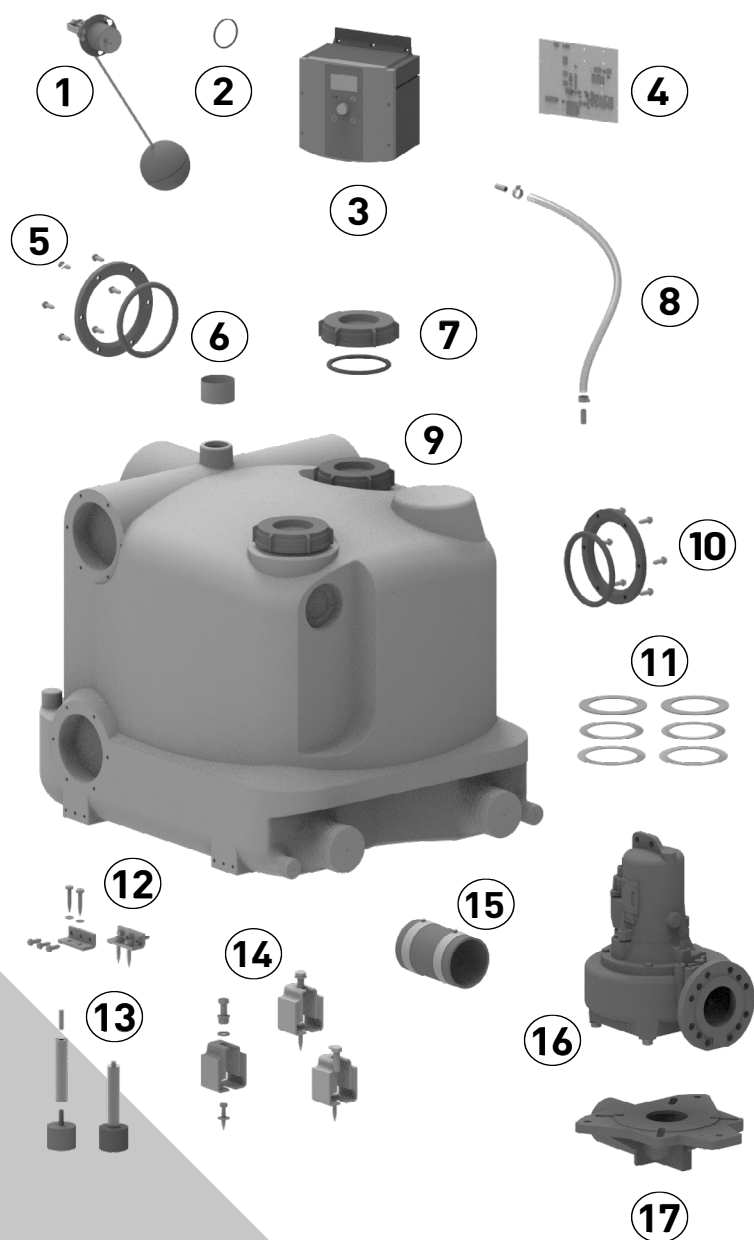


COMPLI 1500 HL- COMPLI 2500 HL

Ersatzteile - Spare parts - Pièces de rechange - Reserveonderdelen - Parti di ricambio - Reservedele - Reservdelar
 Varaosat - Części zamienne - Náhradní díly - Alkatrészek - Piese de schimb - Запасные части - 备件



①	Niveauschaltung	Level control	JP47306
②	Dichtung Niveauerfassung	Seal level control	JP50479
③	Steuerung	Control unit	
	HighLogo 2-46P (25/4)		JP50511
	HighLogo 2-610P (35/2, 35/4)		JP50512
	HighLogo 2-610PD (55/2, 55/4)		JP50513
	HighLogo 5-1016P (75/2, 75/4)		JP50514
	HighLogo 5-1620P (100/2)		JP50515
	HighLogo 5-2532P (200/2)		JP50516
④	Platine	Circuit board	JP50176
⑤	Klemmflansch	Clamping flange	JP43713
⑥	Überschiebmuffe	Collar	JP46814
⑦	Wartungsdeckel	Service lid	JP42798
⑧	Pumpenlüftung	Pump ventilation	JP43732
⑨	Behälter	Tank	JP45945
⑩	Klemmflansch	Clamping flange	JP43713
⑪	Dichtungssatz	Seal set	JP46074
⑫	Auftriebssicherung	Anti float set	JP43716
⑬	Stütze	Support	
	B2		JP47669
	B5		JP47665
	B6		JP47666
	C1		JP47667
	C5		JP47668
⑭	Pumpenfüße	Pump base	JP46075
⑮	Elast. Verbindung	Elastic connection	JP46009
⑯	Pumpe	Pump	
	25/4 C1		JP47651
	35/4 C1		JP47652
	55/4 C5		JP47653
	75/4 C5		JP47654
	75/4 B6		JP47655
	35/2 B2		JP47656
	55/2 B2		JP47657
	75/2 B5		JP47658
	100/2 B5		JP47659
	200/2 B6		JP47660
⑰	Fußkrümmer	Bend receiver base	JP47661