

Ersatzteile - Spare parts - Pièces de rechange - Reserveonderdelen - Parti di ricambio - Reservedele - Reservdelar  
 Varaosat - Części zamienne - Náhradní díly - Alkatrészek - Piese de schimb - Запасные части - 备件



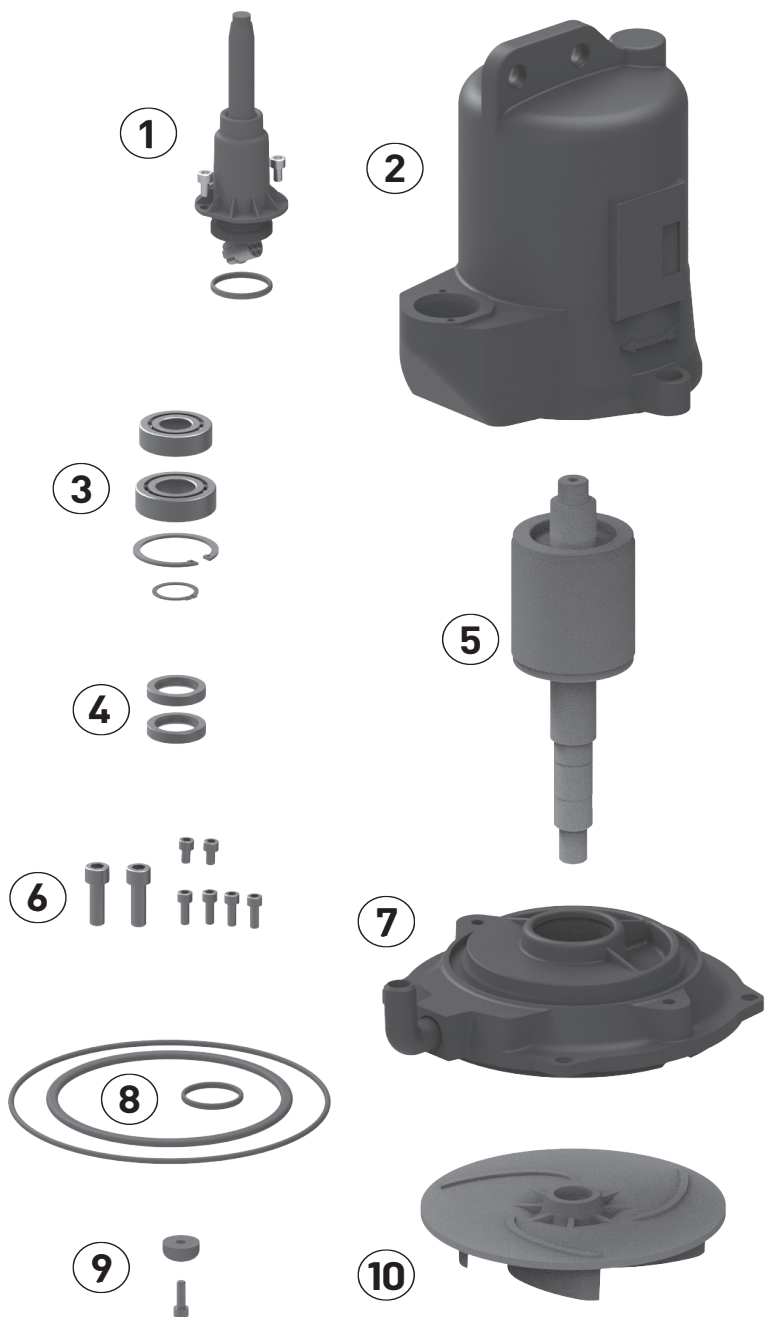
①	Niveauerfassung	Level control	<b>JP50467</b>
②	Dichtung Niveauerfassung	Seal level control	<b>JP50479</b>
③	Adapter	Adapter	<b>JP50478</b>
④	Steuerung	Control unit	
	AD 00R (Compli 510/4)		<b>JP50491</b>
	AD 25R (510/4, 515/4)		<b>JP50492</b>
	AD 46R (525/2, 525/4)		<b>JP50493</b>
	AD 610R (535/2)		<b>JP50494</b>
⑤	Elast. Verbindung	Elastic connector	<b>JP43705</b>
⑥	Flansch	Flange	<b>JP43706</b>
⑦	Steuerungsplatine	Control board	<b>JP50491</b>
	PCBA AD 25 (510/4, 515/4)		<b>JP50498</b>
	PCBA AD 46 (525/2, 525/4)		<b>JP50499</b>
	PCBA AD 610 (535/2)		<b>JP50500</b>
⑧	Pumpe	Pump	
	...10/4		<b>JP50469</b>
	...15/4		<b>JP48824</b>
	...25/4		<b>JP48825</b>
	...25/2		<b>JP48826</b>
	...35/2		<b>JP48827</b>
	...10/4, 15M		<b>JP50162</b>
	...15/4, 15M		<b>JP50163</b>
	...25/4, 15M		<b>JP50164</b>
⑨	Rückschlagklappe	Reflux valve	<b>JP43707</b>
⑩	Reduzierstück DN 150/DN 100	Reducer DN 150/DN 100	<b>JP48871</b>
⑪	Basisplatte	Base plate	<b>JP43711</b>
⑫	Klemmflansch	Clamping flange	<b>JP43713</b>
⑬	Dichtband	Sealing tape	<b>JP47966</b>
⑭	Pumpenlüftung	Pump ventilation	<b>JP43710</b>
⑮	Wartungsdeckel	Service lid	<b>JP42798</b>
⑯	Steckdichtung D50xD59	Plug-in connection D50xD59	<b>JP45099</b>
⑰	Überschiebmuffe	Collar	<b>JP47287</b>
⑱	Auftriebssicherung	Anti floating	<b>JP43709</b>
⑲	Behälter	Tank	<b>JP44860</b>



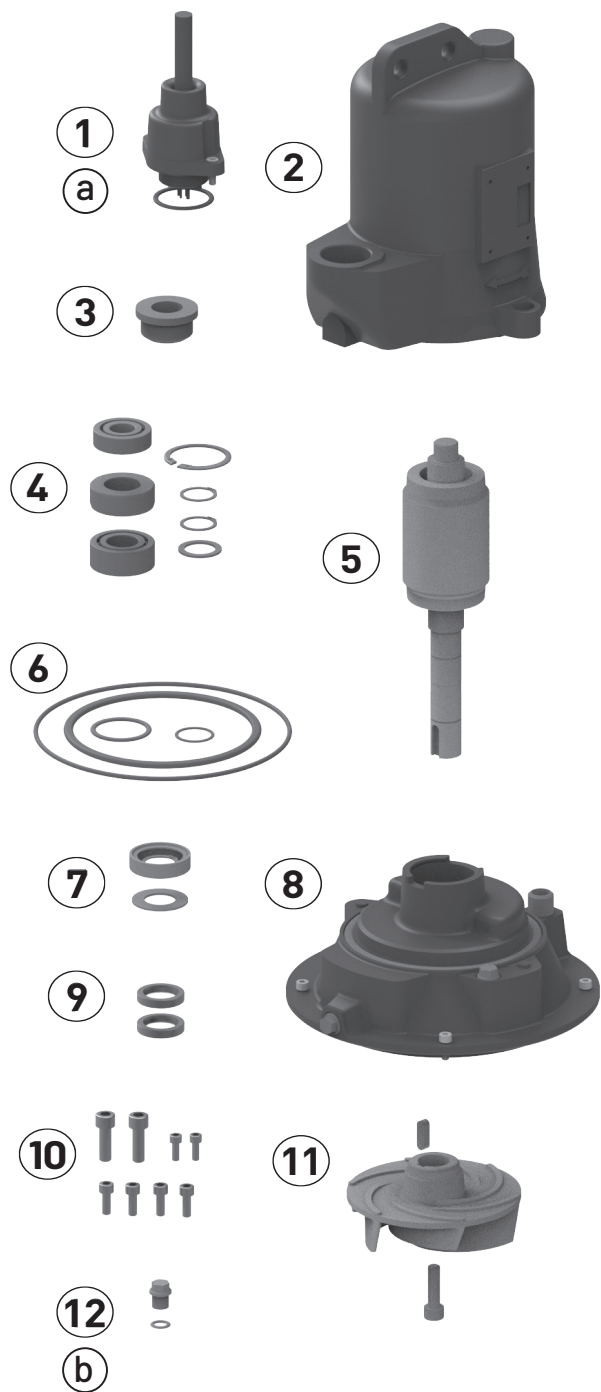
①	Niveauerfassung	Level control	
	4 m		<b>JP50467</b>
	15 m		<b>JP50468</b>
②	Dichtung Niveauerfassung	Seal level control	<b>JP50479</b>
③	Adapter	Adapter	<b>JP50478</b>
④	Steuerung	Control unit	
	BD 610ECR (1010/4 BWE)		<b>JP50504</b>
	BD 25R (1010/4, 1015/4)		<b>JP50505</b>
	BD 46R (1025/4, 1025/2)		<b>JP50506</b>
	BD 610R (1035/2)		<b>JP50507</b>
⑤	Elastische Verbindung	Elastic connector	<b>JP43705</b>
⑥	Flansch	Flange	<b>JP43706</b>
⑦	Steuerungsplatine	Control board	<b>JP47304</b>
	Leistungsschütz	Contactors	<b>JP47671</b>
	230V DIL EM-10 4 KW	230V DIL EM-10 4 KW	
⑧	Pumpe	Pump	
	...10/4 BWE, 4 m		<b>JP50470</b>
	...10/4 BWE, 15 m		<b>JP50584</b>
	...10/4		<b>JP50469</b>
	...15/4		<b>JP48824</b>
	...25/4		<b>JP48825</b>
	...25/2		<b>JP48826</b>
	...35/2		<b>JP48827</b>
	...10/4, 15M		<b>JP50162</b>
	...15/4, 15M		<b>JP50163</b>
	...25/4, 15M		<b>JP50164</b>
⑨	Rückschlagklappe	Reflux valve	<b>JP50566</b>
⑩	Reduzierstück DN 150/DN 100	Reducer DN 150/DN 100	<b>JP48871</b>
⑪	Doppelklappe	Double flap	<b>JP46812</b>
⑫	Klemmflansch	Clamping flange	<b>JP43713</b>
⑬	Basisplatte	Base plate	<b>JP43714</b>
⑭	Pumpenlüftung	Pump ventilation	<b>JP43710</b>
⑮	Dichtband	Sealing tape	<b>JP47966</b>
⑯	Wartungsdeckel	Service lid	<b>JP42798</b>
⑰	Steckdichtung D50xD59	Plug-in connection D50xD59	<b>JP45099</b>
⑱	Überschiebmuffe	Collar	<b>JP47287</b>
⑲	Auftriebssicherung	Anti floating	<b>JP43709</b>
⑳	Behälter	Tank	<b>JP44861</b>



①	Niveauerfassung 4 m 15 m	Level control	<b>JP43712</b> <b>JP48227</b>
②	Dichtung Niveauerfassung	Seal level control	<b>JP50479</b>
③	Adapter	Adaper	<b>JP50478</b>
④	Steuerung HighLogo 2-610ECP (1010/4 BWE) HighLogo 2-25P (1010/4, 1015/4) HighLogo 2-46P (1025/4, 1025/2) HighLogo 2-610P (1035/2)	Control unit	<b>JP50509</b> <b>JP50510</b> <b>JP50511</b> <b>JP50512</b>
⑤	Elastische Verbindung	Elastic connector	<b>JP43705</b>
⑥	Flansch	Flange	<b>JP43706</b>
⑦	HighLogo 2, Platine HighLogo 2, Tür-Set Leistungsschütz DILMT9 Hilfssch.Baustein 11 DILT-XH11	HighLogo 2, PCBA HighLogo 2, Door-Set Contactor DILMT9 Auxiliary switch 1 1 DILT-XH11	<b>JP50176</b> <b>JP48147</b> <b>JP50518</b> <b>JP50519</b>
⑧	Pumpe ...10/4 BWE, 4 m ...10/4 BWE, 15 m ...10/4 ...15/4 ...25/4 ...25/2 ...35/2 ...10/4, 15M ...15/4, 15M ...25/4,15M	Pump	<b>JP50470</b> <b>JP50584</b> <b>JP50469</b> <b>JP48824</b> <b>JP48825</b> <b>JP48826</b> <b>JP48827</b> <b>JP50162</b> <b>JP50163</b> <b>JP50164</b>
⑨	Rückschlagklappe	Reflux valve	<b>JP50566</b>
⑩	Reduzierstück DN 150/DN 100	Reducer DN 150/DN 100	<b>JP48871</b>
⑪	Doppelklappe	Double flap	<b>JP46812</b>
⑫	Klemmflansch	Clamping flange	<b>JP43713</b>
⑬	Basisplatte	Base plate	<b>JP43714</b>
⑭	Pumpenlüftung	Pump ventilation	<b>JP43710</b>
⑮	Dichtband	Sealing tape	<b>JP47966</b>
⑯	Wartungsdeckel	Service lid	<b>JP42798</b>
⑰	Steckdichtung D50xD59	Plug-in connection D50xD59	<b>JP45099</b>
⑱	Überschiebmuffe	Collar	<b>JP47287</b>
⑲	Auftriebssicherung	Anti floating	<b>JP43709</b>
⑳	Behälter	Tank	<b>JP44861</b>



①	Leitung	Cable	
	10/4, 15/4, 25/4, 4 m		<b>JP50485</b>
	10/4, 15/4, 25/4, 15 m		<b>JP50161</b>
	1010/4 BWE, 4 m		<b>JP50486</b>
	1010/4 BWE, 15 m		<b>JP50487</b>
②	Stator + Gehäuse	Stator + Housing	
	10/4		<b>JP50488</b>
	15/4, 25/4		<b>JP50447</b>
	1010/4 BWE		<b>JP50448</b>
③	Lagersatz	Bearing set	<b>JP46724</b>
④	Motorabdichtung	Motor seals	<b>JP46806</b>
⑤	Rotorwelle	Rotor shaft	
	10/4		<b>JP46761</b>
	15/4, 25/4		<b>JP50322</b>
	1010/4 BWE		<b>JP46801</b>
⑥	Schraubensatz	Screw set	<b>JP50450</b>
⑦	Lagerschild	Bearing housing	<b>JP43720</b>
⑧	Dichtungssatz	Seal set	<b>JP50449</b>
⑨	Laufnradschraube	Impeller screw	<b>JP46803</b>
⑩	Laufnrad	Impeller	
	10/4		<b>JP47290</b>
	15/4		<b>JP50320</b>
	25/4		<b>JP50321</b>
	1010/4 BWE		<b>JP47290</b>



①	Leitung	Cable	<b>JP43717</b>
②	Stator + Gehäuse	Stator + Housing	
	25/2		<b>JP44008</b>
	35/2		<b>JP46211</b>
③	Gleitringdichtung	Mechanical seal	<b>JP46567</b>
④	Lagersatz	Bearing set	<b>JP46214</b>
⑤	Rotorwelle	Rotor shaft	
	25/2		<b>JP48339</b>
	35/2		<b>JP48340</b>
⑥	Dichtungssatz	Seal set	<b>JP46807</b>
⑦	Wellenabdeckung	Shaft cover	<b>JP47043</b>
⑧	Lagerschild	Bearing housing	<b>JP43726</b>
⑨	Motorabdichtung	Motor seals	<b>JP46806</b>
⑩	Schraubensatz	Screw set	<b>JP47291</b>
⑪	Lauftrad	Impeller	
	25/2		<b>JP48359</b>
	35/2		<b>JP48360</b>
⑫	Ölschraube	Oil screw	<b>JP46046</b>

a	10x O-Ring 38x3,5	<b>JP48109</b>
b	10x O-Ring 10x2,5	<b>JP48088</b>