

B

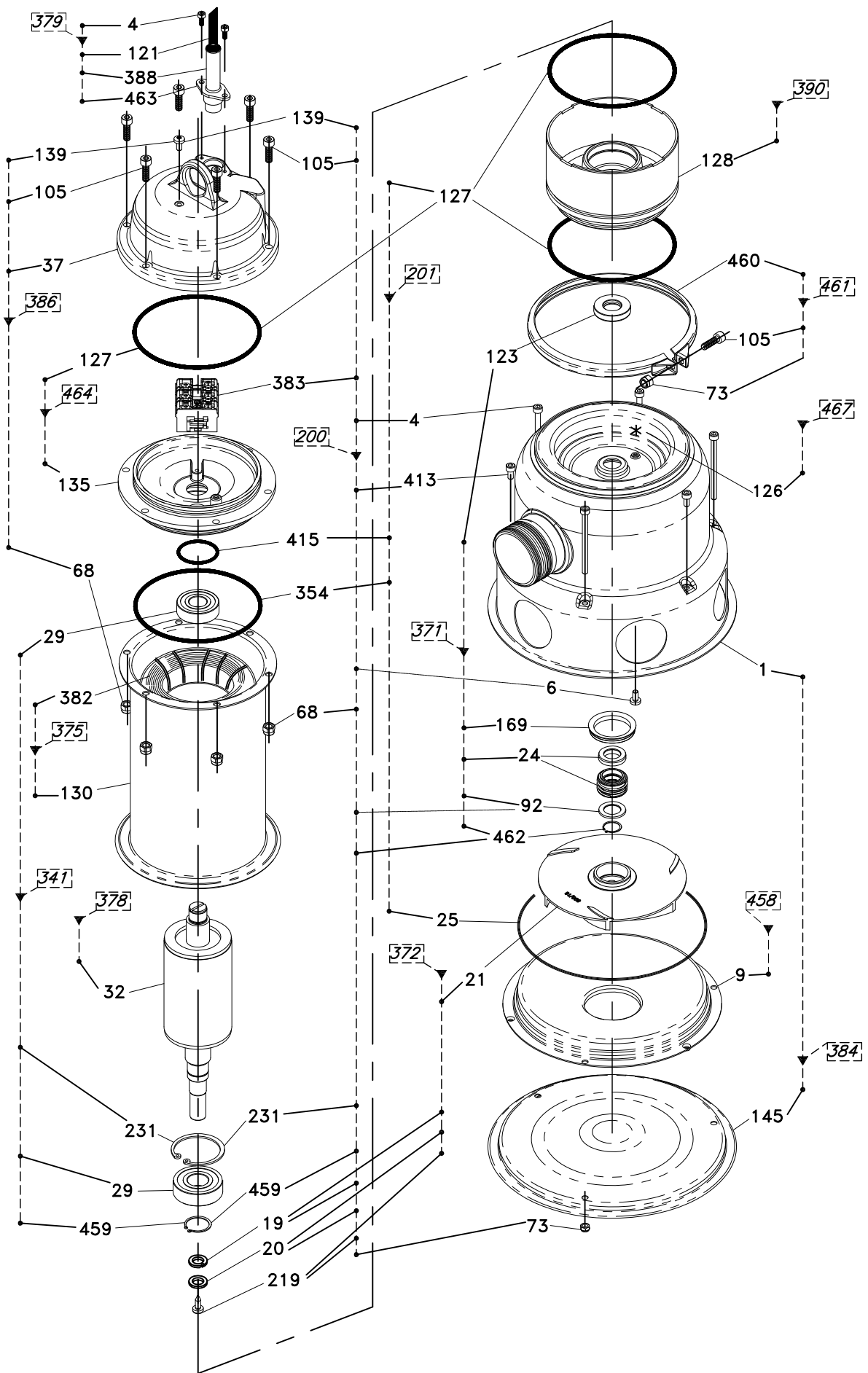
B

A

A

	Pentair Water Italy S.r.l. Via Masaccio,13 56010 Lugnano (PI) ITALY	Drawn Vaglini	Title PRIOX		Sheet 1 of 1
		Approved M.Bernacca	Date (dd/mm/yy) 21-12-2008	Dwg # DR010005_01	

This drawing is the absolute property of Pentair Water Italy S.r.l. It may not be reproduced in any form without the written permission of Pentair Water Italy S.r.l.



B

B

A

A



**Pentair®
Water**

Pentair Water Italy S.r.l.
Via Masaccio,13
56010 Lugnano (PI)
ITALY

Drawn Vaglini
Approved M.Bernacca

Title PRIOX 800
Date (dd/mm/yy) 08-01-2009
Dwg #

DR080001_01

Sheet 1 of 1

This drawing is the absolute property of Pentair Water Italy S.r.l. It may not be reproduced in any form without the written permission of Pentair Water Italy S.r.l.



DRW. DR010005

Select language Italian

RICAMBI				PRIOX								
KIT CONSIGLIATO	N° RIF. KIT	DESCRIZIONE KIT	N° RIFERIM. COMPONENTE	DESCRIZIONE COMPONENTE	PRIOX 50-350/8 M	PRIOX 50-350/8 M AUT	PRIOX 50-350/8 T	PRIOX 50-500/11 M	PRIOX 50-500/11M AUT	PRIOX 50-500/11T	PRIOX 50-600/13T	
	200	KIT VITERIA E MINUTERIA	4	VITE				ZBR20580			1pc	
			6	GUARNIZIONE TAPPO CARICO-SCARICO							1pc	
			18	DADO AUTOBLOCCANTE							1pc	
			67	ROSETTA PIANA							1pc	
			68	DADO AUTOBLOCC. CON CALOTTA							6pc	
			71	ROSETTA PIANA							6pc	
			73	DADO							9pc	
			139	VITE ISPEZIONE							1pc	
			457	CARTER							1pc	
			367	VITE CORPO POMPA							3pc	
*	201	KIT GUARNIZIONI	6	GUARNIZIONE TAPPO CARICO-SCARICO				ZBR20570			1pc	
			25	O.RING CORPO POMPA							1pc	
			127	O.RING FLANGIA PORTA CUSCINETTO INF.							1pc	
			139	VITE ISPEZIONE							1pc	
			140	O.RING PRESSACAVO							2pc	
			159	O.RING COPERCHIO							1pc	
	341	KIT CUSCINETTI	36	ANELLO ELASTICO				ZBR20710			1pc	
			29	COPIA CUSCINETTI							1pc	
*	371	KIT TENUTA MECCANICA	24	TENUTA MECCANICA COMPLETA				ZBR20470			1pc	
			92	RONDELLA							1pc	
			123	ANELLO DI TENUTA							1pc	
			169	PARASABBIA							1pc	
	372	KIT GIRANTE	18	DADO AUTOBLOCCANTE		ZBR20600			ZBR22240		ZBR22260	
			21	GIRANTE							1pc	
			71	ROSETTA PIANA							1pc	
	375	KIT STATORE	46	PORTACONDENSATORE CON FORO		ZBR20500	ZBR20510	ZBR20540		ZBR20550	ZBR20560	
			137	ANTICONDENSA							1pc	
			382	STATORE AVVOLTO							1pc	
			130	CORPO MOTORE							1pc	
			135	FLANGIA PORTACUSCINETTO SUPERIORE							1pc	
	378	KIT ALBERO + ROTORE	32	ALBERO CON INDOTTO		ZBR20620			ZBR20640		ZBR20650	
			138	DADO FERMA PRESSACAVO							1pc	
			153	CODOLO d.9							1pc	
			154	PRESSACAVO							1pc	
			140	O.RING PRESSACAVO							1pc	
			141	CONNETTORE DI CODA 2.5 mmq							2pc	
			385	CAVO ALIMENTAZIONE CON PRESSACAVO							1pc	
	380	KIT CONDENSATORE	47	CONDENSATORE		ZBR20690	-		ZBR25940		-	
			141	CONNETTORE DI CODA 2.5 mmq							2pc	
	384	KIT CORPO POMPA	1	CORPO POMPA					ZBR20670			
			145	BASE FILTRO							1pc	
	386	KIT COPERCHIO MOTORE	37	COPERCHIO MOTORE	ZBR20480		ZBR20490	ZBR20480	ZBR20490		ZBR20480	
			139	VITE ISPEZIONE							1pc	
			136	COPERCHIO SCATOLA CONDENSATORE							1pc	
	389	KIT GALLEGGIANTE	138	DADO FERMA PRESSACAVO			ZBR20450		ZBR20450			
			140	O.RING PRESSACAVO							1pc	
			153	CODOLO d.9							1pc	
			154	PRESSACAVO							1pc	
			141	CONNETTORE DI CODA 2.5 mmq							2pc	
			35	GALLEGGIANTE CABLATO							1pc	
	390	KIT FLANGIA PORTACUSCINETTO INFERIORE	128	FLANGIA PORTACUSCINETTO INFERIORE				ZBR20700			1pc	
	458	KIT DIFFUSORE	9	DIFFUSORE				ZBR25040			1pc	




DRW. DR010005

RICAMBI

Select language Italian

TABELLA DEI CODICI DEI KIT DI RICAMBIO

RICAMBI				MODELLO POMPA													
KIT CONSIGLIATO	N° RIF. KIT	DESCRIZIONE KIT	N° RIFERIM. COMPONENTE	DESCRIZIONE COMPONENTE	PRIOX 250/8M	PRIOX 250/8M AUT	PRIOX 300/9M	PRIOX 300/9M AUT	PRIOX 300/9T	PRIOX 420/11M	PRIOX 420/11M AUT	PRIOX 420/11T	PRIOX 460/13M	PRIOX 460/13M AUT	PRIOX 460/13T	PRIOX 600/13T	
	200	KIT VITERIA E MINUTERIA	4	VITE													
			6	GUARNIZIONE TAPPO CARICO-SCARICO													
			16	DADO AUTOBLOCCANTE													
			67	ROSETTA PIANA													
			68	DADO AUTOBLOCC. CON CALOTTA													
			73	DADO													
			139	VITE ISPEZIONE													
			457	CARTER													
			367	VITE CORPO POMPA													
			5	GUARNIZIONE TAPPO CARICO-SCARICO													
			25	O.RING CORPO POMPA													
*	201	KIT GUARNIZIONI	127	O.RING FLANGIA PORTA CUSCINETTO INF.													
			139	VITE ISPEZIONE													
			140	O.RING PRESSACAVO													
			159	O.RING COPERCHIO													
	341	KIT CUSCINETTI	36	ANELLO ELASTICO													
			29	COPIA CUSCINETTI													
			24	TENUTA MECCANICA COMPLETA													
*	371	KIT TENUTA MECCANICA	92	RONDELLA													
			123	ANELLO DI TENUTA													
			169	PASTASABBIA													
			18	DADO AUTOBLOCCANTE													
	372	KIT GIRANTE	21	GIRANTE	ZBR20590												
			67	ROSETTA PIANA													
			46	PORTACONDENSATORE CON FORO													
			137	ANTICONDENSA													
	375	KIT STATORE	382	STATORE AVVOLTO	ZBR20500				ZBR20510		ZBR20520	ZBR20530	ZBR20540	ZBR20550	ZBR20560		
			130	CORPO MOTORE													
			135	FLANGIA PORTACUSCINETTO SUPERIORE													
	378	KIT ALBERO + ROTORE	32	ALBERO CON INDOTTO	ZBR20620					ZBR20630			ZBR20640		ZBR20650		
			138	DADO FERMA PRESSACAVO													
			153	CODOLO d.9													
			154	PRESSACAVO	ZBR20460					ZBR20460		ZBR20460		ZBR20460		ZBR20460	
			140	O.RING PRESSACAVO													
			141	CONNETTORE DI CODA 2.5 mmq													
			385	CAVO ALIMENTAZIONE CON PRESSACAVO													
	380	KIT CONDENSATORE	47	CONDENSATORE	ZBR20690					ZBR25940			ZBR25940				
			141	CONNETTORE DI CODA 2.5 mmq													
	384	KIT CORPO POMPA	1	CORPO POMPA	ZBR20660					ZBR20670							
			145	BASE FILTRO													
			37	COPERCHIO MOTORE													
	386	KIT COPERCHIO MOTORE	139	VITE ISPEZIONE	ZBR20480	ZBR20490	ZBR20480	ZBR20490	ZBR20480	ZBR20490	ZBR20480	ZBR20490	ZBR20480	ZBR20490	ZBR20480	ZBR20490	ZBR20480
			136	COPERCHIO SCATOLA CONDENSATORE													
			138	DADO FERMA PRESSACAVO													
			140	O.RING PRESSACAVO													
			153	CODOLO d.9													
			154	PRESSACAVO													
			141	CONNETTORE DI CODA 2.5 mmq													
			35	GALLEGGIANTE CABLATO													
	390	KIT FLANGIA PORTACUSCINETTO INFERIORE	128	FLANGIA PORTACUSCINETTO INFERIORE						ZBR20700							
	458	KIT DIFFUSORE	9	DIFFUSORE						ZBR25030							ZBR25040
	467	KIT OLIO	126	LUBRIFICANTE						ZBR25490							

				DRW. DR080001	RICAMBI
				Select language Italian	TABELLA DEI CODICI DEI KIT DI RICAMBIO
RICAMBI				PRIOX800	MODELLO POMPA
KIT CONSIGLIATO	N° RIF. KIT	DESCRIZIONE KIT	N° RIFERIM. COMPONENTE	DESCRIZIONE COMPONENTE	PRIOX 800/18T
	200	KIT VITERIA E MINUTERIA	19	ROSETTA DENTELLATA PER GIRANTE	1pc
			20	ROSETTA PIANA PER GIRANTE	1pc
			4	VITE	3pc
			92	RONDELLA	1pc
			413	VITE	3pc
			219	VITE BLOCCA GIRANTE	1pc
			73	DADO	3pc
			105	VITE	7pc
			6	GUARNIZIONE TAPPO CARICO-SCARICO	1pc
			139	VITE ISPEZIONE	1pc
			231	SEEGER	1pc
			462	SEEGER	1pc
			68	DADO FISSAGGIO COPERCHIO-MANICO	7pc
			383	MORSETTIERA	1pc
			459	SEEGER ALBERO	1pc
			*	KIT GUARNIZIONI	123
	127	O.RING FLANGIA PORTA CUSCINETTO INF.			3pc
	25	O.RING CORPO POMPA			1pc
	415	GUARNIZIONE			3pc
	354	OR.CAMICIA STATORE			1pc
	341	KIT CUSCINETTI	231	SEEGER	1pc
			459	SEEGER ALBERO	1pc
			29	COPPIA CUSCINETTI	1pc
	*	KIT TENUTA MECCANICA	24	TENUTA MECCANICA COMPLETA	1pc
			92	RONDELLA	1pc
			123	ANELLO DI TENUTA	1pc
			169	PARASABBIA	1pc
			462	SEEGER	1pc
	372	KIT GIRANTE	19	ROSETTA DENTELLATA PER GIRANTE	1pc
			20	ROSETTA PIANA PER GIRANTE	1pc
			219	VITE BLOCCA GIRANTE	1pc
			21	GIRANTE	1pc
	375	KIT STATORE	382	STATORE AVVOLTO	1pc
			130	CORPO MOTORE	1pc
	378	KIT ALBERO + ROTORE	32	ALBERO CON INDOTTO	1pc
	379	KIT ELETTRICO	463	FLANGIA	1pc
			4	VITE	2pc
			121	CAVO ALIMENTAZIONE TRIFASE	1pc
			388	CODOLO	1pc
	384	KIT CORPO POMPA	1	CORPO POMPA	1pc
			145	BASE FILTRO	1pc
	386	KIT COPERCHIO MOTORE	37	COPERCHIO MOTORE	1pc
			68	DADO FISSAGGIO COPERCHIO-MANICO	7pc
			139	VITE ISPEZIONE	1pc
			105	VITE	7pc
	390	KIT FLANGIA PORTACUSCINETTO INFERIORE	128	FLANGIA PORTACUSCINETTO INFERIORE	1pc
	458	KIT DIFFUSORE	9	DIFFUSORE	1pc
	461	KIT CINTURA	73	DADO	1pc
			105	VITE	1pc
			460	CINTURA	1pc
			127	O.RING FLANGIA PORTA CUSCINETTO INF.	2pc
	464	KIT FLANGIA PORTACUSCINETTO SUPERIORE	135	FLANGIA PORTACUSCINETTO SUPERIORE	1pc
			126	LUBRIFICANTE	1pc

(¹) sostituire KIT ALBERO+ ROTORE (ZBR25390) e KIT GIRANTE (ZBR25370) per produzioni precedenti al 06 Novembre 2008 (K0806 2008)

(¹) replace SHAFT+ ROTOR KIT (ZBR25390) and HYDRAULIC KIT (ZBR25370) together for production before 06 November 2008 (K0806 2008)

(¹) ersetzen WELLE+ROTOR SET (ZBR25390) und HYDRAULIKSET (ZBR25370) zusammen für die Produktion vor dem 06 November 2008 (K0806 2008)

(¹) remplacer KIT ARBRE + ROTOR (ZBR25390) et KIT HYDRAULIQUE (ZBR25370) ensemble pour productions précédentes au 06 Novembre 2008 (K0806 2008)