

B

B

A

A



Pentair Water Italy S.r.l.  
 Via Masaccio,13  
 56010 Lugnano (PI)  
 ITALY

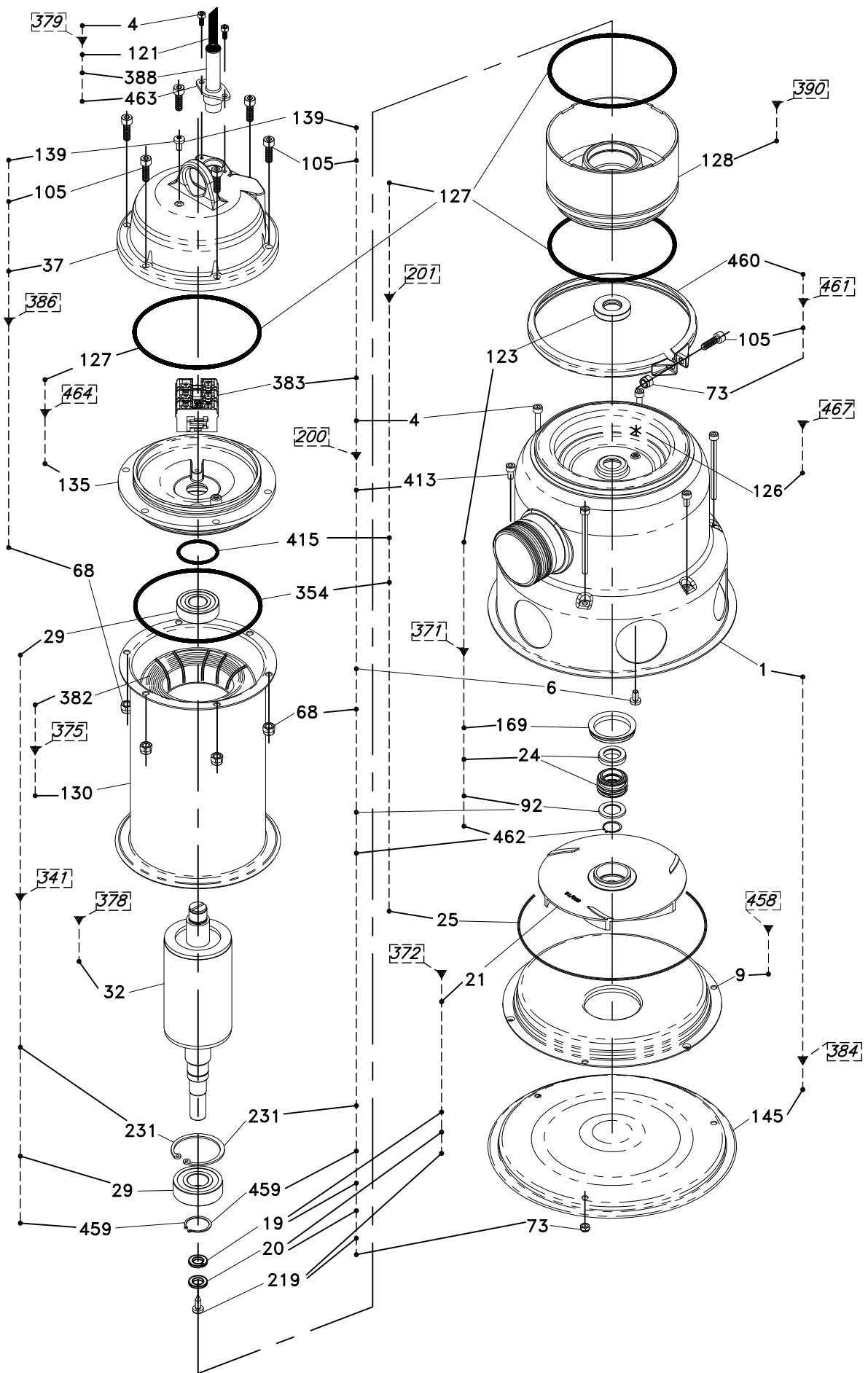
Drawn Vaglini  
 Approved M.Bernacca

Title PRIOX  
 Date (dd/mm/yy) 21-12-2008  
 Dwg #

DR010005\_01

Sheet 1 of 1

This drawing is the absolute property of Pentair Water Italy S.r.l. It may not be reproduced in any form without the written permission of Pentair Water Italy S.r.l.



B

B

A

A



**Pentair®  
Water**

Pentair Water Italy S.r.l.  
Via Masaccio,13  
56010 Lugnano (PI)  
ITALY

Drawn Vaglini  
Approved M.Bernacca

Title PRIOX 800  
Date (dd/mm/yy) 08-01-2009  
Dwg #

DR080001\_01

Sheet 1 of 1

This drawing is the absolute property of Pentair Water Italy S.r.l. It may not be reproduced in any form without the written permission of Pentair Water Italy S.r.l.



DRW. DR010005

Select language French

PIECES DE RECHANGE				PRIOX							
KIT RECOMMANDÉ	N° DE REFEREN CE DU KIT	DESCRIPTION DU KIT	N° DE REFEREN CE DU COMPOSANT	DESCRIPTION DU COMPOSANT	PRIOX 50-350/8 M	PRIOX 50-350/8 M AUT	PRIOX 50-350/8 T	PRIOX 50-500/11 M	PRIOX 50-500/11M AUT	PRIOX 50-500/11T	PRIOX 50-600/13T
	200	KIT ECROUS ET BOULONS	4	VIS							
			6	JOINT BOUCHON DE REMPLISSAGE/VIDANGE							
			18	ECROU AUTO-BLOQUANT							
			67	RONDELLE PLATE							
			68	ECROU AUTO-BLOQUANT/BORGNE						ZBR20580	
			71	RONDELLE PLATE							
			73	ECROU							
			139	VIS D'INSPECTION							
			457	CARTER							
			367	CARTOUCHE FILTRE							
*	201	KIT JOINT	6	JOINT BOUCHON DE REMPLISSAGE/VIDANGE							
			25	JOINT TORIQUE CORPS DE POMPE							
			127	JOINT TORIQUE						ZBR20570	
			139	VIS D'INSPECTION							
			140	JOINT TORIQUE PRESSE-ETOUPE							
			159	JOINT TORIQUE COUVERCLE							
	341	KIT ROULEMENT	36	ANNEAU ELASTIQUE						ZBR20710	
			29	PAIRE DE ROULEMENTS							
*	371	KIT GARNITURE MECANIQUE	24	GARNITURE MECANIQUE COMPLETE							
			92	RONDELLA						ZBR20470	
			123	JOINT A LEVRE							
			169	JOINT GARDE SABLE							
	372	KIT HYDRAULIQUE	18	ECROU AUTO-BLOQUANT		ZBR20600			ZBR22240		ZBR22260
			21	TURBINE							
			71	RONDELLE PLATE							
	375	KIT STATOR	46	BOITE A CONDENSATEUR AVEC TROU							
			137	PASTILLE ANTI-CONDENSATION							
			382	STATOR AVEC ENROULEMENT	ZBR20500		ZBR20510		ZBR20540	ZBR20550	ZBR20560
			130	CARCASSE MOTEUR							
			135	SUPPORT ROULEMENT SUPERIEUR							
	378	KIT ARBRE + ROTOR	32	ROTOR		ZBR20620			ZBR20640		ZBR20650
	379	KIT ELECTRIQUE	138	ECROU DE PRESSE ETOUPE							
			153	PRESSE-ETOUPE d.9							
			154	ECROU DE PRESSE-ETOUPE	ZBR20460		ZBR26270		ZBR20460		ZBR26270
			140	JOINT TORIQUE PRESSE-ETOUPE							
			141	CONNECTEUR DE CABLE 2,5mm2							
			385	CABLE ALIM. AVEC PRESSE-ETOUPE							
	380	KIT CONDENSATEUR	47	CONDENSATEUR	ZBR20690		-		ZBR25940		-
			141	CONNECTEUR DE CABLE 2,5mm2							
	384	KIT CORPS DE POMPE	1	CORPS DE POMPE					ZBR20670		
			145	COUVERCLE DIFFUSEUR							
	386	KIT CAPOT MOTEUR	37	CAPOT ARRIERE MOTEUR	ZBR20480	ZBR20490	ZBR20480	ZBR20490	ZBR20480		
			139	VIS D'INSPECTION							
			136	CAPOT BOITE A CONDENSATEUR							
	389	KIT FLOTTEUR	138	ECROU DE PRESSE ETOUPE		ZBR20450			ZBR20450		
			140	JOINT TORIQUE PRESSE-ETOUPE							
			153	PRESSE-ETOUPE d.9							
			154	ECROU DE PRESSE-ETOUPE							
			141	CONNECTEUR DE CABLE 2,5mm2							
			35	CABLE AVEC FLOTTEUR							
	390	KIT SUPPORT ROULEMENT INFERIEUR	128	SUPPORT ROULEMENT INFERIEUR					ZBR20700		
	458	KIT DIFFUSEUR	9	DIFFUSEUR					ZBR25040		




DRW. DR010005

PIECES DE RECHANGE

Select language French

TABLEAU DES CODES DES KITS DE RECHANGE

PIECES DE RECHANGE				MODELE DE LA POMPE													
KIT RECOMMENDE'	N° DE REFERENCE DU KIT	DESCRIPTION DU KIT	N° DE REFERENCE DU COMPOSANT	DESCRIPTION DU COMPOSANT	PRIOX 250/8M	PRIOX 250/8M AUT	PRIOX 300/9M	PRIOX 300/9M AUT	PRIOX 300/9T	PRIOX 420/11M	PRIOX 420/11M AUT	PRIOX 420/11T	PRIOX 460/13M	PRIOX 460/13M AUT	PRIOX 460/13T	PRIOX 600/13T	
	200	KIT ECROUS ET BOULONS	4 6 16 67 68 73 139 457 367	VIS JOINT BOUCHON DE REMPLISSAGE/VIDANGE ECROU AUTO-BLOQUANT RONDELLE PLATE ECROU AUTO-BLOQUANT/BORGNE ECROU VIS D'INSPECTION CARTER CARTOUCHE FILTRE						ZBR20580							
*	201	KIT JOINT	5 25 127 139 140 159	JOINT BOUCHON DE REMPLISSAGE/VIDANGE JOINT TORIQUE CORPS DE POMPE JOINT TORIQUE VIS D'INSPECTION JOINT TORIQUE PRESSE-ETOIPE JOINT TORIQUE COUVERCLE						ZBR20570							
	341	KIT ROULEMENT	36 29	ANNEAU ELASTIQUE PAIRE DE ROULEMENTS						ZBR20710							
*	371	KIT GARNITURE MECANIQUE	24 92 123 169	GARNITURE MECANIQUE COMPLETE RONDELLE JOINT A LEVRE JOINT GARDE SABLE						ZBR20470							
	372	KIT HYDRAULIQUE	18 21 67	ECROU AUTO-BLOQUANT TURBINE RONDELLE PLATE	ZBR20590		ZBR20600			ZBR20610			ZBR22240				ZBR22260
	375	KIT STATOR	46 137 382 130 135	BOITE A CONDENSATEUR AVEC TROU PASTILLE ANTI-CONDENSATION STATOR AVEC ENROULEMENT CARCASSE MOTEUR SUPPORT ROULEMENT SUPERIEUR	ZBR20500			ZBR20510		ZBR20520	ZBR20530		ZBR20540		ZBR20550		ZBR20560
	378	KIT ARBRE + ROTOR	32	ROTOR	ZBR20620					ZBR20630			ZBR20640				ZBR20650
	379	KIT ELECTRIQUE	138 153 154 140 141 385	ECROU DE PRESSE-ETOIPE PRESSE-ETOIPE d 9 ECROU DE PRESSE-ETOIPE JOINT TORIQUE PRESSE-ETOIPE CONNECTEUR DE CABLE 2.5mm2 CABLE ALIM. AVEC PRESSE-ETOIPE	ZBR20460			ZBR26270		ZBR20460	ZBR26270		ZBR20460		ZBR26270		
	380	KIT CONDENSATEUR	47 141	CONDENSATEUR CONNECTEUR DE CABLE 2.5mm2	ZBR20690					ZBR25940			ZBR25940				
	384	KIT CORPS DE POMPE	1 145 37	CORPS DE POMPE COUVERCLE DIFFUSEUR CAPOT ARRIERE MOTEUR	ZBR20660					ZBR20670							
	386	KIT CAPOT MOTEUR	139 136 138	VIS D'INSPECTION CAPOT BOITE A CONDENSATEUR ECROU DE PRESSE-ETOIPE	ZBR20480	ZBR20490	ZBR20480	ZBR20490	ZBR20480	ZBR20490	ZBR20480	ZBR20490	ZBR20480	ZBR20490	ZBR20480		
	389	FLOTTEUR	140 153 154 141 35	JOINT TORIQUE PRESSE-ETOIPE PRESSE-ETOIPE d 9 ECROU DE PRESSE-ETOIPE CONNECTEUR DE CABLE 2.5mm2 CABLE AVEC FLOTTEUR		ZBR20450		ZBR20450			ZBR20450			ZBR20450			
	390	KIT SUPPORT ROULEMENT INFERIEUR	128	SUPPORT ROULEMENT INFERIEUR						ZBR20700							
	458	KIT DIFFUSEUR	9	DIFFUSEUR						ZBR25030							ZBR25040
	467	KIT D'HUILE	126	HUILE						ZBR25490							

				DRW. DR080001	PIECES DE RECHANGE
				Select language <small>French</small>	TABLEAU DES CODES DES KITS DE RECHANGE
PIECES DE RECHANGE				PRIOX800	MODELE DE LA POMPE
KIT RECOMMANDÉ	N° DE REFERENCE DU KIT	DESCRIPTION DU KIT	N° DE REFERENCE DU COMPOSANT	DESCRIPTION DU COMPOSANT	PRIOX 800/18T
	200	KIT ECROUS ET BOULONS	19	RONDELLE EVANTAIL TURBINE	1pc
			20	RONDELLE PLATE TURBINE	1pc
			4	VIS	3pc
			92	RONDELLE	1pc
			413	VIS	3pc
			219	VIS DE BLOCAGE TURBINE	1pc
			73	ECROU	3pc
			105	VIS	7pc
			6	JOINT BOUCHON DE REMPLISSAGE/VIDANGE	1pc
			139	VIS D'INSPECTION	1pc
			231	CIRCLIPS	1pc
			462	CIRCLIPS	1pc
			68	ECROU DE FIXATION SUPPORT POIGNEE	7pc
			383	BORNIER	1pc
			459	ARBRE CIRCLIPS	1pc
*			201	KIT JOINT	123
	127	JOINT TORIQUE			3pc
	25	JOINT TORIQUE CORPS DE POMPE			1pc
	415	O-RING			3pc
	354	JOINT TORIQUE CHEMISE STATOR			1pc
	341	KIT ROULEMENT	231	CIRCLIPS	1pc
			459	ARBRE CIRCLIPS	1pc
			29	PAIRE DE ROUEMENTS	1pc
*	371	KIT GARNITURE MECANIQUE	24	GARNITURE MECANIQUE COMPLETE	1pc
			92	RONDELLE	1pc
			123	JOINT A LEVRE	1pc
			169	JOINT GARDE SABLE	1pc
			462	CIRCLIPS	1pc
	372	KIT HYDRAULIQUE	19	RONDELLE EVANTAIL TURBINE	1pc
			20	RONDELLE PLATE TURBINE	1pc
			219	VIS DE BLOCAGE TURBINE	1pc
			21	TURBINE	1pc
	375	KIT STATOR	382	STATOR AVEC ENROULEMENT	1pc
			130	CARCASSE MOTEUR	1pc
	378	KIT ARBRE + ROTOR	32	ROTOR	1pc
	379	KIT ELECTRIQUE	463	BRIDE	1pc
			4	VIS	2pc
			121	CABLE D'ALIMENTATION TRIPHASE	1pc
			388	PRESSE-ETOUPE	1pc
	384	KIT CORPS DE POMPE	1	CORPS DE POMPE	1pc
			145	COUVERCLE DIFFUSEUR	1pc
	386	KIT CAPOT ARRIERE MOTEUR	37	CAPOT ARRIERE MOTEUR	1pc
			68	ECROU DE FIXATION SUPPORT POIGNEE	7pc
			139	VIS D'INSPECTION	1pc
			105	VIS	7pc
	390	KIT SUPPORT ROULEMENT INFERIEUR	128	SUPPORT ROULEMENT INFERIEUR	1pc
	458	KIT DIFFUSEUR	9	DIFFUSEUR	1pc
	461	KIT CEINTURE	73	ECROU	1pc
			105	VIS	1pc
			460	CEINTURE	1pc
			127	JOINT TORIQUE	2pc
	464	KIT SUPPORT ROULEMENT SUPERIEUR	135	SUPPORT ROULEMENT SUPERIEUR	1pc
	467	KIT D'HUILE	126	HUILE	1pc

(<sup>1</sup>) sostituire KIT ALBERO+ ROTORE (ZBR25390) e KIT GIRANTE (ZBR25370) per produzioni precedenti al 06 Novembre 2008 (K0806 2008)

(<sup>1</sup>) replace SHAFT+ ROTOR KIT (ZBR25390) and HYDRAULIC KIT (ZBR25370) together for production before 06 November 2008 (K0806 2008)

(<sup>1</sup>) ersetzen WELLE+ROTOR SET (ZBR25390) und HYDRAULIKSET (ZBR25370) zusammen für die Produktion vor dem 06 November 2008 (K0806 2008)

(<sup>1</sup>) remplacer KIT ARBRE + ROTOR (ZBR25390) et KIT HYDRAULIQUE (ZBR25370) ensemble pour productions précédentes au 06 Novembre 2008 (K0806 2008)