

## PRIOX

DRENA-LINE VUILWATER DOMPPELPOMP

- Automatische beluchting
- Volledig in roestvrijstaal
- Grote vrije doorlaat
- Betrouwbare vortex waaier
- Krachtige pomp
- Breed assortiment



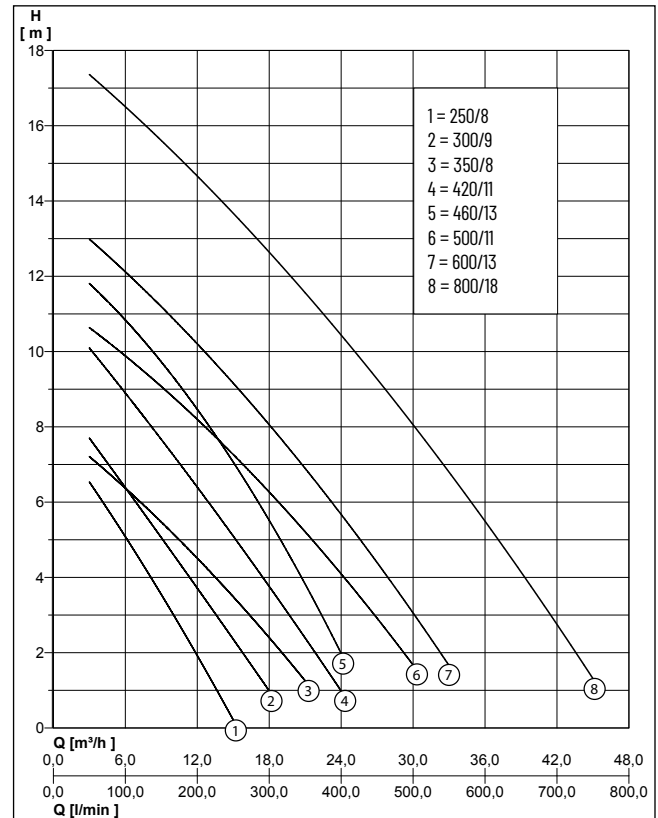
### BESCHRIJVING

De PRIOX-serie pompen zijn volledig gemaakt van roestvrij staal AISI 304. De pompen dienen volledig ondergedompeld in het medium te zijn i.v.m. de motorkoeling van buitenaf. Gemaakt met een vortex waaier. Automatische versie (AUT) uitgerust met vlotterschakelaar. Minimaal waterniveau 60 mm (in handmatige versie).

### GEBRUIK

- Alle vuil- en rioolwaterinstallaties voor de afvoer van vuil- en fecaliënhoudend afvalwater
- Opvoerstations met een of meerdere pompen voor diverse toepassingen, bijvoorbeeld huishoudelijke en agrarische toepassingen.

### CAPACITEIT



| Type                | Opvoerhoogte H [m]               | 2    | 3    | 4    | 5    | 6    | 7    | 8    | 9    | 10   | 11   | 12   | 14   | 16  |
|---------------------|----------------------------------|------|------|------|------|------|------|------|------|------|------|------|------|-----|
| PRIOX 250/8 M       | Capaciteit Q [m <sup>3</sup> /h] | 11,8 | 10,0 | 8,2  | 6,2  | 4,2  | 2,0  |      |      |      |      |      |      |     |
| PRIOX 300/9 M/T     |                                  | 15,6 | 13,5 | 11,6 | 9,0  | 6,8  | 4,7  | 2,7  |      |      |      |      |      |     |
| PRIOX 420/11 M/T    |                                  | 21,5 | 19,6 | 17,8 | 15,5 | 13,0 | 10,5 | 8,1  | 5,7  | 3,5  |      |      |      |     |
| PRIOX 460/13 M/T    |                                  |      | 22,4 | 20,6 | 18,9 | 17,0 | 15,1 | 13,8 | 10,8 | 8,2  | 5,5  |      |      |     |
| PRIOX 50-350/8 M/T  |                                  |      | 16,5 | 13,5 | 10,5 | 7,1  | 3,7  |      |      |      |      |      |      |     |
| PRIOX 50-500/11 M/T |                                  | 29,1 | 26,8 | 24,3 | 21,5 | 18,8 | 15,8 | 12,5 | 9,0  | 5,5  |      |      |      |     |
| PRIOX 50-600/13 T   |                                  | 32,1 | 30,0 | 28,0 | 25,5 | 23,2 | 20,5 | 18,2 | 15,1 | 12,5 | 9,7  | 6,3  |      |     |
| PRIOX 50-800/18 T   |                                  |      |      | 39,0 | 36,9 | 34,8 | 31,0 | 30,0 | 27,5 | 25,0 | 22,8 | 19,9 | 14,0 | 7,8 |

# PRIOX

## DRENA-LINE VUILWATER DOMPELPOMP

### MECHANISCHE GEGEVENS

|                              |   |                                   |   |
|------------------------------|---|-----------------------------------|---|
| Lager                        | Zelf smerende kogellagers   | Mechanische afdichting            | Siliciumcarbide. Gesmeerd in oliekamer. |
| Oliekamer                    | ja  | Contourvlak                       | Siliciumcarbide. Gesmeerd in oliekamer. |
| As                           | Roestvrijstaal  | Type vloeistof                    | Afvalwater met vaste delen              |
| Waaier                       | Roestvrijstaal X5CrNi18-10 (AI-SI 304)                                | Temperatuur van de vloeistof max. | 40 °C                                   |
| Pomphuis                     | Roestvrijstaal Europe: EN10088-1 X5 CrNi 18-10 (1,4301) USA: AISI 304 | Dompeldiepte                      | 7 m                                     |
| Geschikt voor onderdompeling | ja  |                                   |   |

### ELEKTRISCHE GEGEVENS

|                    |             |                 |          |
|--------------------|-------------|-----------------|----------|
| Netsnoer           | 10m H07RN-F | Isolatieklasse  | F        |
| Beveiligingsklasse | IP 68       | Rotatiesnelheid | 2850 rpm |

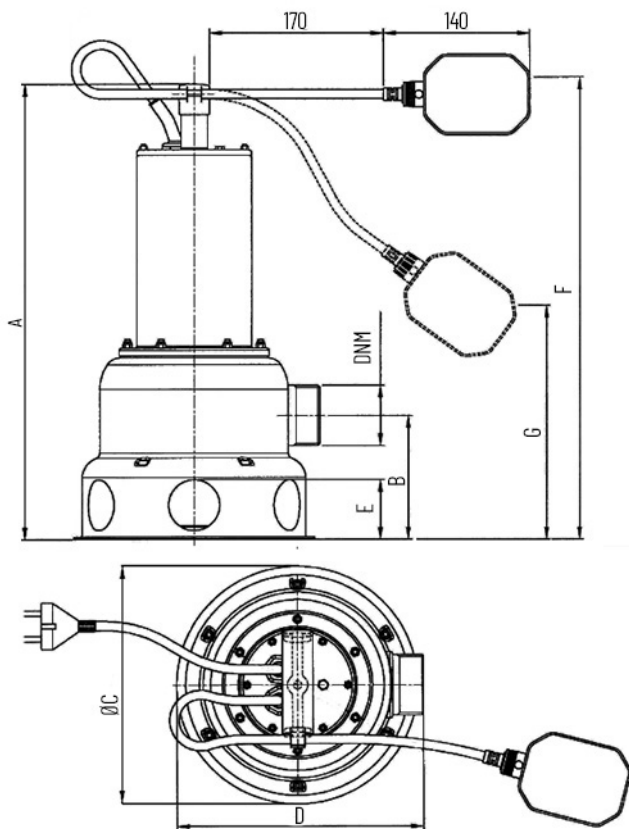
### PRIOX

| Type                  | Art.-Nr.        | Spanning     | Motorvermogen |         | Stroom | Vrije doorlaat | Gewicht |
|-----------------------|-----------------|--------------|---------------|---------|--------|----------------|---------|
|                       |                 |              | P1            | P2      |        |                |         |
| PRIOX 250/8 M         | <b>N2110100</b> | 1/N/PE~230 V | 0,80 kW       | 0,55 kW | 3,60 A | 40 mm          | 9,4 kg  |
| PRIOX 250/8 M AUT     | <b>N2110110</b> | 1/N/PE~230 V | 0,80 kW       | 0,55 kW | 3,60 A | 40 mm          | 9,4 kg  |
| PRIOX 300/9 M         | <b>N2110040</b> | 1/N/PE~230 V | 0,90 kW       | 0,60 kW | 4,10 A | 40 mm          | 9,6 kg  |
| PRIOX 300/9 M AUT     | <b>N2110050</b> | 1/N/PE~230 V | 0,90 kW       | 0,60 kW | 4,10 A | 40 mm          | 9,6 kg  |
| PRIOX 300/9 T         | <b>N2110090</b> | 3/N/PE~400 V | 0,90 kW       | 0,60 kW | 1,55 A | 40 mm          | 9,6 kg  |
| PRIOX 420/11 M        | <b>N2110020</b> | 1/N/PE~230 V | 1,30 kW       | 0,90 kW | 6,00 A | 40 mm          | 11,2 kg |
| PRIOX 420/11 M AUT    | <b>N2110030</b> | 1/N/PE~230 V | 1,30 kW       | 0,90 kW | 6,00 A | 40 mm          | 11,2 kg |
| PRIOX 420/11 T        | <b>N2110080</b> | 3/N/PE~400 V | 1,30 kW       | 0,90 kW | 2,30 A | 40 mm          | 11,2 kg |
| PRIOX 460/13 M        | <b>N2110000</b> | 1/N/PE~230 V | 1,60 kW       | 1,10 kW | 7,20 A | 40 mm          | 11,7 kg |
| PRIOX 460/13 M AUT    | <b>N2110010</b> | 1/N/PE~230 V | 1,60 kW       | 1,10 kW | 7,20 A | 40 mm          | 11,7 kg |
| PRIOX 460/13 T        | <b>N2110070</b> | 3/N/PE~400 V | 1,45 kW       | 1,00 kW | 2,40 A | 40 mm          | 11,7 kg |
| PRIOX 50-350/8 M      | <b>N2110140</b> | 1/N/PE~230 V | 1,00 kW       | 0,65 kW | 3,80 A | 50 mm          | 9,6 kg  |
| PRIOX 50-350/8 M AUT  | <b>N2110150</b> | 1/N/PE~230 V | 1,00 kW       | 0,65 kW | 3,80 A | 50 mm          | 9,6 kg  |
| PRIOX 50-350/8 T      | <b>N2110160</b> | 3/N/PE~400 V | 0,98 kW       | 0,65 kW | 1,70 A | 50 mm          | 9,6 kg  |
| PRIOX 50-500/11 M     | <b>N2110170</b> | 1/N/PE~230 V | 1,55 kW       | 1,00 kW | 7,00 A | 50 mm          | 11,7 kg |
| PRIOX 50-500/11 M AUT | <b>N2110180</b> | 1/N/PE~230 V | 1,55 kW       | 1,00 kW | 7,00 A | 50 mm          | 11,7 kg |
| PRIOX 50-500/11 T     | <b>N2110190</b> | 3/N/PE~400 V | 1,40 kW       | 1,00 kW | 2,40 A | 50 mm          | 11,7 kg |
| PRIOX 50-600/13 T     | <b>N2110060</b> | 3/N/PE~400 V | 1,80 kW       | 1,20 kW | 3,10 A | 50 mm          | 12,6 kg |
| PRIOX 50-800/18 T     | <b>N2110130</b> | 3/N/PE~400 V | 3,00 kW       | 2,40 kW | 5,50 A | 50 mm          | 20,2 kg |

# PRIOX

## DRENA-LINE VUILWATER DOMPPELPOMP

### PRIOX AUT



### AFMETINGEN [mm]

| Type                  | A   | B     | C   | D   | F   | G   | DNM    | E  |
|-----------------------|-----|-------|-----|-----|-----|-----|--------|----|
| PRIOX 250/8 M         | 420 | 122,5 | 235 | 249 |     |     | 1 1/2" | 63 |
| PRIOX 250/8 M AUT     | 420 | 122,5 | 235 | 249 | 550 | 290 | 1 1/2" | 63 |
| PRIOX 300/9 M/T       | 420 | 122,5 | 235 | 249 |     |     | 2"     | 63 |
| PRIOX 300/9 M AUT     | 420 | 122,5 | 235 | 249 | 550 | 290 | 2"     | 63 |
| PRIOX 420/11 M/T      | 450 | 122,5 | 235 | 249 |     |     | 2"     | 63 |
| PRIOX 420/11 M AUT    | 450 | 122,5 | 235 | 249 | 550 | 290 | 2"     | 63 |
| PRIOX 460/13 M/T      | 450 | 122,5 | 235 | 249 |     |     | 2"     | 63 |
| PRIOX 460/13 M AUT    | 450 | 122,5 | 235 | 249 | 580 | 320 | 2"     | 63 |
| PRIOX 50-350/8 M/T    | 420 | 122,5 | 235 | 249 |     |     | 2"     | 63 |
| PRIOX 50-350/8 M AUT  | 420 | 122,5 | 235 | 249 | 550 | 290 | 2"     | 63 |
| PRIOX 50-500/11 M/T   | 450 | 122,5 | 235 | 249 |     |     | 2"     | 63 |
| PRIOX 50-500/11 M AUT | 450 | 122,5 | 235 | 249 | 550 | 290 | 2"     | 63 |
| PRIOX 50-600/13 T     | 450 | 122,5 | 235 | 249 |     |     | 2"     | 63 |
| PRIOX 50-800/18 T     | 485 | 122,5 | 235 | 249 | 580 | 320 | 2"     | 63 |

# PRIOX

DRENA-LINE VUILWATER DOMPELPOMP