

DRENOX

DRENA-LINE SCHOONWATER DOMPELPOMP

- Volledig in roestvrijstaal
- Dubbele mechanische afdichting
- Laag niveau pompen (3mm vers. 80/7)
- Vochtdichte gegoten kabelinvoer
- Krachtige dompelpomp
- Robuust en bestendig



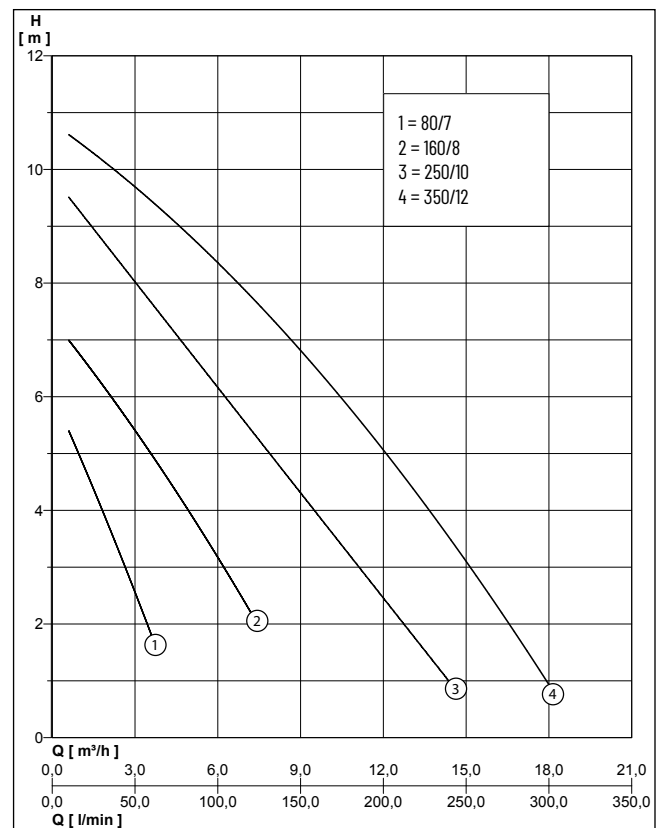
BESCHRIJVING

De pompen uit de DRENOX-serie zijn volledig gemaakt van roestvrijstaal AISI 304. De motor wordt gekoeld door middel van een warmtewisselaarkamer waardoor de pomp lange periodes kan werken door zonder volledig ondergedompeld zijn. knie Ø 32 mm meegeleverd. Minimaal restwaterstand van 3 mm voor model 80/7, 35 mm voor de andere modellen (in handmatige versie). Automatische versie (aut) voorzien van vlotterschakelaar.

GEBRUIK

- Afvoer van schoon huishoudelijk afvalwater, verpompen van regenwater uit bijvoorbeeld putten,
- Fontein
- Behandeling van rioolwater (toiletten), het legen van putten en het lozen op riolen.

CAPACITEIT



Type	Opvoerhoogte H [m]	2	3	4	5	6	7	8	9	10
DRENOX 80/7+80/7-AUT	Capaciteit Q [m³/h]	3,4	2,6	1,8	1,0	0,1				
DRENOX 160/8			6,2	4,9	3,6	2,1	0,6			
DRENOX 250/10+250/10-AUT		12,6	11,0	9,4	7,8	6,2	4,6	3,0	1,2	
DRENOX 350/12+350/12-AUT		16,5	15,0	13,6	12,0	10,4	8,6	6,5	4,5	2,3

DRENOX

DRENA-LINE SCHOONWATER DOMPPELPOMP

MECHANISCHE GEGEVENS

Lager	Zelf smerende kogellagers	Geschikt voor onderdompeling	ja
Oliekamer	ja	Mechanische afdichting	Dubbele afdichting in rubber NBR70 met speciale zandbescherming
As	Roestvrijstaal met keramisch inzetstuk op de slijtagepunten van de dichting	Type vloeistof	V-ring. Gesmeerd in oliekamer
Waaier	Roestvrijstaal X5CrNi18-10 (AISI 304)	Temperatuur van de vloeistof max.	Schoon huishoudelijk afvalwater, fecaliën vrij en niet-agressieve vloeistoffen
Motorbehuizing	Roestvrijstaal X8 CrNi 18-10 (AISI 304)	Dompeldiepte	40 °C
Pomphuis	Roestvrijstaal X5 CrNi 18-10 (AISI 304)		7 m

ELEKTRISCHE GEGEVENS

Netsnoer	10m H07RN-F	Isolatieklasse	F
Beveiligingsklasse	IP 68	Rotatiesnelheid	2850 rpm

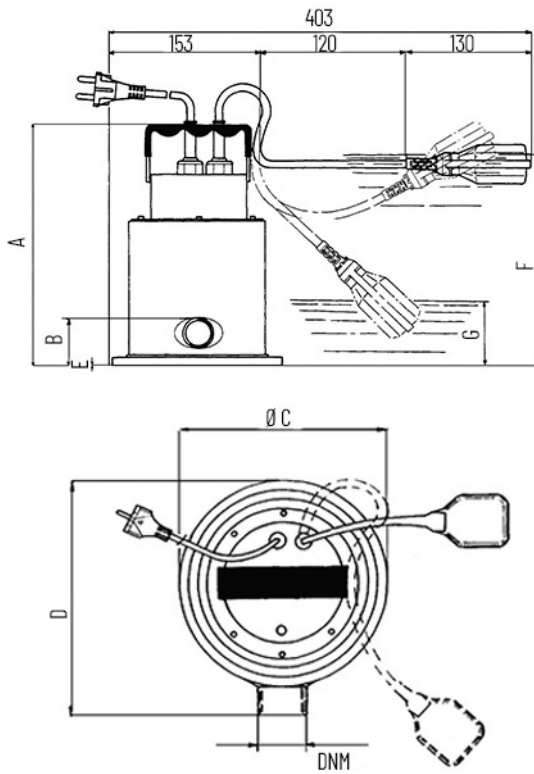
DRENOX

Type	Art.-Nr.	Spanning	Motorvermogen		Stroom	Vrije doorlaat	Gewicht
			P1	P2			
DRENOX 80/7	N1031090	1/N/PE~230 V	0,30 kW	0,20 kW	1,3 A	3 mm	5,7 kg
DRENOX 80/7-AUT	N1031100	1/N/PE~230 V	0,30 kW	0,20 kW	1,3 A	3 mm	5,7 kg
DRENOX 160/8	N1031020	1/N/PE~230 V	0,55 kW	0,40 kW	2,4 A	6 mm	6,5 kg
DRENOX 160/8 -AUT	N1031060	1/N/PE~230 V	0,55 kW	0,40 kW	2,4 A	6 mm	6,5 kg
DRENOX 250/10	N1031030	1/N/PE~230 V	0,90 kW	0,55 kW	4,5 A	6 mm	7,0 kg
DRENOX 250/10-AUT	N1031070	1/N/PE~230 V	0,90 kW	0,55 kW	4,5 A	6 mm	7,0 kg
DRENOX 350/12	N1031040	1/N/PE~230 V	1,20 kW	0,80 kW	5,1 A	6 mm	8,5 kg
DRENOX 350/12-AUT	N1031080	1/N/PE~230 V	1,20 kW	0,80 kW	5,1 A	6 mm	8,5 kg
DRENOX 350/12 T	N1031110	3/N/PE~400 V	1,20 kW	0,80 kW	2,0 A	6 mm	8,5 kg

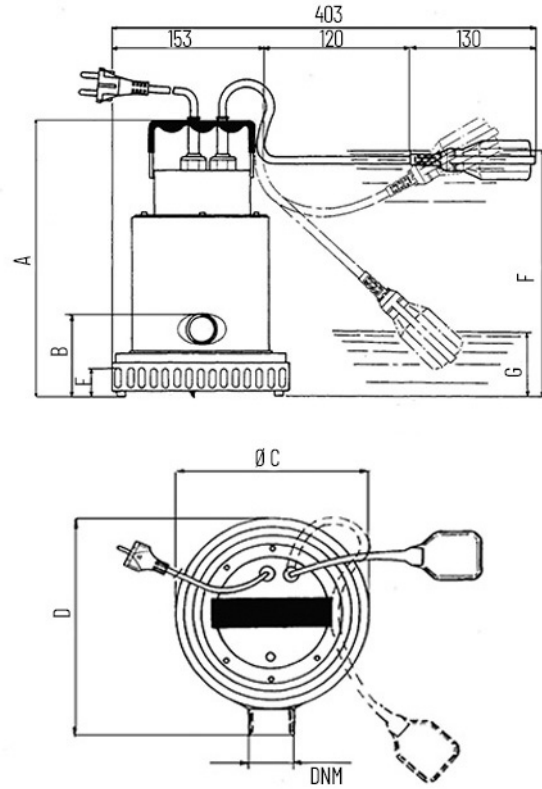
DRENOX

DRENA-LINE SCHOONWATER DOMPPELPOMP

DRENOX 80/7 AUT



DRENOX 160/8 - 250/10 - 350/12 AUT



AFMETINGEN [mm]

Type	A	B	C	D	F	G	DNM	E
DRENOX 80/7	231	61	177	182			1 1/4"	3
DRENOX 80/7-AUT	231	61	177	182	250	100	1 1/4"	3
DRENOX 160/8	300	94	177	182			1 1/4"	35
DRENOX 160/8 -AUT	300	94	177	182	320	107	1 1/4"	35
DRENOX 250/10	338	94	177	182			1 1/4"	35
DRENOX 250/10-AUT	338	94	177	182	351	111	1 1/4"	35
DRENOX 350/12	338	94	177	182			1 1/4"	35
DRENOX 350/12-AUT	338	94	177	182	351	111	1 1/4"	35

DRENOX

DRENA-LINE SCHOONWATER DOMPELPOMP