

The image features a large, detailed 3D rendering of a pump impeller, which is a central component of a centrifugal pump. The impeller is shown in a perspective view, highlighting its curved vanes and central hub. The background is a light blue and white gradient, with several water droplets and bubbles scattered around the impeller, suggesting a wet or aquatic environment. The top left corner of the image is divided into two diagonal sections: a green one on top and a blue one on the bottom. The Pentair Jung Pumpen logo is located in the green section.

 **PENTAIR**  
JUNG PUMPEN

# Catalogus

**WOONTECHNOLOGIE**

**Drena-Line**

JUNG-PUMPEN.COM



JUNG PUMPEN, Duitsland



#### **CERTIFICAZIONS**

DIN EN ISO 9001: 2015 (Qualità) • DIN EN ISO 14001: 2015 (Ambiente) • DIN EN ISO 50001: 2011 (Energia) • RL 2014/34/EU (Atex)

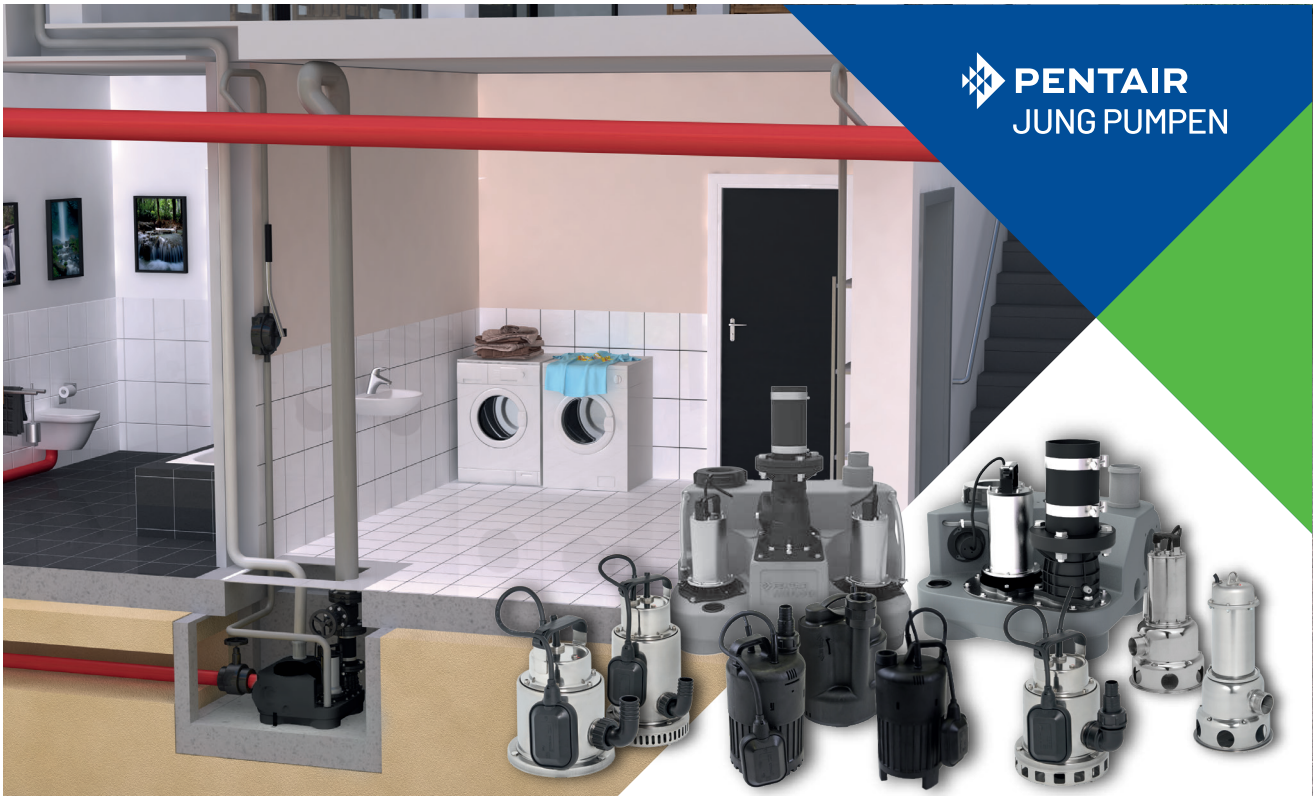


#### **THE FORUM**

Het Pentair Jung Pumpen Forum is ons centrum voor communicatie en informatie waar wij u graag uitnodigen voor een bezoek. Met haar moderne uitrusting biedt het Forum een ruim en geavanceerd aanbod. Het hele jaar door bieden wij hier speciaal samengestelde seminars en trainingen voor verdere opleiding en kwalificering voor verschillende doelgroepen uit industrie, handel, gemeentelijke overheden en onderwijs. In onze traningsruimte kunt u kennis maken met de verschillende pompen aan de hand van demonstraties of het uitvoeren van praktische opdrachten. In het Technikum worden afvalwater pompen, opvoerinstallaties en drukrioleringsstechniek in werking getoond gezamenlijk met verschillende systemen.

Wij behouden ons het recht voor om zonder voorafgaande kennisgeving wijzigingen aan te brengen op alle afbeeldingen, gespecificeerd in de catalogus evenals wijzigingen op constructie en afmetingen, en de noodzakelijke keuze uit materialen, indien deze te wijten zijn aan de technische vooruitgang of de verbetering dienen. De afbeeldingen bevatten gedeeltelijk accessoires.





## HOGE KWALITEIT IS ONZE MISSIE

De groep Pentair is een wereldleider op het gebied van ontwerpen en produceren van innovatieve producten en systemen die wereldwijd gebruikt worden voor de behandeling, het vervoer en de opslag van water.

### Merken:

Jung Pumpen Duitsland is opgericht in 1924 en is onderdeel van de multinationale groep Pentair. Gespecialiseerd in pompen voor afvalwater voor de professionele markt, onbetwiste leider in de sector voor de behandeling en het verpompen van water. De kwaliteit van de producten Made in Germany is een garantie voor uitstekende betrouwbaarheid.

Het nieuwe assortiment Drena Line van Jung Pumpen biedt hoogwaardige pompen voor de afwatering en de behandeling van afvalwater. Dankzij de stevige constructiematerialen, voornamelijk roestvrij staal, kunnen de pompen gebruikt worden voor een breed scala aan toepassingen. De producten worden vervaardigd in Italië.

**KWALITEIT  
MADE IN ITALY**



## JUNG PUMPEN INHOUDSOPGAVE

SCHOONWATER	Model	Page
Elektrische pompompen voor de afwatering van helder	<b>DP</b>	<b>7</b>
	<b>DPC</b>	<b>9</b>
Roestvrijstalen elektrische pompompen voor de afwatering van helder	<b>DRENOX</b>	<b>11</b>
Elektrische pompompen voor de afwatering van helder	<b>OMNIA</b>	<b>15</b>
VUILWATER	Model	Page
Elektrische pompompen voor vuilwaterafwatering	<b>DPV</b>	<b>19</b>
Roestvrijstalen elektrische pompompen voor vuilwater	<b>PRIOX XS</b>	<b>21</b>
Roestvrijstalen elektrische pompompen voor afvalwater	<b>PRIOX</b>	<b>23</b>
Toebehoren		<b>26</b>
OPVOERSTATIONS	Model	Page
	<b>COMPLI 310E</b>	<b>27</b>
	<b>COMPLI 1100E</b>	<b>31</b>



## DP

### DRENA-LINE SCHOONWATER DOMPELPOMP



- Compacte afmetingen
- Continu bedrijf
- Gemakkelijk te verplaatsen voor het gebruik bij noodsituaties
- Geïntegreerde vlotterschakelaar
- Laag niveau pompen
- Vochtdichte gegoten kabelinvoer

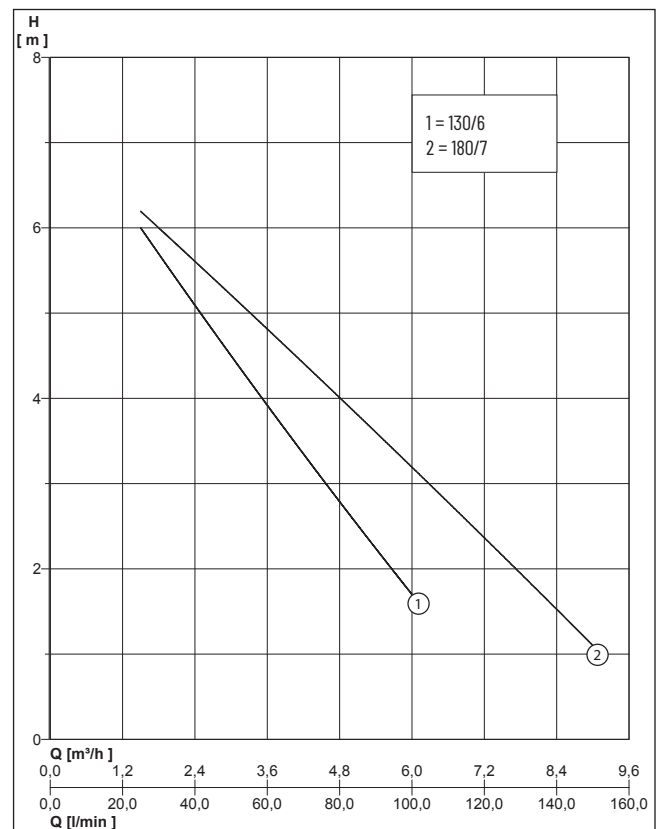
#### BESCHRIJVING

De DP Serie dompelpompen zijn geschikt voor het verpompen van schoon huishoudelijkafvalwater zoals bijvoorbeeld uit putten, reservoirs of opvangtanks. Voorzien van Ø 25-32 rubberen houder. Met de niveauschakelaar kan de pomp automatisch werken. Minimale restwaterstand is 10 mm.

#### GEBRUIK

- Afvoer van geïnfiltreerd water
- Ledigen van reservoirs en/of putten
- Verpompen van regenwater

#### CAPACITEIT



Type	Opvoerhoogte H [m]	2	3	4	5	6
DP 130/6	Capaciteit Q [m³/h]	5,7	4,7	3,6	2,5	1,3
DP 180/7 AUT		7,7	6,3	4,8	3,3	1,7



# DP

## DRENA-LINE SCHOONWATER DOMPPELPOMP

### MECHANISCHE GEGEVENS

Vrije doorlaat	6 mm	Motorbehuizing	Roestvrijstaal X8 CrNi 18-10 (AISI 304)
Oliekamer	ja	Pomphuis	Technopolymer
As	Roestvrijstaal X 12 CrS 13 ( AISI 416 ) met keramisch inzetstuk op de slijtagepunten van de dichting	Geschikt voor onderdompeling	ja
Waaier	Technopolymer	Temperatuur van de vloeistof max.	40 °C
		Dompeldiepte	7 m

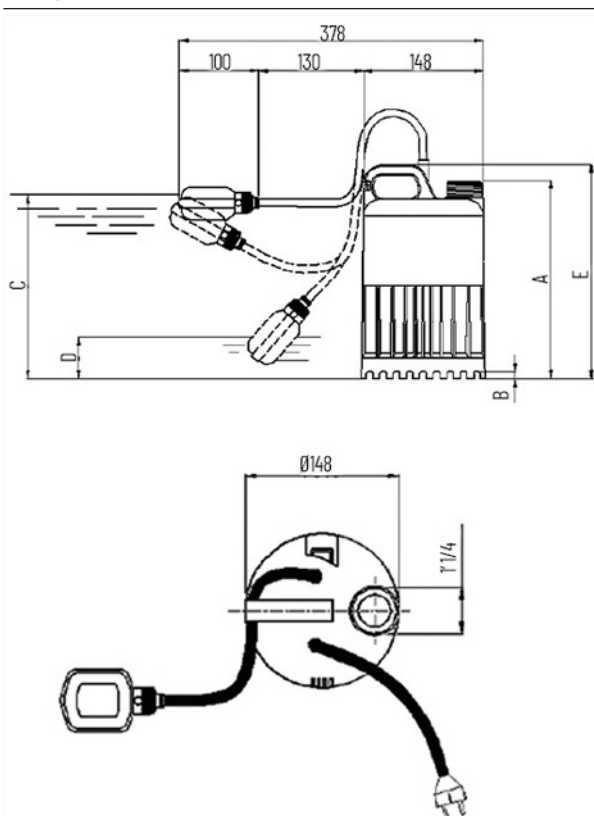
### ELEKTRISCHE GEGEVENS

Spanning	1/N/PE~230 V	Isolatieklasse	F
Netsnoer	10m H05RN-F	Rotatiesnelheid	2850 rpm
Beveiligingsklasse	IP 68		

### DP

Type	Art.-Nr.	Motorvermogen P2	Stroom	Gewicht
DP 130/6	<b>N1041190</b>	0,30 kW	1,4 A	3,9 kg
DP 130/6 AUT	<b>N1041170</b>	0,30 kW	1,4 A	3,9 kg
DP 180/7 AUT	<b>N1041180</b>	0,37 kW	1,6 A	4,2 kg

### DP AUT



### AFMETINGEN [mm]

Type	A	B	C	D	E
DP 130/6	236	10			256
DP 130/6 AUT	236	10	330	150	256
DP 180/7 AUT	236	10	330	150	256

**DPC**

DRENA-LINE SCHOONWATER DOMPELPOMP



- Compacte afmetingen
- Continu bedrijf
- Geïntegreerde vlotterschakelaar
- Handmatig-automatische schakelaar
- Laag niveau pompen
- Vochtdichte gegoten kabelinvoer

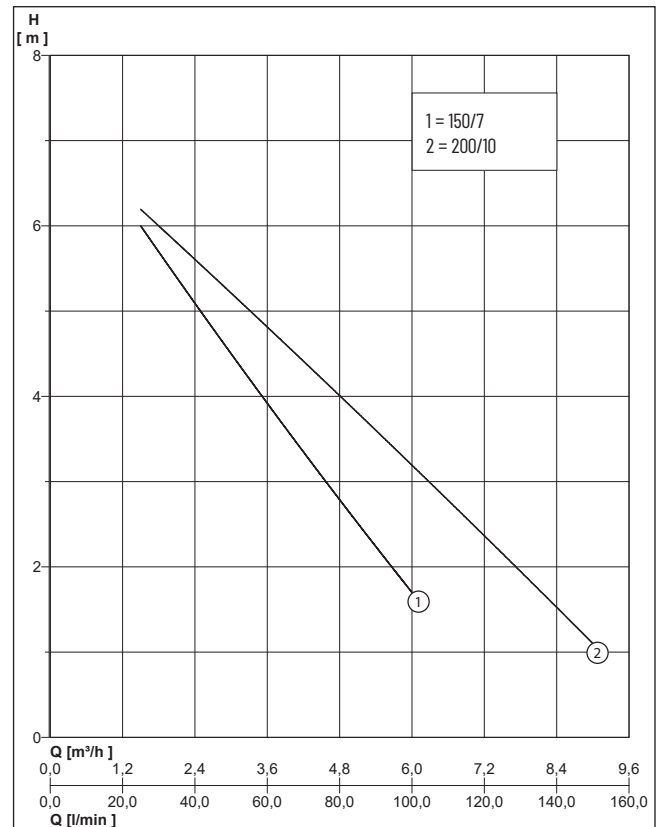
**BESCHRIJVING**

De pompompen van de DPC-serie zijn ontworpen voor de afvoer van huishoudelijk (schoon) water, het afvoeren van water uit putten, reservoirs of tanks. De terugslagklep en slangpilaar voor slangen van 3/4 of  $\varnothing$  25-32, zitten inbegrepen bij de levering. Minimaal restwaterstand 3 mm.

**GEBRUIK**

- Afvoer van geïnfiltreerd water, verpompen van regenwater
- Ledigen van reservoirs en/of putten

**CAPACITEIT**



Type	Opvoerhoogte H [m]	3	4	5	6	7	8	9
DPC 150/7	Capaciteit Q [m³/h]	6,2	5,6	4,9	4,2	3,4	2,5	1,5
DPC 200/10		8,0	7,3	6,6	5,6	4,7	3,6	2,3

# DPC

## DRENA-LINE SCHOONWATER DOMPELPOMP

### MECHANISCHE GEGEVENS

Vrije doorlaat	3 mm	Geschikt voor onderdompeling	ja
Oliekamer	ja	Contourvlak	Keramiek. Gesmeerd in oliekamer.
As	Roestvrijstaal X8 CrNi 18-09 (AISI 303)	Temperatuur van de vloeistof max.	40 °C
Waaier	Technopolymer	Dompeldiepte	7 m
Motorbehuizing	Roestvrijstaal X8 CrNi 18-10 (AISI 304)	Gewicht	5,6 kg
Pomphuis	Technopolymer		

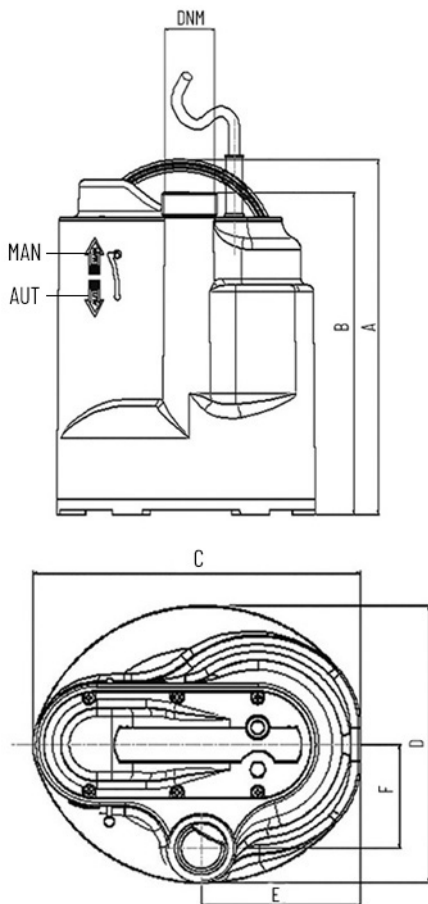
### ELEKTRISCHE GEGEVENS

Spanning	1/N/PE~230 V	Isolatieklasse	F
Netsnoer	10m H05RN-F	Stekker	Schuko
Beveiligingsklasse	IP 68	Rotatiesnelheid	2850 rpm

### DPC

Type	Art.-Nr.	Motorvermogen P1	Stroom	Mechanische afdichting
DPC 150/7	<b>N1080130</b>	0,33 kW	1,4 A	Dubbele lip seal gesmeerd in oliekamer met keramische coating
DPC 200/10	<b>N1080110</b>	0,65 kW	2,9 A	Dubbele, door olie gesmeerde afdichtingen. Primaire afdichting: carbon/ keramische mechanische dichting,

### DPC



### AFMETINGEN [mm]

Type	A	B	C	D	F	DNM	E
DPC 150/7	273	148	200	170	63	1 1/4"	97
DPC 200/10	273	148	200	170	63	1 1/4"	97



## DRENOX

DRENA-LINE SCHOONWATER DOMPELPOMP

- Volledig in roestvrijstaal
- Dubbele mechanische afdichting
- Laag niveau pompen (3mm vers. 80/7)
- Vochtdichte gegoten kabelinvoer
- Krachtige dompelpomp
- Robuust en bestendig



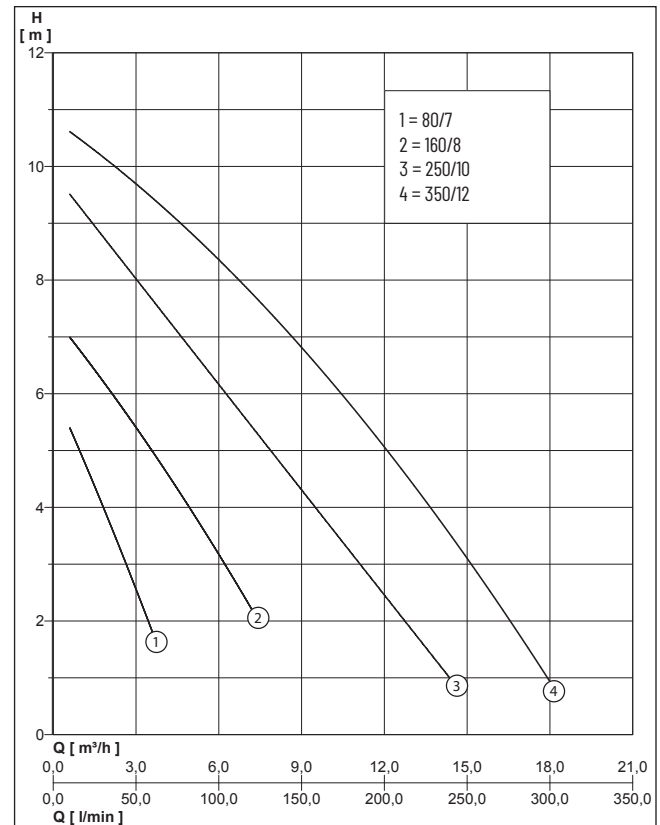
### BESCHRIJVING

De pompen uit de DRENOX-serie zijn volledig gemaakt van roestvrijstaal AISI 304. De motor wordt gekoeld door middel van een warmtewisselaarkamer waardoor de pomp lange periodes kan werken door zonder volledig ondergedompeld zijn. knie Ø 32 mm meegeleverd. Minimaal restwaterstand van 3 mm voor model 80/7, 35 mm voor de andere modellen (in handmatige versie). Automatische versie (aut) voorzien van vlotterschakelaar.

### GEBRUIK

- Afvoer van schoon huishoudelijk afvalwater, verpompen van regenwater uit bijvoorbeeld putten,
- Fonteinen
- Behandeling van rioolwater (toiletten), het legen van putten en het lozen op riolen.

### CAPACITEIT



Type	Opvoerhoogte H [m]	2	3	4	5	6	7	8	9	10
DRENOX 80/7+80/7-AUT	Capaciteit Q [m³/h]	3,4	2,6	1,8	1,0	0,1				
DRENOX 160/8			6,2	4,9	3,6	2,1	0,6			
DRENOX 250/10+250/10-AUT		12,6	11,0	9,4	7,8	6,2	4,6	3,0	1,2	
DRENOX 350/12+350/12-AUT		16,5	15,0	13,6	12,0	10,4	8,6	6,5	4,5	2,3

# DRENOX

## DRENA-LINE SCHOONWATER DOMPPELPOMP

### MECHANISCHE GEGEVENS

Lager	Zelf smerende kogellagers	Geschikt voor onderdompeling	ja
Oliekamer	ja	Mechanische afdichting	Dubbele afdichting in rubber NBR70 met speciale zandbescherming
As	Roestvrijstaal met keramisch inzetstuk op de slijtagepunten van de dichting	Type vloeistof	V-ring. Gesmeerd in oliekamer
Waaier	Roestvrijstaal X5CrNi18-10 (AISI 304)	Temperatuur van de vloeistof max.	Schoon huishoudelijk afvalwater, fecaliën vrij en niet-agressieve vloeistoffen
Motorbehuizing	Roestvrijstaal X8 CrNi 18-10 (AISI 304)	Dompeldiepte	40 °C
Pomphuis	Roestvrijstaal X5 CrNi 18-10 (AISI 304)		7 m

### ELEKTRISCHE GEGEVENS

Netsnoer	10m H07RN-F	Isolatieklasse	F
Beveiligingsklasse	IP 68	Rotatiesnelheid	2850 rpm

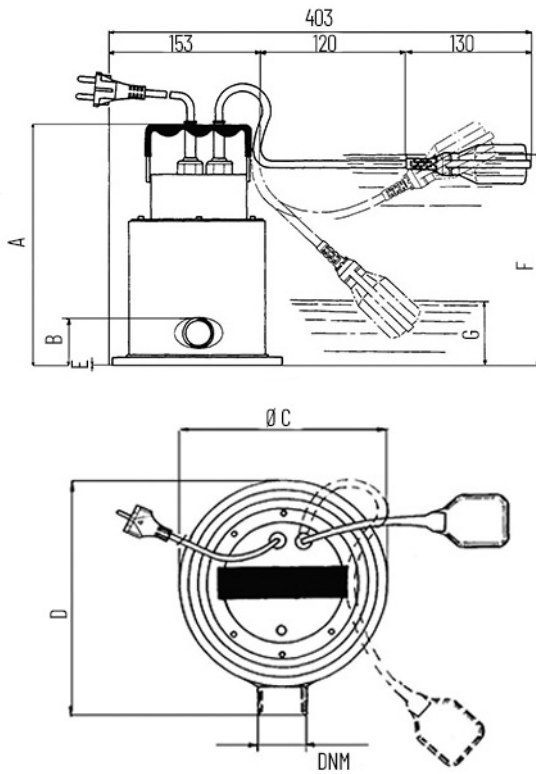
### DRENOX

Type	Art.-Nr.	Spanning	Motorvermogen		Stroom	Vrije doorlaat	Gewicht
			P1	P2			
DRENOX 80/7	<b>N1031090</b>	1/N/PE~230 V	0,30 kW	0,20 kW	1,3 A	3 mm	5,7 kg
DRENOX 80/7-AUT	<b>N1031100</b>	1/N/PE~230 V	0,30 kW	0,20 kW	1,3 A	3 mm	5,7 kg
DRENOX 160/8	<b>N1031020</b>	1/N/PE~230 V	0,55 kW	0,40 kW	2,4 A	6 mm	6,5 kg
DRENOX 160/8 -AUT	<b>N1031060</b>	1/N/PE~230 V	0,55 kW	0,40 kW	2,4 A	6 mm	6,5 kg
DRENOX 250/10	<b>N1031030</b>	1/N/PE~230 V	0,90 kW	0,55 kW	4,5 A	6 mm	7,0 kg
DRENOX 250/10-AUT	<b>N1031070</b>	1/N/PE~230 V	0,90 kW	0,55 kW	4,5 A	6 mm	7,0 kg
DRENOX 350/12	<b>N1031040</b>	1/N/PE~230 V	1,20 kW	0,80 kW	5,1 A	6 mm	8,5 kg
DRENOX 350/12-AUT	<b>N1031080</b>	1/N/PE~230 V	1,20 kW	0,80 kW	5,1 A	6 mm	8,5 kg
DRENOX 350/12 T	<b>N1031110</b>	3/N/PE~400 V	1,20 kW	0,80 kW	2,0 A	6 mm	8,5 kg

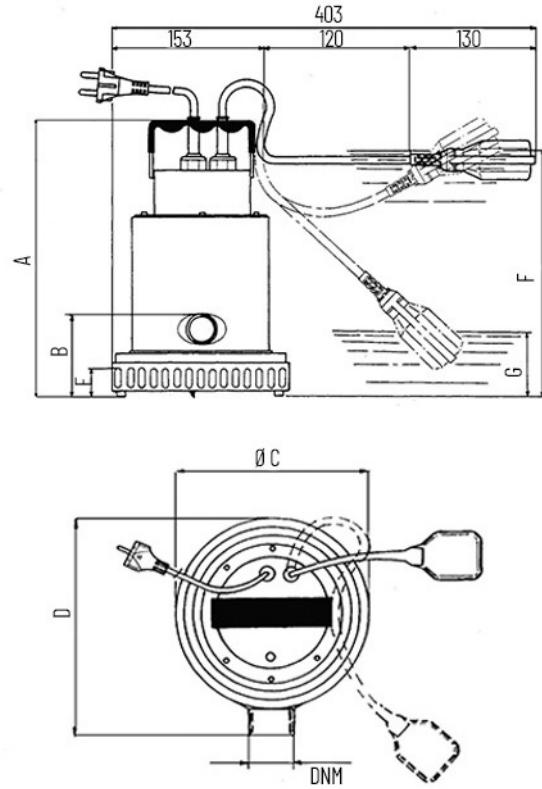
# DRENOX

DRENA-LINE SCHOONWATER

## DRENOX 80/7 AUT



## DRENOX 160/8 - 250/10 - 350/12 AUT



### AFMETINGEN [mm]

Type	A	B	C	D	F	G	DNM	E
DRENOX 80/7	231	61	177	182			1 1/4"	3
DRENOX 80/7-AUT	231	61	177	182	250	100	1 1/4"	3
DRENOX 160/8	300	94	177	182			1 1/4"	35
DRENOX 160/8 -AUT	300	94	177	182	320	107	1 1/4"	35
DRENOX 250/10	338	94	177	182			1 1/4"	35
DRENOX 250/10-AUT	338	94	177	182	351	111	1 1/4"	35
DRENOX 350/12	338	94	177	182			1 1/4"	35
DRENOX 350/12-AUT	338	94	177	182	351	111	1 1/4"	35





## OMNIA

DRENA-LINE SCHOONWATER DOMPELPOMP

- Volledig in roestvrijstaal
- Vochtichte gegoten kabelinvoer
- Laag niveau pompen
- Robuust en bestendig
- Thermische beveiliging verwerkt in de motorwikkeling
- Robuust en bestendig



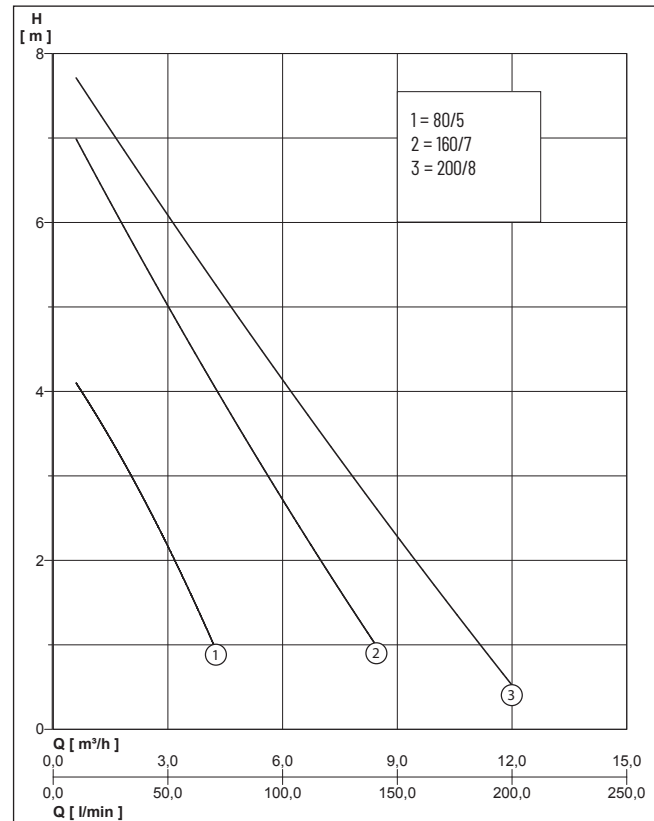
### BESCHRIJVING

De serie OMNIA pompen zijn gemaakt van 100% roestvrijstaal AISI 304. De motor wordt gekoeld via een warmtewisselaarkamer die de pomp in staat stelt om lange perioden te draaien zonder volledig ondergedompeld te zijn. Slangconnector  $\varnothing 32$  meegeleverd. Automatische versie (aut) voorzien van vlotterschakelaar. Minimaal droogniveau 35 mm (in handmatige versie).

### GEBRUIK

- Afvoer van schoon huishoudelijk afvalwater, verpompen van regenwater uit bijvoorbeeld putten,
- Fonteinen
- Behandeling van rioolwater (toiletten), het legen van putten en het lozen op riolen.

### CAPACITEIT



Type	Opvoerhoogte H [m]	1	2	3	4	5	6	7
OMNIA 80/5+80/5-AUT	Capaciteit Q [m³/h]	4,2	3,2	2,0	0,7			
OMNIA 160/7+160/7-AUT			7,0	5,6	4,2	3,0	1,8	0,6
OMNIA 200/8+200/8-AUT			9,4	7,8	6,2	4,5	3,0	1,6

# OMNIA

## DRENA-LINE SCHOONWATER

### MECHANISCHE GEGEVENS

Vrije doorlaat	20 mm	Pomphuis	Roestvrijstaal X5 CrNi 18-10 (AISI 304)
Lager	Zelf smerende kogellagers	Geschikt voor onderdompeling	ja
Oliekamer	ja	Type vloeistof	Afvalwater met vaste delen
As	Roestvrijstaal X12 CrNiS 18-09 (AISI 416)	Temperatuur van de vloeistof max.	40 °C
Waaier	Roestvrijstaal X5CrNi18-10 (AISI 304)	Dompeldiepte	7 m
Motorbehuizing	Roestvrijstaal X5 CrNi 18-10 (AISI 304)		

### ELEKTRISCHE GEGEVENS

Spanning	1/N/PE~230 V	Isolatieklasse	F
Netsnoer	10m H07RN-F	Rotatiesnelheid	2850 rpm
Beveiligingsklasse	IP 68		

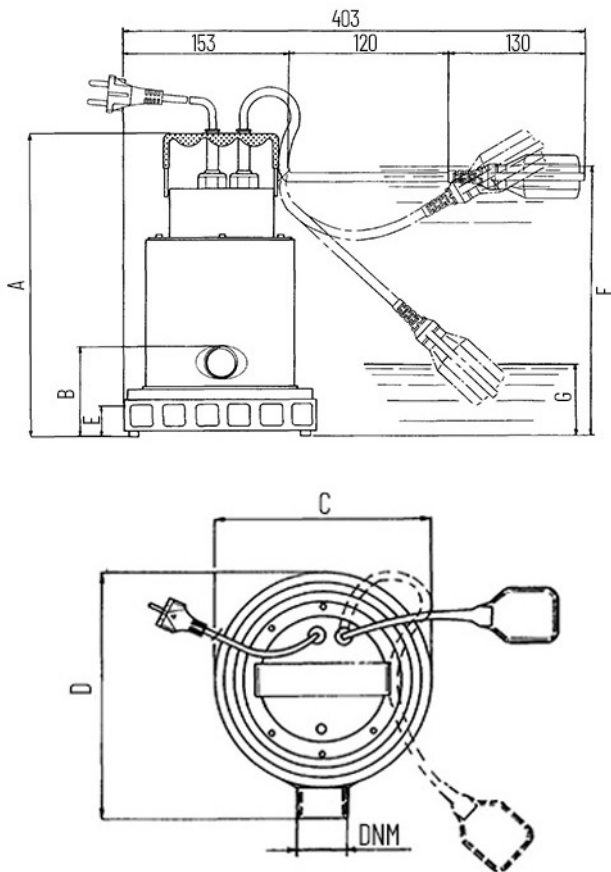
### OMNIA

Type	Art.-Nr.	Motorvermogen		Stroom	Gewicht
		P1	P2		
OMNIA 80/5	<b>N2081070</b>	0,30 kW	0,20 kW	1,4 A	6,1 kg
OMNIA 80/5-AUT	<b>N2081090</b>	0,30 kW	0,20 kW	1,4 A	6,1 kg
OMNIA 160/7	<b>N2081020</b>	0,50 kW	0,37 kW	2,5 A	7,0 kg
OMNIA 160/7-AUT	<b>N2081110</b>	0,50 kW	0,37 kW	2,5 A	7,0 kg
OMNIA 200/8	<b>N2081030</b>	0,75 kW	0,50 kW	3,2 A	8,5 kg
OMNIA 200/8-AUT	<b>N2081100</b>	0,75 kW	0,50 kW	3,2 A	8,5 kg

# OMNIA

## DRENA-LINE SCHOONWATER

### OMNIA AUT



### AFMETINGEN [mm]

Type	A	B	C	D	F	G	DNM	E
OMNIA 80/5	264	94	177	182			1 1/4"	35
OMNIA 80/5-AUT	264	94	177	182	250	100	1 1/4"	35
OMNIA 160/7	300	94	177	182			1 1/4"	35
OMNIA 160/7-AUT	300	94	177	182	320	107	1 1/4"	35
OMNIA 200/8	338	94	177	182			1 1/4"	35
OMNIA 200/8-AUT	338	94	177	182	351	111	1 1/4"	35



## DPV

### DRENA-LINE VUILWATER DOMPELPOMP

- Compacte afmetingen
- Gemakkelijk te verplaatsen voor het gebruik bij noodsituaties
- Vochtdichte gegoten
- kabelinvoer
- Dubbele mechanische afdichting
- Grote vrije doorlaat
- Zeer betrouwbaar



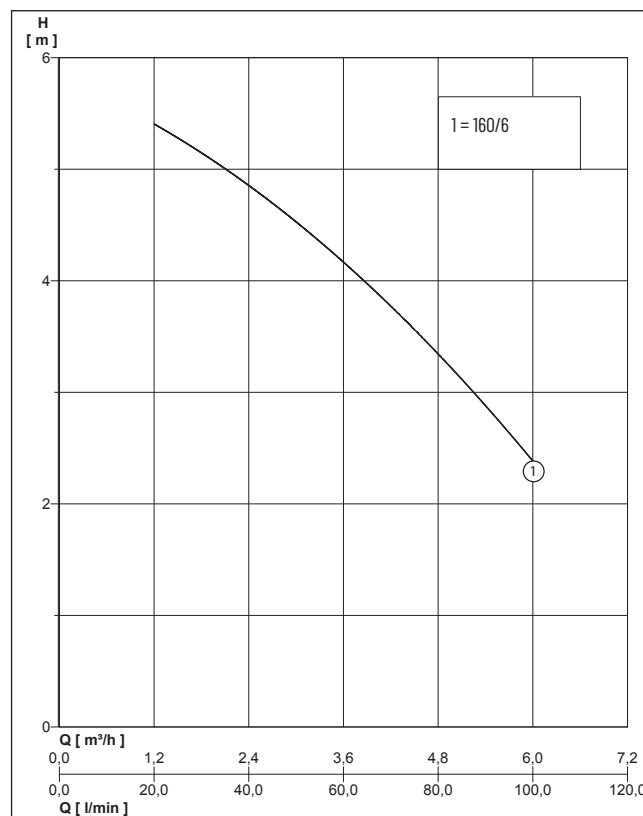
#### BESCHRIJVING

De DPV serie dompelpompen zijn ontworpen voor de afvoer van huishoudelijk schoon afvalwater. Ze verpompen water af met bestanddelen tot 25mm. Een slangpilaar  $\varnothing 32$  wordt standaard meegeleverd. Minimale restwaterstand is 35 mm. De automatische versie (aut) is voorzien van een vlottereschakelaar

#### GEBRUIK

- Afvoer van schoon huishoudelijk afvalwater, fecaliën vrij
- Ledigen van reservoirs en/of putten

#### CAPACITEIT



Type	Opvoerhoogte H [m]	3	4	5	6
DPV 160/6 M/AUT	Capaciteit Q [m³/h]	5,4	3,7	2,1	0,6

# DPV

## DRENA-LINE VUILWATER

### MECHANISCHE GEGEVENS

Vrije doorlaat	25 mm	Pomphuis	Technopolymer
Oliekamer	ja	Geschikt voor onderdompeling	ja
As	Roestvrijstaal X 12 CrS 13 ( AISI 416 ) met keramisch inzetstuk op de slijtagepunten van de dichting	Type vloeistof	Vuilwater met vaste delen
Waaier	Technopolymer	Temperatuur van de vloeistof max.	40 °C
Motorbehuizing	Roestvrijstaal X8 CrNi 18-10 (AISI 304)	Dompeldiepte	7 m
		Gewicht	4,2 kg

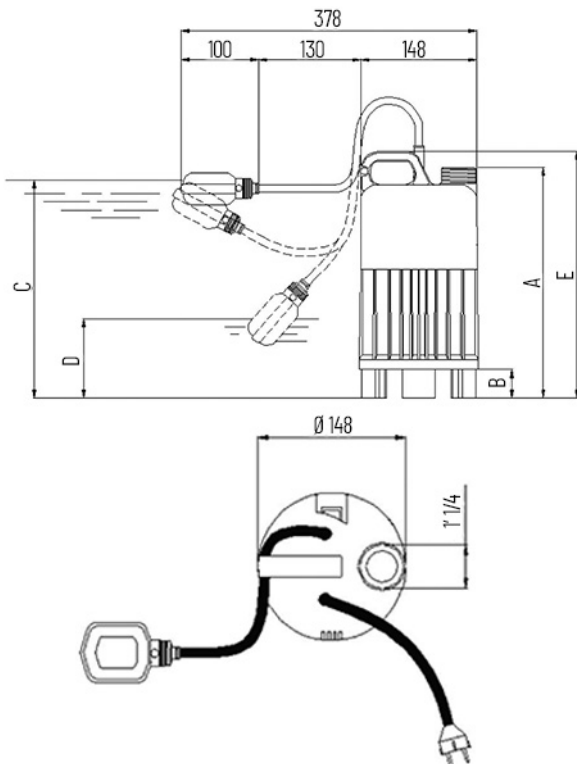
### ELEKTRISCHE GEGEVENS

Spanning	1/N/PE~230 V	Beveiligingsklasse	IP 68
Motorvermogen P1	0,41 kW	Isolatieklasse	F
Stroom	1,9 A	Rotatiesnelheid	2850 rpm
Netsnoer	10m H05RN-F		

### DPV

Type	Art.-Nr.
DPV 160/6 M	N2101120
DPV 160/6 AUT	N2101110

### DPV AUT



### AFMETINGEN [mm]

Type	A	B	C	D	E
DPV 160/6 M	284	35			304
DPV 160/6 AUT	284	35	330	15	304



## PRIOX XS

DRENA-LINE VUILWATER DOMPELPOMP

- Automatische beluchting
- Volledig in roestvrijstaal
- Grote vrije doorlaat
- Mechanische afdichting in siliciumcarbide
- Thermische beveiliging verwerkt in de motorwikkeling



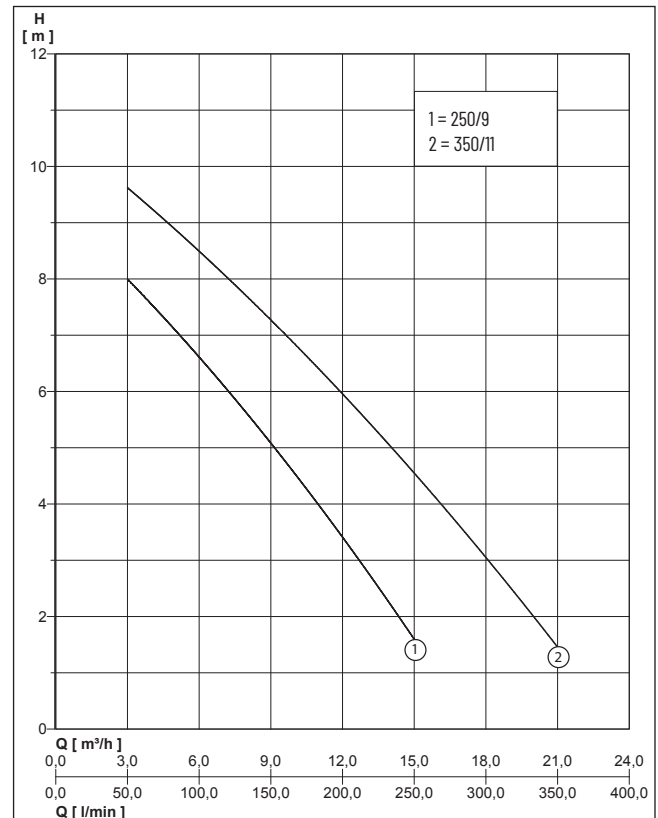
### BESCHRIJVING

De PRIOX XS-serie pompen zijn volledig gemaakt van roestvrij staal AISI 304. De pompen dienen volledig ondergedompeld in het medium te zijn i.v.m. de motorkoeling van buitenaf. Uitgevoerd met een vortex waaier. Automatische versie uitgerust met een vlotterschakelaar.

### GEBRUIK

- Alle vuil- en rioolwaterinstallaties voor de afvoer van vuil- en fecaliënhoudend afvalwater
- Opvoerstations met een of meerdere pompen voor diverse toepassingen, bijvoorbeeld huishoudelijke en agrarische toepassingen.
- Geschikt voor het afvoeren van drainage water.
- behandeling van rioolwater (toiletten),

### CAPACITEIT



Type	Opvoerhoogte H [m]	2	3	4	5	6	7	8	9	10
PRIOX 250/9 XS AUT	Capaciteit Q [m³/h]	14,2	12,3	10,5	9,0	6,6	4,5	3,0		
PRIOX 350/11 XS AUT		20,0	18,0	16,0	14,0	12,0	9,8	7,3	4,6	2,0

# PRIOX XS

DRENA-LINE VUILWATER

## MECHANISCHE GEGEVENS

Vrije doorlaat	40 mm	Mechanische afdichting	Secundaire dichting: lip seal
Lager	Zelf smerende kogellagers	Contourvlak	Siliciumcarbide. Gesmeerd in oliekamer.
Oliekamer	ja	Type vloeistof	Afvalwater met vaste delen
As	Roestvrijstaal X5 CrNiS 18-09 (AISI 416)	Temperatuur van de vloeistof max.	40 °C
Waaier	Roestvrijstaal X5CrNi18-10 (AISI 304)	Dompeldiepte	7 m
Pomphuis	Roestvrijstaal X5 CrNi 18-10 (AISI 304)		

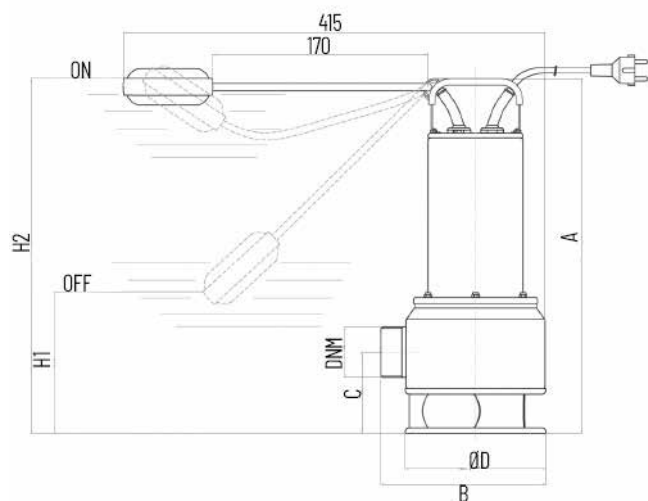
## ELEKTRISCHE GEGEVENS

Spanning	1/N/PE~230 V	Isolatieklasse	F
Netsnoer	10m H07RN-F	Rotatiesnelheid	2850 rpm
Beveiligingsklasse	IP 68		

## PRIOX XS

Type	Art.-Nr.	Motorvermogen		Stroom	Gewicht
		P1	P2		
PRIOX 250/9 XS AUT	<b>N2091210</b>	0,9 kW	0,6 kW	4,1 A	9,8 kg
PRIOX 350/11 XS AUT	<b>N2091220</b>	1,3 kW	0,9 kW	5,8 A	11,2 kg

## PRIOX XS AUT



## AFMETINGEN [mm]

Type	A	B	C	D	H1	H2	DNM
PRIOX 250/9 XS AUT	389	196	96	168	250	370	1 1/2" GAS
PRIOX 350/11 XS AUT	419	196	96	168	300	400	2" GAS

## PRIOX

DRENA-LINE VUILWATER DOMPELPOMP

- Automatische beluchting
- Volledig in roestvrijstaal
- Grote vrije doorlaat
- Betrouwbare vortex waaier
- Krachtige pomp
- Breed assortiment



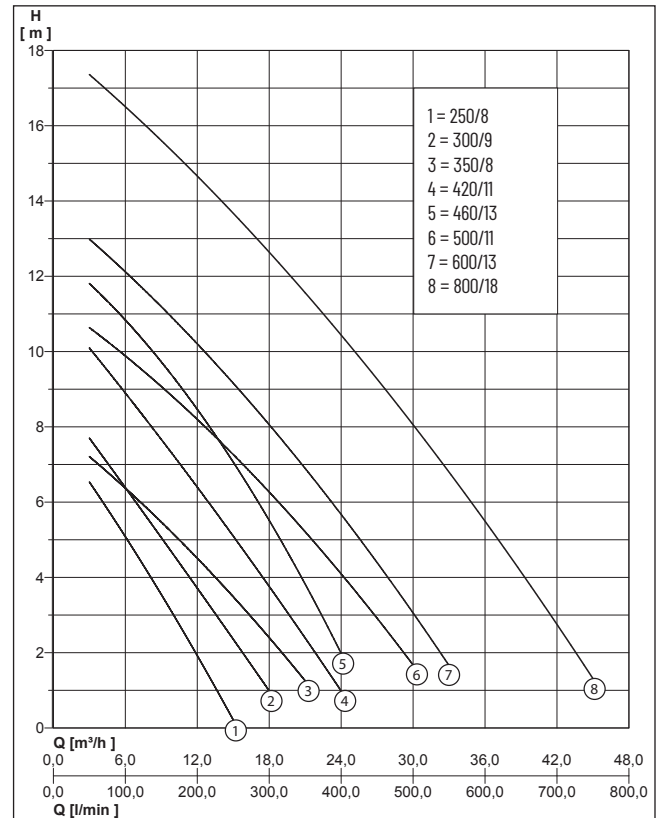
### BESCHRIJVING

De PRIOX-serie pompen zijn volledig gemaakt van roestvrij staal AISI 304. De pompen dienen volledig ondergedompeld in het medium te zijn i.v.m. de motorkoeling van buitenaf. Gemaakt met een vortex waaier. Automatische versie (AUT) uitgerust met vlotterschakelaar. Minimaal waterniveau 60 mm (in handmatige versie).

### GEBRUIK

- Alle vuil- en rioolwaterinstallaties voor de afvoer van vuil- en fecaliënhoudend afvalwater
- Opvoerstations met een of meerdere pompen voor diverse toepassingen, bijvoorbeeld huishoudelijke en agrarische toepassingen.

### CAPACITEIT



Type	Opvoerhoogte H [m]	2	3	4	5	6	7	8	9	10	11	12	14	16
PRIOX 250/8 M	Capaciteit Q [m <sup>3</sup> /h]	11,8	10,0	8,2	6,2	4,2	2,0							
PRIOX 300/9 M/T		15,6	13,5	11,6	9,0	6,8	4,7	2,7						
PRIOX 420/11 M/T		21,5	19,6	17,8	15,5	13,0	10,5	8,1	5,7	3,5				
PRIOX 460/13 M/T			22,4	20,6	18,9	17,0	15,1	13,8	10,8	8,2	5,5			
PRIOX 50-350/8 M/T			16,5	13,5	10,5	7,1	3,7							
PRIOX 50-500/11 M/T		29,1	26,8	24,3	21,5	18,8	15,8	12,5	9,0	5,5				
PRIOX 50-600/13 T		32,1	30,0	28,0	25,5	23,2	20,5	18,2	15,1	12,5	9,7	6,3		
PRIOX 50-800/18 T				39,0	36,9	34,8	31,0	30,0	27,5	25,0	22,8	19,9	14,0	7,8

# PRIOX

## DRENA-LINE VUILWATER

### MECHANISCHE GEGEVENS

Lager	Zelf smerende kogellagers	Mechanische afdichting	Siliciumcarbide. Gesmeerd in oliekamer.
Oliekamer	ja	Contourvlak	Siliciumcarbide. Gesmeerd in oliekamer.
As	Roestvrijstaal	Type vloeistof	Afvalwater met vaste delen
Waaier	Roestvrijstaal X5CrNi18-10 (AISI 304)	Temperatuur van de vloeistof max.	40 °C
Pomphuis	Roestvrijstaal Europe: EN10088-1 X5 CrNi 18-10 (1,4301) USA: AISI 304	Dompeldiepte	7 m
Geschikt voor onderdompeling	ja		

### ELEKTRISCHE GEGEVENS

Netsnoer	10m H07RN-F	Isolatieklasse	F
Beveiligingsklasse	IP 68	Rotatiesnelheid	2850 rpm

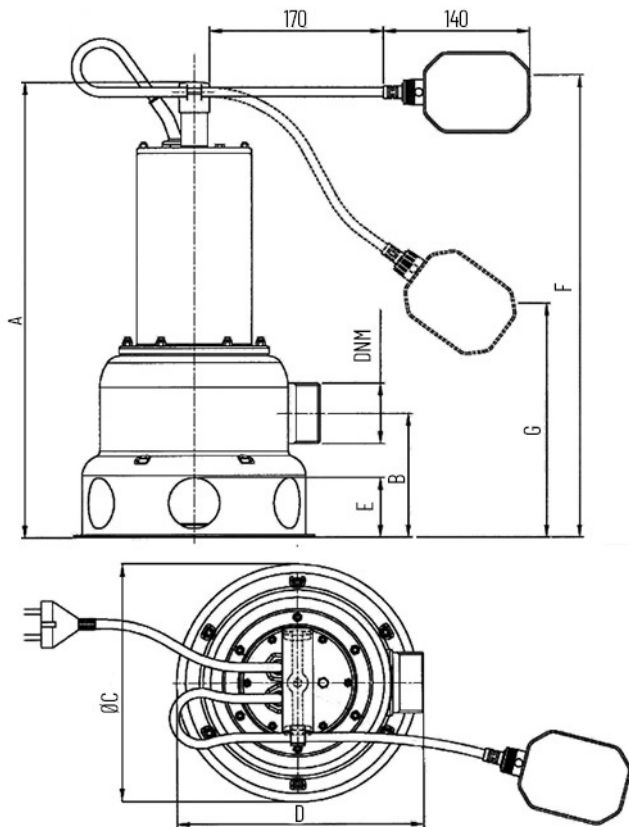
### PRIOX

Type	Art.-Nr.	Spanning	Motorvermogen		Stroom	Vrije doorlaat	Gewicht
			P1	P2			
PRIOX 250/8 M	<b>N2110100</b>	1/N/PE~230 V	0,80 kW	0,55 kW	3,60 A	40 mm	9,4 kg
PRIOX 250/8 M AUT	<b>N2110110</b>	1/N/PE~230 V	0,80 kW	0,55 kW	3,60 A	40 mm	9,4 kg
PRIOX 300/9 M	<b>N2110040</b>	1/N/PE~230 V	0,90 kW	0,60 kW	4,10 A	40 mm	9,6 kg
PRIOX 300/9 M AUT	<b>N2110050</b>	1/N/PE~230 V	0,90 kW	0,60 kW	4,10 A	40 mm	9,6 kg
PRIOX 300/9 T	<b>N2110090</b>	3/N/PE~400 V	0,90 kW	0,60 kW	1,55 A	40 mm	9,6 kg
PRIOX 420/11 M	<b>N2110020</b>	1/N/PE~230 V	1,30 kW	0,90 kW	6,00 A	40 mm	11,2 kg
PRIOX 420/11 M AUT	<b>N2110030</b>	1/N/PE~230 V	1,30 kW	0,90 kW	6,00 A	40 mm	11,2 kg
PRIOX 420/11 T	<b>N2110080</b>	3/N/PE~400 V	1,30 kW	0,90 kW	2,30 A	40 mm	11,2 kg
PRIOX 460/13 M	<b>N2110000</b>	1/N/PE~230 V	1,60 kW	1,10 kW	7,20 A	40 mm	11,7 kg
PRIOX 460/13 M AUT	<b>N2110010</b>	1/N/PE~230 V	1,60 kW	1,10 kW	7,20 A	40 mm	11,7 kg
PRIOX 460/13 T	<b>N2110070</b>	3/N/PE~400 V	1,45 kW	1,00 kW	2,40 A	40 mm	11,7 kg
PRIOX 50-350/8 M	<b>N2110140</b>	1/N/PE~230 V	1,00 kW	0,65 kW	3,80 A	50 mm	9,6 kg
PRIOX 50-350/8 M AUT	<b>N2110150</b>	1/N/PE~230 V	1,00 kW	0,65 kW	3,80 A	50 mm	9,6 kg
PRIOX 50-350/8 T	<b>N2110160</b>	3/N/PE~400 V	0,98 kW	0,65 kW	1,70 A	50 mm	9,6 kg
PRIOX 50-500/11 M	<b>N2110170</b>	1/N/PE~230 V	1,55 kW	1,00 kW	7,00 A	50 mm	11,7 kg
PRIOX 50-500/11 M AUT	<b>N2110180</b>	1/N/PE~230 V	1,55 kW	1,00 kW	7,00 A	50 mm	11,7 kg
PRIOX 50-500/11 T	<b>N2110190</b>	3/N/PE~400 V	1,40 kW	1,00 kW	2,40 A	50 mm	11,7 kg
PRIOX 50-600/13 T	<b>N2110060</b>	3/N/PE~400 V	1,80 kW	1,20 kW	3,10 A	50 mm	12,6 kg
PRIOX 50-800/18 T	<b>N2110130</b>	3/N/PE~400 V	3,00 kW	2,40 kW	5,50 A	50 mm	20,2 kg

# PRIOX

## DRENA-LINE VUILWATER






### PRIOX AUT



### AFMETINGEN [mm]

Type	A	B	C	D	F	G	DNM	E
PRIOX 250/8 M	420	122,5	235	249			1 1/2"	63
PRIOX 250/8 M AUT	420	122,5	235	249	550	290	1 1/2"	63
PRIOX 300/9 M/T	420	122,5	235	249			2"	63
PRIOX 300/9 M AUT	420	122,5	235	249	550	290	2"	63
PRIOX 420/11 M/T	450	122,5	235	249			2"	63
PRIOX 420/11 M AUT	450	122,5	235	249	550	290	2"	63
PRIOX 460/13 M/T	450	122,5	235	249			2"	63
PRIOX 460/13 M AUT	450	122,5	235	249	580	320	2"	63
PRIOX 50-350/8 M/T	420	122,5	235	249			2"	63
PRIOX 50-350/8 M AUT	420	122,5	235	249	550	290	2"	63
PRIOX 50-500/11 M/T	450	122,5	235	249			2"	63
PRIOX 50-500/11 M AUT	450	122,5	235	249	550	290	2"	63
PRIOX 50-600/13 T	450	122,5	235	249			2"	63
PRIOX 50-800/18 T	485	122,5	235	249	580	320	2"	63

**TOEBEHOREN**

			Art.-Nr.	
<b>1 POMPEN</b>				
	Easycontroller D10-110	Priox 50-350/8 T, Priox 50-500/11 T	UZQ14080	
	Easycontroller D10-150	Priox 50-600/13 T	UZQ14090	
	Easycontroller D10-220	Priox 50-800/18 T	UZQ14100	
	Easycontroller M10-240 VB	Priox 50... M	UZQ14110-1	
<b>2 POMPEN</b>				
	Easycontroller D20-110	Priox 50-350/8 T, Priox 50-500/11 T	UZQ14150	
	Easycontroller D20-150	Priox 50-600/13 T	UZQ14140	
	Easycontroller D20-220	Priox 50-800/18 T	UZQ14130	
	Easycontroller D20-240 VB	Priox 50... M	UZQ14120-1	
	AOA 12C allarme		UZA00200	
<b>Microstart</b>				
	Float MICROSTART 3-3 Legen/Vullen		ZA000590	
	Float MICROSTART 10-3 Legen/Vullen		ZA008510	
	Float H07 RNF		ZA010600	
	Tegengewicht voor vlotter		ZA000820	
	Koppelvoet 2"		ZA009720	
<b>Slangaansluiting</b>				
	Gebogen slangaansluiting	1" 1/4 vrouwelijke ø 30 mm	ZA000900	
	Gebogen slangaansluiting	1" 1/2 vrouwelijke ø 40 mm	ZA000910	
	Gebogen slangaansluiting	2" vrouwelijke ø 50 mm	ZA000920	
<b>Bal terugslagklep</b>				
	Bal terugslagklep	Staal INOX	1" 1/2 F	ZA009320
	Bal terugslagklep	Staal INOX	2" F	ZA009310

# EASYCONTROLLER

DRENA-LINE

- Drie configuraties: oppervlakte, onderdompelbaar, drainage
- Eenfase en driefasige
- 1 of 2 pompen
- Afstandsbedieningen (BMS)
- Universele besturingseenheid
- Gemaakt in Italië



## BESCHRIJVING

EASYCONTROLLER-bedieningspanelen zijn bedoeld voor residentiële en industriële toepassingen en ze besturen enkel- en driefasige elektrische pompen die zijn geïnstalleerd als:

1 of 2 oppervlaktepompen of boosters voor het onder druk brengen

1 of 2 drainagepompen of boosters voor riolering

## ELEKTRISCHE GEGEVENS

Omgevingstemperatuur max.	50 °C	Frequentie	50 Hz
---------------------------	-------	------------	-------

## EASYCONTROLLER

Type	Art.-Nr.	Spanning	Motorvermogen P2	Motorbe- veiliging 2xP2	Motorbe- veiliging	Beveili- gingsklasse	HxBxL[mm]	Ge- wicht
<b>Control for 1 pump</b>								
EASYCONTROLLER M10-240	<b>UZQ14010</b>	1/N/PE~230 V	2,4 kW	-	1 ... 13 A	IP6X	200 x 100 x 170	1,2 kg
EASYCONTROLLER D10-110	<b>UZQ14080</b>	3/N/PE~230 V 3/N/PE~400 V	0,5 kW 1,1 kW	-	1,6 ... 2,5 A	IP 54	335 x 150 x 250	6,9 kg
EASYCONTROLLER D10-150	<b>UZQ14090</b>	3/N/PE~230 V 3/N/PE~400 V	1,0 kW 1,5 kW	-	2,5 ... 4 A	IP 54	335 x 150 x 250	6,9 kg
EASYCONTROLLER D10-220	<b>UZQ14100</b>	3/N/PE~230 V 3/N/PE~400 V	1,5 kW 2,2 kW	-	4 ... 6,3 A	IP 54	335 x 150 x 250	6,9 kg
EASYCONTROLLER D10/110-400	<b>UZQ14110</b>	3/N/PE~230 V 3/N/PE~400 V	2,4 kW 4,0 kW	-	6,3 ... 10 A	IP 54	335 x 150 x 250	6,9 kg
EASYCONTROLLER D10/750	<b>UZQ14210</b>	3/N/PE~230 V 3/N/PE~400 V	4,0 kW 7,5 kW	-	10 ... 16 A	IP 54	335 x 150 x 250	6,9 kg
<b>Control for 2 pumps</b>								
EASYCONTROLLER M20-240	<b>UZQ14020</b>	1/N/PE~230 V	-	2,4 kW	1 ... 13 A	IP6X	200 x 100 x 170	1,2 kg
EASYCONTROLLER D20-110	<b>UZQ14150</b>	3/N/PE~230 V 3/N/PE~400 V	-	0,5 kW 1,1 kW	1,6 ... 2,5 A	IP 54	335 x 150 x 250	6,9 kg
EASYCONTROLLER D20-150	<b>UZQ14140</b>	3/N/PE~230 V 3/N/PE~400 V	-	1,0 kW 1,5 kW	2,5 ... 4 A	IP 54	335 x 150 x 250	6,9 kg
EASYCONTROLLER D20-220	<b>UZQ14130</b>	3/N/PE~230 V 3/N/PE~400 V	-	1,5 kW 2,2 kW	4 ... 6,3 A	IP 54	335 x 150 x 250	6,9 kg
EASYCONTROLLER D20-400	<b>UZQ14120</b>	3/N/PE~230 V 3/N/PE~400 V	-	2,4 kW 4,0 kW	6,3 ... 10 A	IP 54	335 x 150 x 250	6,9 kg
EASYCONTROLLER D20-750	<b>UZQ14220</b>	3/N/PE~230 V 3/N/PE~400 V	-	4,0 kW 7,5 kW	10 ... 16 A	IP 54	450 x 230 x 320	9,7 kg

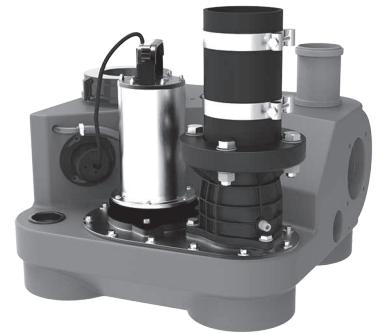




## COMPLI 310 E

DRENA-LINE FECALIËN OPVOERSTATION

- Aansluitklaar
- Geschikt voor onderdompeling
- Extra toevoeren verticaal/ horizontaal
- Gemonteerde terugslagklep
- Licht gewicht
- Weinig ruimte nodig
- Reservoir van PE
- Vortexwaaier
- Smart home mogelijkheid



### BESCHRIJVING

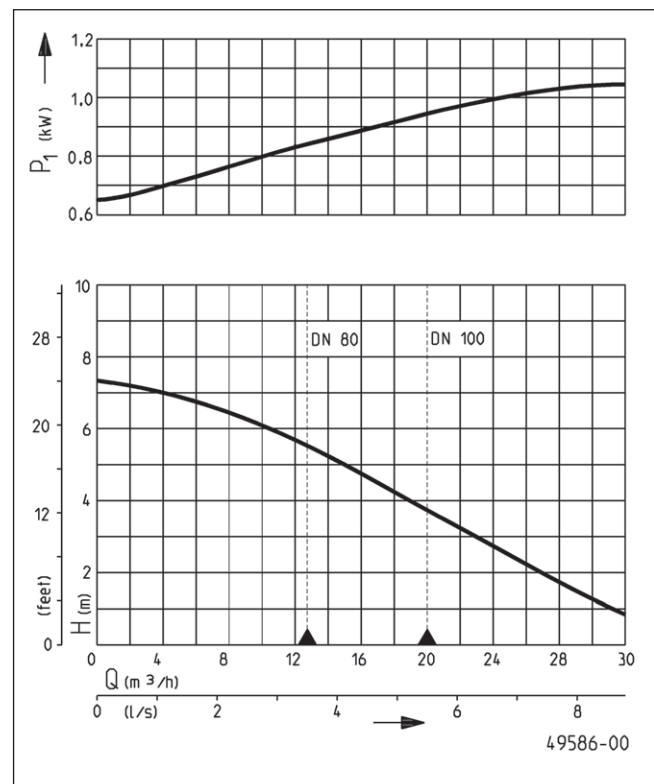
De compli 310 E is de kleinste fecaliën-opvoerinstallatie uit de compli-reeks. Deze installatie is speciaal ontwikkeld voor de afvoer van afvalwater uit woningen zoals bijv. woningen die voorzien zijn van een kelder. Dankzij de zeer compacte reservoirafmetingen en de talrijke aansluitmogelijkheden is de compli 310 E veelzijdig inzetbaar.

De compli 310 E is moeiteloos te installeren door niet alleen het geringe gewicht, maar ook door de stekker met geïntegreerde besturing, zodat u geen elektricien nodig hebt om de installatie in bedrijf te stellen.

De voor onderdompeling geschikte installatie kan voor algemeen gebruik worden ingezet in ruimtes met overstromingsrisico. De contactdoos moet in een goed geventileerde en tegen overstroming beveiligde ruimte worden aangesloten.

De krachtige één fase motor van de compli 310 E rust op een stabiele bak met ringvormig huis van gietijzer, waardoor de installatie bijzonder stabiel staat en een rustige loop heeft.

### CAPACITEIT



Type	Opvoerhoogte H [m]	1	2	3	4	5	6
compli 310 E	Capaciteit Q [m <sup>3</sup> /h]	30	27	23	19	15	11

Constructiewijzigingen voorbehouden - capaciteitstolerantie conform ISO 9906

Volgens EN 12056 moet de minimale stroomsnelheid in de drukleiding 0,7 m/s bedragen. Deze waarde is als grenswaarde (stippellijn) in het Q-H-diagram ingetekend.

# COMPLI 310 E

## DRENA-LINE FECALIËN OPVOERSTATION

### LEVERINGSOMVANG

Aansluitklare reservoirinstallatie conform EN 12050 met klemflens DN 100 voor inlaathoogte 180 mm, extra inlaten DN 100/50 horizontaal en verticaal, opgebouwde dompelpomp en aansluitflens DN 80 met buisstuk 90 mm buitendiameter, voorgemonteerde terugslagklep DN 80, elastische verbinding met klemmen voor kunststof drukleiding DN 80 en een schuifmof voor de ventila-

tieleiding DN 70, automatische vlotterschakeling, besturingssysteem (beveiligingsklasse IP 44) met netspanningsafhankelijk geluidsalarm, LED-display "gebruiksklaar", hand-0-auto-schakelaar en potentiaalvrij contact voor doorsturen van alarm. Netsnoer 4 m.

### MECHANISCHE GEGEVENS

Pomp	verticaal eentraps	Pomphuis	Grijs gietijzer
Vrije doorlaat	50 mm	Geschikt voor onderdompeling	ja
Persleiding	DN 80	Perszijde	DN 80
As	Roestvrijstaal	Tank capaciteit	50 l
Waaier	Vortexwaaier, roestvrijstaal	Gewicht	31 kg
Motorbehuizing	Roestvrijstaal		

### ELEKTRISCHE GEGEVENS

Spanning	1/N/PE~230 V	Draden	4G1,0
Motorvermogen P1	1,2 kW	Beveiligingsklasse	IP 68
Motorvermogen P2	0,98 kW	Isolatieklasse	F
Stroom	4,5 A	Wikkelingsthermostaat	ja
Netsnoer	4m H07RN-F	Stekker	Schuko

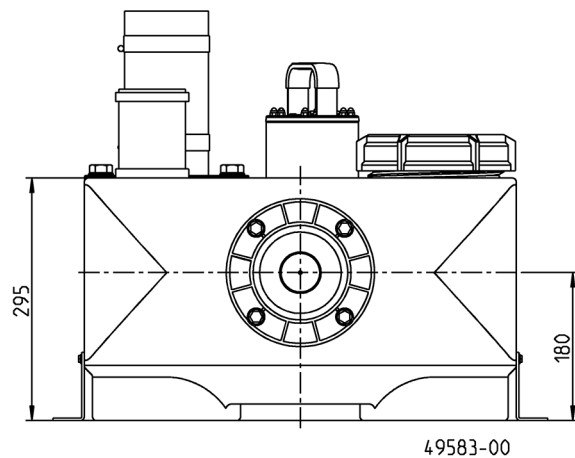
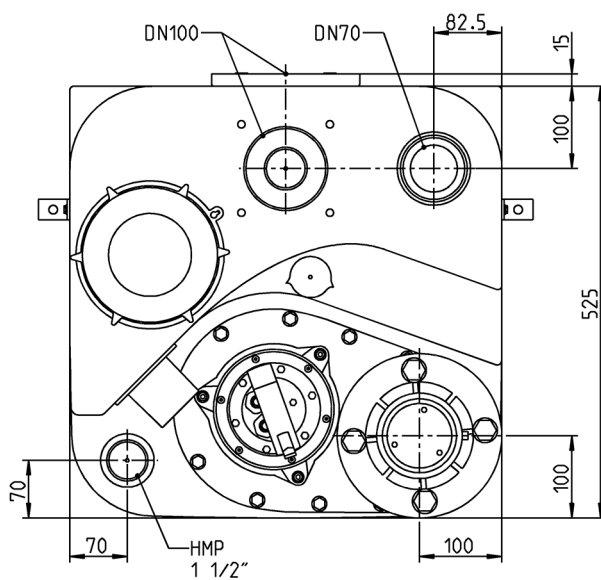
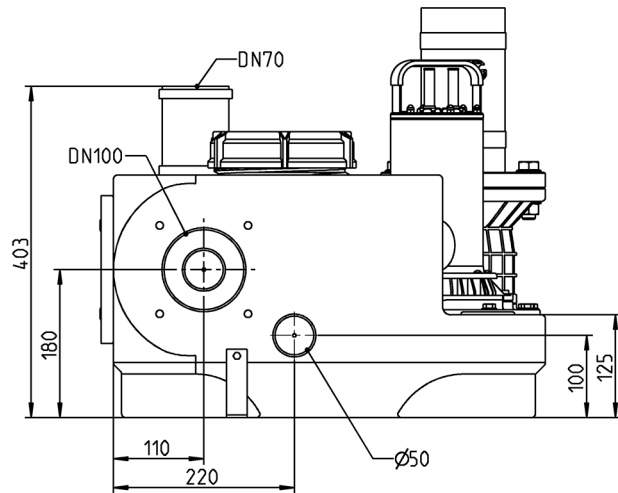
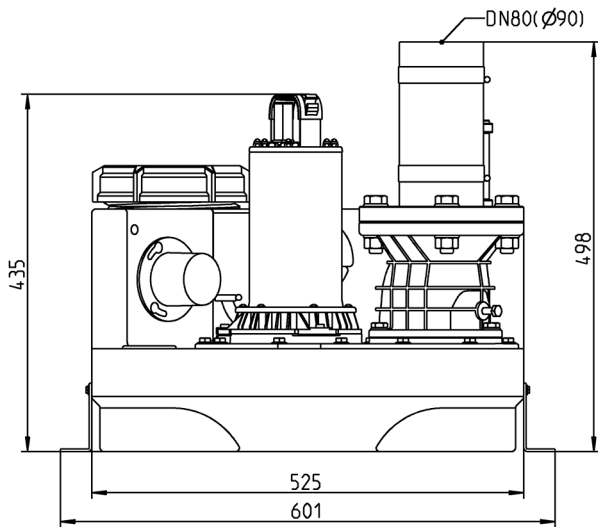
### COMPLI 310 E

Type	Art.-Nr.
compl 310 E	JP50077

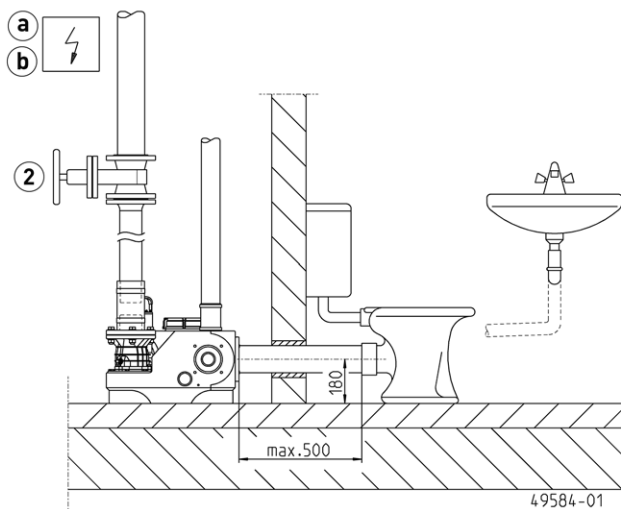
# COMPLI 310 E

## DRENA-LINE FECALIËN OPVOERSTATION

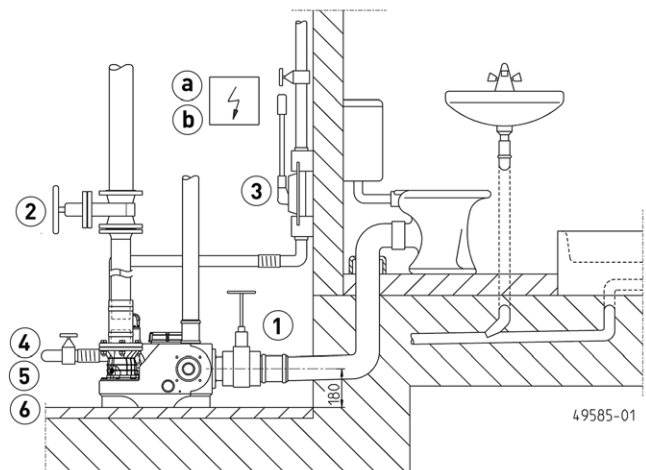
Afmetingen met terugslagklep (mm)



### Inbouwvoorbeeld



### Inbouwvoorbeeld



# COMPLI 310 E

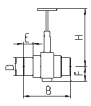
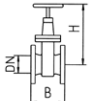
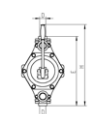
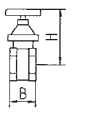

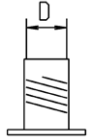
## DRENA-LINE FECALIËN OPVOERSTATION

De compli heeft een aansluitflens DN 80 PN4. De doorgaande drukleiding en de afsluiter worden in DN 80 uitgevoerd. Fecaliën-opvoerinstallaties mogen volgens de bouw- en testbeginselen van de norm EN 12050 alleen worden gebruikt voor de afvoer van fecaliën en huishoudelijk afvalwater (EN 12056, DIN 1986-3) binnen de gebouwontwatering. Ze moeten overeenkomstig de voorschriften van de norm EN 12056-4 met reservoir binnen gebouwen worden ingebouwd, met een vrije ruimte van 60 cm rondom voor bediening en onderhoud. De drukleiding moet tot boven het plaatselijk vastgelegde terugstroomniveau worden geleid

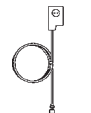


en een conform EN 12050-4 geteste terugslagklep moet worden gemonteerd. De ventilatieleiding moet naar het dak worden geleid.

Let op! De aansluitleidingen voor de onderste inlaten aan de zijkant moeten zo dicht mogelijk in de buurt van de installatie worden voorzien van een stuwbochtstuk. Dit bochtstuk moet minstens een hoogte van 180 mm tussen de buisbodem en het opstellingsniveau hebben. De toevoerleiding moet op het hoogste punt van de leiding worden ontluicht.

### MECHANISCHE TOEBEHOREN

				Art.-Nr.
	① <b>PVC schuifafsluiter</b>	met 2 pijpverbindingen, DN 100, PN1	360x295 (HxB)	<b>JP28297</b>
	② <b>Schuifafsluiter</b>	DN 80, PN 10, EN 1171	315x180 (HxB)	<b>JP00639</b>
	③ <b>Handmembraanpomp</b>	bij noodgeval H geod 15m	640x1½" (HxD)	<b>JP00255</b>
	④ <b>Afsluiter</b>	messing, 1½" (DN 40), PN 16	125x60 (HxB)	<b>JP44786</b>
	⑤ <b>Elastische Aansluiting</b>	1½" (DN 40), PN 4	120x50 (HxD)	<b>JP44777</b>
	⑥ <b>Slangklem</b>	1½"		<b>JP44763</b>
	⑦ <b>Aansluitset</b>	DN 100	D=110	<b>JP42910</b>

### ELEKTRISCHE TOEBEHOREN

				Art.-Nr.
	<b>a Alarminstallatie</b>			
	AGR	Reedcontact, stroomnet afhankelijk, pot.vrij contact (NO) 4 m Kabel		<b>JP44893</b>
	<b>b Accu</b>	voor stroomnet onafhankelijk alarm		<b>JP44850</b>
	<b>c Smart Home</b>	FTJP signaalontvanger en transmitter		<b>JP47209</b>

# COMPLI 1100 E

DRENA-LINE FECALIËN OPVOERSTATION

- Aansluitklaar
- Geschikt voor onderdempeling
- Extra toevoeren verticaal/horizontaal
- Gemonteerde terugslagklep
- Licht gewicht
- Reservoir van PE
- Vortexwaaier
- Weinig ruimte nodig
- Smart home mogelijkheid



## BESCHRIJVING

De fecaliën opvoerinstallatie Compli 1100 E is ontworpen voor het gebruik in woningen (Flats) of appartementsgebouwen en in commerciële gebouwen. Bij het ontwerp is er speciale aandacht besteed aan het gebruiksgemak, de compacte afmetingen en een eenvoudige installatie/montage.

De voor onderdempeling geschikte installatie kan voor algemeen gebruik worden ingezet in overstromingsgevoelige gebieden. De besturingseenheid moet in een goed geventileerde en overstromingsvrije ruimte worden geïnstalleerd.

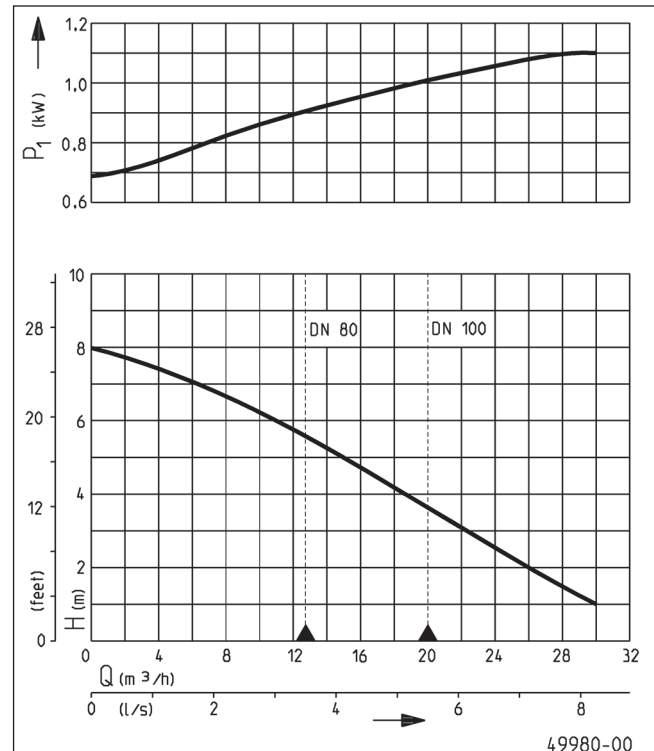
Het reservoir van hoogwaardig polythyleen (PE) heeft vrij toegankelijke aansluitingen, een revisieopening aan de bovenkant en een toevoer mogelijkheid voor een eenvoudige installatie. Door de verschillende aansluitmogelijkheden passen de units vrijwel op alle locaties. De invoerhoogte is instelbaar tussen 180 en 250 mm.

De krachtige eenfase (1x230v) motoren van deze duplex-unit zijn gemonteerd op grijze ijzeren ringen die samen met de geïntegreerde hydrauliek voor een uitstekende operationele betrouwbaarheid en stilte zorgen.

De compli 1100E heeft twee pompen, die afwisselend schakelen of indien nodig met beide pompen werken om piekbelastingen op te vangen of als reserve te werken.

De FTJP-radiozender kan worden aangesloten op het potentiaalvrije contact van de besturingseenheid. Het is nu mogelijk om te monitoren (bijvoorbeeld de alarmmelding) met een EnOcean-compatibele smart home gateway (Wibutler, Afriso, Homee).

## CAPACITEIT



Type	Opvoerhoogte H [m]	1	2	3	4	5	6
compli 1100 E	Capaciteit Q [m <sup>3</sup> /h]	30	26	22	19	15	11

Constructiewijzigingen voorbehouden - capaciteitstolerantie conform ISO 9906

Volgens EN 12056 moet de minimale stroomsnelheid in de drukleiding 0,7 m/s bedragen. Deze waarde is als grenswaarde (stippellijn) in het Q-H-diagram ingetekend.

# COMPLI 1100 E

## DRENA-LINE FECALIËN OPVOERSTATION

### LEVERINGSOMVANG

Aansluitklare fecaliën opvoerinstallatie conform EN 12050 met een verticale in hoogte verstelbare toevoer DN100 (toevoerhoogte 180 tot 250 mm), extra toevoeren van DN 100/50 horizontaal en verticaal, twee opgebouwde pompomponenten en aansluitflens DN 80 met buisaansluiting Ø90mm, opgebouwde DN80 dubbele terugslagklep, een elastische verbinding incl. klemmen voor kunststof drukleiding DN80, schuifmof DN 70 voor de aansluiting van de beluchtungsleiding. Besturingssysteem (beveiligingsklasse

IP 44) voor de automatische wisselschakeling incl. piekbelastingsfunctie met motorbeveiliging, geluidswering, transformator, netspanningsafhankelijke alarminstallatie en potentiaalvrij contact voor de verzamelstoringsmelding, met optische weergave van de draairichting (alleen bij draaistroom), alarm en werking en 2 hand-0-auto-schakelaars.

Kabel: reservoir-besturingssysteem 4 m, kabel besturingssysteem-stekker 1,5 m.

### MECHANISCHE GEGEVENS

Pomp	verticaal eentraps	Pomphuis	Kunststof, grijs gietijzer
Vrije doorlaat	50 mm	Geschikt voor onderdompeling	ja
Persleiding	DN 80	Perszijde	DN 80
As	Roestvrijstaal	Tank capaciteit	90 l
Waaier	Vortexwaaier, roestvrijstaal	Gewicht	65 kg
Motorbehuizing	Roestvrijstaal		

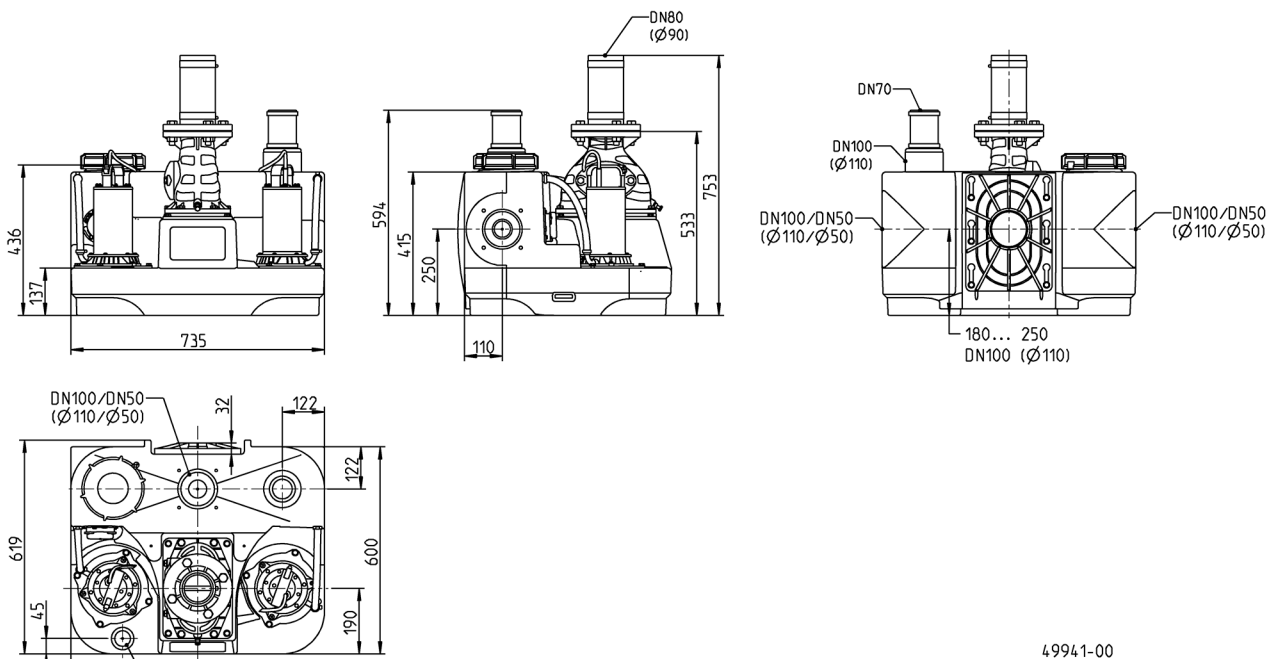
### ELEKTRISCHE GEGEVENS

Spanning	1/N/PE~230 V	Draden	4G1,0
Motorvermogen P1	1,2 kW	Beveiligingsklasse	IP 68
Motorvermogen P2	0,98 kW	Isolatieklasse	F
Stroom	4,5 A	Wikkelingsthermostaat	ja
Netsnoer	4m H07RN-F	Stekker	Schuko

### COMPLI 1100 E

Type	Art.-Nr.
compl 1100 E	JP50087

### Afmetingen met terugslagklep (mm)



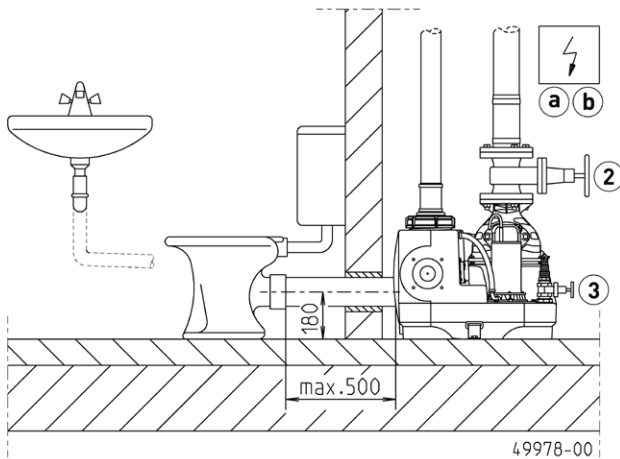
49941-00



# COMPLI 1100 E

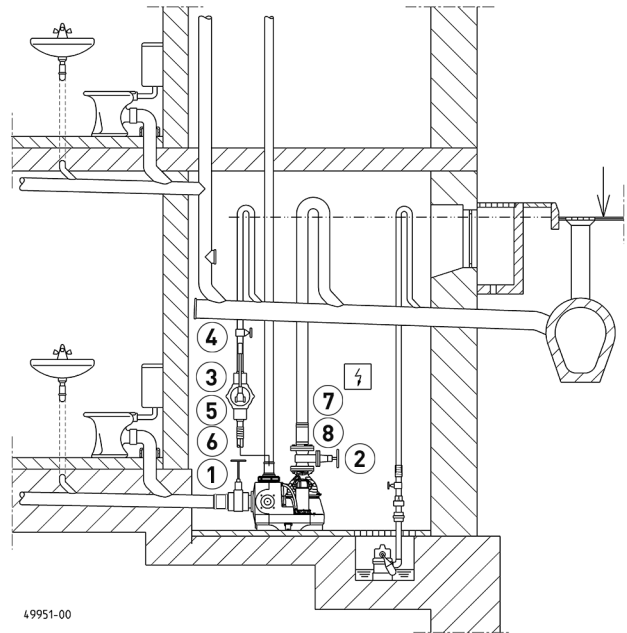
## DRENA-LINE FECALIËN OPVOERSTATION

### Inbouwvoorbeeld



De compli heeft een aansluitflens DN 80 PN4. De doorgaande drukleiding en de afsluiter worden in DN 80 uitgevoerd. Fecaliën-opvoerinstallaties mogen volgens de bouw- en testbeginselen van de norm EN 12050 alleen worden gebruikt voor de afvoer van fecaliën en huishoudelijk afvalwater (EN 12056, DIN 1986-3) binnen de gebouwonwatering. Ze moeten overeenkomstig de voorschriften van de norm EN 12056-4 met reservoir binnen gebouwen worden ingebouwd, met een vrije ruimte van 60 cm rondom voor bediening en onderhoud. De drukleiding moet tot boven het plaatselijk vastgelegde terugstroomniveau worden geleid

### Inbouwvoorbeeld



en een conform EN 12050-4 geteste terugslagklep moet worden gemonteerd. De ventilatieleiding moet naar het dak worden geleid.

Let op! De aansluitleidingen voor de onderste inlaten aan de zijkant moeten zo dicht mogelijk in de buurt van de installatie worden voorzien van een stuwbochtstuk. Dit bochtstuk moet minstens een hoogte van 180 mm tussen de buisbodem en het opstellingsniveau hebben. De toevoerleiding moet op het hoogste punt van de leiding worden ontluicht.

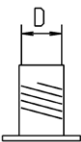
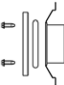
### MECHANISCHE TOEBEHOREN

			Art.-Nr.
	① PVC schuifafsluiter	met 2 pijpverbindingen, DN 100, PN1 360x295 (HxB)	JP28297
	② Schuifafsluiter	DN 80, PN 10, EN 1171 315x180 (HxB)	JP00639
	③ Afvoeraansluiting	inclusief afsluiter en slangaansluiting 1", 1/4" en 1/2"	JP49138
	Handmembraanpomp	bij noodgeval H geod 15m 640x1 1/2" (HxD)	JP00255
	④ Afsluiter	messing, 1/2" (DN 40), PN 16 125x60 (HxB)	JP44786
	⑤ Elastische Aansluiting	1/2" (DN 40), PN 4 120x50 (HxD)	JP44777
	⑥ Slangklem	1/2"	JP44763
	⑦ Adapterring	DN 80-DN 80 SML	JP50173



# COMPLI 1100 E

DRENA-LINE FECALIËN OPVOERSTATION

## MECHANISCHE TOEBEHOREN

				Art.-Nr.
	<b>8</b> Aansluitset	DN 100	D=110	JP42910
	<b>9</b> Afsluitset (blindflens)	DN 100, noodzakelijk bij zijkant aansluiting		JP50172

## ELEKTRISCHE TOEBEHOREN

				Art.-Nr.
	<b>a</b> Accu	voor stroomnet onafhankelijk alarm		JP44850
	<b>b</b> Smart Home	FTJP signaalontvanger en transmitter		JP47209

## VERKOOPVOORWAARDEN

### I. Definities

Onder "**voorwaarden**" worden de standaardverkoopvoorwaarden verstaan die in dit document worden beschreven en (tenzij de context anderszins vereist) die enigerlei speciale voorwaarden omvatten die schriftelijk tussen koper en Pentair zijn overeengekomen; onder "**contractvoorwaarden**" wordt hetzelfde verstaan.

Onder "**vertrouwelijke informatie**" wordt informatie verstaan die door elk der partijen wordt behandeld als vertrouwelijk, waaronder begrepen handelsgeheimen, technologie, informatie over bedrijfsactiviteiten en -strategieën en informatie over klanten, prijzen en marketing.

Onder "**contract**" wordt het contract voor de aankoop en verkoop van de goederen verstaan; onder "overeenkomst" wordt hetzelfde verstaan.

Onder "**goederen**" worden de goederen en/of diensten verstaan die Pentair moet leveren in overeenstemming met deze voorwaarden.

Onder "**partijen**" worden Pentair en koper verstaan.

Onder "**Pentair**" wordt de partij verstaan die de goederen aan koper verkoopt en levert in overeenstemming met deze voorwaarden.

Onder "**koper**" wordt de partij verstaan wier bestelling van de goederen wordt aanvaard door Pentair in overeenstemming met deze voorwaarden.

### II. Algemeen

Op alle zakelijke transacties tussen partijen zijn deze contractvoorwaarden van toepassing, tenzij voorafgaand aan de orderbevestiging in individuele gevallen speciale schriftelijke afspraken worden gemaakt. De algemene voorwaarden van koper zijn niet bindend voor Pentair, tenzij zulks voorafgaand aan de orderbevestiging schriftelijk met Pentair wordt overeengekomen.

### III. Sluiten van contract

1. Pentairs aanbiedingen zijn beperkt tot de goederen die expliciet worden genoemd in het aanbod en gelden onder strikte uitsluiting van enigerlei bouw-, montage- of installatiewerk dat niet wordt genoemd, waaronder begrepen installatiemateriaal of werk op locatie. Advisering of aanbiedingen zijn kosteloos en naar beste weten van Pentair, maar niet-bindend. Alle documentatie die aanbiedingen vergezelt, blijft het eigendom van Pentair. Het is niet toegestaan documentatie zonder de toestemming van Pentair te kopiëren of bekend te maken aan derden en documentatie dient desgevraagd onverwijld te worden geretourneerd.

2. Voor Pentair is geen bestelling of wijziging bindend tenzij en voordat deze schriftelijk door Pentair wordt aanvaard en alleen dan vormt deze het contract. Geen agent of andere vertegenwoordiger van Pentair heeft enigerlei bevoegdheid van Pentair om enigerlei overeenkomst namens Pentair te sluiten of te wijzigen, tenzij zulks vervolgens door Pentair schriftelijk wordt medegedeeld. Elke door Pentair aanvaarde bestelling of wijziging omvat slechts die goederen die uitdrukkelijk zijn gespecificeerd of opgenomen in de schriftelijke aanvaarding door Pentair.

4. Pentair kan van tijd tot tijd overeenkomen om producten te bouwen volgens de specificaties van de koper. In een dergelijk geval is de koper altijd verantwoordelijk voor alle door Pentair gemaakte kosten om te kunnen voldoen aan de specificatie van koper, zoals, maar niet beperkt tot, gemaakte kosten voor gereedschappen (opstellingen, matrijzen, gereedschappen, mallen en vormen), kosten met betrekking tot het bestellen van ruwe materialen, componenten of andere delen en andere verplichtingen die de koper is aangegaan, ook tijdens de voorbereidingsfase wanneer er geen vast contract is. De koper is altijd verplicht om alle door Pentair op maat geproduceerde producten te kopen en te betalen. Tenzij schriftelijk anders overeengekomen is en blijft alle gemaakte apparatuur voor de vervaardiging van producten volgens klantspecificaties, zoals opstellingen, matrijzen, gereedschappen, mallen en vormen, het uitsluitende eigendom van Pentair, ook als de kosten ervan geheel of gedeeltelijk aan de koper in rekening zijn gebracht.

5. Geen enkele prijslijst, offerte, schatting of aanbesteding die is uitgegeven door Pentair vormt een aanbod om de goederen te verkopen. Elke bestelling die door de Koper wordt geplaatst in reactie op een dergelijke prijslijst, offerte, schatting of aanbesteding vormt een aanbod aan Pentair in overeenstemming met de contractvoorwaarden en is alleen bindend voor Pentair indien deze schriftelijk door Pentair is aanvaard; dit zal vervolgens het contract vormen. Zonder beperking van het bovenstaande behoudt Pentair zich het recht voor om op elk moment vóór het aangaan van een bindend contract de prijs te wijzigen. Dit recht omvat het recht om elke gepubliceerde prijs of prijslijsten te wijzigen zonder voorafgaande kennisgeving.

6. Door Pentair ontvangen en aanvaarde bestellingen worden niet geannuleerd zonder de instemming van Pentair en annulering van enig contract waarin koper een partij is, vormt geen voldoende reden voor annulering van enigerlei door koper geplaatste bestelling.

### IV. Levering en leveringstermijn

1. Alle in schriftelijke aanbiedingen of elders genoemde leveringstermijnen zijn slechts bij benadering en daarom niet-bindend. De leveringsperiode begint op de dag waarop de bestelling wordt bevestigd of waarop koper mogelijke benodigde samenwerkingsactiviteiten onderneemt (bijv. het voldoen van een overeengekomen vooruitbetaling). De periode wordt onderbroken als een betaling niet op tijd plaatsvindt, zoals overeengekomen, of als koper niet op het overeengekomen tijdstip de nog aan te leveren gegevens of specificaties aanlevert die nodig zijn voor het ontwerp van de machines of installatie. De periode begint opnieuw zodra Pentair de te late betaling ontvangt of de vertraagde technische gegevens alsnog worden doorgegeven. Het niet voldoen aan de leveringstermijn geeft de koper geen recht op schadevergoeding (al dan niet geliquideerd) of een andere vorm van compensatie en geeft de koper niet het recht van de bestelling af te zien.

2. Onvoorziene belemmeringen waarvoor Pentair niet verantwoordelijk kan worden gehouden, ongeacht of zij zich voordoen in de eigen fabriek van Pentair of bij een toeleverancier, bijvoorbeeld gevallen van force majeure, mobilisatie, oorlog of andere vertragingen waarvoor Pentair niet verantwoordelijk kan worden gehouden, zoals productiestoringen, algemene problemen met de inkoop van materialen, operationele storingen, transportvertragingen en soortgelijke omstandigheden die levering volgens planning voor de overeengekomen prijs in de weg staan, zijn voor ons gerechtvaardigde redenen om de leveringsverplichtingen geheel of gedeeltelijk te annuleren, dan wel om de leveringsperiode te verlengen met de duur van de belemmeringen. Koper kan zich uit het contract terugtrekken als relevante storingen leiden tot een vertraging in de levering van meer dan 12 maanden. Andere rechten van terugtrekking blijven hierdoor onverminderd van toepassing.

### V. Prijzen

Tenzij anderszins in deze contractvoorwaarden wordt vermeld, luidt de contractprijs van de goederen FCA, af fabriek of magazijn Pentair (Incoterms 2020) en wordt geacht exclusief BTW en andere belastingen te zijn, welke in rekening worden gebracht tegen het percentage dat op de factuurdatum van toepassing is.

### VI. Betalingstermijnen

Indien Pentair niet heeft ingestemd met het verstrekken van krediet aan de Koper, moet de contractprijs, voor zover de wet dit toestaat, worden betaald vóór verzending van de goederen. Indien Pentair heeft ingestemd met het verstrekken van krediet, moet de contractprijs worden betaald in overeenstemming met de overeengekomen kredietvoorwaarden of anderszins binnen dertig (30) dagen na de factuurdatum. Over alle openstaande bedragen is na de vervaldag rente verschuldigd van 1,5% per maand. Pentair accepteert alleen betalingen van de koper zelf en accepteert geen betalingen (en zal deze terugsturen) van andere partijen (inclusief gelieerde ondernemingen van de koper).

## **VII. Eigendomsvoorbehoud**

1. Door Pentair geleverde goederen blijven eigendom van Pentair totdat alle onder het contract verschuldigde betalingen zijn ontvangen.
2. Voor zover het eigendom van goederen overgaat op derden vanwege opname in eigendommen en dergelijke, draagt koper zijn vorderingen jegens dergelijke partijen bij wijze van zakelijk onderpand voor de vordering van Pentair over aan Pentair, totdat deze vordering volledig is vereffend. Bij rekeningen-courant fungeert het gereserveerde eigendom als zakelijk onderpand voor de saldovordering van Pentair.

## **VIII. Schending van intellectuele eigendom**

Pentair verdedigt koper ten aanzien van gerechtvaardigde vorderingen waarin wordt gesteld dat in het kader van het contract geleverde goederen inbreuk maken op enigerlei rechten van intellectuele eigendom en Pentair betaalt alle directe schade en kosten die door een bevoegde rechter met betrekking tot een dergelijke vordering worden toegekend. De koper of gebruiker dient Pentair onverwijld in kennis te stellen van al dergelijke vorderingen en werkt met Pentair volledig samen in het verweer tegen dergelijke vorderingen, of Pentair heeft geen verplichting krachtens dit artikel.

## **IX. Verzending**

Behoudens wanneer partijen schriftelijk anderszins overeenkomen, zijn de volgende bepalingen van toepassing: Verzending geschiedt te allen tijde voor risico van koper. Pentair aanvaardt aansprakelijkheid voor aan de verzending gerelateerde schade alleen in het geval dat het de aflevering zelf heeft uitgevoerd en indien dergelijke schade ten minste is veroorzaakt door grove nalatigheid van diens kant. Pentair verleent aan koper redelijke steun bij het doen gelden van diens aanspraken op schadevergoeding jegens de vervoerder als de verzending is verzorgd door een derde partij. Dergelijke aanspraken dienen in eerste instantie tegen de vervoerder (spoorwegaan, postkantoor, expediteur) te worden gericht. Vervangingen worden uitsluitend geleverd op basis van een nieuwe bestelling voor op dat moment geldende prijzen. Alle afwijkingen van de afleveringsbon of de factuur en alle transportschade dient onmiddellijk aan ons te worden gerapporteerd en niet later dan binnen 3 dagen na ontvangst van de goederen.

## **X. Vertrouwelijkheid**

Pentair en koper houden alle vertrouwelijke informatie strikt vertrouwelijk en maken deze niet aan derden bekend en gebruiken vertrouwelijke informatie uitsluitend voor de uitvoering van het contract en voor het correcte en rechtmatige gebruik door de koper (of een gelieerde onderneming van koper) van het werk of van de goederen voor aanbestedingen, verkoop, fabricage, bouw, inbedrijfstelling van en/of onderhoud aan apparatuur. Niets in dit document belet koper om: (a) enige of alle vertrouwelijke informatie met zijn gelieerde ondernemingen te delen of (b) vertrouwelijke informatie die van Pentair als onderdeel van enig werk of goederen is ontvangen, bekend te maken aan de gebruiker of diens betreffende werknemers, bestuurders, agenten en/of adviseurs, voor zover zulks nodig is voor de uitvoering van het werk en met dien verstande dat zij op dezelfde wijze zijn gebonden door verbintenissen van vertrouwen, beperkt gebruik en niet-openbaarmaking. Voorts belet niets in dit document de bekendmaking van vertrouwelijke informatie: (a) met het oog op de naleving van de vereisten van toepasselijke wetgeving en/of een bevel van de rechtbank of een scheidsgerecht of (b) voor zover zulks nodig is om een vordering of een geschil op te lossen of voor zover zulks nodig is om koper in staat te stellen een vordering of een geschil met derden en/of verzekeringsclaims op te lossen, te allen tijde met dien verstande dat de partij die wordt gevraagd om dergelijke vertrouwelijke informatie van de andere partij bekend te maken, de andere partij tijdig informeert en raadpleegt en alle redelijke stappen onderneemt om de omvang van de bekendgemaakte vertrouwelijke informatie tot een minimum te beperken en de bekendmaking vertrouwelijk te laten plaatsvinden.

## **XI. Aansprakelijkheid**

1. Niettegenstaande andersluidende bepalingen overschrijdt de cumulatieve aansprakelijkheid van Pentair, hoe die ook ontstaat, waaronder begrepen bepalingen in dit contract (waaronder zonder enige beperking begrepen alle verplichtingen die verband houden met de planning en de werkomvang en leveringen van goederen, garantie en schadeloosstelling, zowel uitdrukkelijk als impliciet, voortvloeiende uit het contract), op grond van onrechtmatige daad (waaronder begrepen nalatigheid), dan wel op grond van de wet, niet de desbetreffende aankoop prijs die aan Pentair ingevolge het contract moet worden betaald.
2. Niettegenstaande enige andere andersluidende bepaling is Pentair, voor zover de wet dit toestaat, ingevolge dit contract, bij contract, ingevolge enigerlei schadeloosstelling, onrechtmatige daad (waaronder begrepen nalatigheid), op grond van de wet of anderszins, niet aansprakelijk voor (directe of indirecte) winstderving, inkomstderving, verlies of schade aan gebruik, productie, contracten, defect raken of vernietiging van data, noch voor enigerlei indirecte of speciale schade, dan wel gevolgschade van welke aard dan ook.

## **XII. Naleving van de wet**

1. Bij de uitvoering van dit contract voldoet koper aan alle toepasselijke wetgeving, handelsembargo's, regelgeving, instructies en andere beperkingen en doet, zonder het algemene karakter van het voorgaande te beperken, het volgende: (a) koper voldoet aan de verschillende nationale en lokale wet- en regelgeving betreffende gezondheid, veiligheid en vervuiling op het werk welke worden beïnvloed door het gebruik, de installatie en de werking van de goederen en andere zaken waarover Pentair geen controle heeft en (b) Pentair aanvaardt geen verantwoordelijkheid voor naleving van die wet- en regelgeving, hetzij bij wijze van schadevergoeding, garantie of anderszins.
2. Behoudens wanneer uitdrukkelijk schriftelijk anders is overeengekomen, draagt koper ervoor zorg dat hij met betrekking tot de goederen over alle vereiste licenties, toestemmingen, goedkeuringen, machtigingen en autorisaties ("licenties") beschikt.
3. Niettegenstaande elke tegenstrijdige bepaling van deze Voorwaarden, erkent de Koper het standpunt van Pentair betreffende het uitsluiten van transacties met Cuba, Iran, Noord-Korea, Syrië en de omstreken regio's van de Krim, Donetsk en Luhansk ("**Pentair's Standpunt**") te hebben begrepen, en bevestigt dat het zal voldoen aan het standpunt van Pentair betreffende alle transacties met betrekking tot de goederen.
4. De koper stemt ermee in om geen goederen te verkopen, exporteren of over te dragen (inclusief, maar niet beperkt tot technische informatie of geleverde diensten) naar andere landen, behalve in volledige overeenstemming met alle toepasselijke overheidsvereisten, inclusief maar niet beperkt tot toepasbare US export, US re-exportwetgeving en maatregelen die worden beheerd door het Verenigd Koninkrijk, de Europese Unie en haar lidstaten, of de overheidsinstanties van andere landen. Elke schending door de Koper of eindklant van de toepasbare wet- of regelgeving van de VS of een andere overheid, of wanneer de Koper het standpunt van Pentair schendt, ongeacht of dit in strijd is met bovengenoemde toepasselijke wet- of regelgeving, wordt beschouwd als wezenlijke schending van dit contract en voldoende basis voor Pentair om één, enkele of alle bestellingen af te wijzen of dit contract te beëindigen. Naleving van toepasselijke wettelijke vereisten en van het standpunt van Pentair is voor Pentair een voorwaarde om zijn verplichtingen ingevolge dit contract na te komen en als koper dergelijke wettelijke vereisten niet nakomt, wordt koper geacht niet in staat te zijn aan zijn verplichtingen jegens Pentair te voldoen en maakt hij daarom inbreuk op dit contract.
5. Partijen beogen dat er geen betalingen of waardeoverdrachten zullen worden gedaan die omkoping van openbare personen of handelspersonen, aanvaarding of inwilliging van afpersing of smeergeld, dan wel andere onwettige of ongeëigende middelen om zakelijke contracten te verkrijgen tot doel of ten gevolge hebben. Het is partijen niet toegestaan aan personen of organisaties, waaronder begrepen medewerkers van Pentair of klanten van Pentair, of aan overheidsfunctionarissen (waaronder begrepen medewerkers of bestuurders van overheidsinstanties, instellingen die in het bezit zijn of onder de zeggenschap staan van de overheid, openbare internationale organisaties of politieke partijen, dan wel kandidaten voor een politieke functie) rechtstreeks noch middellijk geld of waardevolle zaken (zoals cadeaus, bijdragen, reizen of amusement) te betalen, aan te bieden, goed

te keuren of toe te zeggen om invloed uit te oefenen op hun handelen of besluitvorming. Koper neemt passende maatregelen om te waarborgen dat een ieder die hem vertegenwoordigt of in zijn opdracht of onder zijn zeggenschap handelt, deze bepaling ook nakomt. Koper zal Pentair niet vragen iets te doen wat verboden of strafbaar is volgens antiboycotwet- en -regelgeving en ieder verzoek daartoe wordt geacht nietig te zijn. Niets in deze bepaling of in een verzoek zoals hiervoor bedoeld mag zo worden uitgelegd dat Pentair ermee moet instemmen om iets te doen wat volgens antiboycotwetgeving verboden of strafbaar is. Zonder enige beperking worden er onder geen beding van Pentair handelingen of betalingen verlangd waarmee, zoals Pentair te goeder trouw aanneemt, hij of zijn gelieerde ondernemingen inbreuk zouden plegen op wetgeving ter bestrijding van corruptie (waaronder gezamenlijk wordt verstaan de Britse wet van 2010 ter bestrijding van omkooppraktijken, wetten in het kader van het OESO-verdrag tegen omkoping, de wet op buitenlandse omkooppraktijken van de Verenigde Staten en plaatselijke anticorruptiewetgeving).

6. Behoudens zoals schriftelijk aan Pentair bekendgemaakt, verklaart koper dat hij niet aanneemt of enigerlei reden heeft om aan te nemen dat er sprake is van feitelijke of potentiële belangenconflicten in zijn relatie met Pentair, waaronder begrepen familieleden die zouden kunnen profiteren van de commerciële relatie tussen koper en Pentair. Noch Pentair, noch een van zijn vertegenwoordigers zijn of hebben familieleden die overheidsfunctionarissen zijn in een positie waarin zij de commerciële relatie van koper met Pentair kunnen beïnvloeden.

7. Koper houdt volledige en nauwkeurige boeken en archieven bij in overeenstemming met in het rechtsgebied van koper algemeen aanvaarde boekhoudprincipes, die consequent worden toegepast en alle transacties waarbij Pentair op enigerlei wijze betrokken is, correct en nauwkeurig vastleggen. Koper onderhoudt een systeem van interne boekhoudcontroles die redelijkerwijs zijn ontworpen om ervoor te zorgen dat zijn activa alleen worden gebruikt in overeenstemming met zijn bedrijfsrichtlijnen en dat hij niets buiten de boeken houdt.

8. Als Pentair op enig moment te goeder trouw gelooft dat koper de garanties, verklaringen of overeenkomsten in dit deel XII heeft geschonden, heeft Pentair het recht een onafhankelijke derde partij te kiezen om op kosten van Pentair een controle uit te voeren om te verifiëren dat koper de voorwaarden in dit deel naleeft. Koper verleent zijn volledige medewerking aan een dergelijke controle.

9. Koper stelt Pentair onmiddellijk op de hoogte als: (a) koper reden heeft om aan te nemen dat een schending van deze overeenkomst (waaronder zonder beperking begrepen dit deel XII) heeft plaatsgevonden of waarschijnlijk zal plaatsvinden; of (b) als zich belangenconflicten voordoen. Koper richt dergelijke kennisgevingen schriftelijk aan [ethics@pentair.com](mailto:ethics@pentair.com).

10. Elke inbreuk op de garanties, verklaringen of overeenkomsten in dit deel XII vormt een wezenlijke inbreuk op deze overeenkomst en kan een reden zijn voor onmiddellijke opschorting van bestellingen en Pentair kan elke levering van goederen terughouden totdat Pentair een bevestiging heeft ontvangen waaruit tot zijn redelijke tevredenheid blijkt dat er geen inbreuk heeft plaatsgevonden of zal plaatsvinden. Koper vrijwaart Pentair tegen alle handelingen, rechtsvorderingen, eisen, procedures, verliezen, schade, kosten, uitgaven en andere verplichtingen van enigerlei aard die voortkomen uit een schending door koper van de verklaringen, garanties en afspraken in dit deel XII. Pentair behoudt zich zonder enige beperking het recht voor bestellingen niet te aanvaarden, niet uit te voeren of te annuleren, indien Pentair naar eigen goeddunken bepaalt dat met die bestellingen toepasselijke wet- of regelgeving van de Verenigde Staten of een ander land zou kunnen worden geschonden. Partijen komen overeen dat al dergelijke wijzigingen of annuleringen van een bestelling of beëindiging van de overeenkomst door Pentair zoals hierboven beschreven, geen inbreuk maakt op de verplichtingen van Pentair ingevolge deze overeenkomst, en koper doet hierbij afstand van enige en alle vorderingen jegens Pentair voor verliezen, kosten of uitgaven die daarmee verband houden.

### **XIII. Relatiegegevens en privacy**

Pentair kan bij het beheren van zijn zakelijke relatie met koper bepaalde persoonlijke gegevens verzamelen, verwerken en overdragen, zoals de namen en contactgegevens van het personeel van koper dat betrokken is bij het contract of dat betrokken is bij het onderhoud of beheer van het gebruik van de goederen door koper. Pentair verwerkt dergelijke persoonlijke gegevens in overeenstemming met de privacyverklaring van Pentair, die beschikbaar is op: <https://www.pentair.com/en/privacy-notice.html> Koper deelt aan zijn personeel of gelieerde ondernemingen al het nodige mede en doet er alles aan om de wettelijk vereiste toestemming van zijn personeel of gelieerde ondernemingen voor het gebruik van hun persoonlijke gegevens door Pentair te verkrijgen.

### **XIV. Toepasselijk recht en bevoegde rechter**

Tenzij wederzijds anderszins wordt overeengekomen, worden de voorwaarden van dit contract geïnterpreteerd en gehandhaafd in overeenstemming met de nationale wetgeving die van toepassing is in het land waar Pentair is gevestigd, behoudens principes betreffende conflicterende wetgeving en het verdrag van de Verenigde Naties inzake contracten voor de internationale verkoop van goederen. Alle geschillen die kunnen voortvloeien uit deze voorwaarden en/of het contract worden uitsluitend voorgelegd aan de bevoegde rechter van de stad waar Pentair zijn maatschappelijke zetel heeft.

### **XV. Overige bepalingen**

1. De (eventuele) algemene garantievoorzwaarden van Pentair die op dit contract van toepassing zijn worden in een apart schriftelijk document uiteengezet. Voor zover wettelijk is toegestaan zijn die aparte, schriftelijke algemene garantievoorzwaarden de enige garantie van Pentair, en Pentair en de koper wijzen hierbij uitdrukkelijk alle andere uitdrukkelijke en wettelijk of feitelijk geïmpliceerde garanties af, inclusief garanties inzake verhandelbaarheid of geschiktheid voor een bepaald doel.

2. Alle kennisgevingen die door partijen ingevolge deze voorwaarden aan de andere partij moeten of kunnen worden gedaan, dienen schriftelijk te worden gericht aan de andere partij op haar maatschappelijke zetel of hoofdvestiging of aan een ander adres dat op het desbetreffende tijdstip is bekendgemaakt aan de partij die de kennisgeving doet.

3. Een verklaring van afstand door Pentair van enige inbreuk op het contract door koper wordt nooit beschouwd als verklaring van afstand van elke volgende inbreuk op dezelfde of op enige andere bepaling.

4. Indien een bepaling in deze voorwaarden door een bevoegde instantie geheel of gedeeltelijk ongeldig of niet-afdwingbaar wordt geacht, blijft de geldigheid van de overige bepalingen in deze voorwaarden en de rest van de betreffende bepaling hierdoor onaangeroerd.

## GARANTIEBEPALINGEN EN -VOORWAARDEN

Pentair garandeert de Goederen (en eventuele onderdelen) tegen materiaal- en fabricagefouten bij normaal gebruik en onderhoud gedurende de periode die in de onderstaande Garantietabel is vermeld. Als de Goederen niet in de Garantietabel staan, is de garantieperiode één (1) jaar.

Alle onderstaande garantieperioden gaan in:

- a) In geval van beheer door middel van erkende Pentair aftersales-centra, op de datum van de aan de eindklant verstrekte kassabon
- b) In alle andere gevallen, op de datum van de factuur voor de directe klant van Pentair

Goederen/Merk	Garantietermijn:
JUNG-PUMPEN pompen	2 jaar
JUNG-PUMPEN accessoires	2 jaar

In deze Garantie bepalingen en -voorwaarden:

Onder "**Voorwaarden**" wordt verstaan deze garantievoorwaarden, zoals uiteengezet in dit document en omvat (tenzij de context anders vereist) alle speciale garantievoorwaarden die afzonderlijk schriftelijk zijn overeengekomen tussen de Koper en Pentair.

Onder "**Goederen**" wordt verstaan de goederen die Pentair aan de Koper heeft geleverd en waarop deze Voorwaarden van toepassing zijn.

Onder "**Pentair**" wordt verstaan de partij die de Goederen waarop deze Voorwaarden van toepassing zijn, heeft verkocht en geleverd.

Onder "**Koper**" wordt verstaan de partij die de Goederen waarop deze Voorwaarden van toepassing zijn, heeft gekocht.

De volgende aanvullende bepalingen zijn van toepassing op deze Voorwaarden:

- Pentair staat niet garant voor accessoires of onderdelen die niet door Pentair zijn vervaardigd. Dit omvat alle gebruikte service-onderdelen die door andere bedrijven worden vervaardigd, met inbegrip van, maar niet beperkt tot, motoren, zuigers, afdichtingskits, afstandskits, bypasskleppen, pekelaansluitingen & -apparaten, of andere niet-Pentair-onderdelen. Dergelijke artikelen kunnen garanties bevatten die door de oorspronkelijke fabrikanten worden aangeboden en, voor zover mogelijk, zal Pentair, indien de Koper hier uitdrukkelijk schriftelijk om verzoekt, diens rechten onder de oorspronkelijke fabrieksgarantie aan de Koper toewijzen, zonder een beroep te doen op Pentair.
- De Koper dient Pentair binnen dertig (30) dagen na de ontdekking van een vermeend defect dat onder deze garantie valt schriftelijk op de hoogte te stellen (samen met alle identificatiegegevens, inclusief het serienummer, het type Goederen en de datum van aankoop). Na afloop van de garantietermijn kan geen enkele aanspraak meer worden gemaakt.
- Deze garantie is gebaseerd op het gebruik van originele vervangingsonderdelen van de fabrikant van de apparatuur (OEM). Pentair neemt geen verantwoordelijkheid op zich als er aanpassingen, niet geautoriseerde ontwerp wijzigingen en/of niet-OEM-vervangingsonderdelen worden aangebracht. Op verzoek van Pentair moeten alle Goederen (of de onderdelen daarvan) onmiddellijk worden geretourneerd aan Pentair voordat er een poging tot reparatie wordt ondernomen, of worden verzonden naar een door Pentair aangewezen geautoriseerd servicepunt, waarbij de Koper alle verzendkosten vooraf dient te betalen. Pentair is niet aansprakelijk voor enig verlies of schade aan goederen tijdens het transport, noch zal enige garantieclaim geldig zijn, tenzij de geretourneerde goederen intact en onbeschadigd zijn ontvangen als gevolg van de verzending. Gerepareerd of vervangen materiaal dat naar de klant wordt geretourneerd, wordt verzonden via FCA (Incoterms 2020), het magazijn of de fabriek van Pentair. Pentair zal de Koper geen krediet geven voor onderdelen of Goederen die aan Pentair worden geretourneerd, en zal geen levering van dergelijke onderdelen of Goederen accepteren, tenzij de Koper daarvoor schriftelijke goedkeuring van Pentair heeft verkregen. Tenzij anders vermeld in de garantietabel, geldt deze garantie voor gerepareerde of vervangen onderdelen van Pentair's productie voor zes (6) maanden of voor de rest van de oorspronkelijke garantietermijn die van toepassing is op de Goederen of onderdelen die worden gerepareerd of vervangen, afhankelijk van welke van de twee het langst is.
- Indien zich meerdere problemen voordoen die met elkaar in verband staan, wordt de garantietermijn van de hoofdoorzaak beschouwd als de garantietermijn voor alle betreffende onderdelen.
- Pentair kan zonder verdere aansprakelijkheid nieuwe Goederen vervangen of één of meer onderdelen van de Goederen die als gebrekkig worden beschouwd, verbeteren. Alle reparaties of diensten die door Pentair worden uitgevoerd en die niet onder deze garantie vallen, worden in rekening gebracht volgens de dan geldende standaardprijzen van Pentair.
- Onder de voorwaarden van deze garantie is Pentair niet aansprakelijk voor: (a) gevolgschade, incidentele schade, nevenschade, speciale of buitengewone verliezen of schade; (b) defecten veroorzaakt door normale slijtage, abnormale gebruiksomstandigheden, het niet onderhouden, reinigen, gebruiken of werken volgens de producthandleiding van Pentair of andere schriftelijke richtlijnen (met inbegrip van, maar niet beperkt tot, van toepassing zijnde regels en verordeningen), ongeval, verwaarlozing, misbruik of verkeerd gebruik van de Goederen; (c) de kosten van, en verlies of schade veroorzaakt door, reparaties of wijzigingen door iemand anders dan Pentair; (d) schade veroorzaakt door het niet in stand houden van de watercondities of de waterchemie, door bevroering van het water, membraanvervuiling of kalkaanslag, puinophoping, schurende materialen, chemicaliën, gassen, vloeistoffen, kalkaanslag, corrosie, blikseminslag, onjuiste spanning, verkeerde behandeling of andere soortgelijke omstandigheden; (e) schade als gevolg van hydropneumatisch of pneumatisch gebruik; (f) schade veroorzaakt door wrijving, slijtage, chemische aantasting of puinophoping op slijtageonderdelen ("slijtageonderdelen" omvatten, maar zijn niet beperkt tot: zuigers, zuigerstangen, afdichtingen, afstandhouders, eindkap statische afdichtingen en onderdelen die moeten worden vervangen volgens aanbevolen onderhoudsprocedures, zoals O-ringen en afdichtingsringen van filterbehuizingen); (g) verlies, schade of kosten die verband houden met of het gevolg zijn van installatie, demontage of herinstallatie van Goederen; (h) alle arbeidskosten of kosten voor het repareren of vervangen van defecte Goederen of onderdelen, inclusief de kosten voor het opnieuw installeren van onderdelen die door Pentair worden gerepareerd of vervangen; (i) alle kosten voor het verzenden van Goederen of gerepareerde of vervangende onderdelen; of (j) alle andere verliezen, schade of kosten van welke aard ook, inclusief, maar niet beperkt tot, toevallige schade, brand, overmacht of andere omstandigheden die buiten de controle van Pentair vallen.
- VOOR ZOVER TOEGESTAAN DOOR DE WET, IS DEZE GARANTIE DE ENIGE GARANTIE VAN PENTAIR EN PENTAIR WIJST HIERBIJ UITDRUKKELIJK AF EN DE KOPER DOET AFSTAND VAN ALLE GESTELDE OF GEÏMPLICEERDE GARANTIES IN DE WET OF FEITELIJK GEÏMPLICEERD, MET INBEGRIJF VAN ALLE GARANTIES VAN VERHANDELBARHEID OF GESCHIKTHEID VOOR EEN BEPAALD DOEL. DE ENIGE VERPLICHTING VAN PENTAIR ONDER DEZE GARANTIE IS, NAAR EIGEN KEUZE, HET REPAREREN OF VERVANGEN VAN GOEDEREN (OF ONDERDELEN DAARVAN) DIE EEN DEFECT HEBBEN DAT ONDER DEZE GARANTIE VALT, OF HET TERUGBETALEN VAN DE AANKOOPPRIJS VAN DERGELIJKE GOEDEREN OF ONDERDELEN.











[Pentair Water Italy s.r.l.](#) | [Via Masaccio, 13](#) | [56010 Lugnano \(PI\), Italy](#) | [Tel. +39.050.71.61.11](#) | [jung-pumpen.it](#)

[JUNG PUMPEN GmbH](#) | [Industriestraße 4-6](#) | [33803 Steinhagen](#) | [Germany](#) | [jung-pumpen.com](#)

All indicated Pentair trademarks and logos are property of Pentair. Third party registered and unregistered trademarks and logos are the property of their respective owners.

Because we are continuously improving our products and services, Pentair reserves the right to change specifications without prior notice. Pentair is an equal opportunity employer.

NV27D0123N ED. NL - Rev.0 - 01/23 © 2023 Pentair. All Rights Reserved.