

- Рубашка охлаждения мотора карбида кремния
- С функцией промывки
- Конструктивная возможность откачки с поверхности
- Независимое от направления вращения уплотнение с контактными кольцами скольжения из
- Защита от сухого хода
- 10 /20 мм свободный проход с технологией GID
- Съёмный, водонепроницаемый по всей длине кабельный ввод, залитый компаундом



ОПИСАНИЕ

Насосы U6K(S) предназначены для стационарного и мобильного режимов работы.

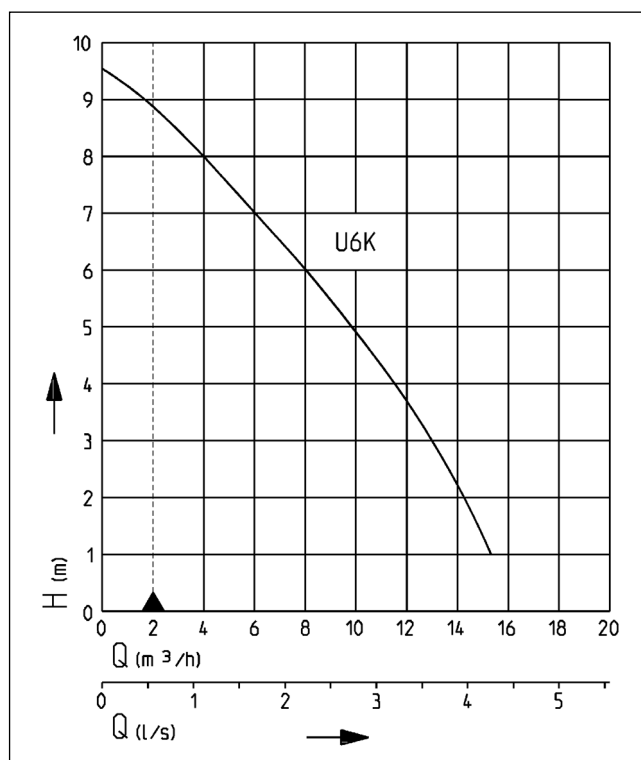
Их можно применять для отвода слабозагрязненных грязевых и грунтовых вод, в колодцах с дождевой, дренажной и фильтрационной водой, силосной водой, а также для жидких удобрений. Благодаря высококачественному механическому уплотнению насос пригоден также и для откачки абразивосодержащих вод.

В стационарном режиме работы насосы U6K ES/DS подходят для использования в быту, для удаления сточных вод из посудомоечных и стиральных машин (в том числе сточных вод от процессов приготовления пищи). Системы с раздвижными трубами обладают преимуществами быстрого и простого обслуживания. Особенно удобны монтажные комплекты Easyfix. Они предварительно собраны, готовы к подключению и могут быть установлены как одинарные или двойные системы. Наши сборные резервуары предлагают широкий спектр вариантов установки и применения.

Для откачки сильно загрязненных вод или вод с примесями мы рекомендуем насосы для загрязненной воды серии US. Специально для мобильного режима работы, как например, на строительных площадках, предназначены строительные насосы серии UB.

При использовании насосов с затопляемым двигателем под открытым небом, насосы можно использовать только с кабелем длиной 10 м без промежуточного соединения (в соотв. с VDE- 0100).

КРИВАЯ ХАРАКТЕРИСТИК



| Тип | Напор H [м] | 1 | 2 | 3 | 4 | 5 | 6 | 7 | 8 | 9 |
|---------------|-------------------------------|------|------|------|------|-----|-----|-----|-----|-----|
| U6K E/D/ES/DS | Производительность Q [м³/час] | 15,5 | 14,5 | 13,0 | 11,5 | 9,5 | 8,0 | 6,0 | 4,0 | 1,5 |

Сохраняются права на конструктивные изменения

В соответствии с EN 12056, минимальная скорость потока в напорном трубопроводе должна составлять 0,7 м/с. Это значение отмечено на диаграмме Q-H в качестве начальной границы



Bauart geprüft und überwacht
www.tuv.com
ID 1111219532



U6

ДРЕНАЖНЫЕ НАСОСЫ

КОМПЛЕКТ ПОСТАВКИ

Готовый к подключению насос с присоединительным коленом 90°, 1 1/4" с внутренней резьбой, кабелем и защищенной штекерной вилкой; исполнение S - с автоматиче-

ским поплавковым выключателем. Насос поставляется со съемным фильтром для грубой очистки. Без фильтра свободный проход насоса увеличивается до 20мм.

ТЕХНИЧЕСКИЕ ДАННЫЕ

| | | | |
|------------------------------|---------------------------------|---|---|
| Насос | Вертикальный, одноступенчатый | Уплотнение со стороны перекачиваемой жидкости | Карбид-кремневое механическое уплотнение |
| Свободный проход | 20 mm | Защита от сухого хода | Да |
| Подшипник | Шариковые подшипники, смазанные | Вал | Нержавеющая сталь |
| Уплотнение со стороны мотора | Радиальное уплотнение вала | Рабочее колесо | Свободно-вихревое рабочее колесо, (PP, армированный стекловолокном) |
| Масляная камера | Да | Корпус двигателя | Нерж.сталь |
| | | Возможность затопления | Да |
| | | Патрубок | 1 1/4" |

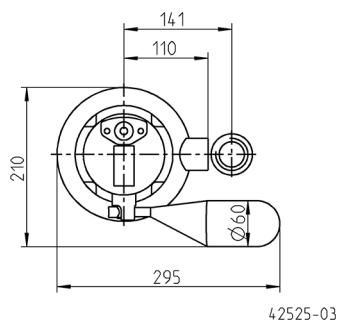
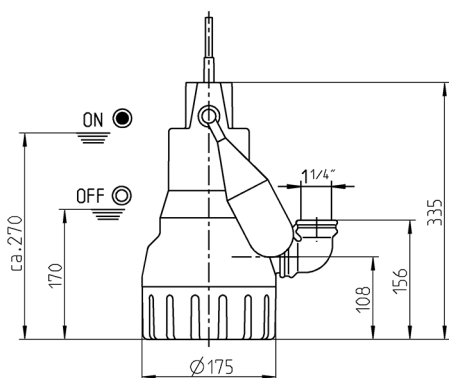
ЭЛЕКТРИЧЕСКИЕ ДАННЫЕ

| | | | |
|-----------------------|---------|-------------------|----------|
| Мощность двигателя P1 | 0,75 kW | Термостат обмотки | Да |
| Степень защиты | IP 68 | Защита двигателя | Встроена |
| Класс изоляции | B | | |

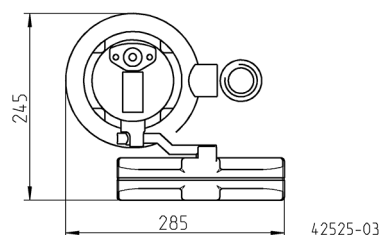
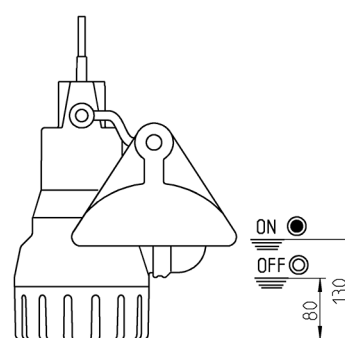
U6

| Тип | Арт. № | Напряжение | Мощность двигателя P2 | Ток | Кабель | Жилы кабеля | Штекер | Вес |
|-------------------------------------|---------|--------------|-----------------------|-------|-------------|-------------|--------|--------|
| Без поплавковым выключателем | | | | | | | | |
| U6K E | JP00226 | 1/N/PE~230 V | 0,50 kW | 3,3 A | 10m H07RN-F | 3G1,0 | Schuko | 6,0 kg |
| U6K D | JP00228 | 3/PE~400 V | 0,55 kW | 1,3 A | 10m H07RN-F | 4G1,0 | CEE | 6,5 kg |
| С поплавковым выключателем | | | | | | | | |
| U6K ES, 4 м кабелем | JP00227 | 1/N/PE~230 V | 0,50 kW | 3,3 A | 4m H07RN-F | 3G1,0 | Schuko | 5,5 kg |
| U6K DS, с 4 м кабелем | JP00229 | 3/PE~400 V | 0,55 kW | 1,3 A | 4m H07RN-F | 4G1,0 | CEE | 5,9 kg |
| U6K ES, с 10 м кабелем | JP09260 | 1/N/PE~230 V | 0,50 kW | 3,3 A | 10m H07RN-F | 3G1,0 | Schuko | 6,2 kg |
| U6K DS, с 10 м кабелем | JP09261 | 3/PE~400 V | 0,55 kW | 1,3 A | 10m H07RN-F | 4G1,0 | CEE | 6,8 kg |

Основные размеры и уровни включения U6K



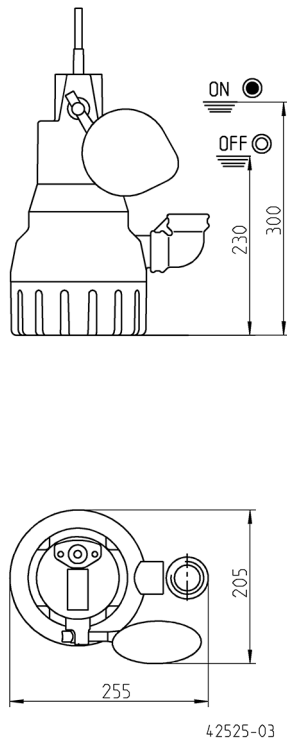
Основные размеры и уровни вкл. со спец. поплавком



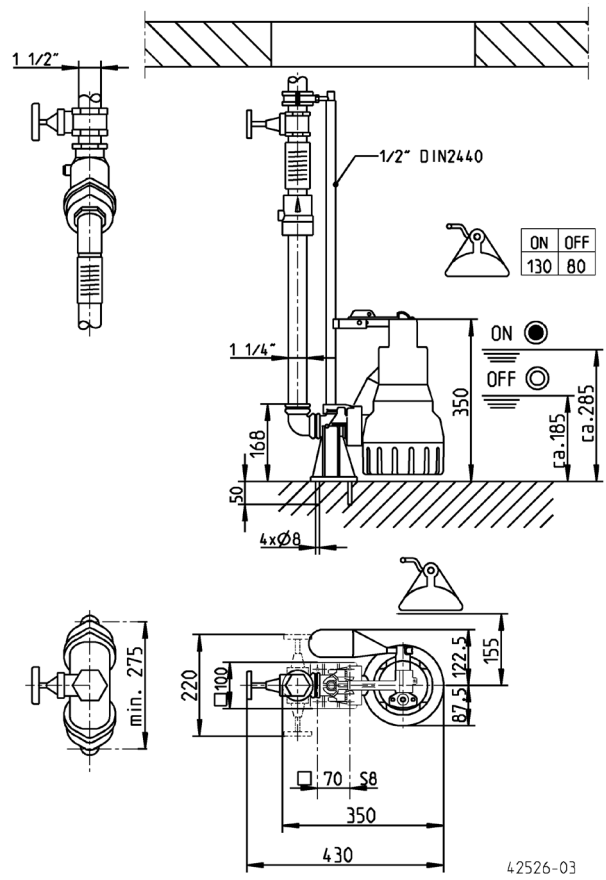
U6

ДРЕНАЖНЫЕ НАСОСЫ

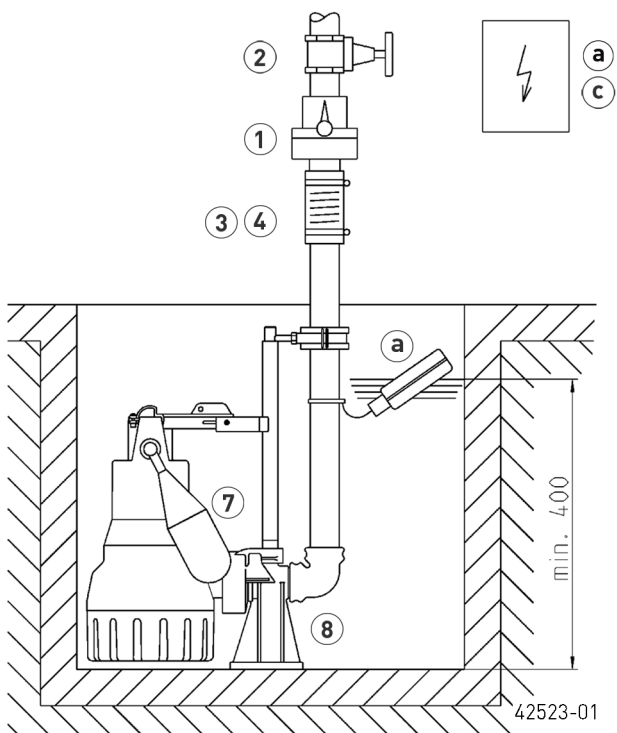
Основные размеры и уровни вкл. со спец. поплавком



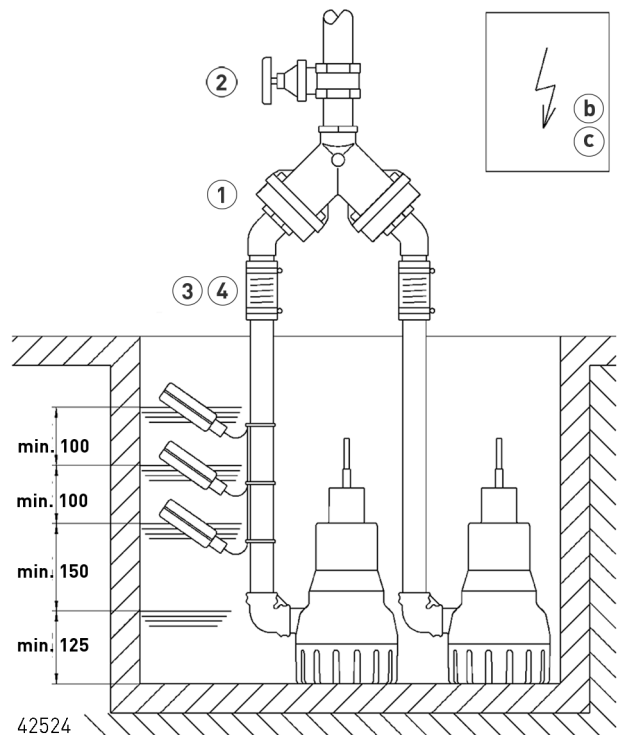
Основные размеры и уровни включения GR 32



Пример монтажа одиночной установки с GR



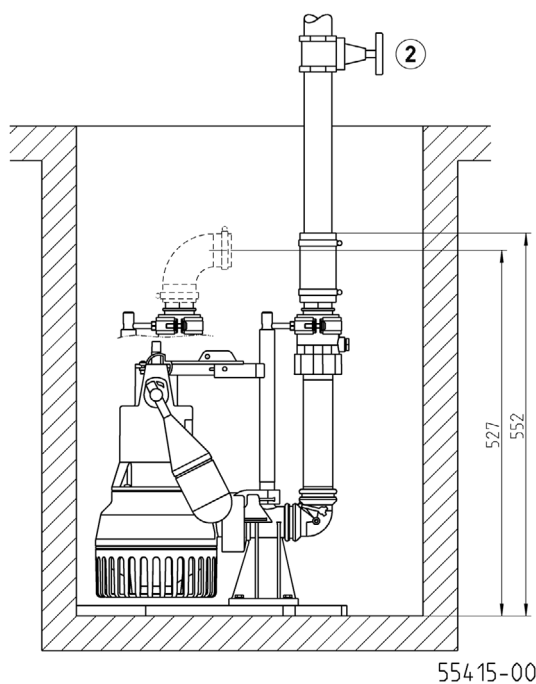
Пример монтажа сдвоенной установки



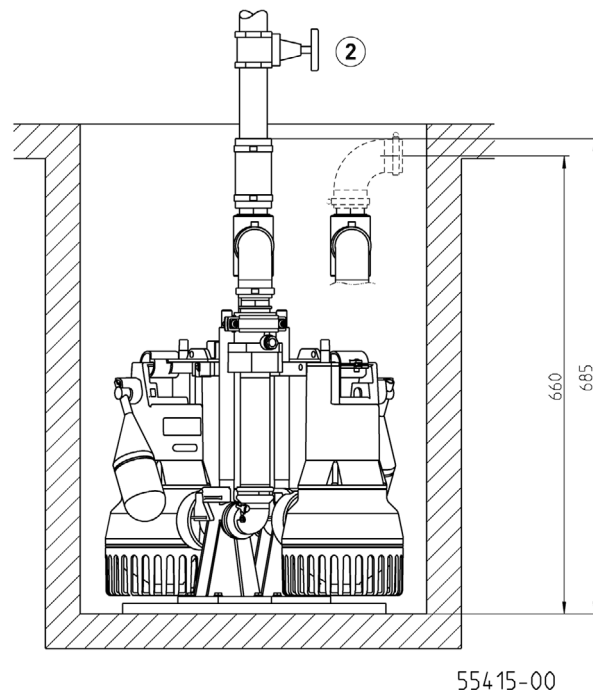
U6

ДРЕНАЖНЫЕ НАСОСЫ

Пример установки и основные размеры Easyfix 32 Single



Пример установки и основные размеры Easyfix 32 Duo



Одиночная установка с GR: колодец мин. 40x50 см или Ø 50 см
 Одиночная установка без GR: колодец мин. 40x40 см или Ø 40 см
 Сдвоенная установка с GR: колодец мин. 50x55 см, Ø 65 см
 Сдвоенная установка без GR: колодец мин. 50x50 см, Ø 55 см
 Single unit Easyfix 32 Single: sump min. 30x45 cm, Ø45 cm
 Duplex unit Easyfix 32 Duo: sump min. 50x40 cm, Ø60 cm
 Duplex unit Easyfix 32 Duo with special float: sump min. 50x50 cm Ø70 cm

При установке ниже уровня обратного подпора напорный трубопровод присоединить к эластичному соединению, вывести выше определенного для данного места уровня обратного подпора и установить обратный клапан. В дополнение рекомендуется использовать систему аварийной сигнализации.

В установках, в которых не допускается прерывание процесса отвода сточных вод, следует установить автоматический резервный насос либо использовать сдвоенную установку.

Устройства управления необходимо устанавливать в сухом помещении.

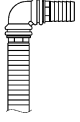



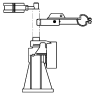
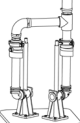
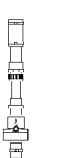

МЕХАНИЧЕСКИЕ ПРИНАДЛЕЖНОСТИ

| | | | | Арт. № |
|--|--------------------------------|---|---------------|----------------|
| | 1 Обратный клапан | | | |
| | R32 EN 12050-4 | 1¼" (DN 32), PN 4 | 90x90 (HxB) | JP09739 |
| | DR 40 EN 12050-4 | 1½" (DN 40), PN 4 | 200x280 (HxB) | JP09155 |
| | 2 Задвижка | | | |
| | | 1¼" (DN 32), PN 16 | 110x60 (HxB) | JP44785 |
| | | brass, 1½" (DN 40), PN 16 | 125x60 (HxB) | JP44786 |
| | 3 Гибкое соединение | | | |
| | | 1¼" (DN 32), PN 3 | 100x42 (HxD) | JP44773 |
| | 4 Хомут | | | |
| | | 1 ¼" | | JP44765 |
| | 5 Быстроразъемная муфта | | | |
| | Быстроразъемная муфта | 1¼" (DN 32), латунь, для мобильного режима работы | | JP00327 |
| | Быстросъемная муфта | 1¼" наружная резьба | | JP44780 |
| | Соединительный ключ | | | JP25708 |
| | Шланговое соединение | 1¼" – 38/32/25 | | JP44209 |

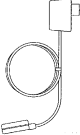

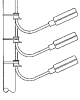


U6

ДРЕНАЖНЫЕ НАСОСЫ

МЕХАНИЧЕСКИЕ ПРИНАДЛЕЖНОСТИ

| | | | Арт. № |
|---|---|--|----------------|
|  | 6 Шланговый набор | 1¼" (DN 32), 15 м с уголком и втулками | JP43550 |
|  | 7 Специальный поплавок | Для низкой высоты включения (U5 и U6) | JP44207 |
|  | | Для узких камер min 30 x 30 см или Ø30 см | JP40856 |
|  | Фиксация поплавка | Фиксатор поплавка для непрерывной работы насоса | JP42175 |
|  | 8 Система скользящих труб | GR 32 | JP44000 |
| | Крепление скользящих труб | От глубины 2м, 1 шт/м | JP28314 |
|  | Easyfix 32 Single | ready-to-connect installation set | JP50308 |
|  | Easyfix 32 Duo | ready-to-connect installation set with control unit for duplex units | JP50307 |
|  | 9 Набор для подключения к трубопроводу | DN 32, с телескопической напорной трубой 30-90 см | JP44609 |

ЭЛЕКТРИЧЕСКИЕ ПРИНАДЛЕЖНОСТИ

| | | | Арт. № |
|---|--|--|----------------|
|  | a Устройство аварийной сигнализации | | |
| | AG3 | Погружной выключатель 3 м, энергозависимый, с потенциально-свободным контактом | JP44891 |
| | AG10 | Погружной выключатель 9,5 м, энергозависимый, с потенциально-свободным контактом | JP44892 |
| | Остановка стиральной машины | | |
| | AW3 | Погружной выключатель 3 м, энергозависимый | JP44895 |
|  | b Устройство управления для сдвоенных установок | | |
| | Устройство управления BD00E | 230 В, для насосов U3-U6, US 62-105, UV3, UV 300, 08/2 ME | JP45735 |
| | Устройство управления HIGHLOGO 2-00 E | 230 В | JP47996 |
| | Устройство управления BD 00 | 400 В, для насосов U6, US 62-105 и UV 300 | JP45993 |
| | Устройство управления HIGHLOGO 2-00 | 400 В | JP47997 |
| | Датчик уровня воды | | |
|  | Комплект погружных переключателей В | 3 переключателя 9,5 м с держателем кабеля | JP16725 |
| | Комплект погружных переключателей ВmG | 3 переключателя 9,5 м с противовесом | JP16726 |
|  | c Аккумуляторная батарея | Для энергонезависимой аварийной сигнализации | JP44850 |
|  | d Smart Home | Радиопередатчик FTJP для смарт-инфраструктуры EnOcean | JP47209 |

U6

ДРЕНАЖНЫЕ НАСОСЫ