

- Для жидкостей с концентрацией соли до 15%
- Рубашка охлаждения мотора
- Конструктивная возможность откачки с поверхности
- С функцией промывки
- Регулируемый патрубок
- Защита от сухого хода
- Технология GID
- Механическое уплотнение из карбида кремния
- Заливка кабеля компаундом для водонепроницаемости по всей длине



ОПИСАНИЕ

U3 K(S) special - это вариант насоса U3 K(S), специально разработанный для использования в агрессивных средах, таких как соленая вода из установок умягчения воды, морская вода, конденсат из газовых конденсационных котлов, силосный сок, сыворотка или жидкие удобрения. Возможно также использование этих насосов для откачки загрязненной воды из посудомоечных и стиральных машин или дренажной и дождевой воды.

Насосы этой серии пригодны как для стационарного использования, так и для мобильной работы.

В стационарном режиме при монтаже этот насос можно комбинировать с накопительными резервуарами Jung Pumpen, устойчивыми к химически агрессивным жидкостям.

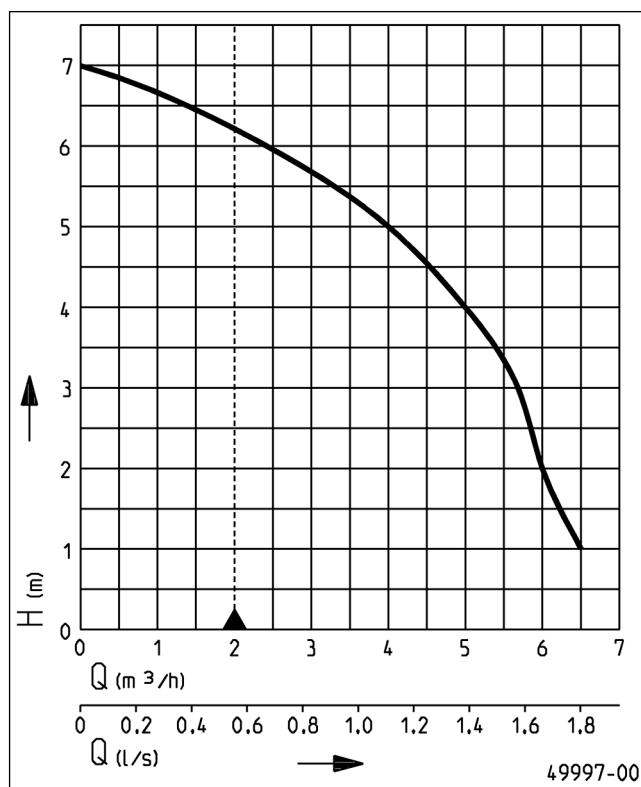
Поскольку агрессивные среды не имеют подробного определения и встречаются в очень разных составах, мы просим Вас проконсультироваться с нами для получения технических разъяснений, чтобы иметь возможность принять на себя гарантийные обязательства на основании наших рекомендаций. Эти насосы обладают теми же техническими преимуществами, что и U3K(S).

При установке в колодцах особенно полезно применение системы скользящих труб GR 32, поскольку она облегчает установку и техническое обслуживание. Особенно удобны монтажные комплекты Easyfix. Они готовы к подключению и могут быть использованы как одиночная или двойная установка.

U3 K(S) special нельзя использовать для подъема сточных вод, содержащих фекалии, или сточных вод из писсуаров.

При использовании погружных насосов под открытым небом, следует использовать насосы только с кабелем длиной 10 м (без промежуточного соединения) в соответствии с предписаниями VDE 0100.

КРИВАЯ ХАРАКТЕРИСТИК



Тип	Напор H [м]	1	2	3	4	5	6
U3K-special/U3KS-special/U3KS	Производительность Q [м³/час]	6,5	6,0	5,7	5,0	4,0	2,4

Сохраняются права на конструктивные изменения

В соответствии с EN 12056, минимальная скорость потока в напорном трубопроводе должна составлять 0,7 м/с. Это значение отмечено на диаграмме Q-H в качестве начальной границы



U3 SPEZIAL

ДРЕНАЖНЫЕ НАСОСЫ

КОМПЛЕКТ ПОСТАВКИ

Готовый к подключению насос с присоединительным коленом 90°, 1 1/4" с внутренней резьбой, кабелем и защит-

щенной штекерной вилкой, исполнение S - с автоматическим поплавковым выключателем.

ТЕХНИЧЕСКИЕ ДАННЫЕ

Насос	Вертикальный, одноступенчатый	Защита от сухого хода	Да
Свободный проход	10 mm	Вал	Нержавеющая сталь
Подшипник	Шариковые подшипники, смазанные	Рабочее колесо	Свободно-вихревое рабочее колесо, (PP, армированный стекловолокном)
Уплотнение со стороны мотора	Радиальное уплотнение вала	Корпус двигателя	Нерж.сталь
Масляная камера	Да	Спиральный корпус	PP, армированный стекловолокном
Уплотнение со стороны перекачиваемой жидкости	Карбид-кремневое механическое уплотнение	Возможность затопления	Да
		Патрубок	1 1/4"

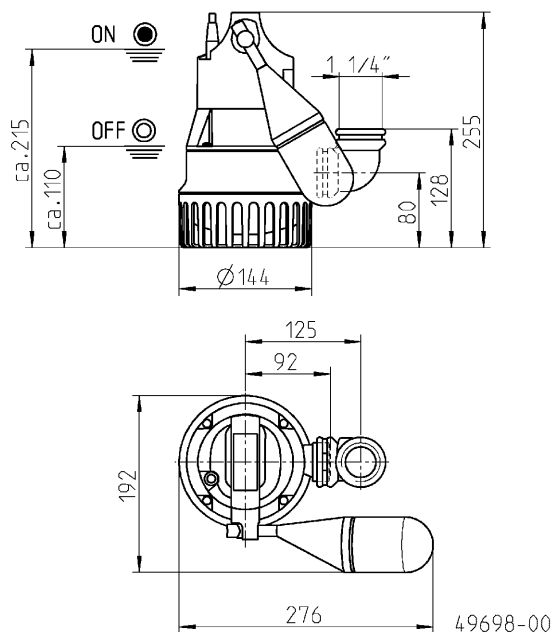
ЭЛЕКТРИЧЕСКИЕ ДАННЫЕ

Напряжение	1/N/PE~230 V	Степень защиты	IP 68
Мощность двигателя P1	0,32 kW	Класс изоляции	V
Мощность двигателя P2	0,22 kW	Термостат обмотки	Да
Ток	1,4 A	Защита двигателя	Встроена
Жилы кабеля	3G1,0	Штекер	Schuko

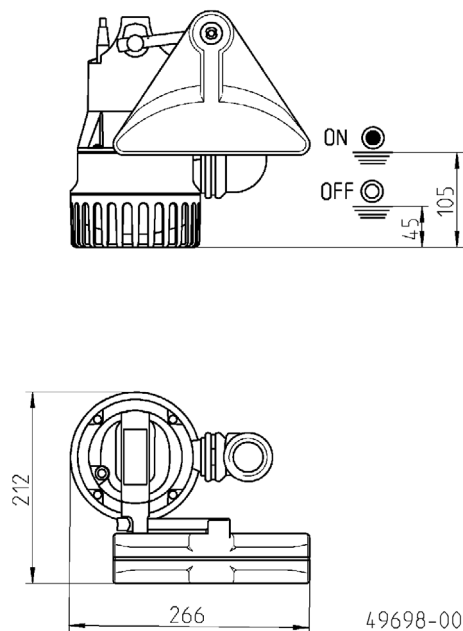
U3 SPEZIAL

Тип	Арт. №	Кабель	Вес
Без поплавковым выключателем U3K-spezial, с 10 м кабелем	JP50007	10m H07RN-F	4,1 kg
С поплавковым выключателем U3KS-spezial, с 4 м кабелем	JP50005	4m H07RN-F	3,7 kg
U3KS spezial, с 10 м кабелем	JP50006	10m H07RN-F	4,4 kg

Основные размеры и уровни включения U3KS spezial



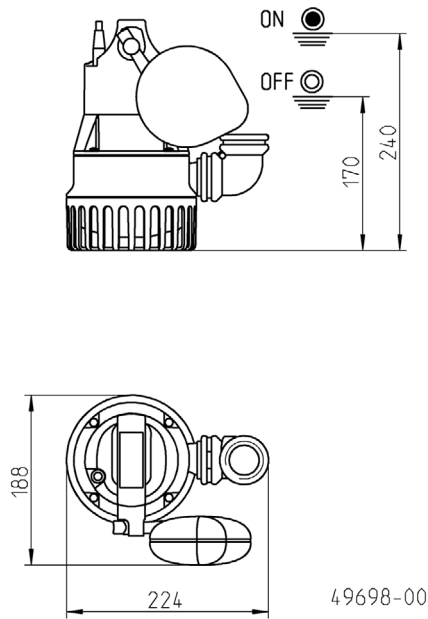
Основные размеры и уровни вкл. со спец. поплавком



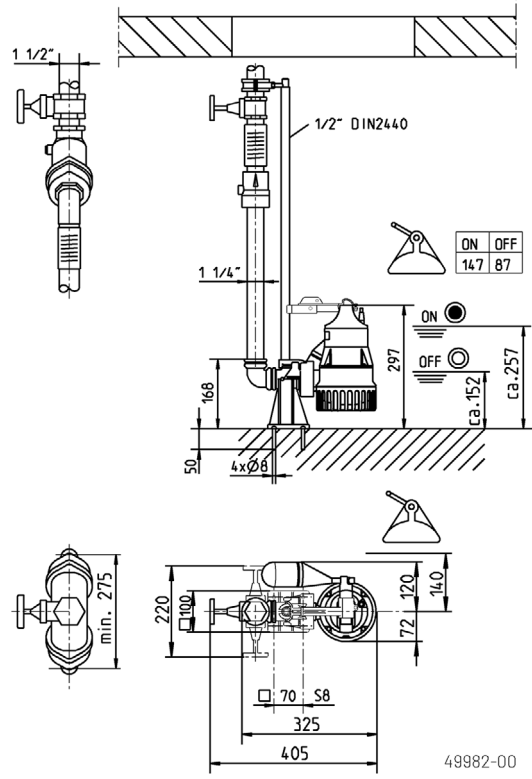
U3 SPEZIAL

ДРЕНАЖНЫЕ НАСОСЫ

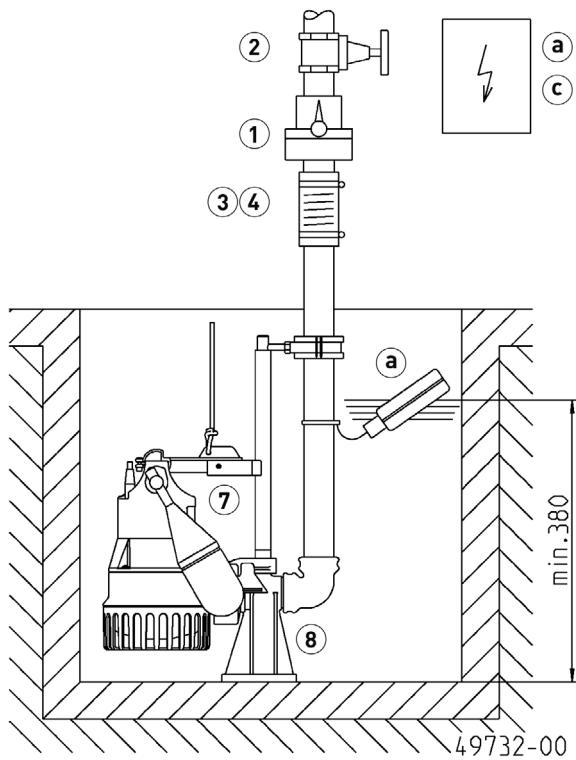
Основные размеры и уровни вкл. со спец. поплавком



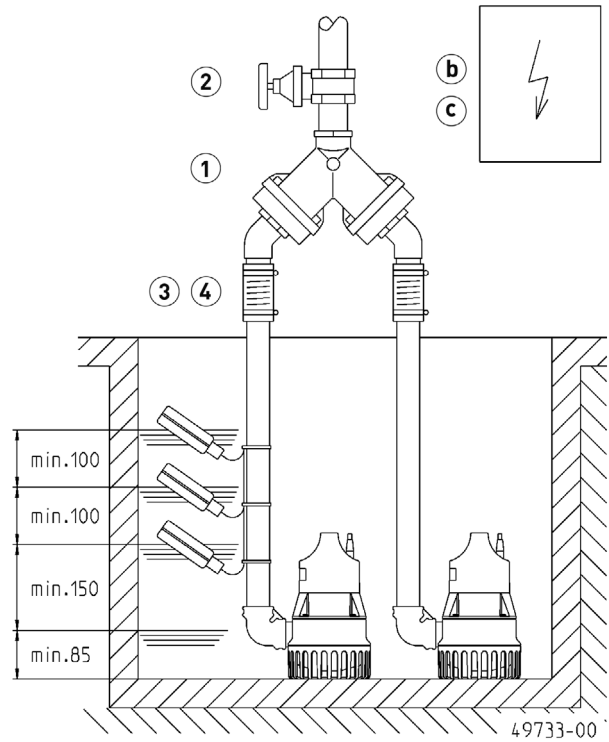
Основные размеры и уровни включения GR 32



Пример монтажа одиночной установки с GR



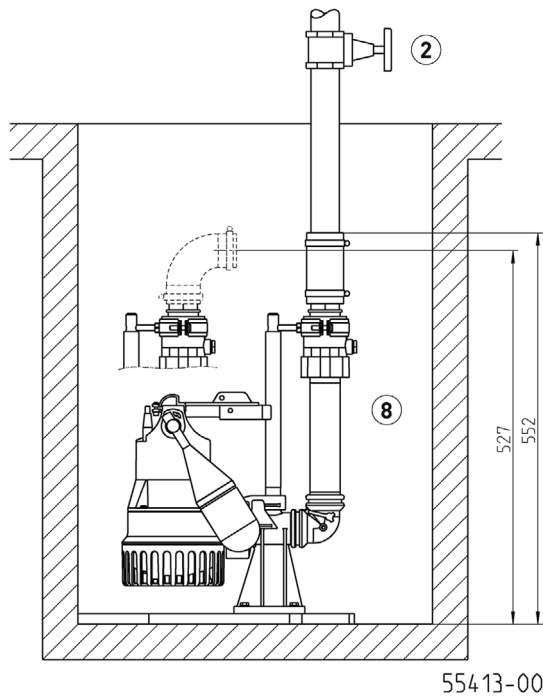
Пример монтажа двойной установки



U3 SPEZIAL

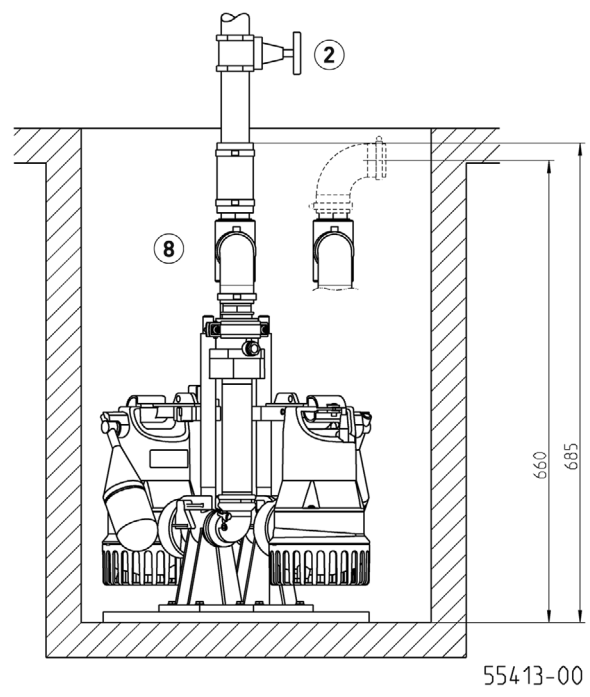
ДРЕНАЖНЫЕ НАСОСЫ

Пример установки и основные размеры Easyfix 32 Single



55413-00

Пример установки и основные размеры Easyfix 32 Duo



55413-00

Одиночная установка с GR: колодец мин. 40x50 см или Ø 50 см
Одиночная установка без GR: колодец мин. 40x40 см или Ø 40 см

Сдвоенная установка с GR: колодец мин. 50x50 см, Ø 60 см
Сдвоенная установка без GR: колодец мин. 50x50 см, Ø 55 см

Single unit Easyfix 32 Single: sump min. 30x40 cm, Ø40 cm

Duplex unit Easyfix 32 Duo: sump min. 45x40 cm, Ø55 cm

Duplex unit Easyfix 32 Duo with special float: sump min. 50x50 cm Ø70 cm

При установке ниже уровня обратного подпора напорный трубопровод присоединить к эластичному соединению, вывести выше определенного для данного места уровня обратного подпора и установить обратный клапан. В дополнение рекомендуется использовать систему аварийной сигнализации.

В установках, в которых не допускается прерывание процесса отвода сточных вод, следует установить автоматический резервный насос либо использовать сдвоенную установку.

Устройства управления необходимо устанавливать в сухом помещении.

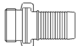
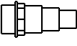
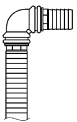



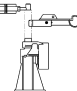
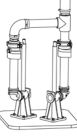
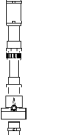
МЕХАНИЧЕСКИЕ ПРИНАДЛЕЖНОСТИ

				Арт. №
	① Обратный клапан			
	R32 EN 12050-4	1¼" (DN 32), PN 4	90x90 (HxB)	JP09739
		1¼" (DN 32), для мобильного режима работы	90x90 (HxB)	JP48845
	DR 40 EN 12050-4	1½" (DN 40), PN 4	200x280 (HxB)	JP09155
	② Задвижка	1¼" (DN 32), PN 16	110x60 (HxB)	JP44785
	Задвижка	brass, 1½" (DN 40), PN 16	125x60 (HxB)	JP44786
	Задвижка	1 ¼", ПВХ, для абразивных жидкостей	105x155 (HxB)	JP46111
	③ Гибкое соединение	1¼" (DN 32), PN 3	100x42 (HxD)	JP44773
	④ Хомут	1 ¼"		JP44765

U3 SPEZIAL

ДРЕНАЖНЫЕ НАСОСЫ

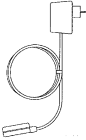
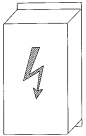
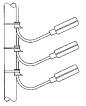
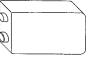

МЕХАНИЧЕСКИЕ ПРИНАДЛЕЖНОСТИ

			Арт. №	
	5 Быстроразъемная муфта	Быстроразъемная муфта	1 1/4" (DN 32), латунь, для мобильного режима работы	JP00327
		Шланговое соединение	1 1/4" – 38/32/25	JP44209
	6 Шланговый набор		1 1/4" (DN 32), 15 м с уголком и втулками	JP43550
	7 Специальный поплавок		Для низкой высоты включения	JP44795
			Для узких камер min 30 x 30 см или Ø30 см	JP40856
		Фиксация поплавка	Фиксатор поплавка для непрерывной работы насоса	JP42175
	8 Система скользящих труб		GR 32	JP44000
		Крепление скользящих труб	От глубины 2м, 1 шт/м	JP28314
		Easyfix 32 Single	ready-to-connect installation set	JP50308
		Easyfix 32 Duo	ready-to-connect installation set with control unit for duplex units	JP50307
	9 Набор для подключения к трубопроводу		DN 32, с телескопической напорной трубой 30-90 см	JP44609

U3 SPEZIAL

ДРЕНАЖНЫЕ НАСОСЫ

ЭЛЕКТРИЧЕСКИЕ ПРИНАДЛЕЖНОСТИ

			Арт. №	
	a	Устройство аварийной сигнализации		
	AG3	Погружной выключатель 3 м, энергозависимый, с потенциально-свободным контактом	JP44891	
	AG10	Погружной выключатель 9,5 м, энергозависимый, с потенциально-свободным контактом	JP44892	
		Остановка стиральной машины		
	AW3	Погружной выключатель 3 м, энергозависимый	JP44895	
	b	Устройство управления для двойных установок		
	Устройство управления BD00E	230 В, для насосов U3-U6, US 62-105, UV3, UV 300, 08/2 ME	JP45735	
	Устройство управления HIGHLOGO 2-00 E	230 В	JP47996	
		Датчик уровня воды		
	Комплект погружных переключателей В	3 переключателя 9,5 м с держателем кабеля	JP16725	
	Комплект погружных переключателей ВmG	3 переключателя 9,5 м с противовесом	JP16726	
	c	Аккумуляторная батарея	Для энергонезависимой аварийной сигнализации	JP44850
	d	Smart Home	Радиопередатчик FTJP для смарт-инфраструктуры EnOcean	JP47209