

- Рубашка охлаждения мотора
- Конструктивная возможность откачки с поверхности
- Промывочное устройство можно активировать и деактивировать
- Регулируемый патрубок
- Защита от сухого хода
- Технология GID
- Заливка кабеля компаундом для водонепроницаемости по всей длине
- Температура среды 35 °С, кратковременно 60 °С (10 мин.).



ОПИСАНИЕ

Насос U3K(S) - погружной насос с очень широким спектром применения как в мобильном, так и в стационарном режиме. Основные преимущества насоса: повышенная надежность эксплуатации (Технология GID); встроенное устройство для промыва и устранения отложений; конструктивное решение откачки с поверхности для устранения последствий аварий.

Насос U3K(S) предназначены для откачки дождевой воды, дренажной воды, а также для удаления бытовых сточных вод из посудомоечных и стиральных машин. В стационарном режиме U3K(S) со встроенной автоматикой откачивает воду из приемков в подвалах, помещений со стиральными машинами или складских помещений, а также защищает от обратного подпора.

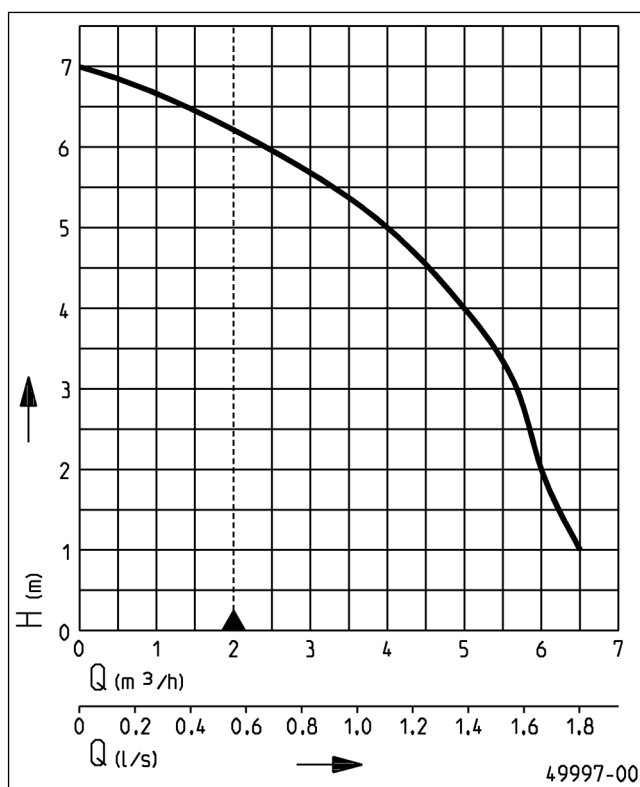
Применение с системой скользящих труб GR 32 обеспечивает быстрое и легкое техническое обслуживание. Особенно удобны монтажные комплекты Easyfix. Они готовы к подключению и могут быть использованы как одиночная или двойная установка.

Использование в комбинации с накопительными резервуарами Jung Pumpen расширяет сферу применения данного насоса. В случае временного осушения шахты или резервуара отверстие в присоединительном колене обеспечивает деаэрацию насоса.

U3 K(S) нельзя использовать для подъема сточных вод, содержащих фекалии, или сточных вод из писсуаров.

При использовании погружных насосов под открытым небом, следует использовать насосы только с кабелем длиной 10 м (без промежуточного соединения) в соответствии с предписаниями VDE 0100. Для строительных площадок и садовых прудов следует, кроме того, использовать кабель типа H 07 RN.

КРИВАЯ ХАРАКТЕРИСТИК



Тип	Напор H [м]	1	2	3	4	5	6
U3/U3KS K/KS	Производительность Q [м³/час]	6,5	6,0	5,7	5,0	4,0	2,4

Сохраняются права на конструктивные изменения

В соответствии с EN 12056, минимальная скорость потока в напорном трубопроводе должна составлять 0,7 м/с. Это значение отмечено на диаграмме Q-H в качестве начальной границы



U3

ДРЕНАЖНЫЕ НАСОСЫ

КОМПЛЕКТ ПОСТАВКИ

Готовый к подключению насос с присоединительным коленом 90°, 1 1/4" с внутренней резьбой со встроенным самовентилатором, кабелем и защищенной штекерной

вилкой, исполнение S - с автоматическим поплавковым выключателем.

ТЕХНИЧЕСКИЕ ДАННЫЕ

Насос	Вертикальный, одноступенчатый	Защита от сухого хода	Да
Свободный проход	10 mm	Вал	Нержавеющая сталь
Подшипник	Шариковые подшипники, смазанные	Рабочее колесо	Свободно-вихревое рабочее колесо, (PP, армированный стекловолокном)
Уплотнение со стороны мотора	Радиальное уплотнение вала	Корпус двигателя	Нерж.сталь
Масляная камера	Да	Спиральный корпус	PP, армированный стекловолокном
Уплотнение со стороны перекачиваемой жидкости	Двойное радиальное уплотнение вала	Возможность затопления	Да
		Патрубок	1 1/4"

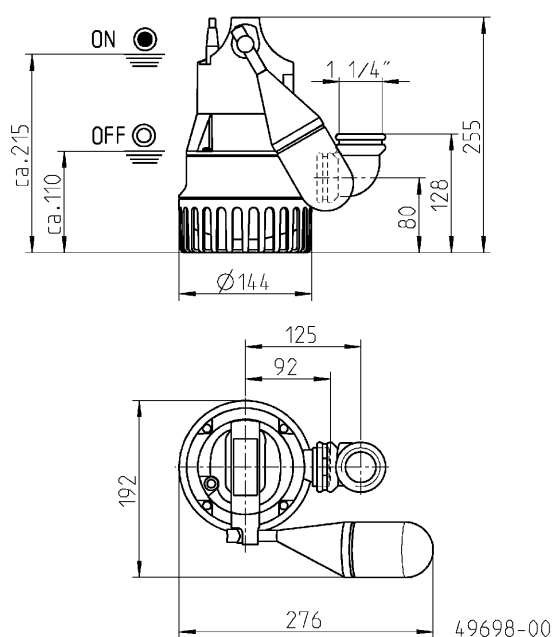
ЭЛЕКТРИЧЕСКИЕ ДАННЫЕ

Напряжение	1/N/PE-230 V	Класс изоляции	F
Мощность двигателя P1	0,32 kW	Термостат обмотки	Да
Мощность двигателя P2	0,2 kW	Защита двигателя	Встроена
Ток	1,4 A	Штекер	Schuko
Степень защиты	IP 68		

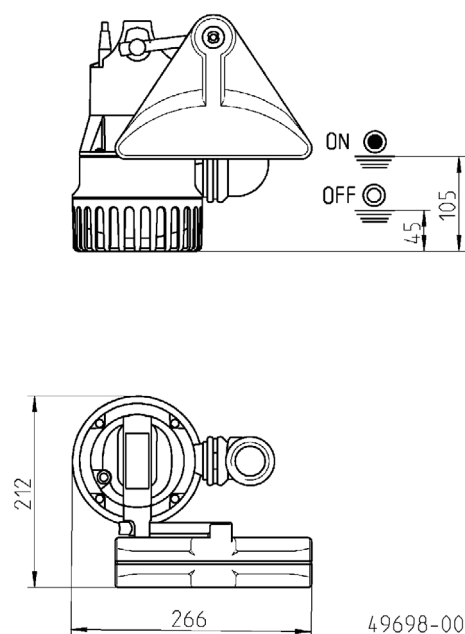
U3

Тип	Арт. №	Кабель	Жилы кабеля	Вес
Без поплавковым выключателем				
U3 K, с 10 м кабелем	JP50002	10m H05RN-F	3G0,75	3,7 kg
С поплавковым выключателем				
U3 KS, с 4 м кабелем	JP50000	4m H05RN-F	3G0,75	3,4 kg
U3KS, с 10 м кабелем	JP50001	10m H07RN-F	3G1,0	4,3 kg

Основные размеры и уровни включения U3 KS (мм)



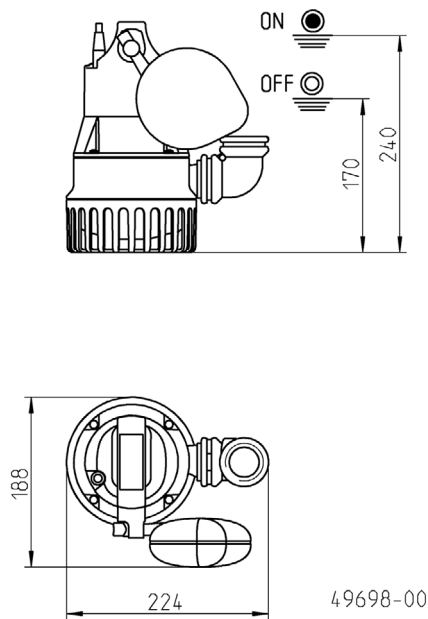
Основные размеры и уровни вкл. со спец. поплавком



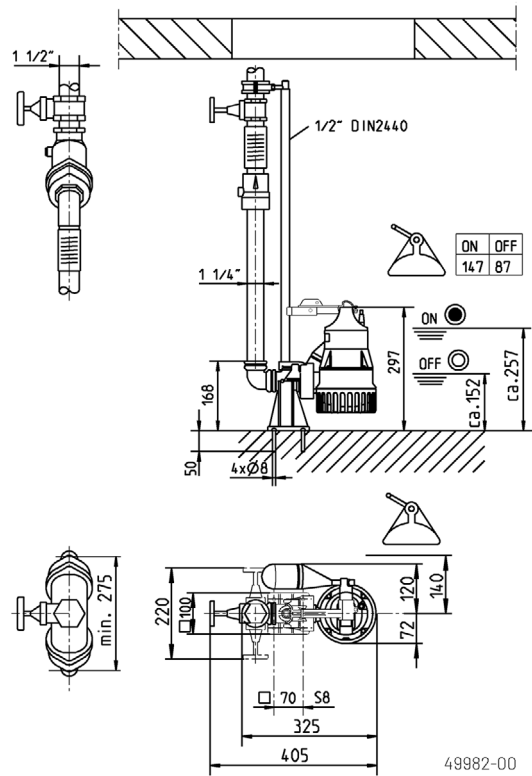
U3

ДРЕНАЖНЫЕ НАСОСЫ

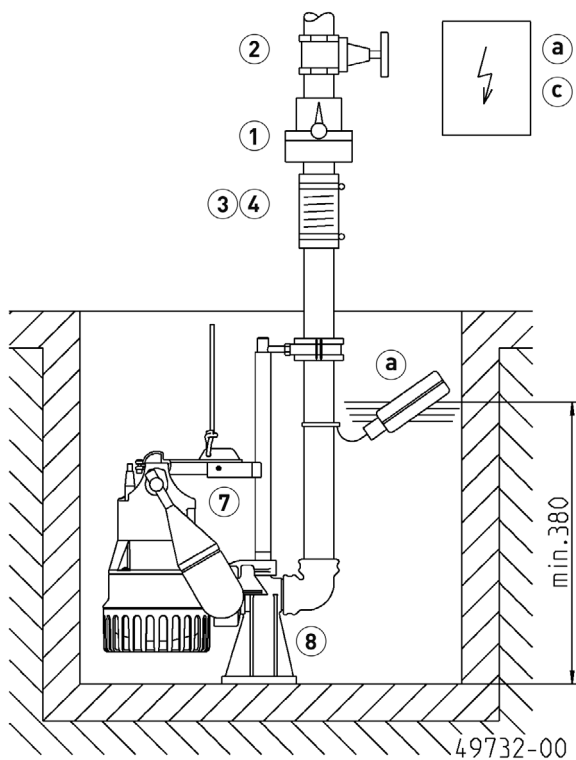
Основные размеры и уровни вкл. со спец. поплавком



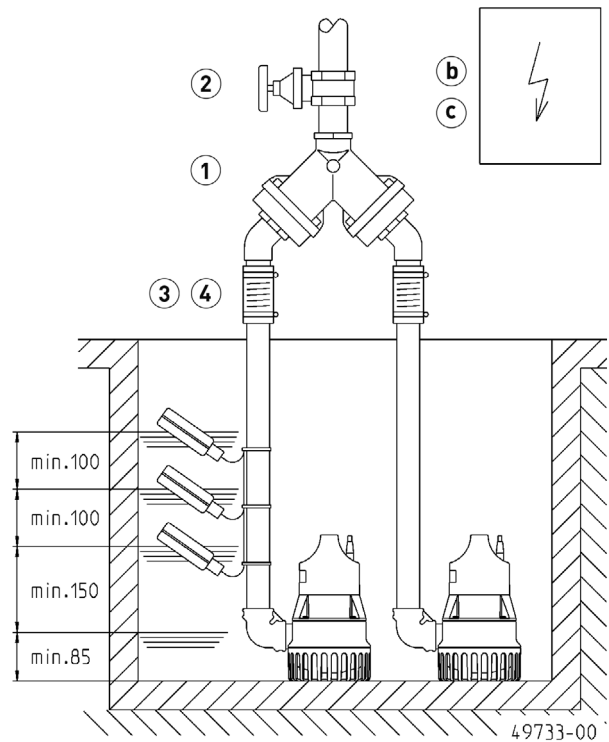
Основные размеры и уровни включения GR 32 (мм)



Пример монтажа одиночной установки с GR



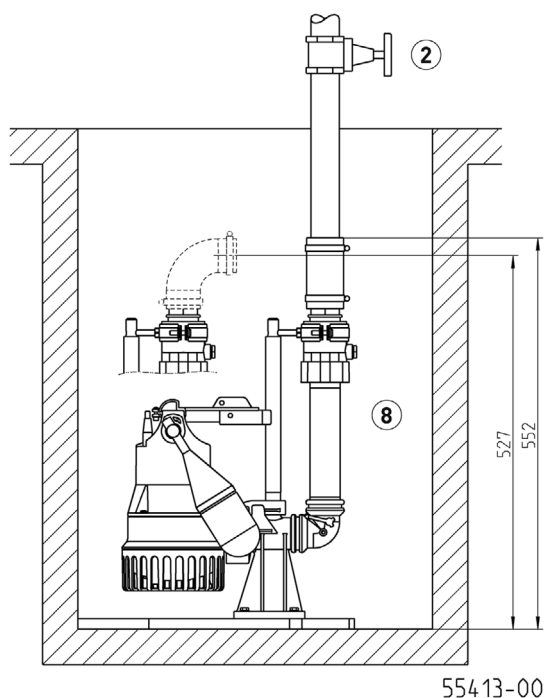
Пример монтажа двойной установки



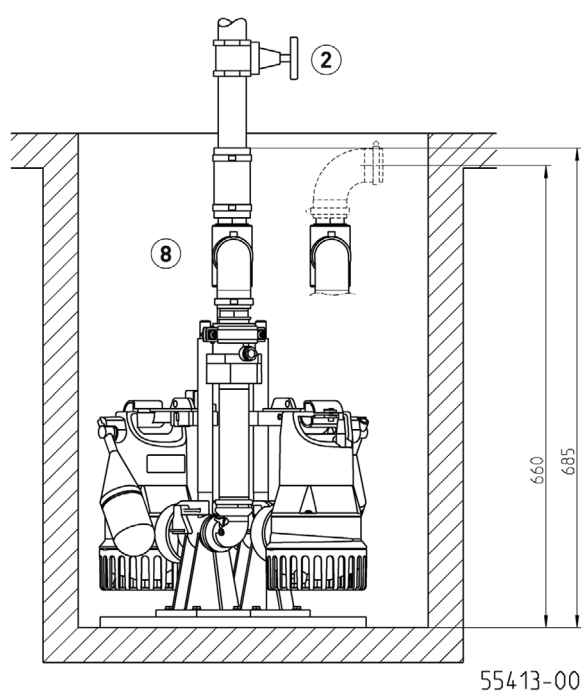
U3

ДРЕНАЖНЫЕ НАСОСЫ

Пример установки и основные размеры Easyfix 32 Single



Пример установки и основные размеры Easyfix 32 Duo



Одиночная установка с GR: колодец мин. 40x50 см или Ø 50 см
Одиночная установка без GR: колодец мин. 40x40 см или Ø 40 см

Сдвоенная установка с GR: колодец мин. 50x50 см, Ø 60 см
Сдвоенная установка без GR: колодец мин. 50x50 см, Ø 55 см

Single unit Easyfix 32 Single: sump min. 30x40 cm, Ø40 cm
Duplex unit Easyfix 32 Duo: sump min. 45x40 cm, Ø55 cm
Duplex unit Easyfix 32 Duo with special float: sump min. 50x50 cm Ø70 cm

При установке ниже уровня обратного подпора напорный трубопровод присоединить к эластичному соединению, вывести выше определенного для данного места уровня обратного подпора и установить обратный клапан. В дополнение рекомендуется использовать систему аварийной сигнализации.

В установках, в которых не допускается прерывание процесса отвода сточных вод, следует установить автоматический резервный насос либо использовать сдвоенную установку.

Устройства управления необходимо устанавливать в сухом помещении.

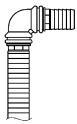
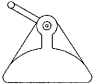
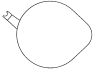

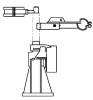
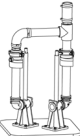
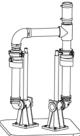
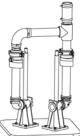

МЕХАНИЧЕСКИЕ ПРИНАДЛЕЖНОСТИ

				Арт. №
	① Обратный клапан			
	R32 EN 12050-4	1¼" (DN 32), PN 4	90x90 (HxB)	JP09739
		1¼" (DN 32), для мобильного режима работы	90x90 (HxB)	JP48845
	DR 40 EN 12050-4	1½" (DN 40), PN 4	200x280 (HxB)	JP09155
	② Задвижка			
		1¼" (DN 32), PN 16	110x60 (HxB)	JP44785
		brass, 1½" (DN 40), PN 16	125x60 (HxB)	JP44786
	③ Гибкое соединение			
		1¼" (DN 32), PN 3	100x42 (HxD)	JP44773
	④ Хомут			
		1 ¼"		JP44765
	⑤ Быстроразъемная муфта			
	Быстроразъемная муфта	1¼" (DN 32), латунь, для мобильного режима работы		JP00327
	Шланговое соединение	1¼" – 38/32/25		JP44209

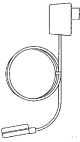

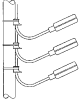


U3

ДРЕНАЖНЫЕ НАСОСЫ

МЕХАНИЧЕСКИЕ ПРИНАДЛЕЖНОСТИ

			Арт. №
	6 Шланговый набор	1¼" (DN 32), 15 м с уголком и втулками	JP43550
	7 Специальный поплавок	Для низкой высоты включения	JP44795
		Для узких камер min 30 x 30 см или Ø30 см	JP40856
	Фиксация поплавка	Фиксатор поплавка для непрерывной работы насоса	JP42175
	8 Система скользящих труб	GR 32	JP44000
	Крепление скользящих труб	От глубины 2м, 1 шт/м	JP28314
	Easyfix 32 Single	ready-to-connect installation set	JP50308
	Easyfix 32 Duo	ready-to-connect installation set with control unit for duplex units	JP50307
	9 Набор для подключения к трубопроводу	DN 32, с телескопической напорной трубой 30-90 см	JP44609

ЭЛЕКТРИЧЕСКИЕ ПРИНАДЛЕЖНОСТИ

			Арт. №
	a Устройство аварийной сигнализации		
	AG3	Погружной выключатель 3 м, энергозависимый, с потенциально-свободным контактом	JP44891
	AG10	Погружной выключатель 9,5 м, энергозависимый, с потенциально-свободным контактом	JP44892
	Остановка стиральной машины		
	AW3	Погружной выключатель 3 м, энергозависимый	JP44895
	b Устройство управления для сдвоенных установок		
	Устройство управления BD00E	230 В, для насосов U3-U6, US 62-105, UV3, UV 300, 08/2 ME	JP45735
	Устройство управления HIGHLOGO 2-00 E	230 В	JP47996
	Датчик уровня воды		
	Комплект погружных переключателей В	3 переключателя 9,5м с держателем кабеля	JP16725
	Комплект погружных переключателей ВmG	3 переключателя 9,5м с противовесом	JP16726
	c Аккумуляторная батарея	Для энергонезависимой аварийной сигнализации	JP44850
	d Smart Home	Радиопередатчик FTJP для смарт-инфраструктуры EnOcean	JP47209

U3

ДРЕНАЖНЫЕ НАСОСЫ