

JUNG PUMPEN COMPLI 1500/2500

ФЕКАЛЬНЫЕ УСТАНОВКИ

- Возможность затопления
- Большая емкость сборника
- Положение ввода по выбору
- Полиэтиленовый резервуар 500/1000 л
- Возможна интеграция в смарт-инфраструктуры



ОБЛАСТИ ПРИМЕНЕНИЯ

Установки compli 1500 и 2500 предназначены для промышленных и коммунальных объектов с большим объемом сточных вод.

В установке используется погружной насос, она герметична, что позволяет применять ее в помещениях с опасностью затопления без дополнительных приспособлений и затрат. Устройство управления должно быть установлено в надежно защищенном от затопления и хорошо проветриваемом помещении.

Конструкция с полиэтиленовым резервуаром имеет свободные отводы и один зажимной фланец ввода для облегчения монтажа. Техническое обслуживание осуществляется очень быстро благодаря двум расположенным сверху отверстиям для очистки и существующей возможности легкой замены установленных насосов.

Для областей применения с особыми требованиями противопожарной защиты, например, аэропорты или станции метро, рекомендуется использовать установку с резервуаром из нержавеющей стали (по запросу).



ТЕХНИЧЕСКИЕ ДАННЫЕ

Насос	Вертикальный, одноступенчатый	Защита от сухого хода	Да
Напорный трубопровод	DN 100	Рабочее колесо	Одноканальное колесо, чугун
Подшипник	Шариковые подшипники, смазанные	Корпус двигателя	Чугун
Масляная камера	Да	Спиральный корпус	Чугун
		Возможность затопления	Да
		Объем резервуара	500/1000 л

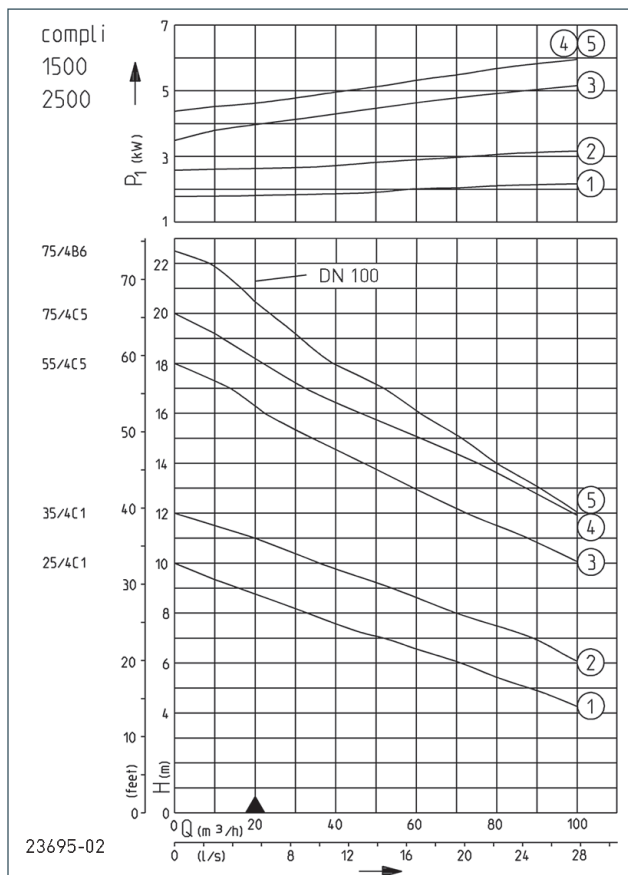
ЭЛЕКТРИЧЕСКИЕ ДАННЫЕ

Напряжение	3/N/PE~400 V	Класс изоляции	F
Кабель	10m H07RN-F	Термостат обмотки	Да
Степень защиты	IP 68		

JUNG PUMPEN COMPLI 1500/2500

ФЕКАЛЬНЫЕ УСТАНОВКИ

КРИВАЯ ХАРАКТЕРИСТИК



Тип	Арт. №
compli 1525/4 C1	JP09181
compli 1535/4 C1	JP09182
compli 1555/4 C5	JP09183
compli 1575/4 C5	JP09184
compli 1575/4 B6	JP09185
compli 2525/4 C1	JP09186
compli 2535/4 C1	JP09187
compli 2555/4 C5	JP09188
compli 2575/4 C5	JP09189
compli 2575/4 B6	JP09190

Тип	Напор H [м]	4	5	6	7	8	9	10	11	12	13	14	16	18	20
compli 1525/4+2525/4 C1	Производительность Q [м³/час]	104	87	71	51	32	16								
compli 1535/4+2535/4 C1				103	89	72	54	36	21						
compli 1555/4+2555/4 C5								100	87	74	59	45	22		
compli 1575/4+2575/4 C5										100	87	75	44	22	
compli 1575/4+2575/4 B6											91	82	62	41	24

Сохраняются права на конструктивные изменения

В соответствии с EN 12056, минимальная скорость потока в напорном трубопроводе должна составлять 0,7 м/с. Это значение отмечено на диаграмме Q-H в качестве начальной границы

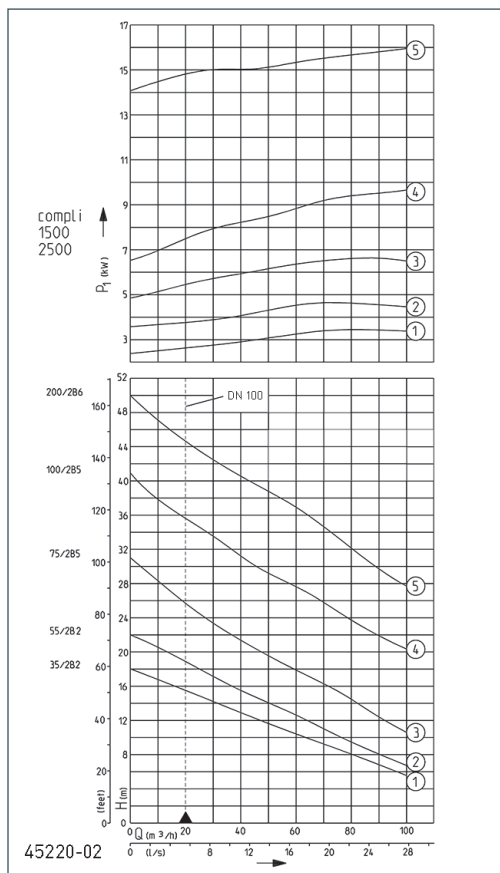
COMPLI 1500/2500, N = 1450 MIN-1

Тип	Мощность двигателя		Ток	Жилы ка- беля	Свободный проход	Патрубок	Вес
	P1	P2					
compli 1525/4 C1	2,4 kW	1,90 kW	4,2 A	6G1,5	100 mm	DN 100	254 kg
compli 1535/4 C1	3,5 kW	2,65 kW	6,9 A	6G1,5	100 mm	DN 100	262 kg
compli 1555/4 C5	5,8 kW	4,65 kW	10,2 A/5,9 A	10G2,5	100 mm	DN 100	364 kg
compli 1575/4 C5	7,2 kW	5,90 kW	12,8 A/7,4 A	10G2,5	100 mm	DN 100	374 kg
compli 1575/4 B6	7,2 kW	5,90 kW	12,8 A/7,4 A	10G2,5	70 mm	DN 100	358 kg
compli 2525/4 C1	2,4 kW	1,90 kW	4,2 A	6G1,5	100 mm	DN 100	301 kg
compli 2535/4 C1	3,5 kW	2,65 kW	6,9 A	6G1,5	100 mm	DN 100	309 kg
compli 2555/4 C5	5,8 kW	4,65 kW	10,2 A/5,9 A	10G2,5	100 mm	DN 100	411 kg
compli 2575/4 C5	7,2 kW	5,90 kW	12,8 A/7,4 A	10G2,5	100 mm	DN 100	421 kg
compli 2575/4 B6	7,2 kW	5,90 kW	12,8 A/7,4 A	10G2,5	70 mm	DN 100	405 kg

JUNG PUMPEN COMPLI 1500/2500

ФЕКАЛЬНЫЕ УСТАНОВКИ

КРИВАЯ ХАРАКТЕРИСТИК



Тип	Арт. №
compli 1535/2 B2	JP45933
compli 1555/2 B2	JP45934
compli 1575/2 B5	JP45141
compli 15100/2 B5	JP45142
compli 15200/2 B6	JP45935
compli 2535/2 B2	JP45936
compli 2555/2 B2	JP45937
compli 2575/2 B5	JP45938
compli 25100/2 B5	JP45939
compli 25200/2 B6	JP45940

Тип	Напор H [м]	5	7	10	13	16	19	22	25	28	31	34	37	40
compli 1535/2+2535/2 B2	Производительность Q [м³/час]	102	88	65	38	17								
compli 1555/2+2555/2 B2			96	76	58	35	17							
compli 1575/2+2575/2 B5				104	87	70	54	37	23	9				
compli 15100/2+25100/2 B5								91	76	55	41	23	15	4
compli 15200/2+25200/2 B6										95	85	73	55	39

Сохраняются права на конструктивные изменения

В соответствии с EN 12056, минимальная скорость потока в напорном трубопроводе должна составлять 0,7 м/с. Это значение отмечено на диаграмме Q-H в качестве начальной границы

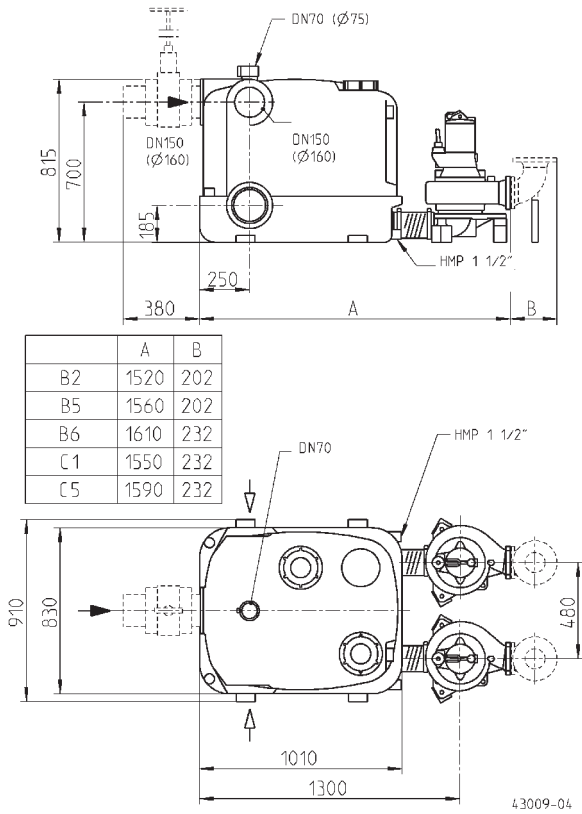
COMPLI 1500/2500, N = 2900 MIN-1

Тип	Мощность двигателя		Ток	Жилы ка- беля	Свободный проход	Патрубок	Вес
	P1	P2					
compli 1535/2 B2	3,7 kW	3,04 kW	6,6 A	6G1,5	70 mm	DN 80	236 kg
compli 1555/2 B2	5,2 kW	4,45 kW	8,7 A/5,0 A	10G2,5	70 mm	DN 80	302 kg
compli 1575/2 B5	7,7 kW	6,60 kW	13,2 A/7,7 A	10G2,5	70 mm	DN 80	322 kg
compli 15100/2 B5	10,5 kW	9,20 kW	17,6 A/10,2 A	10G2,5	70 mm	DN 80	368 kg
compli 15200/2 B6	17,3 kW	15,40 kW	28,8 A/16,7 A	10G2,5	70 mm	DN 100	550 kg
compli 2535/2 B2	3,7 kW	3,04 kW	6,6 A	6G1,5	70 mm	DN 80	283 kg
compli 2555/2 B2	5,2 kW	4,45 kW	8,7 A/5,0 A	10G2,5	70 mm	DN 80	349 kg
compli 2575/2 B5	7,7 kW	6,60 kW	13,2 A/7,7 A	10G2,5	70 mm	DN 80	369 kg
compli 25100/2 B5	10,5 kW	9,20 kW	17,6 A/10,2 A	10G2,5	70 mm	DN 80	415 kg
compli 25200/2 B6	17,3 kW	15,40 kW	28,8 A/16,7 A	10G2,5	70 mm	DN 100	597 kg

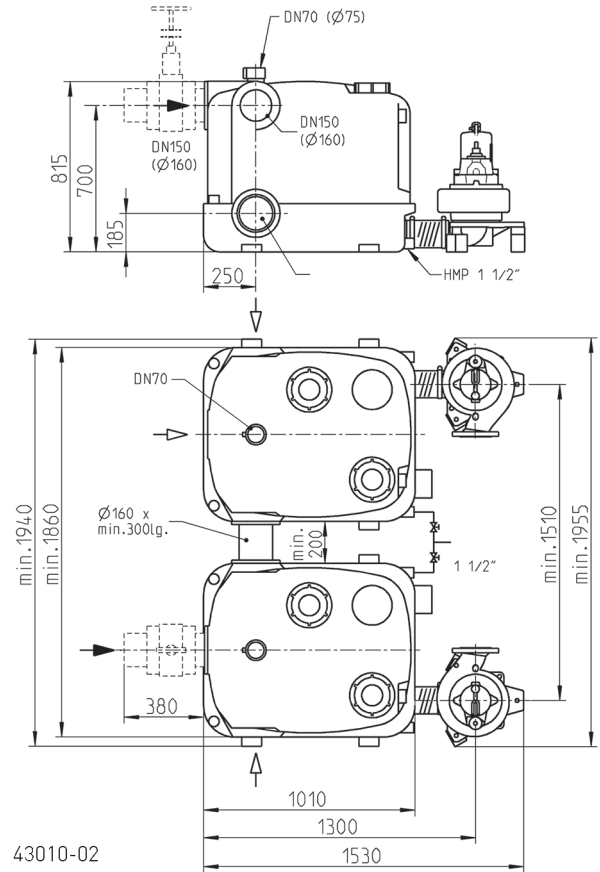
JUNG PUMPEN COMPLI 1500/2500

ФЕКАЛЬНЫЕ УСТАНОВКИ

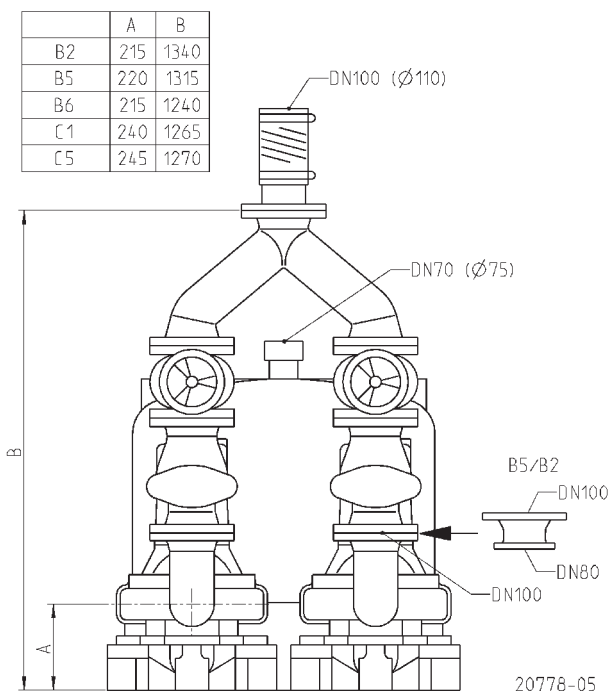
Основные размеры compli 1500 (мм)



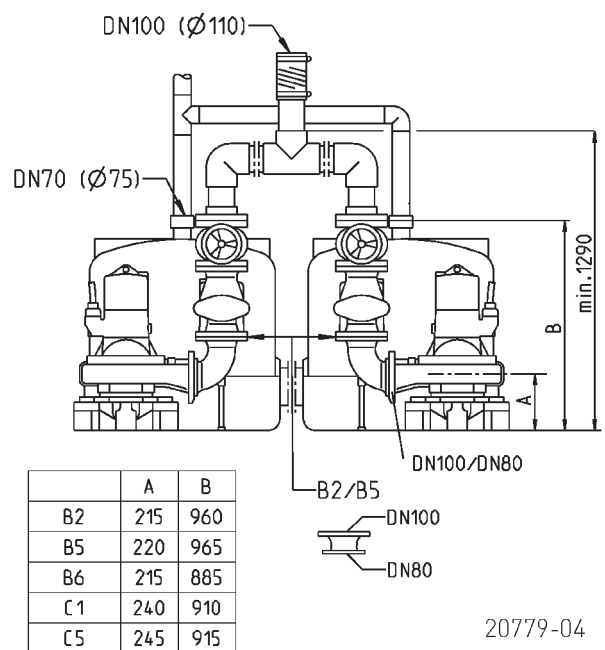
Основные размеры compli 2500 (мм)



Основные размеры Compli 1500 (мм)



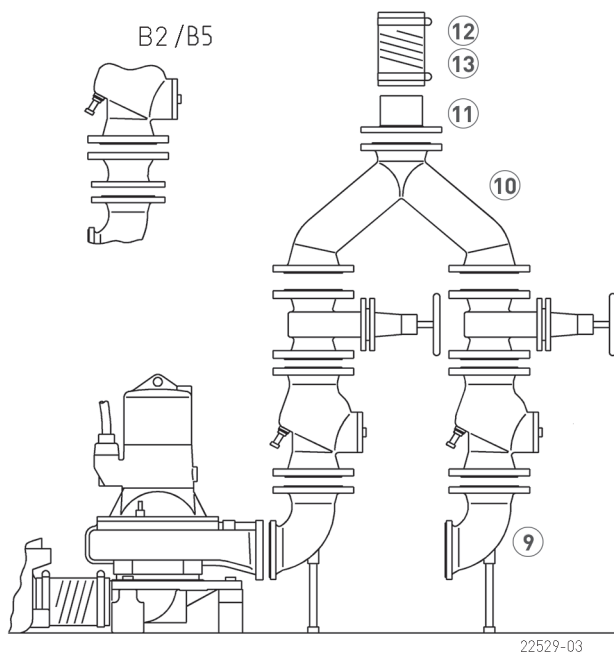
Основные размеры Compli 2500 (мм)



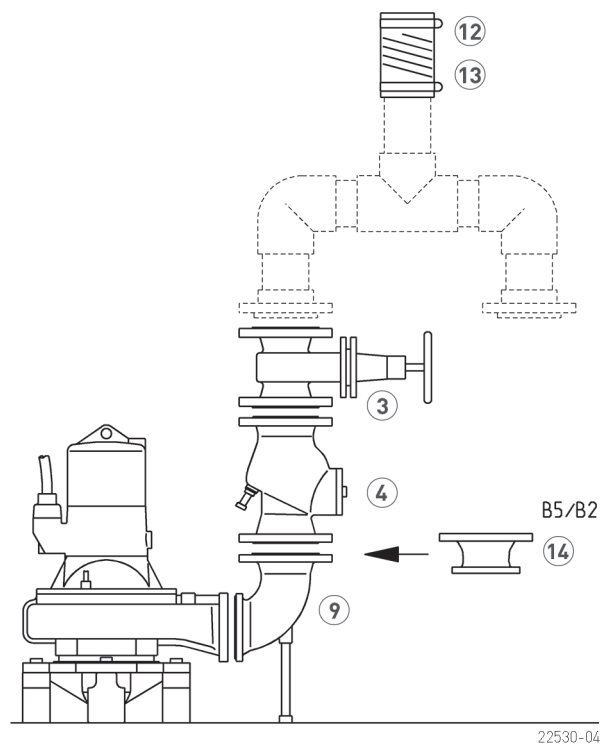
JUNG PUMPEN COMPLI 1500/2500

ФЕКАЛЬНЫЕ УСТАНОВКИ

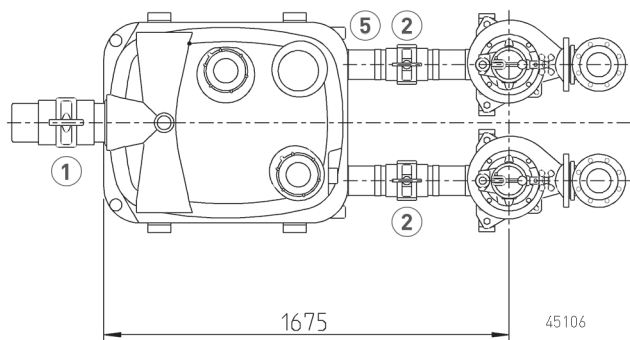
Монтаж compli 1500



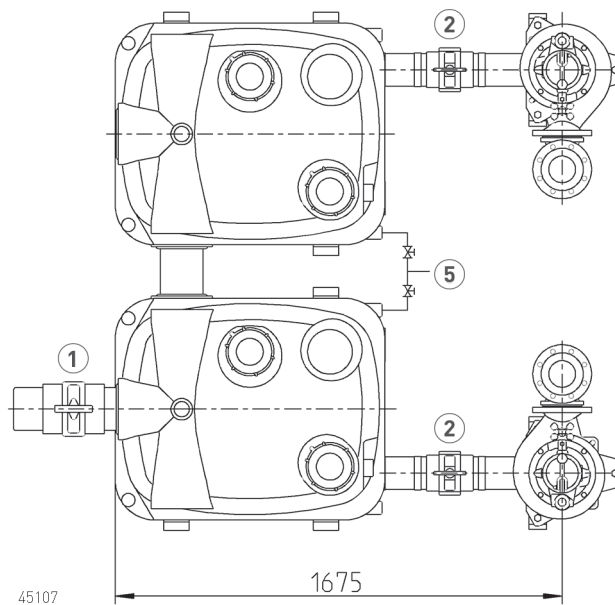
Монтаж compli 2500



Монтаж compli 1500



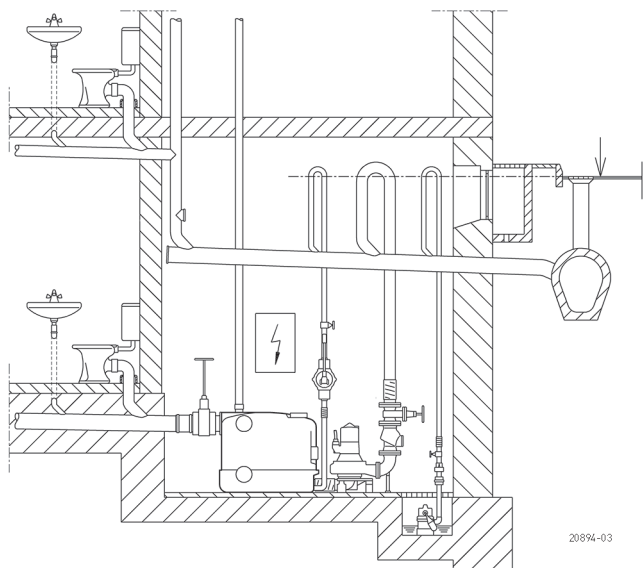
Монтаж compli 2500



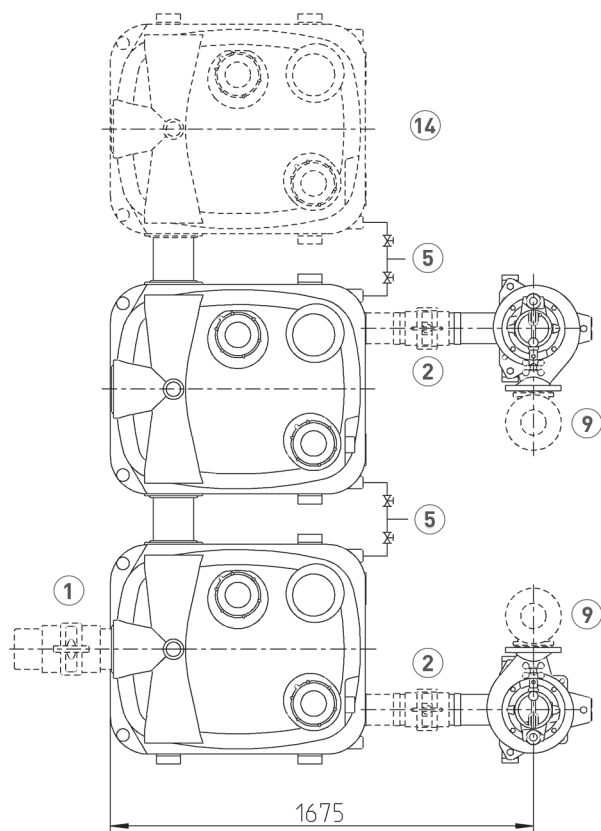
JUNG PUMPEN COMPLI 1500/2500

ФЕКАЛЬНЫЕ УСТАНОВКИ

Пример монтажа



Монтаж с дополнительным резервуаром



Фекальные насосные установки следует применять для транспортировки фекальных жидкостей с примесями волокнистых фрагментов и для отвода сточных вод. Их следует устанавливать внутри зданий вместе с накопительным резервуаром, обеспечивая свободный доступ к установке со всех сторон 60 см для выполнения технического

обслуживания. Напорная труба должна выводиться выше уровня подпора, определенного для данного места, а также необходимо установить обратный клапан. Вентиляционный канал следует выводить выше уровня крыши.

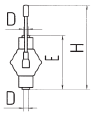
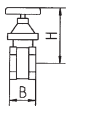
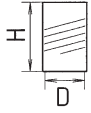

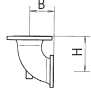
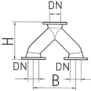
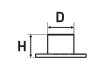
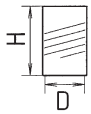

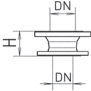
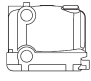
МЕХАНИЧЕСКИЕ ПРИНАДЛЕЖНОСТИ

			Арт. №
	1 Задвижка-ПВХ	С двумя штуцерами, DN 150, PN 2,5, 660x450 (ВxШ)	JP28591
	2 Задвижка для технического обслуживания	С двумя штуцерами, DN 100, PN1, 300x295 (ВxШ)	JP45173
	3 Задвижка	DN 100, PN 10, EN 1171 345x190 (HxB)	JP00329
	4 Обратный клапан	R 101 EN 12050-4 DN 100, PN 4, фланш PN 10, DIN 3202, 300 (B) R 100 G EN 12050-4 DN 100, PN 4, фланш PN 10, DIN 3202, с противовесом, 300(B)	JP00325 JP00324
			



JUNG PUMPEN COMPLI 1500/2500

ФЕКАЛЬНЫЕ УСТАНОВКИ

МЕХАНИЧЕСКИЕ ПРИНАДЛЕЖНОСТИ

				Арт. №	
	⑤ Ручной мембранный насос	Для аварийной откачки воды (до Hгеод 15 м)	640x1½" (HxD)	JP00255	
	⑥ Задвижка		1½" (DN 40), PN 16	125x60 (HxB)	JP44786
	⑦ Гибкое соединение		1½" (DN 40), PN 4	120x50 (HxD)	JP44777
	⑧ Хомут		1 ½"		JP44763
	⑨ Фланцевое соединение				
		В 80 (аналог. соединению типа Q 90°), DN 80 PN10/PN6	150x100 (HxB)	JP00578	
		С 100 (аналог. соединению типа Q 90°), DN 100 PN10/PN6	175x120 (HxB)	JP00579	
	⑩ Штаны		DN 100/100/100	355x480(HxB), PN 10	JP00203
	⑪ Односторонний фланец		DN 100 PN 10, F-KS	153x110 (HxD)	JP08673
	⑫ Гибкое соединение		DN 100, PN 4	200x110 (HxD)	JP44778
			DN 100, PN 4	200x114 (HxD)	JP44774
	⑬ Хомут		4" (DN 100)		JP44767
	⑭ Переходник		DN 80/100 после PN 10, (аналог. соединению типа FFR), B=100		JP00498
	⑮ Резервуар		500 л		JP45945

ЭЛЕКТРИЧЕСКИЕ ПРИНАДЛЕЖНОСТИ

			Арт. №
	а) Устройство для котроля герметичности	DKG	JP44900
	б) Аккумуляторная батарея	Для энергонезависимой аварийной сигнализации	JP44850
	с) Smart Home	Радиопередатчик FTJP для смарт-инфраструктуры EnOcean	JP47209

JUNG PUMPEN COMPLI 1500/2500
ФЕКАЛЬНЫЕ УСТАНОВКИ