

JUNG PUMPEN WCFIX 260

ФЕКАЛЬНАЯ УСТАНОВКА ДЛЯ СТОЧНЫХ ВОД

- Малошумная
- Готова к подключению
- Простота в обслуживании
- Защита от переполнения
- Фильтр с активированным углем
- Свободно-вихревое рабочее колесо



ОБЛАСТИ ПРИМЕНЕНИЯ

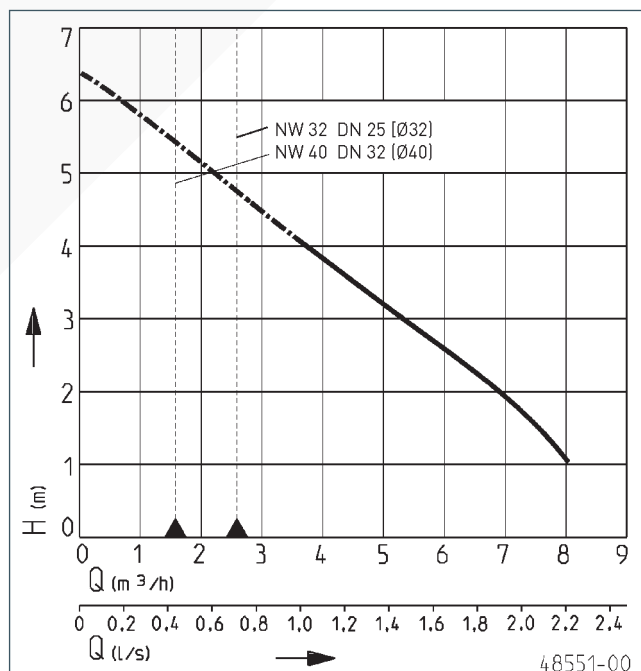
WCFix 260 - это готовая к подключению установка для отведения стоков из одного туалета выше или ниже уровня обратного подпора. Также возможно подключение умывальника, душа и биде. Присоединение к установке более крупных объектов (например, стиральная машина или ванна) не допускается. Для таких целей следует использовать дополнительно установку Hebefix. Ввод установки оснащен эластичной манжетой для обеспечения прямого подключения унитаза с объемом слива не менее 6 л.

Устройство работает исключительно бесшумно и не требует регулярных интервалов очистки, поскольку для перекачки стоков используется оптимизированное вихревое колесо. Расходы на техническое обслуживание минимальны.

WCFix 260 может применяться везде, где при проведении ремонтных или строительных работ появилась необходимость в установке дополнительного санузла. Применение установки имеет смысл только тогда, когда круг лиц, использующих ее, невелик, и есть гарантия, что установка будет использована в соответствии с предписаниями.

Установка готова к подключению через вилку с заземляющим контактом и функционируют полностью автоматически при нажатии на слив. При установке в ванной комнате или душевом помещении необходимо соблюдать соответствующие требования СЭС.

КРИВАЯ ХАРАКТЕРИСТИК



Тип	Напор H [м]	1	2	3	3,5	4
WCFix 260	Производительность Q [л/мин]	133	111	87	75	61



JUNG PUMPEN WCFIX 260

ФЕКАЛЬНАЯ УСТАНОВКА ДЛЯ СТОЧНЫХ ВОД

КОМПЛЕКТ ПОСТАВКИ

Готовая к подключению установка с кабелем и штекерной вилкой, встроенным вентиляционным вентиляем, в комплекте с уплотнением ввода, отводное шланговое колено, обратный

клапан 1¼", фильтр с активированным углем, хомуты и материал для крепежа.

ТЕХНИЧЕСКИЕ ДАННЫЕ

Вал	Нержавеющая сталь	Спиральный корпус	PP, армированный стекловолокном
Рабочее колесо	Свободно-вихревое рабочее колесо, (PP, армированный стекловолокном)	Возможность затопления	Да
Корпус двигателя	Нерж.сталь	Вес	6 kg

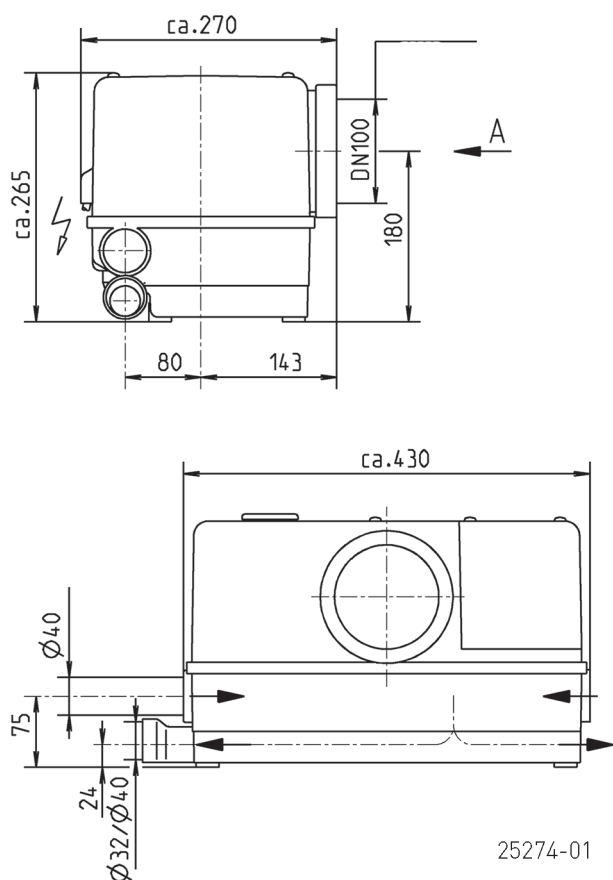
ЭЛЕКТРИЧЕСКИЕ ДАННЫЕ

Напряжение	1/N/PE~230 V	Кабель	1,5m H05VV-F
Мощность двигателя P1	0,4 kW	Жилы кабеля	3G1,5
Мощность двигателя P2	0,25 kW	Степень защиты	IP 24
Ток	1,75 A	Штекер	Schuko

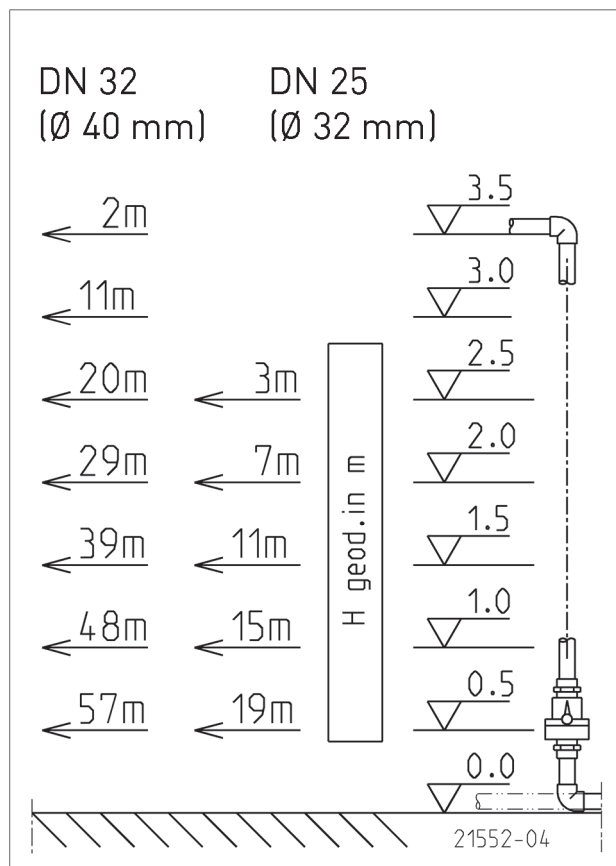
WCFIX 260

Тип	Арт. №
Wcfix 260	JP09268

Основные размеры Wcfix 260 (мм)



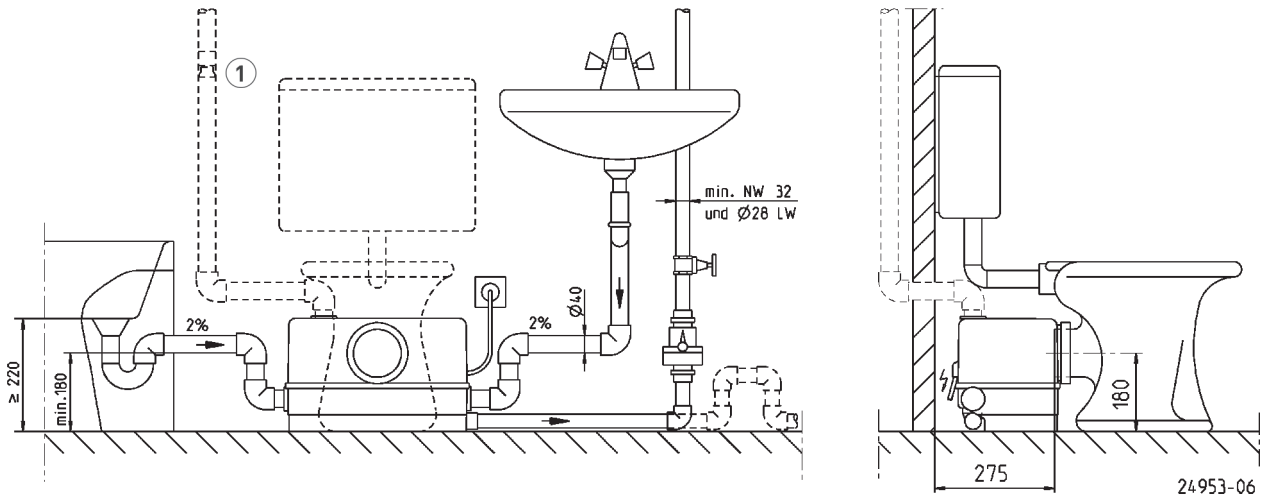
Мощность



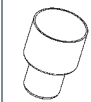
JUNG PUMPEN WCFIX 260

ФЕКАЛЬНАЯ УСТАНОВКА ДЛЯ СТОЧНЫХ ВОД

Пример монтажа



МЕХАНИЧЕСКИЕ ПРИНАДЛЕЖНОСТИ



- ① **Специальная вентиляция** Специальный фильтр, не для горячей воды

Арт. №
JP27484

JUNG PUMPEN WCFIX 260
ФЕКАЛЬНАЯ УСТАНОВКА ДЛЯ СТОЧНЫХ ВОД