

JUNG PUMPEN WCFIX PLUS

ФЕКАЛЬНАЯ УСТАНОВКА ДЛЯ СТОЧНЫХ ВОД

- Скрытая или прямая установка
- Мощный двигатель
- Свободный проход 19 мм
- Сторожевой таймер со звуковым сигналом и беспотенциальным контактом
- Вентиляционный вентиль с фильтром и активированным углем
- Простота в обслуживании
- Встроенный обратный клапан



ОБЛАСТИ ПРИМЕНЕНИЯ

WCFix plus - это готовая к подключению установка для отведения стоков из одного туалета выше или ниже уровня обратного подпора. Она может быть установлена в стене для подключения к настенному унитазу или как прямое подключение к напольному унитазу с объемом слива не менее 6 л. WCFix plus может применяться везде, где при проведении ремонтных или строительных работ появилась необходимость в установке дополнительного санузла.

Устройство работает исключительно бесшумно и не требует регулярных интервалов очистки, поскольку для перекачки стоков используется оптимизированное вихревое колесо. Расходы на техническое обслуживание минимальны.

Применение установки имеет смысл только тогда, когда круг лиц, использующих ее, невелик, и есть гарантия, что установка будет использована в соответствии с предписаниями.

Кроме туалета к WCFix plus возможно также подключение умывальника, душа и биде. Присоединение к установке таких объектов как, например, стиральная машина или ванна не допускается. Для таких целей следует использовать дополнительно установку Hebefix.

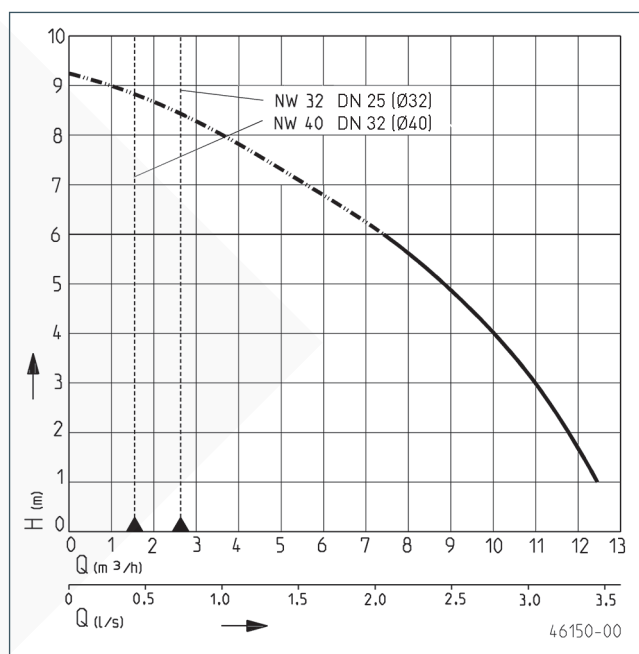
Для выдачи акустических сообщений о неисправности WCFix plus оснащен встроенным устройством тревожной сигнализации, которая вовремя предупреждает о функциональном сбое. Кроме того, возможна также удаленная передача сообщений о неисправностях с помощью встроенного потенциально свободного контакта. Установка готова к подключению через вилку с заземляющим контактом и функционирует полностью автоматически, при приведении в действие смыва.

При установке в ванной комнате или душевом помещении необходимо соблюдать соответствующие требования СЭС.

Внимание: Сброс предметов гигиены может привести к повреждению установки.

Для монтажных работ и работ по техническому обслуживанию необходимо предусмотреть достаточно большое рабочее пространство (см. принадлежности).

КРИВАЯ ХАРАКТЕРИСТИК



Тип	Напор H [м]	1	2	3	4	5	6
WCFIX PLUS	Производительность Q [л/мин]	208	196	183	163	146	125

Сохраняются права на конструктивные изменения

В соответствии с EN 12056, минимальная скорость потока в напорном трубопроводе должна составлять 0,7 м/с. Это значение отмечено на диаграмме Q-H в качестве начальной границы



JUNG PUMPEN WCFIX PLUS

ФЕКАЛЬНАЯ УСТАНОВКА ДЛЯ СТОЧНЫХ ВОД

КОМПЛЕКТ ПОСТАВКИ

Готовая к подключению установка с кабелем и штекерной вилкой, в комплекте с соединительными манжетами, отводное колено, обратный клапан 1¼", фильтр с активиро-

ванным углем, хомуты и крепежный материал для защиты от сдвига.

ТЕХНИЧЕСКИЕ ДАННЫЕ

Уплотнение со стороны мотора	Радиальное уплотнение вала	Рабочее колесо	Свободно-вихревое рабочее колесо, (PP, армированный стекловолокном)
Масляная камера	Да	Корпус двигателя	Нерж.сталь
Уплотнение со стороны перекачиваемой жидкости	Радиальное уплотнение вала	Спиральный корпус	PP, армированный стекловолокном
Вал	Нержавеющая сталь	Вес	6,2 kg

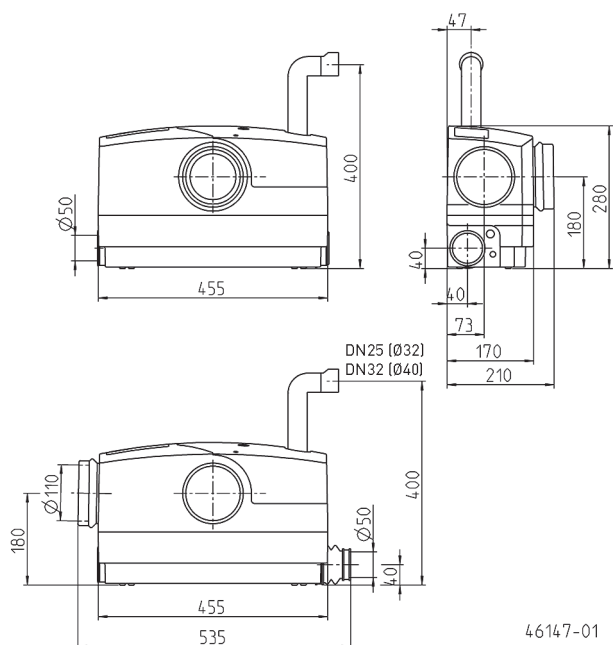
ЭЛЕКТРИЧЕСКИЕ ДАННЫЕ

Напряжение	1/N/PE~230 V	Защита двигателя	Встроена
Мощность двигателя P1	0,72 kW	Штекер	Schuko
Ток	3,2 A	S3	30 %
Степень защиты	IP 44		

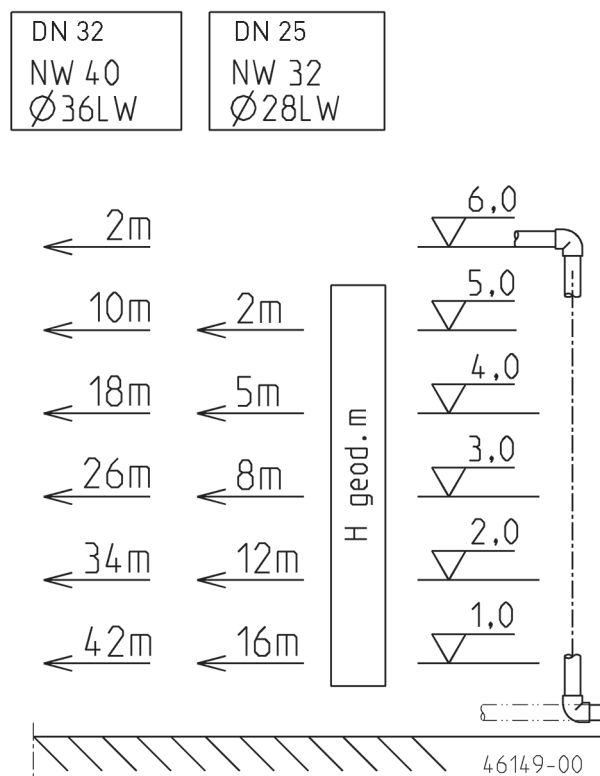
WCFIX PLUS

Тип	Арт. №
WCFIX PLUS	JP45367

Размеры (мм)



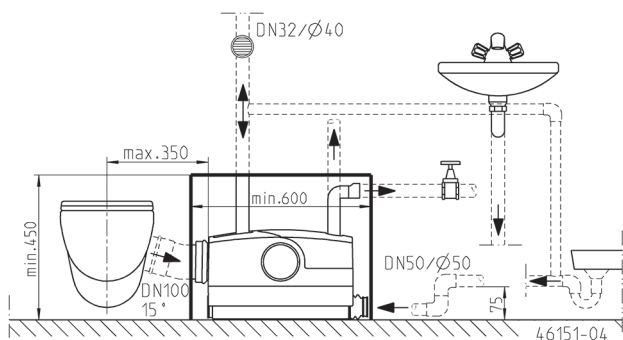
Мощность



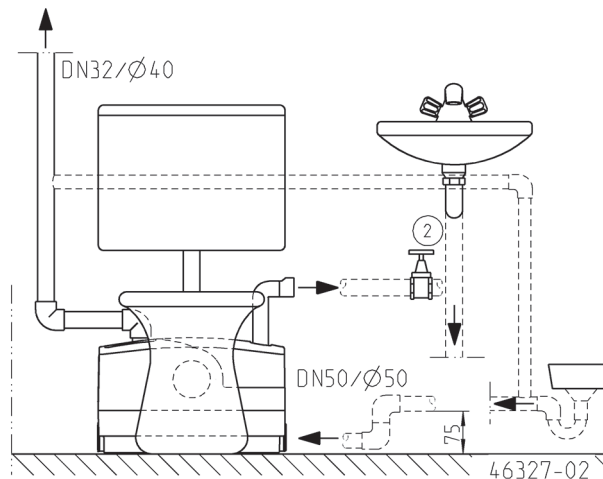
JUNG PUMPEN WCFIX PLUS

ФЕКАЛЬНАЯ УСТАНОВКА ДЛЯ СТОЧНЫХ ВОД

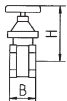
Пример монтажа



Пример монтажа



МЕХАНИЧЕСКИЕ ПРИНАДЛЕЖНОСТИ

			Арт. №
	1 Монтажный набор	Размер варьируется	JP41075
	2 Задвижка	1¼" (DN 32), PN 16	110x60 (HxB)

JUNG PUMPEN WCFIX PLUS
ФЕКАЛЬНАЯ УСТАНОВКА ДЛЯ СТОЧНЫХ ВОД