

## JUNG PUMPEN US 75-155

### НАСОСЫ ДЛЯ ЗАГРЯЗНЕННЫХ ВОД

- Свободный проход 50 мм
- Защита от сухого хода
- Контролируемая масляная камера
- Независимое от направления вращения уплотнение с контактными кольцами скольжения из карбида кремния
- Съёмный, водонепроницаемый по всей длине кабельный ввод, залитый компаундом



#### ОБЛАСТИ ПРИМЕНЕНИЯ

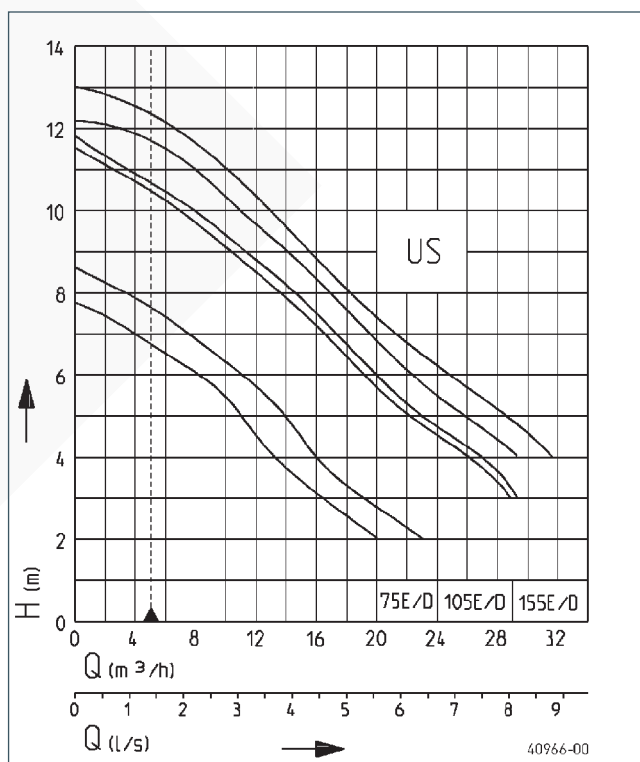
Погружные насосы US 75-155 предназначены для откачки сильно загрязненной воды с примесями с размером фрагментов до 50 мм. Со свободным проходом 50 мм эти насосы способны не только быстро и надежно откачивать сильно загрязненную воду с различными примесями, но и избежать засорения.

Для применения в глубоких колодцах рекомендуется использовать систему скользящих труб, с помощью которой насосы могут быть легко извлечены из колодца для проведения технического обслуживания и визуального контроля. Контролируемая масляная камера и износостойкое специальное механическое уплотнение обеспечат большой срок службы. Встроенные термостаты обмотки защитят мотор от перегрузки.

Для автоматического наблюдения за масляной камерой можно дополнительно установить прибор контроля герметичности.

Длина кабеля составляет 10м. Трехфазный насос US 155-DS с поплавковым выключателем оснащен CEE – вилкой с переключателем фаз.

#### КРИВАЯ ХАРАКТЕРИСТИК



Тип	Напор H [м]	2	3	4	5	6	7	8	9	10	11	12
US 75 E/ES	Производительность Q [м <sup>3</sup> /час]	20	16	13	10	7	4					
US 75 D/DS		23	19	16	12	10	7	3				
US 105 E/ES			28	25	22	19	16	13	10	7	3	
US 105 D/DS			29	26	23	20	17	14	11	8	4	
US 155 E/ES				29	26	22	20	16	14	11	8	2
US 155 D/DS				31	28	25	21	19	16	13	10	

Сохраняются права на конструктивные изменения

В соответствии с EN 12056, минимальная скорость потока в напорном трубопроводе должна составлять 0,7 м/с. Это значение отмечено на диаграмме Q-H в качестве начальной границы



# JUNG PUMPEN US 75-155

## НАСОСЫ ДЛЯ ЗАГРЯЗНЕННЫХ ВОД

### КОМПЛЕКТ ПОСТАВКИ

Готовый к подключению насос с 10 м кабелем. Ножи из стекловолокна. US 155 - насосы поставляются без поплавка с кабелем без штекера. Насосы со встроенным поплавком

поставляются со штекерной CEE – вилкой с переключателем фаз (для трехфазной сети) или со штекерной вилкой с защитным контактом (однофазная сеть).

### ТЕХНИЧЕСКИЕ ДАННЫЕ

Насос	Вертикальный, одноступенчатый	Уплотнение со стороны перекачиваемой жидкости	Карбид-кремневое механическое уплотнение
Свободный проход	50 mm	Защита от сухого хода	Да
Подшипник	Шариковые подшипники, смазанные	Рабочее колесо	Свободно-вихревое рабочее колесо, (PP, армированный стекловолокном)
Уплотнение со стороны мотора	Двойное радиальное уплотнение вала	Возможность затопления	Да
Масляная камера	Да	Патрубок	IG 2"

### ЭЛЕКТРИЧЕСКИЕ ДАННЫЕ

Кабель	10m H07RN-F	Класс изоляции	B
Степень защиты	IP 68	Термостат обмотки	Да

### US 75-155

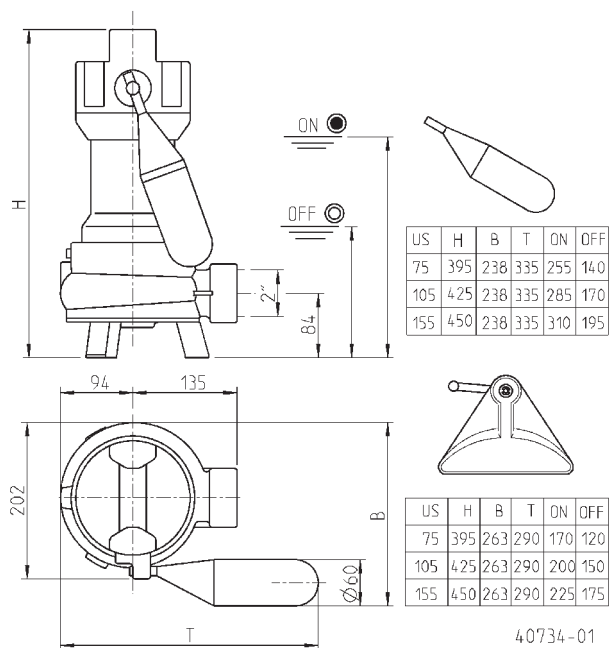
Тип	Арт. №	Напряжение	Мощность двигателя		Ток	Жилы кабеля	Защита двигателя	Штекер	Вес
			P1	P2					
<b>Без поплавковым выключателем</b>									
US 75 E	<b>JP09406</b>	1/N/PE~230 V	0,83 kW	0,50 kW	3,9 A	3G1,0	Встроена	Schuko	13,0 kg
US 75 D	<b>JP09404</b>	3/PE~400 V	0,85 kW	0,60 kW	1,4 A	4G1,0	Встроена	CEE	13,1 kg
US 105 E	<b>JP09410</b>	1/N/PE~230 V	1,37 kW	0,98 kW	6,0 A	3G1,0	Встроена	Schuko	14,5 kg
US 105 D	<b>JP09408</b>	3/PE~400 V	1,36 kW	1,06 kW	2,4 A	4G1,0	Встроена	CEE	15,1 kg
US 155 E	<b>JP09388</b>	1/N/PE~230 V	1,60 kW	1,21 kW	7,5 A	3G1,0	по запросу <sup>1</sup>	Без	16,0 kg
US 155 D	<b>JP09390</b>	3/PE~400 V	1,70 kW	1,41 kW	3,1 A	4G1,0	по запросу <sup>1</sup>	Без	16,5 kg
<b>С поплавковым выключателем</b>									
US 75 ES	<b>JP09407</b>	1/N/PE~230 V	0,83 kW	0,50 kW	3,9 A	3G1,0	Встроена	Schuko	13,0 kg
US 75 DS	<b>JP09405</b>	3/PE~400 V	0,85 kW	0,60 kW	1,4 A	4G1,0	Встроена	CEE	13,2 kg
US 105 ES	<b>JP09411</b>	1/N/PE~230 V	1,37 kW	0,98 kW	6,0 A	3G1,0	Встроена	Schuko	14,6 kg
US 105 DS	<b>JP09409</b>	3/PE~400 V	1,36 kW	1,06 kW	2,4 A	4G1,0	Встроена	CEE	15,2 kg
US 155 ES	<b>JP09389</b>	1/N/PE~230 V	1,60 kW	1,21 kW	7,5 A	3G1,0	Встроена	Schuko	16,3 kg
US 155 DS	<b>JP09391</b>	3/PE~400 V	1,70 kW	1,41 kW	3,1 A	4G1,0	Встроена	CEE	17,2 kg

<sup>1</sup>Необходима штекерная вилка с защитой (см. принадлежности)

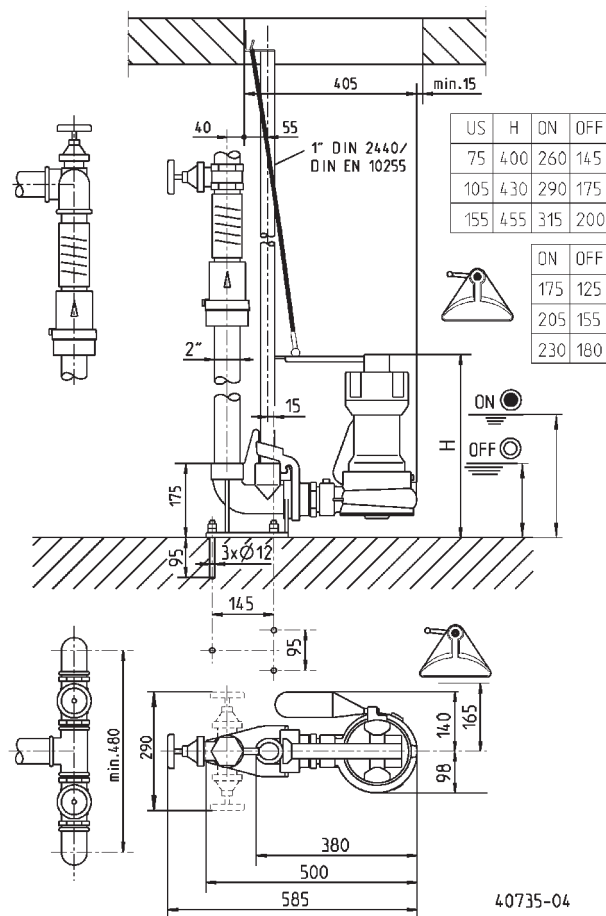
# JUNG PUMPEN US 75-155

## НАСОСЫ ДЛЯ ЗАГРЯЗНЕННЫХ ВОД

Основн. размеры и уровни вкл. US 75-US 155 (мм)



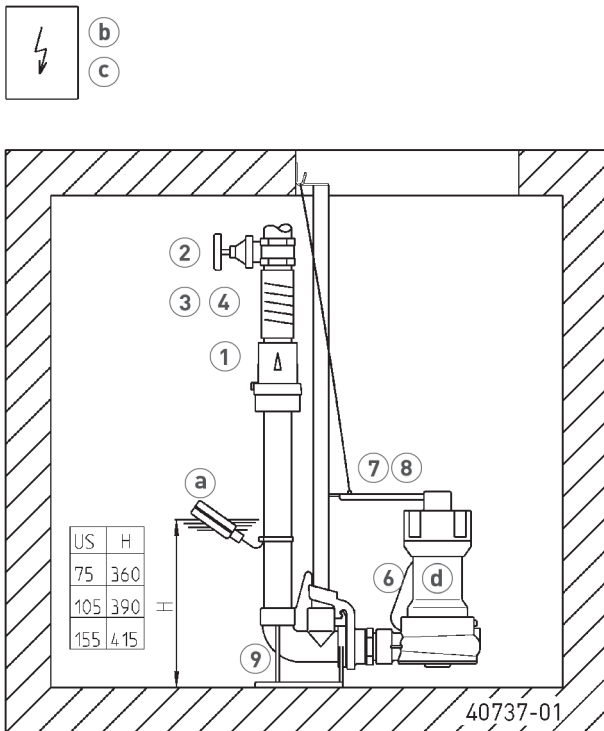
Основные размеры и уровни включения с GR 50 S (мм)



# JUNG PUMPEN US 75-155

## НАСОСЫ ДЛЯ ЗАГРЯЗНЕННЫХ ВОД

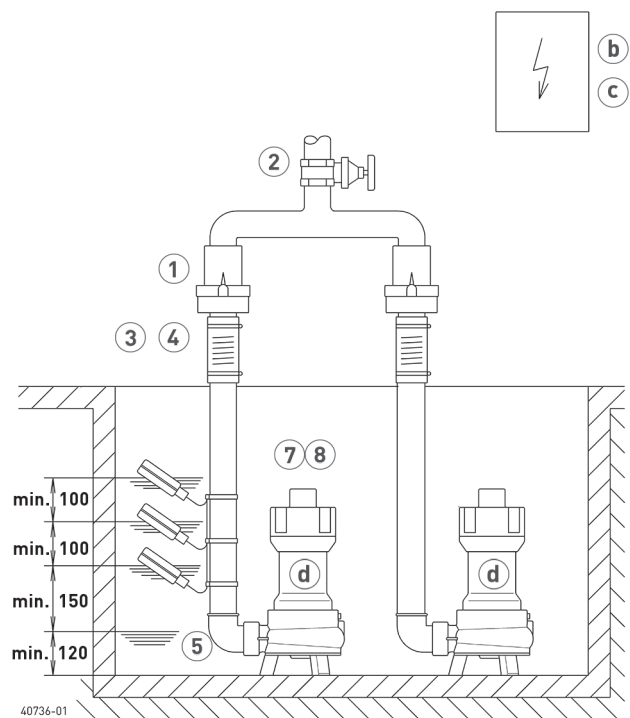
### Пример монтажа одиночной установки с GR



Одиночная установка 2" с GR 50 S: колодец мин. 40x65 см  
 Одиночная установка 2" без GR: колодец мин. 40x50 см  
 Сдвоенная установка 2" с GR 50 S: колодец мин. 65x70 см  
 Сдвоенная установка 2" без GR: колодец мин. 50x70 см

При установке ниже уровня обратного подпора напорный трубопровод присоединить к эластичному соединению, вывести выше определенного для данного места уровня

### Пример монтажа сдвоенной установки



обратного подпора и установить обратный клапан. В дополнение рекомендуется использовать систему аварийной сигнализации.

В установках, в которых не допускается прерывание процесса отвода сточных вод, следует установить автоматический резервный насос либо использовать сдвоенную установку.

Устройства управления необходимо устанавливать в сухом помещении.


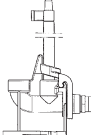

### МЕХАНИЧЕСКИЕ ПРИНАДЛЕЖНОСТИ

				Арт. №
	<b>1 Обратный клапан</b> R50 EN 12050-4 <b>Шаровой обратный клапан</b> K50 EN 12050-4	2" (DN 50), PN 4 2" (DN 50), PN 6	150x120 (HxB) 185x155 (HxB)	<b>JP00326</b> <b>JP44782</b>
	<b>2 Задвижка</b>	2" (DN 50), PN 16	140x70 (HxB)	<b>JP44787</b>
	<b>3 Гибкое соединение</b>	2" (DN 50), PN 4	150x63 (HxD)	<b>JP44775</b>
	<b>4 Хомут</b>	2"		<b>JP44764</b>
	<b>5 Уголок</b>	2"		<b>JP44771</b>
	<b>6 Специальный поплавок</b>	Для низкой высоты включения		<b>JP44795</b>


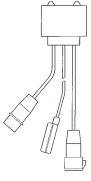
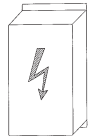
# JUNG PUMPEN US 75-155

## НАСОСЫ ДЛЯ ЗАГРЯЗНЕННЫХ ВОД

### МЕХАНИЧЕСКИЕ ПРИНАДЛЕЖНОСТИ

			Арт. №
  	<b>7</b> Цепь	Сертифицированная, 2,5 м, 320 kg, 5 проушин (EN 818 mod.) Сертифицированная, 5,0 м, 320 kg, 8 проушин (EN 818 mod.) Сертифицированная, 7,5 м, 320 kg, 11 проушин (EN 818 mod.)	<b>JP45901</b> <b>JP45902</b> <b>JP47365</b>
	<b>8</b> Петля	С серьгой	<b>JP45168</b>
	<b>9</b> Система скользящих труб	GR 50 S	<b>JP40740</b>
	<b>10</b> Сетчатый фильтр	10 мм свободный проход	<b>JP45957</b>
	Лапы опоры	Нержавеющая сталь, 50 мм свободный проход	<b>JP40632</b>




### ЭЛЕКТРИЧЕСКИЕ ПРИНАДЛЕЖНОСТИ

			Арт. №
	<b>a</b> Устройство аварийной сигнализации		
	AG3	Погружной выключатель 3 м, энергозависимый, с потенциально-свободным контактом	<b>JP44891</b>
	AG10	Погружной выключатель 9,5 м, энергозависимый, с потенциально-свободным контактом	<b>JP44892</b>
	<b>Остановка стиральной машины</b>		
	AW3	Погружной выключатель 3 м, энергозависимый	<b>JP44895</b>
AWO	Для удаленной передачи сигнализации, для несколько стиральных машин	<b>JP44899</b>	
 	<b>b</b> Устройство управления для одиночных установок		
	Устройство управления NE 1	230 В, с выключателем КТ 3,0 м	<b>JP16710</b>
	Устройство управления NE 2	230 В, с выключателем КТ 9,5 м	<b>JP16711</b>
	Устройство управления NE 1A	230 В, с выключателем КТ 3,0 м и тревожной сигнализацией	<b>JP16714</b>
	Устройство управления NE 2A	230 В, с выключателем КТ 9,5 м и тревожной сигнализацией	<b>JP16715</b>
	Штекерная вилка с защитой мотора 8 А	230 В, обязательна для насосов без встроенной защиты мотора	<b>JP44753</b>
	Устройство управления ND 1	400 В, с выключателем КТ 3,0 м	<b>JP16712</b>
	Устройство управления ND 1A	400 В, с выключателем КТ 3,0 м и тревожной сигнализацией	<b>JP16716</b>
	Устройство управления ND 3	400 В, с выключателем КТ 9,5 м	<b>JP16713</b>
	Устройство управления ND 3A	400 В, с выключателем КТ 9,5 м и тревожной сигнализацией	<b>JP16717</b>
	Противовес	Для стабилизации погружного выключателя	<b>JP44803</b>
	Штекерная вилка CEE с защитой 2,5-4,0 А	400 В, обязательна для насосов без встроенной защиты мотора	<b>JP44754</b>
	<b>Устройство управления для сдвоенных установок</b>		
	Устройство управления BD00E	230 В, для насосов U3-U6, US 62-105 и 08/2 ME	<b>JP45735</b>
	Устройство управления HIGHLOGO 2-00 E	230 В	<b>JP47996</b>
Устройство управления BD 00	400 В, для насосов U6 и US 62-105	<b>JP45993</b>	
Устройство управления HIGHLOGO 2-00	400 В	<b>JP47997</b>	
Устройство управления BD 25	400 В, для насосов US 151-153	<b>JP45737</b>	
Устройство управления HIGHLOGO 2-25	400 В	<b>JP47998</b>	
Комплект погружных переключателей В	3 переключателя 9,5м с держателем кабеля	<b>JP16725</b>	
Комплект погружных переключателей ВmG	3 переключателя 9,5м с противовесом	<b>JP16726</b>	

# JUNG PUMPEN US 75-155

## НАСОСЫ ДЛЯ ЗАГРЯЗНЕННЫХ ВОД

### ЭЛЕКТРИЧЕСКИЕ ПРИНАДЛЕЖНОСТИ

			Арт. №
	<b>c</b> Аккумуляторная батарея	Для энергонезависимой аварийной сигнализации	<b>JP44850</b>
	<b>d</b> Устройство для котроля герметичности	DKG	<b>JP44900</b>
	<b>e</b> Smart Home	Радиопередатчик FTJP для смарт-инфраструктуры EnOcean	<b>JP47209</b>