

JUNG PUMPEN US 73 EX / US 103 EX НАСОСЫ ДЛЯ ЗАГРЯЗНЕННЫХ ВОД СО ВЗРЫВОЗАЩИТОЙ

- Используется в стационарном режиме
- Свободный проход 30 мм
- Контролируемая масляная камера
- Независимое от направления вращения уплотнение с контактными кольцами скольжения из карбида кремния
- Съёмный, водонепроницаемый по всей длине кабельный ввод, залитый компаундом



ОБЛАСТИ ПРИМЕНЕНИЯ

Надежные погружные насосы US 73 Ex и US 103 Ex применяются для транспортирования воды с волокнистыми примесями или сильно загрязненной воды с примесями с размером фрагментов до 30 мм (без камней). Насосы применяются для откачки стоков из коллекторных колодцев, котлованов и взрывоопасных областей. К таким областям относятся, например, коллекторы стоянок автомашин, гаражей, нефтехранилищ или лабораторий.

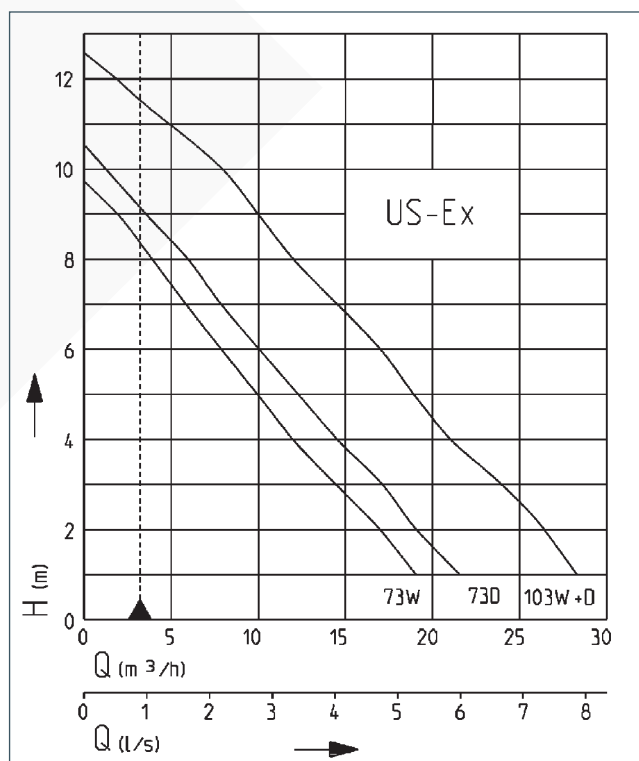
Отметка степени взрывозащиты II 2 G EEx d IIB T4.

Малый вес и низкое энергопотребление делают насос очень экономичным для удаления загрязненных стоков.

Насосы подходят как для стационарного, так и для мобильной установки. Для применения в глубоких колодцах рекомендуется использовать систему скользящих труб GR 40, с помощью которой насосы могут быть легко извлечены из колодца для проведения технического обслуживания и визуального контроля. Контролируемая масляная камера и износостойкое специальное механическое уплотнение обеспечат большой срок службы. Для контроля масляной камеры может быть установлен датчик герметичности.

В соответствии с требованиями правил безопасности эти насосы оборудованы термостатом обмотки и могут использоваться с подходящими приборами управления (см. пункт „Принадлежности“).

КРИВАЯ ХАРАКТЕРИСТИК



Тип	Напор H [м]	1	2	3	4	5	6	7	8	9	10	12
US 73 E Ex	Производительность Q [м³/час]	19	17	15	12	10	8	6	4	2		
US 73 D Ex		22	20	17	15	12	10	8	6	4		
US 103 E/D Ex		28	26	23	21	19	17	15	12	10	8	2

Сохраняются права на конструктивные изменения

В соответствии с EN 12056, минимальная скорость потока в напорном трубопроводе должна составлять 0,7 м/с. Это значение отмечено на диаграмме Q-H в качестве начальной границы



JUNG PUMPEN US 73 EX / US 103 EX

НАСОСЫ ДЛЯ ЗАГРЯЗНЕННЫХ ВОД СО ВЗРЫВОЗАЩИТОЙ

КОМПЛЕКТ ПОСТАВКИ

Готовый к подключению насос с кабелем 10м.

ТЕХНИЧЕСКИЕ ДАННЫЕ

Насос	Вертикальный, одноступенчатый	Уплотнение со стороны перекачиваемой жидкости	Карбид-кремневое механическое уплотнение
Взрывозащита	Со взрывозащитой	Защита от сухого хода	Да
Свободный проход	30 mm	Вал	Нержавеющая сталь
Подшипник	Шариковые подшипники, смазанные	Рабочее колесо	Свободно-вихревое рабочее колесо, (PP, армированный стекловолокном)
Уплотнение со стороны мотора	Двойное радиальное уплотнение вала	Корпус двигателя	Чугун
Масляная камера	Да	Возможность затопления	Да
		Патрубок	IG 1 1/2"

ЭЛЕКТРИЧЕСКИЕ ДАННЫЕ

Кабель	10m H07RN-F	Класс изоляции	F
Жилы кабеля	6G1,5	Термостат обмотки	Да
Степень защиты	IP 68	Штекер	Без

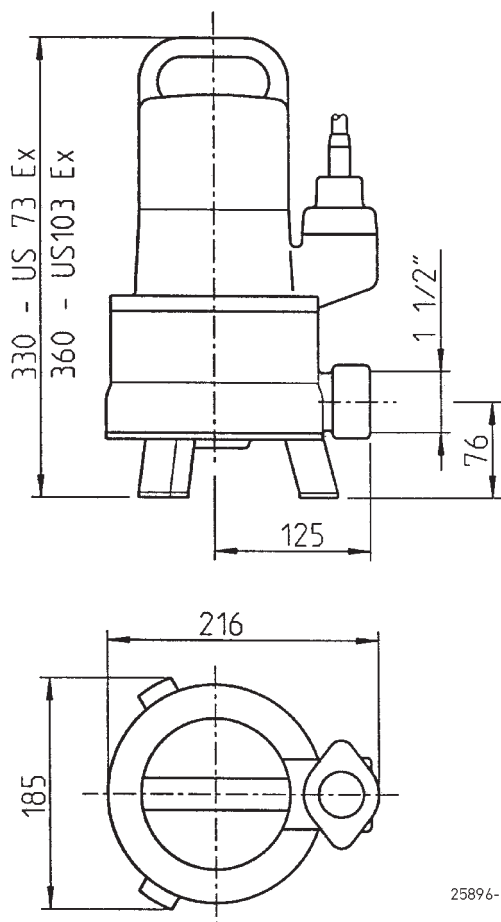
US 73 EX / US 103 EX

Тип	Арт. №	Напряжение	Мощность двигателя		Ток	Вес
			P1	P2		
US 73 E Ex	JP09292	1/N/PE~230 V	0,83 kW	0,50 kW	3,9 A	19,0 kg
US 73 D Ex	JP00595	3/PE~400 V	0,85 kW	0,60 kW	1,4 A	19,0 kg
US 103 E Ex	JP09294	1/N/PE~230 V	1,37 kW	0,98 kW	6,0 A	21,5 kg
US 103 D Ex	JP09293	3/PE~400 V	1,36 kW	1,06 kW	2,4 A	21,5 kg

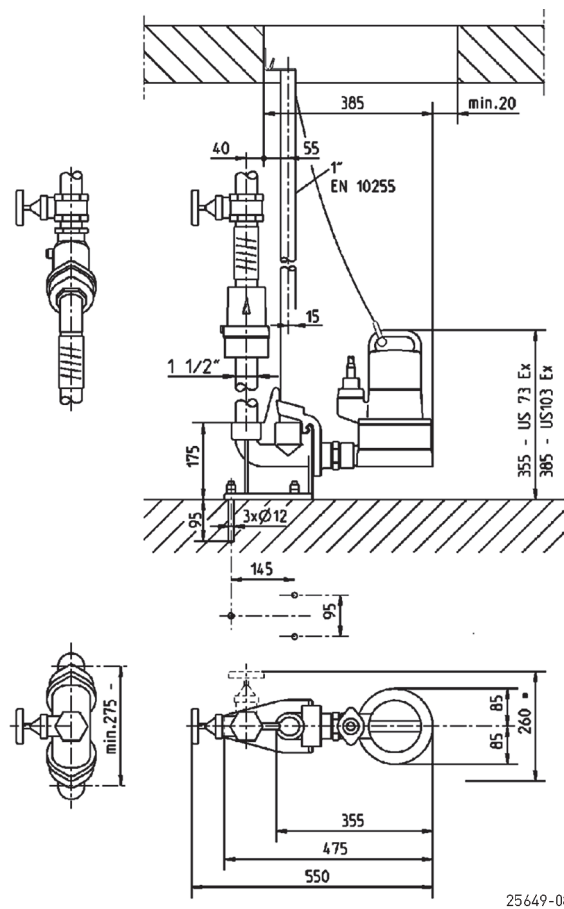
JUNG PUMPEN US 73 EX / US 103 EX

НАСОСЫ ДЛЯ ЗАГРЯЗНЕННЫХ ВОД СО ВЗРЫВОЗАЩИТОЙ

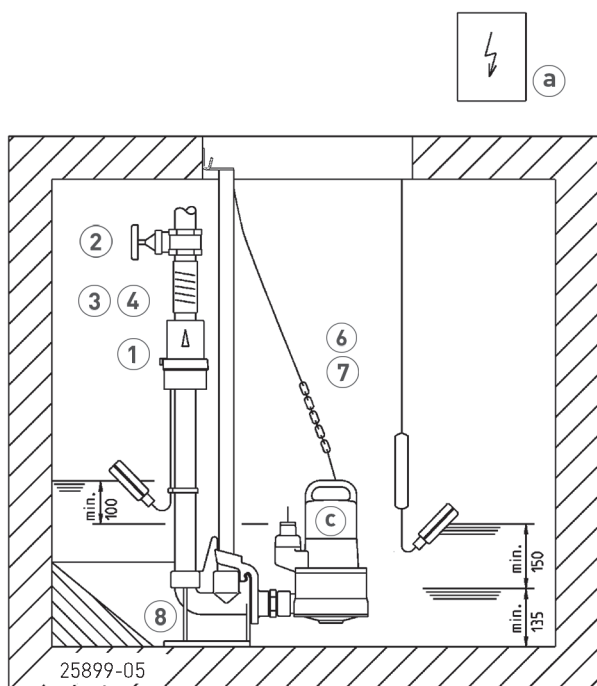
Основные размеры US 73 Ex и US 103 Ex (мм)



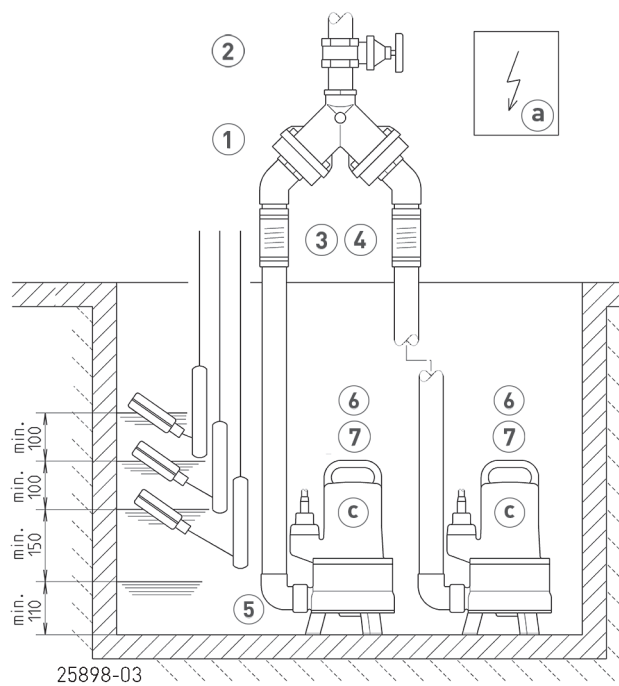
Основные размеры с GR 40 (мм)



Пример монтажа одиночной установки (GR)



Пример монтажа сдвоенной установки



JUNG PUMPEN US 73 EX / US 103 EX

НАСОСЫ ДЛЯ ЗАГРЯЗНЕННЫХ ВОД СО ВЗРЫВОЗАЩИТОЙ

Одиночная установка 1½" с GR 40: колодец мин. 40x60 см
 Одиночная установка 1½" без GR 40: колодец мин. 40x40 см

Сдвоенная установка 1½" с GR 40: колодец мин. 60x60 см
 Сдвоенная установка 1½" без GR: колодец мин. 40x60 см

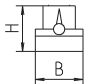
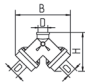
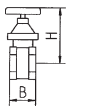
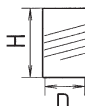


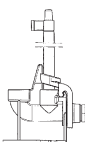
При установке ниже уровня обратного подпора напорный трубопровод присоединить к эластичному соединению, вывести выше определенного для данного места уровня

обратного подпора и установить обратный клапан. В дополнение рекомендуется использовать систему аварийной сигнализации.

В установках, в которых не допускается прерывание процесса отвода сточных вод, следует установить автоматический резервный насос либо использовать сдвоенную установку.

Устройства управления необходимо устанавливать в сухом помещении.

МЕХАНИЧЕСКИЕ ПРИНАДЛЕЖНОСТИ

				Арт. №
	1 Обратный клапан			
	R40 EN 12050-4	1½" (DN 40), PN 4	150x120 (HxB)	JP00317
				
	DR 40 EN 12050-4	1½" (DN 40), PN 4	200x280 (HxB)	JP09155
	2 Задвижка	1½" (DN 40), PN 16	125x60 (HxB)	JP44786
	3 Гибкое соединение	1½" (DN 40), PN 4	120x50 (HxD)	JP44777
	4 Хомут	1 ½"		JP44763
	5 Уголок	1½"		JP45953
	6 Цепь	Сертифицированная, 2,5 м, 320 кг, 5 проушин (EN 818 mod.) Сертифицированная, 5,0 м, 320 кг, 8 проушин (EN 818 mod.)		JP45901 JP45902
	7 Петля	С серьгой		JP45168
	8 Система скользящих труб	GR 40		JP25592

ЭЛЕКТРИЧЕСКИЕ ПРИНАДЛЕЖНОСТИ

				Арт. №
	a Устройство управления для одиночных установок			
	Устройство управления AD4	Для US 73E EX		JP25901
	Устройство управления AD8	Для US 103E EX		JP25902
	Устройство управления AD23X	Для US 73D EX		JP09754
	Устройство управления AD25X	Для US 103D EX		JP09683
	Вспомогательные устройства управления ExH-A для насосов со взрывозащитой			JP16720
	Комплект погружных переключателей AmG			JP16719
	Устройство управления для сдвоенных установок			
	Устройство управления BD23X	Для US 73 D EX		JP09755
	Устройство управления BD25X	Для US 103 D EX		JP09681
	Вспомогательные устройства управления ExH-B для насосов со взрывозащитой			JP00295
	Комплект погружных переключателей BmG	3 переключателя 9,5 м с противовесом		JP16726
	b Датчик уровня воды			
	Защита от сухого хода			JP44603
	c Устройство для контроля герметичности	DKG Ex - для насосов со взрывозащитой		JP00249