

JUNG PUMPEN US 62-251

НАСОСЫ ДЛЯ ЗАГРЯЗНЕННЫХ ВОД

- Свободный проход 10 мм
- Защита от сухого хода
- Контролируемая масляная камера
- Независимое от направления вращения уплотнение с контактными кольцами скольжения из карбида кремния
- Съёмный, водонепроницаемый по всей длине кабельный ввод, залитый компаундом



ОБЛАСТИ ПРИМЕНЕНИЯ

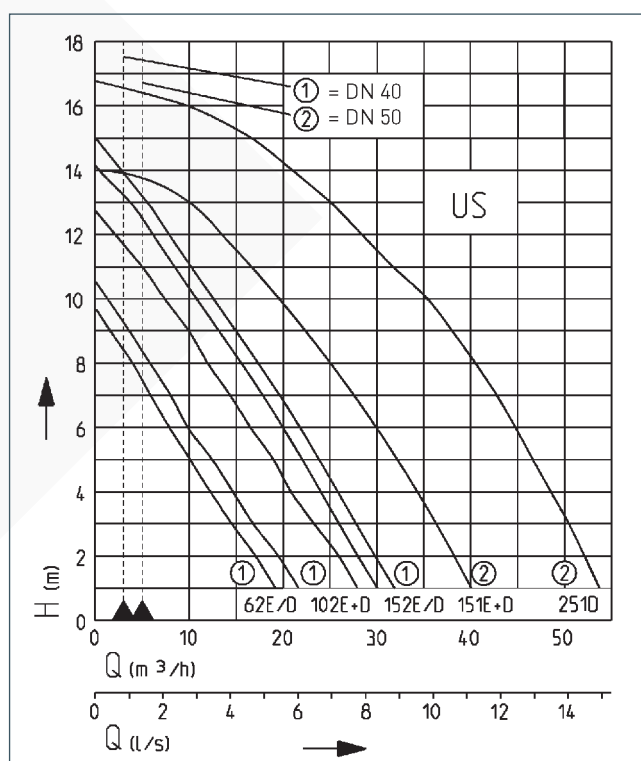
Погружные дренажные насосы US 62-251 предназначены для применения во всех случаях, когда необходима откачка грязных вод с примесями с размером фрагментов до 10 мм, например, в сборных колодцах для грунтовых вод, в стационарных установках для удаления воды или при транспортировании суспензий при намывах. Эти насосы подходят также для использования в колодцах для удаления сточных вод из посудомоечных и стиральных машин (в том числе сточных вод от процессов приготовления пищи). Для горячей воды в промышленном производстве мы рекомендуем насосы серии US 73 и 103 HE/HES.

Насосы применяются как в стационарном, так и в мобильном режиме. Для применения в глубоких колодцах рекомендуется использовать систему скользящих труб, с помощью которой насосы могут быть легко извлечены из колодца для проведения технического обслуживания или для визуального контроля.

Для автоматического контроля за масляной камерой можно дополнительно установить прибор контроля герметичности. Предусмотренной конструкцией термостат обмотки защищает двигатель от перегрузки.

Длина кабеля составляет 10 м. Трехфазные насосы (US 151 DS, US 152 DS и 251 DS) оснащены CEE-вилкой с переключателем фаз.

КРИВАЯ ХАРАКТЕРИСТИК



Тип	Напор H [м]	1	2	3	4	5	6	7	8	9	10	11	12	13	14	16
US 62 E/ES	Производительность Q [м³/час]	19	17	15	12	10	8	6	4	2						
US 62 D/DS		22	20	17	15	12	10	8	6	4						
US 102 E/D/ES/DS		28	26	23	21	19	17	15	12	10	8	5	2			
US 152 E/ES		30	29	27	24	22	20	18	15	13	11	8	6	3	1	
US 152 D/DS		31	30	28	26	23	21	19	17	14	12	10	8	5	3	
US 151 E/D/ES/DS		40	39	37	35	33	31	29	26	23	20	17	14			
US 251 D/DS		54	52	51	49	47	45	43	40	38	35	32	29	25	21	10

Сохраняются права на конструктивные изменения

В соответствии с EN 12056, минимальная скорость потока в напорном трубопроводе должна составлять 0,7 м/с. Это значение отмечено на диаграмме Q-H в качестве начальной границы



JUNG PUMPEN US 62–251

НАСОСЫ ДЛЯ ЗАГРЯЗНЕННЫХ ВОД

КОМПЛЕКТ ПОСТАВКИ

Готовый к подключению насос с 10 м кабелем. US 62 и US 102 поставляются со штекерной вилкой с защитным контактом (однофазная сеть переменного тока) или штекерной CEE – вилкой с переключателем фаз (для трехфазной сети).

US 151, US 152 и US 251 – насосы поставляются без поплавка

с кабелем без штекера.

Насосы со встроенным поплавком поставляются со штекерной CEE – вилкой с переключателем фаз (для трехфазной сети) или со штекерной вилкой с защитным контактом (однофазная сеть).

ТЕХНИЧЕСКИЕ ДАННЫЕ

Насос	Вертикальный, одноступенчатый	Масляная камера	Да
Свободный проход	10 mm	Уплотнение со стороны перекачиваемой жидкости	Карбид-кремневое механическое уплотнение
Подшипник	Шариковые подшипники, смазанные	Защита от сухого хода	Да
Уплотнение со стороны мотора	Двойное радиальное уплотнение вала	Возможность затопления Патрубок	Да IG 1 1/2" (US151,251: 2")

ЭЛЕКТРИЧЕСКИЕ ДАННЫЕ

Кабель	10m H07RN-F	Класс изоляции	B (151,251:F)
Степень защиты	IP 68	Термостат обмотки	Да

US 62–251

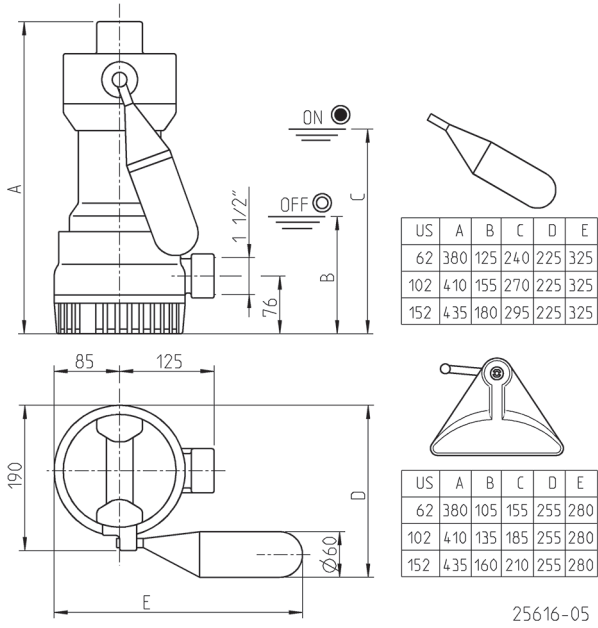
Тип	Арт. №	Напряжение	Мощность двигателя P1	Мощность двигателя P2	Ток	Жилы ка- беля	Защита дви- гателя	Штекер	Вес
Без поплавковым выключателем									
US 62 E	JP09812	1/N/PE~230 V	0,83 kW	0,50 kW	3,9 A	3G1,0	Встроена	Schuko	12,6 kg
US 62 D	JP09813	3/PE~400 V	0,85 kW	0,60 kW	1,4 A	4G1,0	Встроена	CEE	12,8 kg
US 102 E	JP09278	1/N/PE~230 V	1,37 kW	0,98 kW	6,0 A	3G1,0	Встроена	Schuko	14,5 kg
US 102 D	JP00214	3/PE~400 V	1,36 kW	1,06 kW	2,4 A	4G1,0	Встроена	CEE	15,0 kg
US 152 E	JP09435	1/N/PE~230 V	1,60 kW	1,21 kW	7,5 A	3G1,0	по запросу ¹	Без	16,0 kg
US 152 D	JP09437	3/PE~400 V	1,70 kW	1,41 kW	3,1 A	4G1,0	по запросу ¹	Без	17,0 kg
С поплавковым выключателем									
US 62 ES	JP09814	1/N/PE~230 V	0,83 kW	0,50 kW	3,9 A	3G1,0	Встроена	Schuko	12,7 kg
US 62 DS	JP09815	3/PE~400 V	0,85 kW	0,60 kW	1,4 A	4G1,0	Встроена	CEE	12,9 kg
US 102 ES	JP09279	1/N/PE~230 V	1,37 kW	0,98 kW	6,0 A	3G1,0	Встроена	Schuko	14,5 kg
US 102 DS	JP00218	3/PE~400 V	1,36 kW	1,06 kW	2,4 A	4G1,0	Встроена	CEE	15,0 kg
US 152 ES	JP09436	1/N/PE~230 V	1,60 kW	1,21 kW	7,5 A	3G1,0	Встроена	Schuko	16,0 kg
US 152 DS	JP09438	3/PE~400 V	1,70 kW	1,41 kW	3,1 A	4G1,0	Встроена	CEE	17,0 kg
Без поплавковым выключателем									
US 151 E	JP09310	1/N/PE~230 V	1,68 kW	1,19 kW	7,6 A	4G1,0	по запросу ¹	Без	27,0 kg
US 151 D	JP09300	3/N/PE~400 V	1,60 kW	1,30 kW	3,0 A	6G1,5	по запросу ¹	Без	27,5 kg
US 251 D	JP09301	3/N/PE~400 V	2,60 kW	2,10 kW	4,4 A	6G1,5	по запросу ¹	Без	27,5 kg
С поплавковым выключателем									
US 151 ES	JP09241	1/N/PE~230 V	1,68 kW	1,19 kW	7,6 A	4G1,0	Встроена	Schuko	29,0 kg
US 151 DS	JP09243	3/N/PE~400 V	1,60 kW	1,30 kW	3,0 A	6G1,5	Встроена	CEE	29,5 kg
US 251 DS	JP09245	3/N/PE~400 V	2,60 kW	2,10 kW	4,4 A	6G1,5	Встроена	CEE	29,5 kg

¹Необходима штекерная вилка с защитой (см. принадлежности)

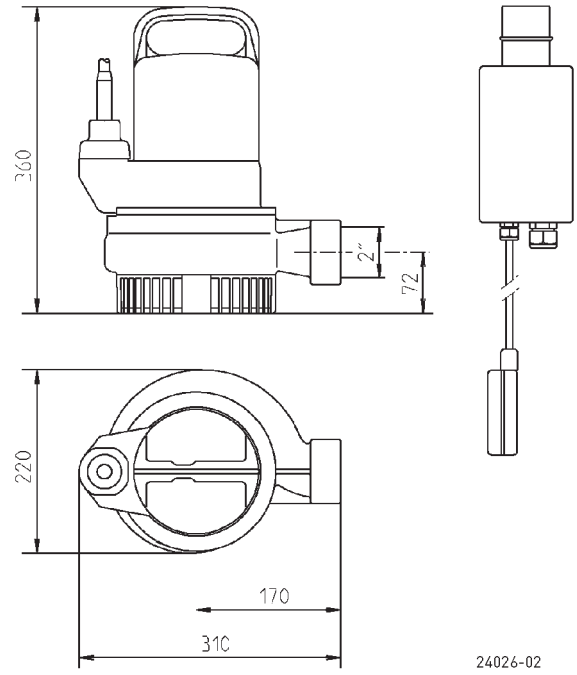
JUNG PUMPEN US 62-251

НАСОСЫ ДЛЯ ЗАГРЯЗНЕННЫХ ВОД

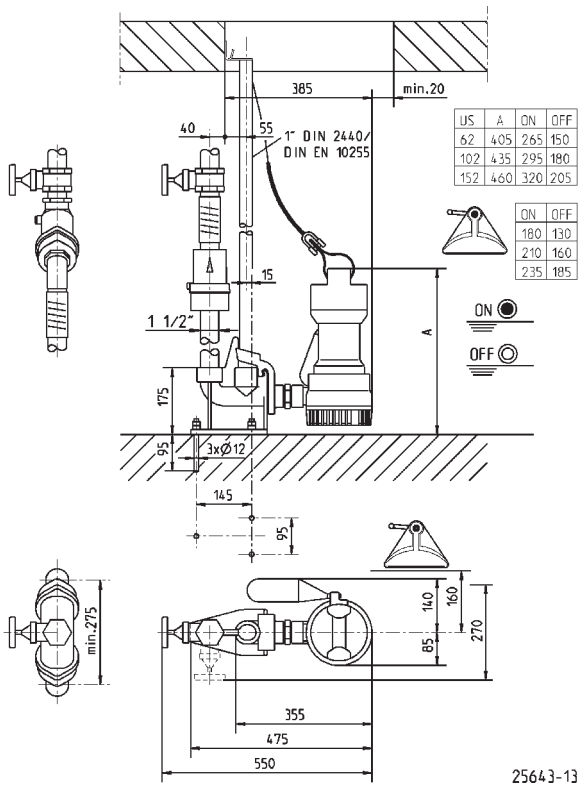
Основн. размеры и уровни вкл. US 62, US 102 и US 152 (мм)



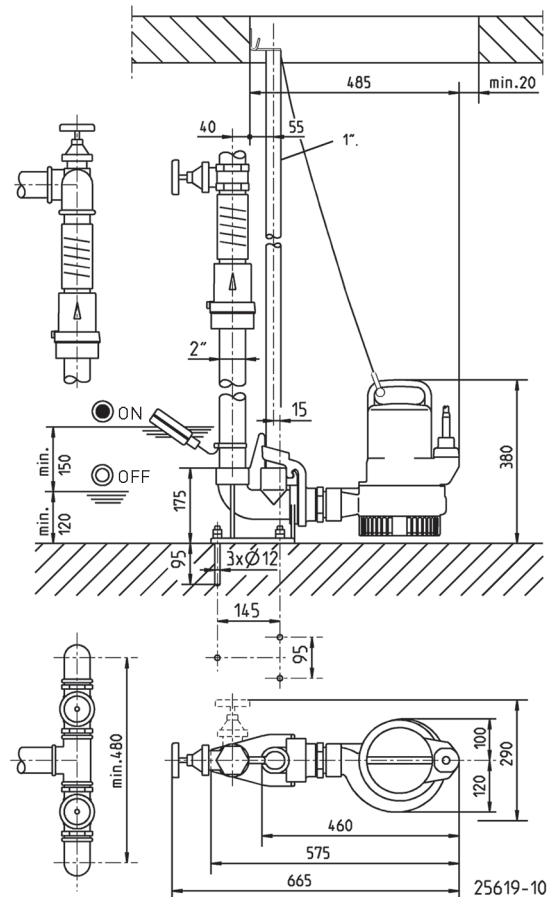
Основные размеры US 151 и US 251 (мм)



Основные размеры и уровни включения с GR 40 (мм)



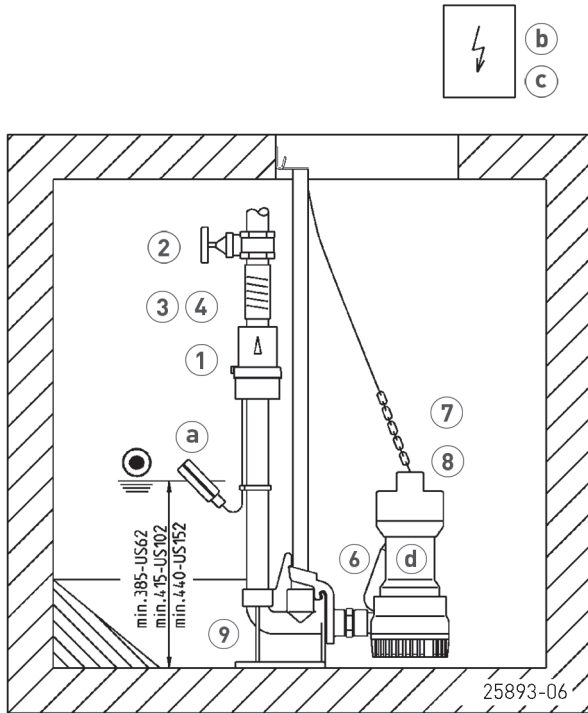
Основные размеры с GR 50 (мм)



JUNG PUMPEN US 62-251

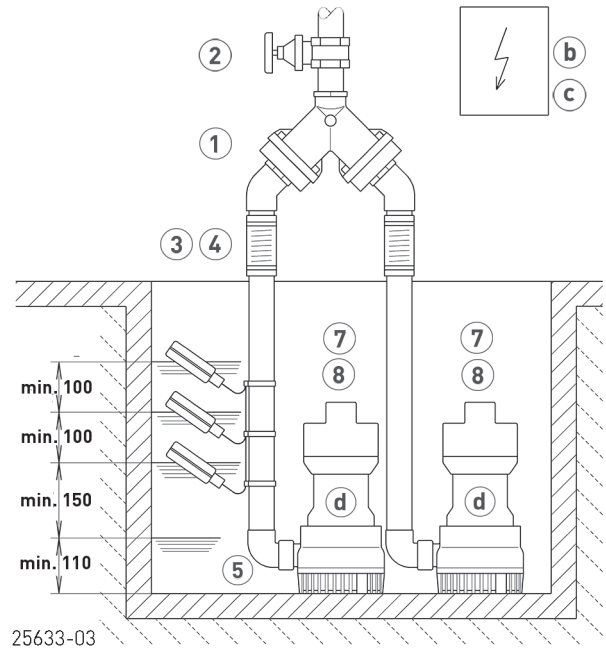
НАСОСЫ ДЛЯ ЗАГРЯЗНЕННЫХ ВОД

Пример монтажа одиночной установки с GR



Одиночная установка 1½" с GR 40: колодец мин. 40x60 см
 Одиночная установка 1½" без GR 40: колодец мин. 40x40 см
 Одиночная установка 2" с GR 50: колодец мин. 40x70 см
 Одиночная установка 2" без GR: колодец мин. 40x50 см
 Сдвоенная установка 1½" с GR 40: колодец мин. 60x60 см
 Сдвоенная установка 1½" без GR: колодец мин. 40x60 см
 Сдвоенная установка 2" с GR 50: колодец мин. 70x70 см
 Сдвоенная установка 2" без GR: колодец мин. 50x70 см

Пример монтажа сдвоенной установки



При установке ниже уровня обратного подпора напорный трубопровод присоединить к эластичному соединению, вывести выше определенного для данного места уровня обратного подпора и установить обратный клапан. В дополнение рекомендуется использовать систему аварийной сигнализации.

В установках, в которых не допускается прерывание процесса отвода сточных вод, следует установить автоматический резервный насос либо использовать сдвоенную установку.

Устройства управления необходимо устанавливать в сухом помещении.


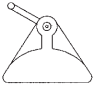

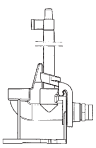
МЕХАНИЧЕСКИЕ ПРИНАДЛЕЖНОСТИ

				Арт. №
	1 Обратный клапан R40 EN 12050-4 DR 40 EN 12050-4 R50 EN 12050-4	1½" (DN 40), PN 4	150x120 (HxB)	JP00317
		1½" (DN 40), PN 4	200x280 (HxB)	JP09155
		2" (DN 50), PN 4	150x120 (HxB)	JP00326
	Шаровой обратный клапан KE40 EN 12050-4 K50 EN 12050-4	1½" (DN 40), PN 6	170x125 (HxB)	JP44783
		2" (DN 50), PN 6	185x155 (HxB)	JP44782
	2 Задвижка	1½" (DN 40), PN 16	125x60 (HxB)	JP44786
		2" (DN 50), PN 16	140x70 (HxB)	JP44787
	3 Гибкое соединение	1½" (DN 40), PN 4	120x50 (HxD)	JP44777
		2" (DN 50), PN 4	150x63 (HxD)	JP44775
	4 Хомут	1 ½"		JP44763
		2"		JP44764

JUNG PUMPEN US 62-251

НАСОСЫ ДЛЯ ЗАГРЯЗНЕННЫХ ВОД

МЕХАНИЧЕСКИЕ ПРИНАДЛЕЖНОСТИ

			Арт. №
	⑤ Уголок	1½"	JP45953
		2"	JP44771
	⑥ Специальный поплавок	Для низкой высоты включения	JP44795
	⑦ Цепь	Сертифицированная, 2,5 м, 320 kg, 5 проушин (EN 818 mod.)	JP45901
		Сертифицированная, 5,0 м, 320 kg, 8 проушин (EN 818 mod.)	JP45902
		Сертифицированная, 7,5 м, 320 kg, 11 проушин (EN 818 mod.)	JP47365
	⑧ Петля	С серьгой	JP45168
		⑨ Система скользящих труб	GR 40
		GR 50	JP25593

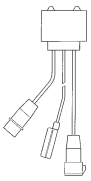
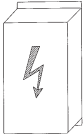
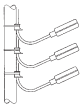



ЭЛЕКТРИЧЕСКИЕ ПРИНАДЛЕЖНОСТИ

			Арт. №	
	а Устройство аварийной сигнализации	AG3	Погружной выключатель 3 м, энергозависимый, с потенциально-свободным контактом	JP44891
		AG10	Погружной выключатель 9,5 м, энергозависимый, с потенциально-свободным контактом	JP44892
	Остановка стиральной машины			
	AW3	Погружной выключатель 3 м, энергозависимый	JP44895	
	AWO	Для удаленной передачи сигнализации, для несколько стиральных машин	JP44899	

JUNG PUMPEN US 62-251

НАСОСЫ ДЛЯ ЗАГРЯЗНЕННЫХ ВОД

ЭЛЕКТРИЧЕСКИЕ ПРИНАДЛЕЖНОСТИ

		Арт. №		
	b) Устройство управления для одиночных установок			
	Устройство управления NE 1	230 В, с выключателем КТ 3,0 м	JP16710	
	Устройство управления NE 2	230 В, с выключателем КТ 9,5 м	JP16711	
	Устройство управления NE 1A	230 В, с выключателем КТ 3,0 м и тревожной сигнализацией	JP16714	
	Устройство управления NE 2A	230 В, с выключателем КТ 9,5 м и тревожной сигнализацией	JP16715	
	Штекерная вилка с защитой	230 В, обязательна для насосов без встроенной защиты мотора 8 А	JP44753	
	Устройство управления ND 1	400 В, с выключателем КТ 3,0 м	JP16712	
	Устройство управления ND 1A	400 В, с выключателем КТ 3,0 м и тревожной сигнализацией	JP16716	
	Устройство управления ND 3	400 В, с выключателем КТ 9,5 м	JP16713	
	Устройство управления ND 3A	400 В, с выключателем КТ 9,5 м и тревожной сигнализацией	JP16717	
	Противовес	Для стабилизации погружного выключателя	JP44803	
	Штекерная вилка Schuko с защитой	230 В (без поплавка)	JP40264	
	Штекерная вилка CEE с защитой 2,5-4,0 А	400 В, обязательна для насосов без встроенной защиты мотора	JP44754	
	Штекерная вилка CEE с защитой 2,8-4,0 А	400 В, обязательна для насосов без встроенной защиты мотора	JP44750	
	Штекерная вилка CEE с защитой 4,0-6,0 А	400 В, обязательна для насосов без встроенной защиты мотора	JP44751	
	Устройство управления для двоянных установок			
	Устройство управления BD00E	230 В, для насосов U3-U6, US 62-105 и 08/2 ME	JP45735	
	Устройство управления HIGHLOGO 2-00 E	230 В	JP47996	
	Устройство управления BD 00	400 В, для насосов U6 и US 62-105	JP45993	
	Устройство управления HIGHLOGO 2-00	400 В	JP47997	
	Устройство управления BD 25	400 В, для насосов US 151-153	JP45737	
	Устройство управления HIGHLOGO 2-25	400 В	JP47998	
	Устройство управления BD 610 EC	230 В, с однофазным рабочим конденсатором для насоса US 151 E	JP45743	
	Устройство управления BD 46	400 В, для насосов US 155-253	JP45739	
	Устройство управления HIGHLOGO 2-46	400 В	JP47999	
		Комплект погружных переключателей В	3 переключателя 9,5м с держателем кабеля	JP16725
		Комплект погружных переключателей ВmG	3 переключателя 9,5м с противовесом	JP16726
		c) Аккумуляторная батарея	Для энергонезависимой аварийной сигнализации	JP44850
		d) Устройство для котроля герметичности	DKG	JP44900
		e) Smart Home	Радиопередатчик FTJP для смарт-инфраструктуры EnOcean	JP47209