

JUNG PUMPEN MULTIFREE

КАНАЛИЗАЦИОННЫЕ НАСОСЫ

- Соединение по выбору PN 6 или PN 10
- Защита от сухого хода
- Контролируемая масляная камера
- Штепсельное кабельное соединение
- Независимое от направления

вращения уплотнение с контактными кольцами скольжения из карбида кремния

- Заливка кабеля компаундом для водонепроницаемости по всей длине
- Встроенная защита мотора



ОБЛАСТИ ПРИМЕНЕНИЯ

Канализационные насосы MultiFree предназначены для применения на коммунальных и промышленных насосных станциях, а также на дождевых водохранилищах. Насосы небольшой мощности также находят широкое применение, например, для защиты от аварийных ситуаций.

Насосы оснащены 10м электрокабелем и доступны в двух версиях исполнения - со взрывозащитой (Ex II G Ex d IIB T4) и без взрывозащиты. Вал насоса полностью герметичен от перекачиваемой среды. Укороченный конец вала минимизирует вибрации подшипников и обеспечивает его стабильность.

Насосы MultiFree применяются предпочтительно для:

сточных вод с содержанием волокнистых материалов и твердых веществ / сточных вод с абразивными примесями / сточных вод с содержанием воздуха или газов / смешанных вод / неочищенных сточных вод / грунтовых и дождевых вод.

ТЕХНИЧЕСКИЕ ДАННЫЕ

Насос	Вертикальный, одноступенчатый	Уплотнение со стороны перекачиваемой жидкости	Карбид-кремневое механическое уплотнение
Подшипник	Шариковые подшипники, смазанные	Защита от сухого хода	Да
Уплотнение со стороны мотора	Двойное радиальное уплотнение вала, от 55/: механическое уплотнение	Рабочее колесо	Свободно-вихревое рабочее колесо, высокопрочный чугун
Масляная камера	Да	Корпус двигателя	Чугун
		Спиральный корпус	Чугун
		Возможность затопления	Да

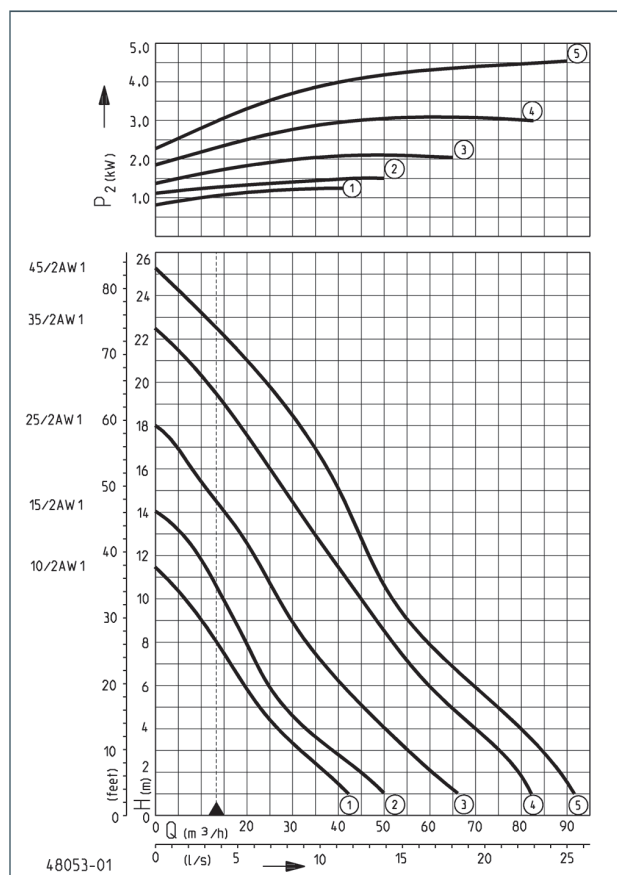
ЭЛЕКТРИЧЕСКИЕ ДАННЫЕ

Напряжение	3/PE~400V 3/PE~400/690V	Степень защиты	IP 68
Кабель	10m H07RN-F	Термостат обмотки	Да

JUNG PUMPEN MULTIFREE

КАНАЛИЗАЦИОННЫЕ НАСОСЫ

КРИВАЯ ХАРАКТЕРИСТИК



Тип	Арт. №	Пульт 1 насос		Пульт 2 насоса	
		Тип	Арт. №	Тип	Арт. №
Без взрывозащиты					
10/2 AW1	JP47280	AD 25	JP00310	BD 25	JP45737
15/2 AW1	JP47278	AD 25	JP00310	BD 25	JP45737
25/2 AW1	JP09149	AD 46	JP14353	BD 46	JP45739
35/2 AW1	JP09151	AD 610	JP14354	BD 610	JP45741
45/2 AW1	JP46796	AD 910	JP47263	BD 910	JP47264
Со взрывозащитой					
10/2 AW1, Ex	JP47281	AD 25 X	JP09683	BD 25 X	JP09681
15/2 AW1, Ex	JP47279	AD 25 X	JP09683	BD 25 X	JP09681
25/2 AW1, Ex	JP09150	AD 46 X	JP14355	BD 46 X	JP14360
35/2 AW1, Ex	JP09152	AD 610 X	JP14356	BD 610 X	JP14361
45/2 AW1, Ex	JP46870	AD 910 X	JP47265	BD 910 X	JP47266

Необходимые аксессуары и дополнительное оборудование, см. раздел устройства управления

Тип	Напор H [м]	1	2	3	4	5	6	7	8	9	10	12	14	16	18	20	22
10/2 AW1	Производительность Q [м³/час]	45	37	31	27	22	19	16	13	10	7						
15/2 AW1		50	45	37	33	28	25	22	20	17	15	10					
25/2 AW1		68	61	55	51	46	41	37	33	30	27	22	16	9			
35/2 AW1		82	80	76	70	65	59	56	52	48	44	38	32	26	19	11	2
45/2 AW1		95	90	84	78	75	72	64	60	54	52	46	41	37	24	30	18
45/2 AW1		90	95	84	78	75	72	64	60	54	52	46	41	37	24	30	18

Сохраняются права на конструктивные изменения

Минимальная скорость потока в напорном трубопроводе должна составлять 0,7 м/с. Это значение отмечено на диаграмме Q-H в качестве начальной границы.

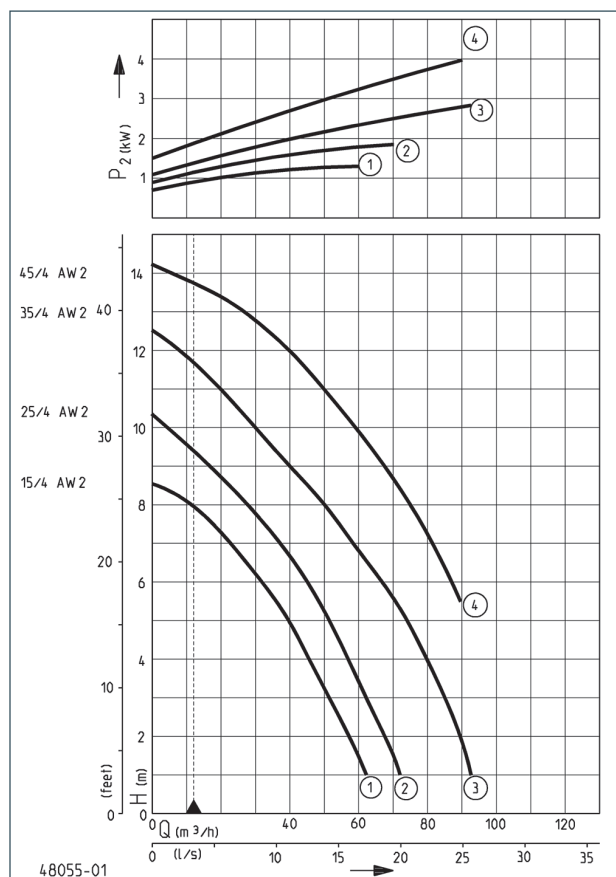
MULTIFREE DN 65, N = 2900 MIN-1

Тип	Мощность двигателя		Ток	Жилы ка- беля	Пред. устрой- ство	S3	Свободный проход	Патрубок	Вес
	P1	P2							
10/2 AW1	1,70 kW	1,40 kW	3,3 A	6G1,5	10 A	50 %	65 mm	DN 65	43 kg
15/2 AW1	2,10 kW	1,70 kW	3,8 A	6G1,5	10 A	45 %	65 mm	DN 65	43 kg
25/2 AW1	2,90 kW	2,30 kW	4,9 A	6G1,5	10 A	35 %	65 mm	DN 65	43 kg
35/2 AW1	4,05 kW	3,34 kW	7,1 A	6G1,5	10 A	35 %	65 mm	DN 65	46 kg
45/2 AW1	6,00 kW	5,00 kW	9,4 A	6G1,5	20 A	20 %	65 mm	DN 65	51 kg

JUNG PUMPEN MULTIFREE

КАНАЛИЗАЦИОННЫЕ НАСОСЫ

КРИВАЯ ХАРАКТЕРИСТИК



Тип	Арт. №	Пульт 1 насос		Пульт 2 насоса	
		Тип	Арт. №	Тип	Арт. №
Без взрывозащиты					
15/4 AW2	JP46791	AD 25	JP00310	BD 25	JP45737
25/4 AW2	JP46793	AD 46	JP14353	BD 46	JP45739
35/4 AW2	JP46794	AD 610	JP14354	BD 610	JP45741
45/4 AW2	JP46795	AD 910	JP47263	BD 910	JP47264
Со взрывозащитой					
15/4 AW2, Ex	JP46792	AD 25 X	JP09683	BD 25 X	JP09681
25/4 AW2, Ex	JP46867	AD 46 X	JP14355	BD 46 X	JP14360
35/4 AW2, Ex	JP46868	AD 610 X	JP14356	BD 610 X	JP14361
45/4 AW2, Ex	JP46869	AD 910 X	JP47265	BD 910 X	JP47266

Необходимые аксессуары и дополнительное оборудование, см. раздел устройства управления

Тип	Напор Н [м]	1	2	3	4	5	6	7	8	9	10	12	14
15/4 AW2	Производительность Q [м³/час]	63	57	51	45	39	33	24	13				
25/4 AW2		73	67	62	57	52	46	38	29	18	6		
35/4 AW2		93	89	84	79	73	67	59	50	40	30	9	
45/4 AW2							90	81	75	68	60	41	8

Сохраняются права на конструктивные изменения

Минимальная скорость потока в напорном трубопроводе должна составлять 0,7 м/с. Это значение отмечено на диаграмме Q-H в качестве начальной границы.

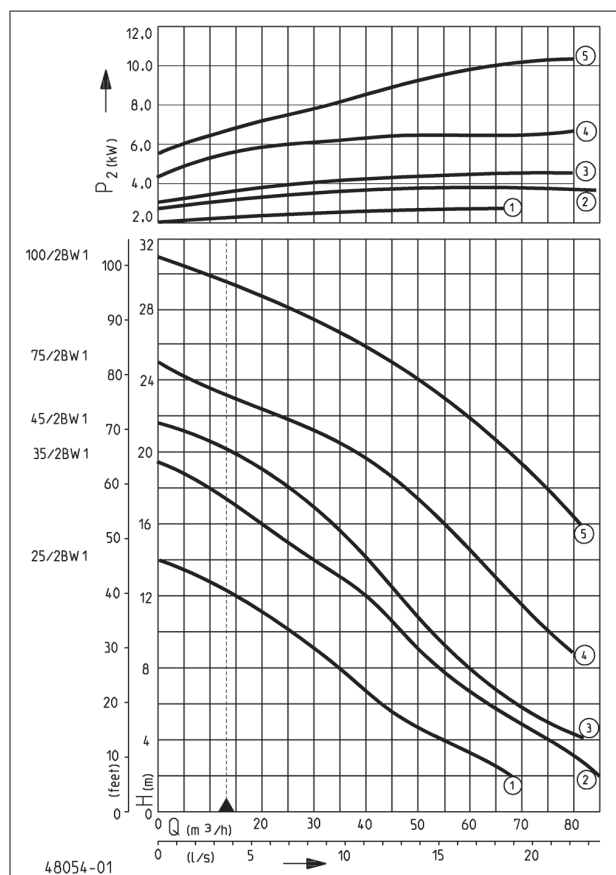
MULTIFREE DN 65, N = 1450 MIN-1

Тип	Мощность двигателя		Ток	Жилы ка- беля	Пред. устрой- ство	S3	Свободный проход	Патрубок	Вес
	P1	P2							
15/4 AW2	1,8 kW	1,40 kW	3,5 A	6G1,5	10 A	40 %	65 mm	DN 65	49,0 kg
25/4 AW2	2,7 kW	2,00 kW	4,6 A	6G1,5	10 A	25 %	65 mm	DN 65	49,5 kg
35/4 AW2	4,2 kW	3,18 kW	7,8 A	6G1,5	10 A	20 %	65 mm	DN 65	53,0 kg
45/4 AW2	5,6 kW	4,30 kW	9,8 A	6G1,5	20 A	10 %	65 mm	DN 65	55,0 kg

JUNG PUMPEN MULTIFREE

КАНАЛИЗАЦИОННЫЕ НАСОСЫ

КРИВАЯ ХАРАКТЕРИСТИК



Тип	Пульт 1 насос		Пульт 2 насоса		
	Арт. №	Тип	Арт. №	Тип	Арт. №
Без взрывозащиты					
25/2 BW1	JP09498	AD 46	JP14353	BD 46	JP45739
35/2 BW1	JP09500	AD 610	JP14354	BD 610	JP45741
45/2 BW1	JP46856	AD 910	JP47263	BD 910	JP47264
75/2 BW1	JP46873	AS 610	JP14407	BS 610	JP14412
100/2 BW1	JP46871	AS 1016	JP14408	BS 1016	JP14413
Со взрывозащитой					
25/2 BW1, Ex	JP09499	AD 46 X	JP14355	BD 46 X	JP14360
35/2 BW1, Ex	JP09501	AD 610 X	JP14356	BD 610 X	JP14361
45/2 BW1, Ex	JP46857	AD 910 X	JP47265	BD 910 X	JP47266
75/2 BW1, Ex	JP46874	AS 610	JP14407	BS 610	JP14412
100/2 BW1, Ex	JP46872	AS 1016	JP14408	BS 1016	JP14413

Необходимые аксессуары и дополнительное оборудование, см. раздел устройства управления

Тип	Напор H [м]	1	2	3	4	5	6	7	8	9	10	12	14	16	18	20	22	24	26	28	30	
25/2 BW1	Производительность Q [м³/час]	68	62	55	49	43	38	35	31	27	15											
35/2 BW1		90	85	80	74	70	65	60	53	50	47	40	30	20	10							
45/2 BW1				85	78	72	66	61	57	54	46	41	35	27	12							
75/2 BW1									80	74	65	59	53	46	36	26	12					
100/2 BW1														82	75	67	60	51	40	29	14	

Сохраняются права на конструктивные изменения

Минимальная скорость потока в напорном трубопроводе должна составлять 0,7 м/с. Это значение отмечено на диаграмме Q-H в качестве начальной границы.

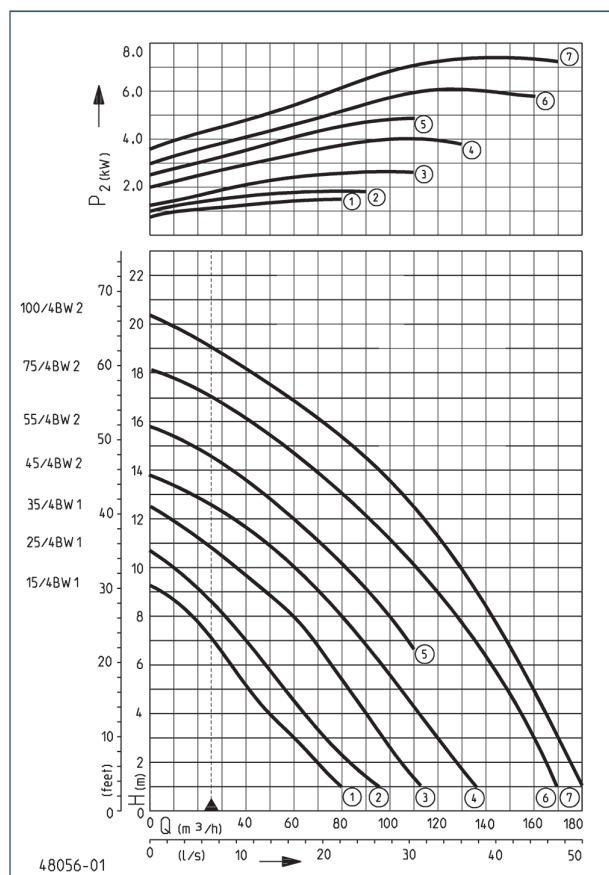
MULTIFREE DN 80, N = 2900 MIN-1

Тип	Мощность двигателя		Ток	Жилы кабеля	Пред. устройство	S3	Свободный проход	Патрубок	Вес
	P1	P2							
25/2 BW1	3,27 kW	2,55 kW	5,4 A	6G1,5	10 A	25 %	80 mm	DN 80	46 kg
35/2 BW1	4,84 kW	3,95 kW	8,2 A	6G1,5	10 A	25 %	80 mm	DN 80	49 kg
45/2 BW1	6,00 kW	5,00 kW	9,4 A	6G1,5	20 A	20 %	80 mm	DN 80	56 kg
75/2 BW1	8,05 kW	6,80 kW	9,4 A/7,9 A	10G2,5	20 A	25 %	80 mm	DN 80	96 kg
100/2 BW1	12,20 kW	10,70 kW	21,0 A/12,2 A	10G2,5	25 A	20 %	80 mm	DN 80	116 kg

JUNG PUMPEN MULTIFREE

КАНАЛИЗАЦИОННЫЕ НАСОСЫ

КРИВАЯ ХАРАКТЕРИСТИК



Тип	Арт. №	Пульт 1 насос		Пульт 2 насоса	
		Тип	Арт. №	Тип	Арт. №
Без взрывозащиты					
15/4 BW1	JP09455	AD 46	JP14353	BD 46	JP45739
25/4 BW1	JP09456	AD 46	JP14353	BD 46	JP45739
35/4 BW1	JP09457	AD 610	JP14354	BD 610	JP45741
45/4 BW2	JP46858	AD 910	JP47263	BD 910	JP47264
55/4 BW2	JP48267	AS 610	JP14407	BS 610	JP14412
75/4 BW2	JP46877	AS 610	JP14407	BS 610	JP14412
100/4 BW2	JP46875	AS 1016	JP14408	BS 1016	JP14413
Со взрывозащитой					
15/4 BW1, Ex	JP09458	AD 46 X	JP14355	BD 46 X	JP14360
25/4 BW1, Ex	JP09459	AD 46 X	JP14355	BD 46 X	JP14360
35/4 BW1, Ex	JP09460	AD 610 X	JP14356	BD 610 X	JP14361
45/4 BW2, Ex	JP46859	AD 910 X	JP47265	BD 910 X	JP47266
55/4 BW2, Ex	JP48268	AS 610	JP14407	BS 610	JP14412
75/4 BW2, Ex	JP46878	AS 610	JP14407	BS 610	JP14412
100/4 BW2, Ex	JP46876	AS 1016	JP14408	BS 1016	JP14413

Необходимые аксессуары и дополнительное оборудование, см. раздел устройства управления

Тип	Напор H [м]	1	2	3	4	5	6	7	8	9	10	12	14	16	18	20
15/4 BW1	Производительность Q [м³/час]	80	71	60	50	42	34	27	18	4						
25/4 BW1		95	84	74	64	55	47	40	32	21	9					
35/4 BW1		115	107	98	90	82	75	68	59	49	35	10				
45/4 BW2		138	128	119	110	105	98	90	80	69	57	31				
55/4 BW2								110	100	93	83	60	34			
75/4 BW2		170	159	152	147	142	136	130	124	117	110	90	67	38	5	
100/4 BW2		180	176	170	165	160	155	150	145	138	131	116	97	73	44	8

Сохраняются права на конструктивные изменения

Минимальная скорость потока в напорном трубопроводе должна составлять 0,7 м/с. Это значение отмечено на диаграмме Q-H в качестве начальной границы.

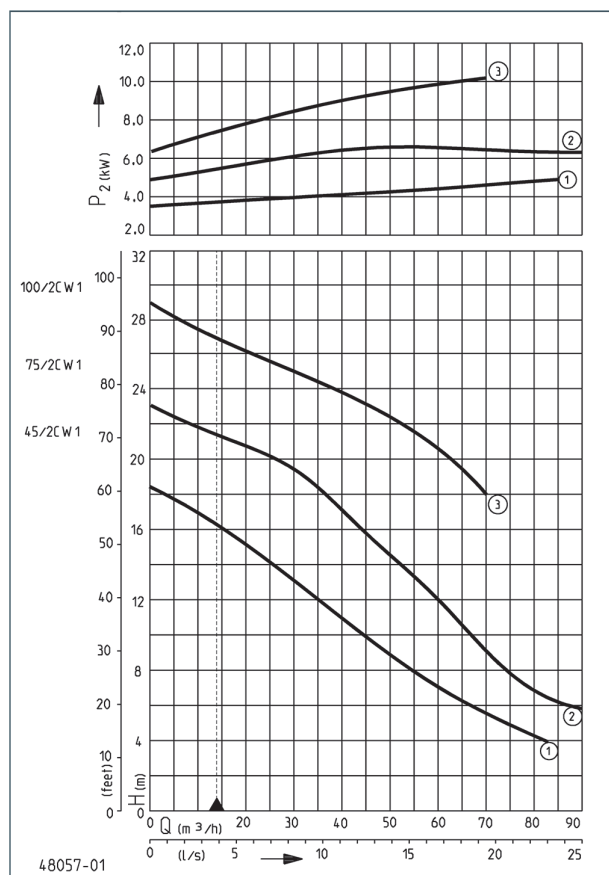
MULTIFREE DN 80, N = 1450 MIN-1

Тип	Мощность двигателя		Ток	Жилы кабеля	Пред. устройство	S3	Свободный проход	Патрубок	Вес
	P1	P2							
15/4 BW1	2,20 kW	1,7 kW	4,0 A	6G1,5	10 A	35 %	80 mm	DN 80	47 kg
25/4 BW1	2,80 kW	2,1 kW	4,7 A	6G1,5	10 A	25 %	80 mm	DN 80	47 kg
35/4 BW1	4,20 kW	3,2 kW	7,8 A	6G1,5	10 A	20 %	80 mm	DN 80	51 kg
45/4 BW2	5,50 kW	4,2 kW	9,6 A	6G1,5	10 A	10 %	80 mm	DN 80	73 kg
55/4 BW2	6,39 kW	5,1 kW	11,0 A/6,4 A	10G2,5	16 A	15 %	80 mm	DN 80	109 kg
75/4 BW2	8,25 kW	6,7 kW	14,2 A/8,2 A	10G2,5	20 A	15 %	80 mm	DN 80	113 kg
100/4 BW2	10,00 kW	8,4 kW	17,6 A/10,2 A	10G2,5	25 A	20 %	80 mm	DN 80	136 kg

JUNG PUMPEN MULTIFREE

КАНАЛИЗАЦИОННЫЕ НАСОСЫ

КРИВАЯ ХАРАКТЕРИСТИК



Тип	Арт. №	Пульт 1 насос		Пульт 2 насоса	
		Тип	Арт. №	Тип	Арт. №
Без взрывозащиты					
45/2 CW1	JP47352	AD 910	JP47263	BD 910	JP47264
75/2 CW1	JP46881	AS 610	JP14407	BS 610	JP14412
100/2 CW1	JP46879	AS 1016	JP14408	BS 1016	JP14413
Со взрывозащитой					
45/2 CW1, Ex	JP47353	AD 910	JP47263	BD 910	JP47264
75/2 CW1, Ex	JP47229	AS 610	JP14407	BS 1016	JP14413
100/2 CW1, Ex	JP46880	AS 610	JP14407	BS 1016	JP14413

Необходимые аксессуары и дополнительное оборудование, см. раздел устройства управления

Тип	Напор Н [м]	4	5	6	7	8	9	10	12	14	16	18	20	22	24	26	28
45/2 CW1	Производительность Q [м³/час]	84	74	67	60	54	50	46	38	29	17	5					
75/2 CW1				95	85	77	71	67	61	55	47	39	28	11			
100/2 CW1												70	62	52	39	25	9

Сохраняются права на конструктивные изменения

Минимальная скорость потока в напорном трубопроводе должна составлять 0,7 м/с. Это значение отмечено на диаграмме Q-H в качестве начальной границы.

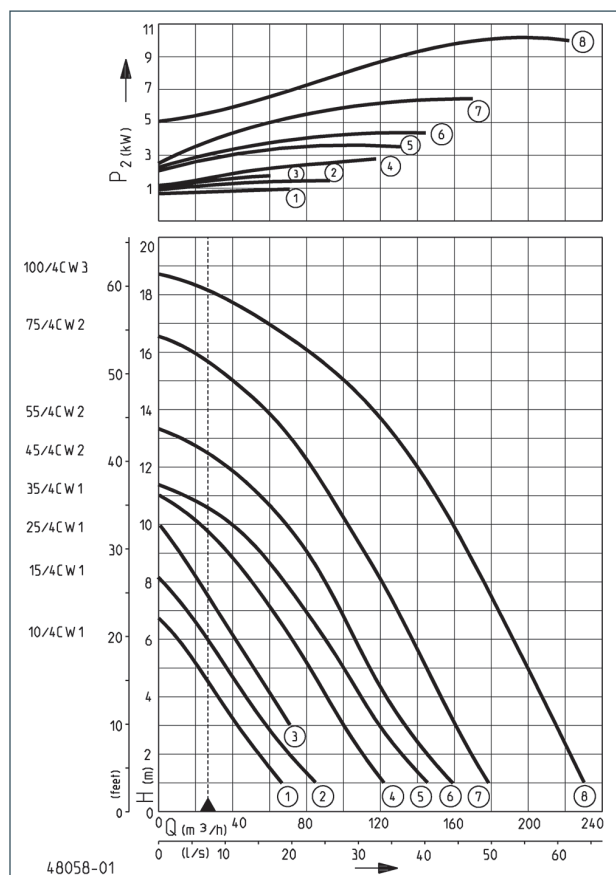
MULTIFREE DN 100, N = 2900 MIN-1

Тип	Мощность двигателя		Ток	Жилы кабеля	Пред. устройство	S3	Свободный проход	Патрубок	Вес
	P1	P2							
45/2 CW1	6,0 kW	5,0 kW	9,4 A	6G1,5	20 A	20 %	100 mm	DN 100	51,0 kg
75/2 CW1	8,1 kW	6,8 kW	13,7 A/7,9 A	10G2,5	20 A	25 %	100 mm	DN 100	98,5 kg
100/2 CW1	12,2 kW	10,7 kW	21,0 A/12,2 A	10G2,5	25 A	20 %	100 mm	DN 100	110,0 kg

JUNG PUMPEN MULTIFREE

КАНАЛИЗАЦИОННЫЕ НАСОСЫ

КРИВАЯ ХАРАКТЕРИСТИК



Тип	Арт. №	Пульт 1 насос		Пульт 2 насоса	
		Тип	Арт. №	Тип	Арт. №
Без взрывозащиты					
10/4 CW1	JP09610	AD 25	JP00310	BD 25	JP45737
15/4 CW1	JP09612	AD 46	JP14353	BD 46	JP45739
25/4 CW1	JP09655	AD 46	JP14353	BD 46	JP45739
35/4 CW1	JP09858	AD 610	JP14354	BD 610	JP45741
45/4 CW2	JP47236	AD 910	JP47263	BD 910	JP47264
55/4 CW2	JP47372	AS 610	JP14407	BS 610	JP14412
75/4 CW2	JP47234	AS 610	JP14407	BS 610	JP14412
100/4 CW3	JP47354	AS 1016	JP14408	BS 1016	JP14413
Со взрывозащитой					
10/4 CW1, Ex	JP09609	AD 25 X	JP09683	BD 25 X	JP09681
15/4 CW1, Ex	JP09611	AD 46 X	JP14355	BD 46 X	JP14360
25/4 CW1, Ex	JP09656	AD 46 X	JP14355	BD 46 X	JP14360
35/4 CW1, Ex	JP09859	AD 610 X	JP14356	BD 610 X	JP14361
45/4 CW2, Ex	JP47237	AD 910 X	JP47265	BD 910 X	JP47266
55/4 CW2, Ex	JP47373	AS 610	JP14407	BS 610	JP14412
75/4 CW2, Ex	JP47235	AS 610	JP14407	BS 610	JP14412
100/4 CW3, Ex	JP47355	AS 1016	JP14408	BS 1016	JP14413

Необходимые аксессуары и дополнительное оборудование, см. раздел устройства управления

Тип	Напор Н [м]	1	2	3	4	5	6	7	8	9	10	12	14	16	18
10/4 CW1	Производительность Q [м³/час]	68	51	37	26	15	11								
15/4 CW1		85	69	56	46	37	28	18	5						
25/4 CW1				70	59	50	41	32	23	11					
35/4 CW1		120	112	100	90	81	71	60	48	35	20				
45/4 CW2		142	130	118	108	98	85	79	68	56	43				
55/4 CW2		160	145	134	122	109	105	95	88	78	67	37			
75/4 CW2		180	170	162	150	143	136	126	118	109	101	84	58	19	
100/4 CW3		230	223	216	208	200	193	184	173	168	158	138	116	85	29

Сохраняются права на конструктивные изменения

Минимальная скорость потока в напорном трубопроводе должна составлять 0,7 м/с. Это значение отмечено на диаграмме Q-H в качестве начальной границы.

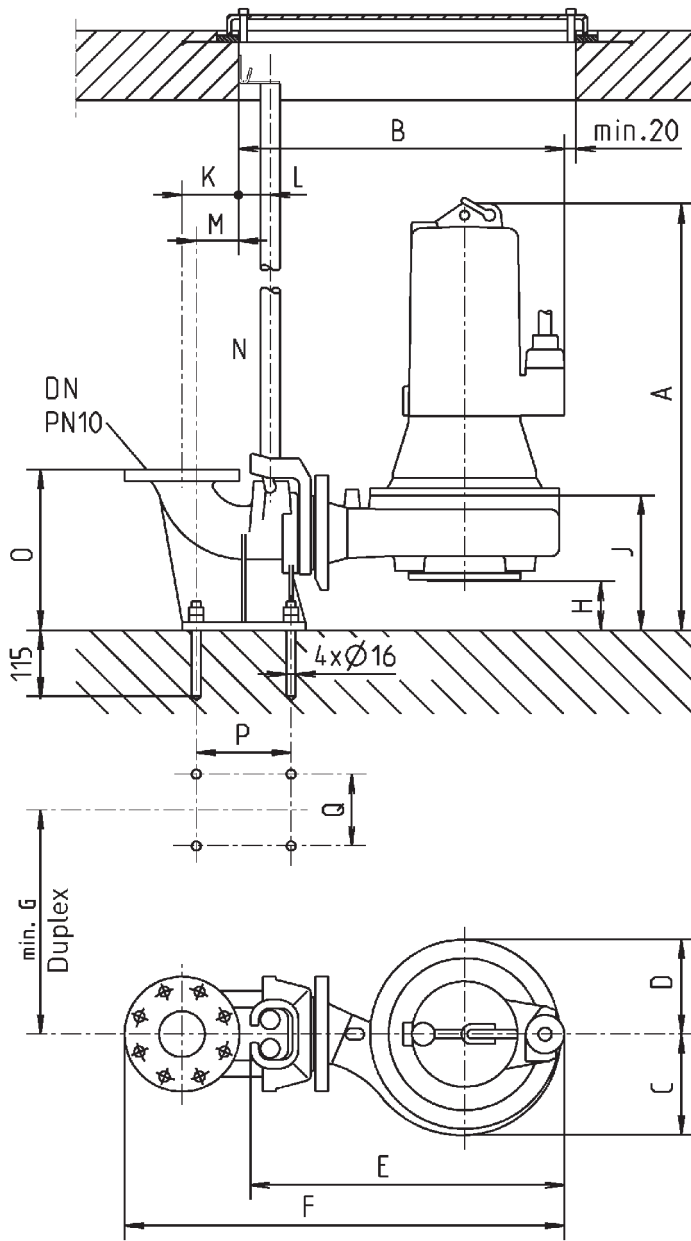
MULTIFREE DN 100, N = 1450 MIN-1

Тип	Мощность двигателя		Ток	Жилы кабеля	Пред. устройство	S3	Свободный проход	Патрубок	Вес
	P1	P2							
10/4 CW1	1,80 kW	1,40 kW	3,6 A	6G1,5	10 A	40 %	100 mm	DN 100	49 kg
15/4 CW1	2,40 kW	1,90 kW	4,4 A	6G1,5	10 A	30 %	100 mm	DN 100	49 kg
25/4 CW1	2,80 kW	2,04 kW	4,7 A	6G1,5	10 A	20 %	100 mm	DN 100	49 kg
35/4 CW1	4,00 kW	3,00 kW	7,4 A	6G1,5	10 A	20 %	100 mm	DN 100	53 kg
45/4 CW2	5,30 kW	4,10 kW	9,3 A	6G1,5	20 A	10 %	100 mm	DN 100	81 kg
55/4 CW2	6,39 kW	5,10 kW	11,0 A/6,4 A	10G2,5	16 A	15 %	100 mm	DN 100	113 kg
75/4 CW2	8,25 kW	6,60 kW	14,2 A/8,2 A	10G2,5	20 A	15 %	100 mm	DN 100	117 kg
100/4 CW3	12,95 kW	10,60 kW	20,3 A/11,7 A	10G2,5	25 A	15 %	100 mm	DN 100	139 kg

JUNG PUMPEN MULTIFREE

КАНАЛИЗАЦИОННЫЕ НАСОСЫ

Пример монтажа с системой скользящих труб



22574-06

JUNG PUMPEN MULTIFREE

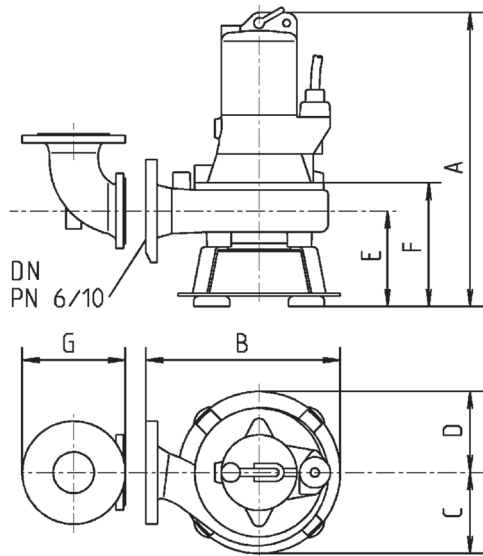
КАНАЛИЗАЦИОННЫЕ НАСОСЫ

	GR	DN	A	B	C	D	E	F	G	H	J	K	L	M	N	O	P	Q
10/2 AW1	65	80	520	490	130	130	470	690	390	115	220	100	55	74	1»	280	165	125
15/2 AW1	65	80	520	490	130	130	470	690	390	115	220	100	55	74	1»	280	165	125
25/2 AW1	65	80	520	490	130	130	470	690	390	115	220	100	55	74	1»	280	165	125
35/2 AW1	65	80	555	490	130	130	470	690	390	115	220	100	55	74	1»	280	165	125
45/2 AW1	65	80	605	505	130	130	485	705	390	115	225	100	55	74	1»	280	165	125
15/4 AW2	65	80	555	525	140	130	510	725	390	110	260	100	55	74	1»	280	165	125
25/4 AW2	65	80	555	525	140	130	510	725	390	110	260	100	55	74	1»	280	165	125
35/4 AW2	65	80	590	525	140	130	510	725	390	110	260	100	55	74	1»	280	165	125
45/4 AW2	65	80	640	545	140	130	530	745	390	110	260	100	55	74	1»	280	165	125
25/2 BW1	80	80	535	490	140	140	485	705	390	85	235	100	55	74	1»	280	165	125
35/2 BW1	80	80	570	490	140	140	485	705	390	85	235	100	55	74	1»	280	165	125
45/2 BW1	80	80	615	520	140	140	505	725	390	85	235	100	55	74	1»	280	165	125
75/2 BW1	80	80	700	540	140	140	520	740	390	85	235	100	55	74	1»	280	165	125
100/2 BW1	80	80	760	540	140	140	520	740	390	85	235	100	55	74	1»	280	165	125
15/4 BW1	80	80	530	505	140	140	485	705	390	85	235	100	55	74	1»	280	165	125
25/4 BW1	80	80	535	505	140	140	485	705	390	85	235	100	55	74	1»	280	165	125
35/4 BW1	80	80	570	505	140	140	485	705	390	85	235	100	55	74	1»	280	165	125
45/4 BW2	80	80	660	630	200	175	610	830	480	95	280	100	55	74	1»	280	165	125
55/4 BW2	80	80	725	630	200	175	610	830	480	95	280	100	55	74	1»	280	165	125
75/4 BW2	80	80	730	630	205	175	610	830	390	95	280	100	55	74	1»	280	165	125
100/4 BW2	80	80	790	630	205	175	610	830	390	95	280	100	55	74	1»	280	165	125
45/2 CW1	100	100	650	550	140	140	530	775	390	120	270	110	55	82	1»	310	175	150
75/2 CW1	100	100	730	570	140	140	550	795	390	120	270	110	55	82	1»	310	175	150
100/2 CW1	100	100	790	570	140	140	550	795	390	120	270	110	55	82	1»	310	175	150
10/4 CW1	100	100	565	540	140	140	520	760	390	120	270	110	55	82	1»	310	175	150
15/4 CW1	100	100	565	540	140	140	520	760	390	120	270	110	55	82	1»	310	175	150
25/4 CW1	100	100	565	540	140	140	520	760	390	120	270	110	55	82	1»	310	175	150
35/4 CW1	100	100	605	540	140	140	520	760	390	120	270	110	55	82	1»	310	175	150
45/4 CW2	101	100	710	635	195	195	620	860	480	135	330	110	55	82	1»	345	175	385
55/4 CW2	101	100	775	635	195	195	620	860	480	135	330	110	55	82	1»	345	175	385
75/4 CW2	101	100	775	635	195	195	620	860	480	135	330	110	55	82	1»	345	175	385
100/4 CW3	101	100	870	640	215	175	620	865	480	145	360	110	55	82	1»	345	175	385

JUNG PUMPEN MULTIFREE

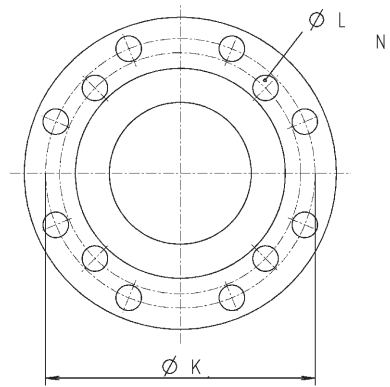
КАНАЛИЗАЦИОННЫЕ НАСОСЫ

Пример мобильной установки



22575-05

Патрубок насоса



29044

JUNG PUMPEN MULTIFREE

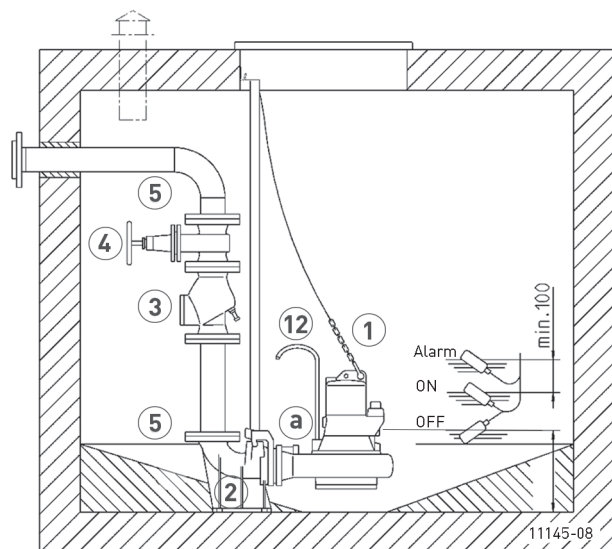
КАНАЛИЗАЦИОННЫЕ НАСОСЫ

	DN	A	B	C	D	E	F	G	K	L	N
10/2 AW1	65	500	375	130	130	150	200	175	130/145	14/18	4
15/2 AW1	65	500	375	130	130	150	200	175	130/145	14/18	4
25/2 AW1	65	500	375	130	130	150	200	175	130/145	14/18	4
35/2 AW1	65	500	375	130	130	150	200	175	130/145	14/18	4
45/2 AW1	65	580	375	130	130	150	200	175	130/145	14/18	4
15/4 AW2	65	590	400	140	130	210	295	175	130/145	14/18	4
25/4 AW2	65	590	400	140	130	210	295	175	130/145	14/18	4
35/4 AW2	65	625	400	140	130	210	295	175	130/145	14/18	4
45/4 AW2	65	675	415	140	130	210	295	175	130/145	14/18	4
25/2 BW1	80	550	390	140	140	195	260	200	150/160	18	4/8
35/2 BW1	80	585	390	140	140	195	260	200	150/160	18	4/8
45/2 BW1	80	640	390	140	140	195	260	200	150/160	18	4/8
75/2 BW1	80	780	410	140	140	195	260	200	150/160	18	4/8
100/2 BW1	80	780	410	140	140	195	260	200	150/160	18	4/8
15/4 BW1	80	560	375	140	140	195	260	200	150/160	18	4/8
25/4 BW1	80	560	375	140	140	195	260	200	150/160	18	4/8
35/4 BW1	80	595	375	140	140	195	260	200	150/160	18	4/8
45/4 BW2	80	705	500	200	175	220	330	200	150/160	18	4/8
55/4 BW2	80	775	500	200	175	220	330	200	150/160	18	4/8
75/4 BW2	80	775	500	205	175	220	330	200	150/160	18	4/8
100/4 BW2	80	835	500	205	175	220	330	200	150/160	18	4/8
45/2 CW1	100	770	405	140	140	220	290	230	170/180	18	4/8
75/2 CW1	100	750	425	140	140	220	290	230	170/180	18	4/8
100/2 CW1	100	810	425	140	140	220	290	230	170/180	18	4/8
10/4 CW1	100	590	390	140	140	220	290	230	170/180	18	4/8
15/4 CW1	100	590	390	140	140	220	290	230	170/180	18	4/8
25/4 CW1	100	590	390	140	140	220	290	230	170/180	18	4/8
35/4 CW1	100	625	390	140	140	220	290	230	170/180	18	4/8
45/4 CW2	100	720	490	195	195	245	335	230	170/180	18	4/8
55/4 CW2	100	785	490	195	195	245	335	230	170/180	18	4/8
75/4 CW2	100	785	490	195	195	245	335	230	170/180	18	4/8
100/4 CW3	100	870	500	215	175	235	360	230	170/180	18	4/8

JUNG PUMPEN MULTIFREE

КАНАЛИЗАЦИОННЫЕ НАСОСЫ


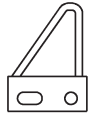
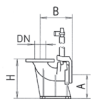
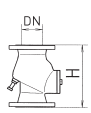
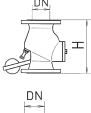
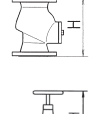
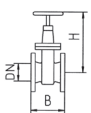
Пример монтажа с системой скользящих труб



Режимы работы насосов (транспортируемая среда до 40° C), двигатель погружен: непрерывный режим S1, двигатель над уровнем воды: прерывистый режим работы S3

(например 20% = 2 мин - работа, 8 мин - пауза)

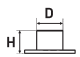
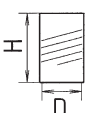

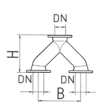
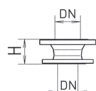
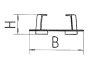
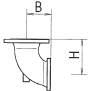
МЕХАНИЧЕСКИЕ ПРИНАДЛЕЖНОСТИ

			Арт. №
 	1 Цепь	Сертифицированная, 2,5 т, 320 кг, 5 проушин (EN 818 mod.)	JP45901
		Сертифицированная, 5,0 т, 320 кг, 8 проушин (EN 818 mod.)	JP45902
		Сертифицированная, 7,5 т, 320 кг, 11 проушин (EN 818 mod.)	JP47365
		Сертифицированная серьга, 500 кг, нержавеющая сталь	JP45904
		Устр. подъема (08 Ex - 100...)	JP45925
	2 Система скользящих труб	GR 65 DN 80, 170x226x280 (АxВxН)	JP00494
		GR 80 DN 80, 170x229x280 (АxВxН)	JP00495
		GR 100 DN 100, 200x254x310 (АxВxН)	JP00496
		GR 101 DN 100, 235x254x345 (АxВxН)	JP21037
  	3 Обратный клапан	R 80 EN 12050-4 DN 80, PN 4, фланш PN 10, DIN 3202, 260 (B)	JP00706
		R 80 G EN 12050-4 DN 80, PN 4, фланш PN 10, DIN 3202, с противовесом, 260 (B)	JP00707
		R 101 EN 12050-4 DN 100, PN 4, фланш PN 10, DIN 3202, 300 (B)	JP00325
		R 100 G EN 12050-4 DN 100, PN 4, фланш PN 10, DIN 3202, с противовесом, 300(B)	JP00324
		Шаровой обратный клапан	
K 80 EN 12050-4 DN 80, PN 4, фланш PN 10, DIN 3202, 260 (B)	JP44781		
	4 Задвижка	DN 80, PN 10, EN 1171 315x180 (HxB)	JP00639
		DN 100, PN 10, EN 1171 345x190 (HxB)	JP00329


JUNG PUMPEN MULTIFREE

КАНАЛИЗАЦИОННЫЕ НАСОСЫ

МЕХАНИЧЕСКИЕ ПРИНАДЛЕЖНОСТИ

			Арт. №
	5 Односторонний фланец	DN 80 PN 10, F-KS	75x90 (HxD) JP00686
		DN 80 PN 10, F-KS	85x110 (HxD) JP00687
		DN 80/100, PN 10, соединение типа F	76x114 (HxD) JP09821
		DN 100 PN 10, F-KS	153x110 (HxD) JP08673
		DN 100 PN 10, соединение типа F	100x114 (HxD) JP00688
	6 Гибкое соединение	DN80	200x90 (HxD) JP44768
		DN 100, PN 4	200x110 (HxD) JP44778
		DN 100, PN 4	200x114 (HxD) JP44774
	7 Хомут	3» (DN80)	JP44766
		4" (DN 100)	JP44767
	8 Штаны	DN 80/100/80	355x390(HxB), PN 10 JP00448
		DN 80/100/80	355x480(HxB), PN 10 JP00202
		DN 100/100/100	355x480(HxB), PN 10 JP00203
	9 Переходник	DN 80/100 после PN 10, (аналог. соединению типа FFR), B=100 JP00498	
	10 Лапа опоры	A 220, для A2, AW1, AW2	90x295 (HxB) JP00682
		B 220, для B2,B3,B4,BW1	115x315 (HxB) JP00684
		C 220, для CW1	145x330 (HxB) JP11453
		C 275, для B5,B6,C1,C5,BW2,CW3	145x385 (HxB) JP00685
		C 325, для C2,CW2	145x565 (HxB) JP00701
	11 Фланцевое соединение	A 80 (аналог. соединению типа Q 90°), DN 80 PN10/DN 65 PN6	130x75 (HxB) JP00577
		B 80 (аналог. соединению типа Q 90°), DN 80 PN10/PN6	150x100 (HxB) JP00578
		C 100 (аналог. соединению типа Q 90°), DN 100 PN10/PN6	175x120 (HxB) JP00579
	12 Промывная труба	Тип I	10/... - 45/... JP28221
		Тип II	55/... - 100/... JP28222

ЭЛЕКТРИЧЕСКИЕ ПРИНАДЛЕЖНОСТИ

			Арт. №
	a Устройство для котроля герметичности	DKG	JP44900
		DKG Ex - для насосов со взрывозащитой	JP00249

JUNG PUMPEN MULTIFREE

КАНАЛИЗАЦИОННЫЕ НАСОСЫ