

JUNG PUMPEN HEBEFIX PLUS

НАСОСНАЯ УСТАНОВКА ДЛЯ БЫТОВЫХ СТОЧНЫХ ВОД

- Одно устройство для прямой или скрытой установки
- Готова к подключению
- Встроенная вентиляция для надежной работы насоса
- С функцией промывки против отложений в резервуаре
- Малошумная
- Сторожевой таймер со звуковым сигналом и беспотенциальным контактом
- Простота в обслуживании
- Высококачественный резервуар (ABS)



ОБЛАСТИ ПРИМЕНЕНИЯ

Hebefix plus является компактной насосной станцией для удаления сточных вод (за исключением фекальных) выше или ниже уровня обратного подпора. Малая глубина резервуара позволяет монтаж установки во все стандартные настенные системы. Современный дизайн Hebefix plus также позволяет располагать установку непосредственно под умывальником. Все источники сточных вод, например, умывальники, душевые кабины, ванны, раковины, стиральные машины и т.д. могут быть соединены в Hebefix plus.

Перекачиваемые сточные воды с помощью напорного трубопровода небольших размеров направляется в ближайший отводной коллектор.

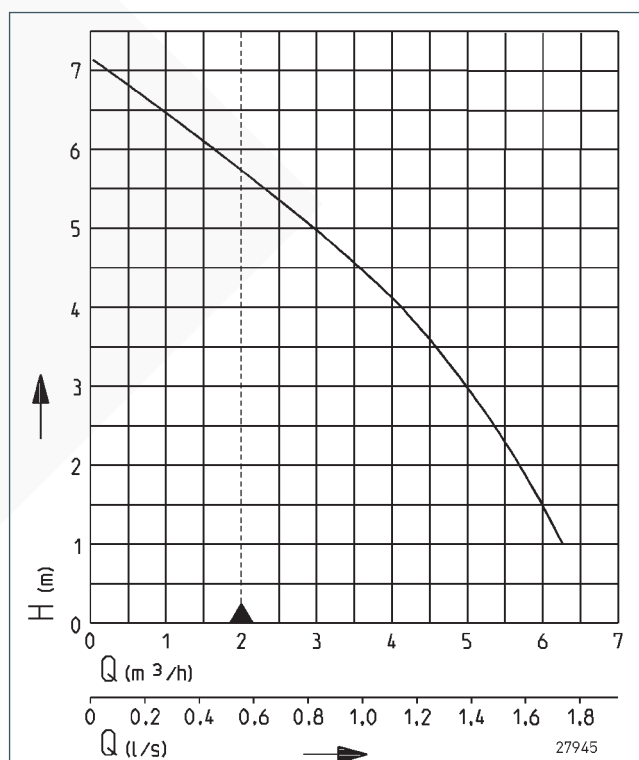
Hebefix plus может применяться везде, где при проведении ремонтных и строительных работ есть необходимость в установке дополнительной ванны или кухни. Устройство идеально дополняет WCfix, так как присоединение к WCfix таких объектов как, например, стиральная машина или ванна, не допускается.

Для выдачи акустических сообщений о неисправности Hebefix plus оснащен встроенным устройством тревожной сигнализации, которая вовремя предупреждает о функциональном сбое. Кроме того, возможна также удаленная передача сообщений о неисправностях с помощью встроенного потенциально свободного контакта.

Установка поставляется вместе со встроенным погружным насосом УЗК. Насос готов к подключению и начинает работать автоматически после того, как втекут стоки. При установке в ванной комнате или душевом помещении необходимо соблюдать соответствующие требования СЭС.

Для монтажных работ и работ по техническому обслуживанию необходимо предусмотреть достаточно большое рабочее пространство (см. принадлежности).

КРИВАЯ ХАРАКТЕРИСТИК



Тип	Напор H [м]	1	2	3	4	5	6
Hebefix plus	Производительность Q [м³/час]	6,5	5,5	5,0	4,0	3,0	1,5

Сохраняются права на конструктивные изменения

В соответствии с EN 12056, минимальная скорость потока в напорном трубопроводе должна составлять 0,7 м/с. Это значение отмечено на диаграмме Q-H в качестве начальной границы



JUNG PUMPEN HEBEFIX PLUS

НАСОСНАЯ УСТАНОВКА ДЛЯ БЫТОВЫХ СТОЧНЫХ ВОД

КОМПЛЕКТ ПОСТАВКИ

Пластмассовый резервуар с насосом, готовый к подключению с кабелем и штекерной вилкой, в комплекте с соединительными манжетами, отводное колено, обратный клапан 1¼",

переходной ниппель, соединение для вентиляционной трубы, фильтр с активированным углем, хомуты и крепежный материал для защиты от сдвига.

ТЕХНИЧЕСКИЕ ДАННЫЕ

Насос	Вертикальный, одноступенчатый	Рабочее колесо	Свободно-вихревое рабочее колесо, (PP, армированный стекловолокном)
Свободный проход	10 mm	Корпус двигателя	Нерж.сталь
Подшипник	Шариковые подшипники, смазанные	Спиральный корпус	PP, армированный стекловолокном
Уплотнение со стороны мотора	Радиальное уплотнение вала	Возможность затопления	Да
Масляная камера	Да	Патрубок	DN 32
Уплотнение со стороны перекачиваемой жидкости	Радиальное уплотнение вала	Вес	7 kg
Вал	Нержавеющая сталь	Объем резервуара	19 l

ЭЛЕКТРИЧЕСКИЕ ДАННЫЕ

Напряжение	1/N/PE~230 V	Жилы кабеля	4G0,75
Мощность двигателя P1	0,32 kW	Степень защиты	IP 68
Мощность двигателя P2	0,2 kW	Класс изоляции	B
Ток	1,4 A	Защита двигателя	Встроена
Кабель	1,5m H07RN-F	Штекер	Schuko

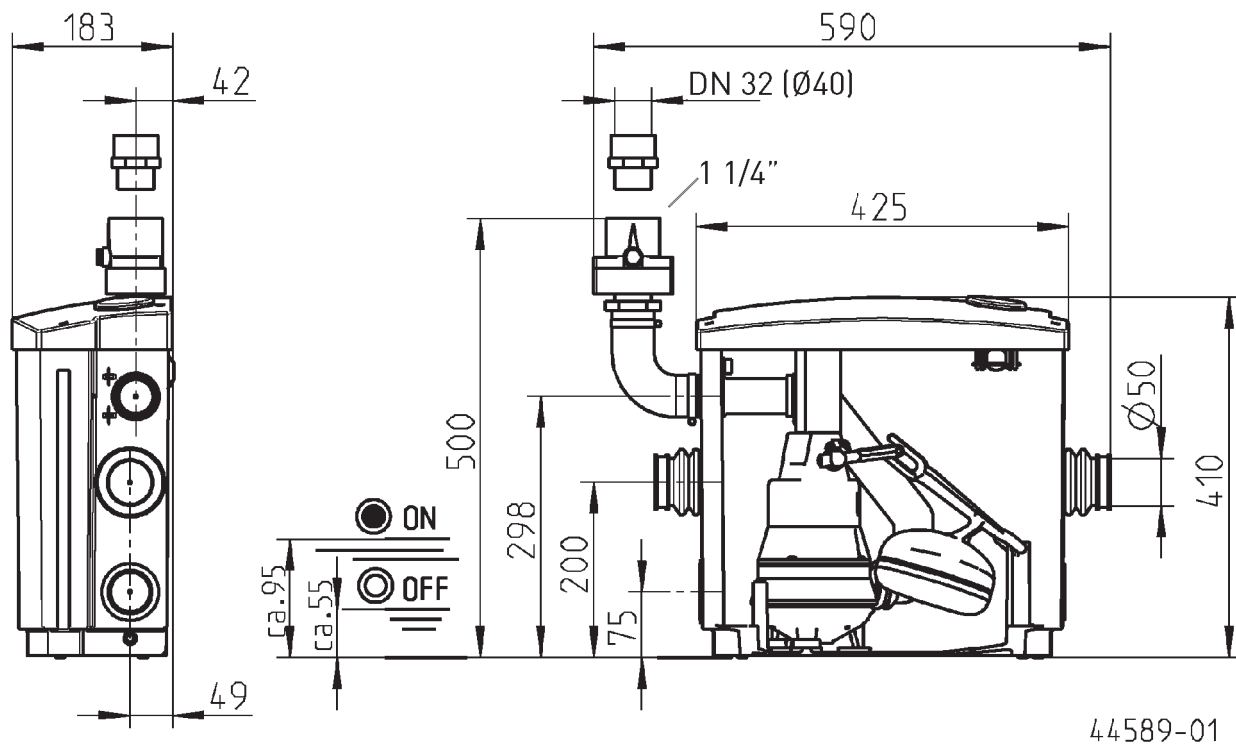
HEBEFIX PLUS

Тип	Арт. №
Hebefix plus	JP44544

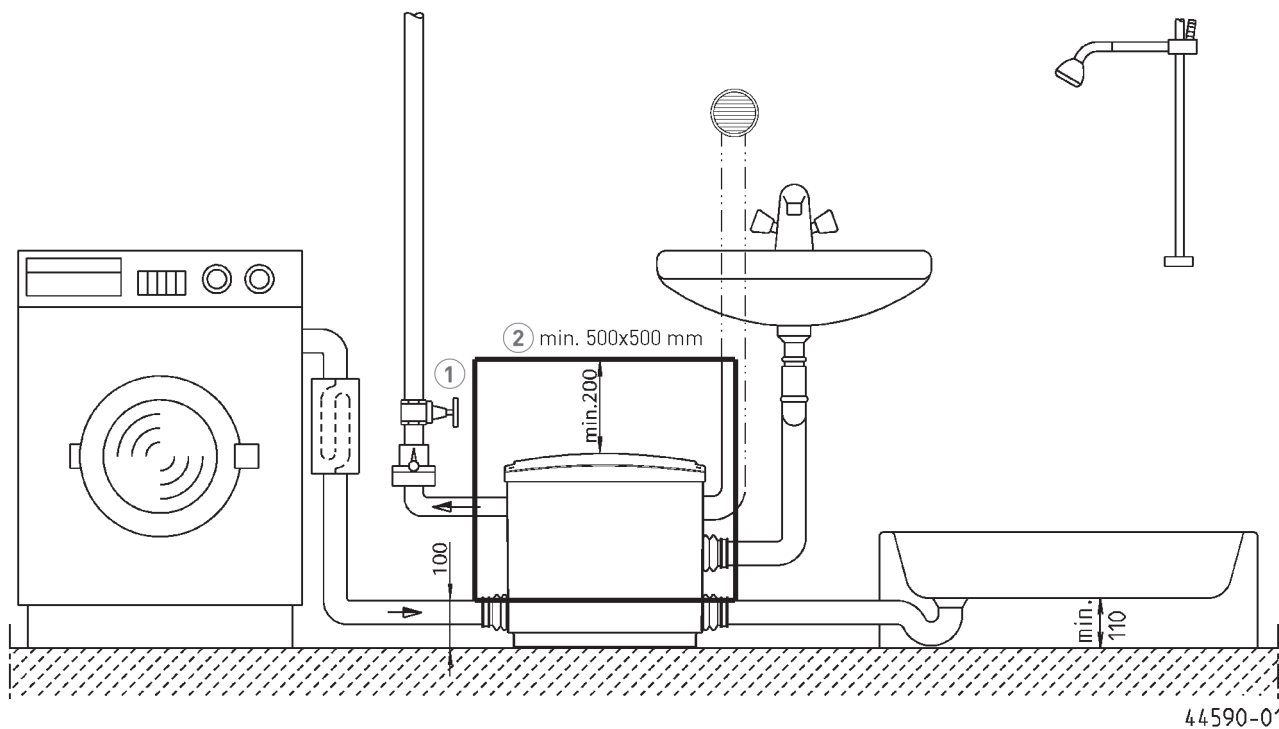
JUNG PUMPEN HEBEFIX PLUS

НАСОСНАЯ УСТАНОВКА ДЛЯ БЫТОВЫХ СТОЧНЫХ ВОД

Основные размеры Hebefix plus (мм)



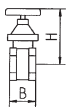
Пример монтажа



JUNG PUMPEN HEBEFIX PLUS

НАСОСНАЯ УСТАНОВКА ДЛЯ БЫТОВЫХ СТОЧНЫХ ВОД

МЕХАНИЧЕСКИЕ ПРИНАДЛЕЖНОСТИ

				Арт. №
	① Задвижка	1¼" (DN 32), PN 16	110x60 (HxB)	JP44785
	② Монтажный набор	Размер варьируется		JP41075