

# JUNG PUMPEN COMPLI 400

## ФЕКАЛЬНЫЕ УСТАНОВКИ

- Готова к подключению
- Возможность затопления
- Дополнительные вертикальные / горизонтальные вводы
- Регулируемый по высоте
- зажимной фланец
- Полиэтиленовый резервуар
- Свободно-вихревое рабочее колесо
- Возможна интеграция в смарт-инфраструктуры



### ОБЛАСТИ ПРИМЕНЕНИЯ

Малогабаритная установка для односемейных домов может применяться для выполнения разнообразных задач. При проектировании были учтены такие факторы, как обеспечение удобного обращения с насосной установкой, небольшая площадь, необходимая для установки, и легкость монтажа насосной установки.

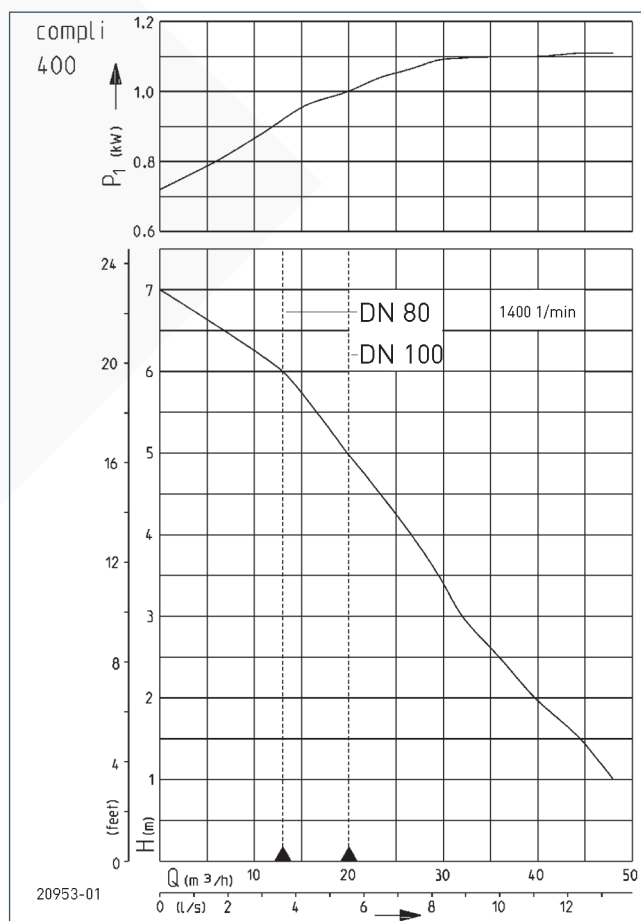
На установке используется погружной насос, она герметична, что позволяет применять ее в помещениях с опасностью затопления без дополнительных приспособлений и затрат. Устройство управления должно быть установлено в надежно защищенном от затопления и хорошо проветриваемом помещении.

Полиэтиленовый резервуар имеет отводы, удобные для доступа, расположенное сверху отверстие для выполнения очистки и зажимной фланец для крепления приточного трубопровода для обеспечения легкого монтажа, который может быть настроен на месте на высоту от 180 до 250 мм.

Дополнительные горизонтальные и вертикальные вводы позволяют присоединить такие источники сточных вод, как, например, стоки от раковин, душа или стиральной машины и тем самым увеличивается производительность установки. Вихревое колесо насоса обеспечивает надежность эксплуатации, на которую Вы можете положиться.

Установки Compli могут быть интегрированы в смарт-инфраструктуры с помощью радиопередатчика FTJP.

### КРИВАЯ ХАРАКТЕРИСТИК



Тип	Напор H [м]	1	2	3	4	5	6
compl i 400	Производительность Q [м³/час]	48	40	33	27	20	13

Сохраняются права на конструктивные изменения

В соответствии с EN 12056, минимальная скорость потока в напорном трубопроводе должна составлять 0,7 м/с. Это значение отмечено на диаграмме Q-H в качестве начальной границы



# JUNG PUMPEN COMPLI 400

## ФЕКАЛЬНЫЕ УСТАНОВКИ

### КОМПЛЕКТ ПОСТАВКИ

Готовая к подключению насосная установка (в соответствии с DIN EN 12050) с резервуаром с зажимным фланцем DN 100, регулируемый по высоте (180 /250 мм); горизонтальными и вертикальными дополнительными вводами диаметром до 50 мм; вводом DN 100 сверху по выбору; установленным погружным насосом и соединительным фланцем DN 80 с патрубком диаметром 110 мм; по выбору с установленным DN 80 обратным клапаном; эластичными соединениями, каждое с хомутами для пластиковых напорных труб, и соединением для вентиляционной трубы DN 70; устройством автоматической коммутации с поплавковым выключателем, с устройством управления (степень защиты IP 44) с защитой мотора с

контакторами, трансформатором, энергонезависимой системой аварийной сигнализации и потенциально- свободным контактом для выдачи общего сигнала о неисправности, оптической индикацией направления вращения (трехфазный ток), сигнала тревоги и режима работы, с переключателем с ручного на автоматический режим управления. По запросу возможна поставка с микропроцессорным устройством управления.

Длина кабеля насос - устройство управления - 4м.

Длина кабеля устройство управления - вилка - 1,5м

### ТЕХНИЧЕСКИЕ ДАННЫЕ

Насос	Вертикальный, одноступенчатый	Рабочее колесо	Свободно-вихревое рабочее колесо, (PP, армированный стекловолокном)
Свободный проход	70 mm	Корпус двигателя	Чугун
Напорный трубопровод	DN 100	Спиральный корпус	Чугун
Подшипник	Шариковые подшипники, смазанные	Возможность затопления	Да
Вал	Нержавеющая сталь	Патрубок	DN 80
		Объем резервуара	64 l

### ЭЛЕКТРИЧЕСКИЕ ДАННЫЕ

Кабель	4m H07RN-F	Класс изоляции	F
Степень защиты	IP 68	Термостат обмотки	Да

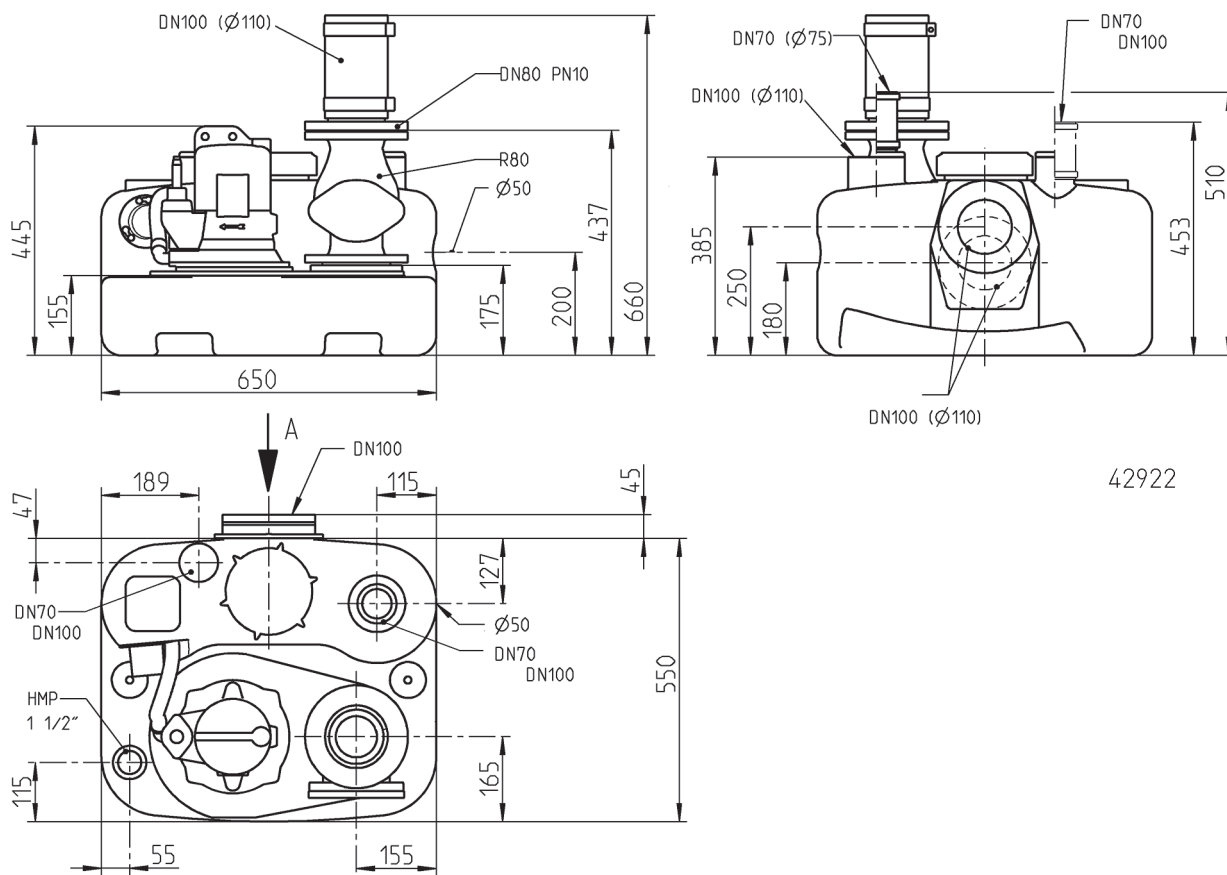
### COMPLI 400

Тип	Арт. №	Напряжение	Мощность двигателя		Ток	Жилы кабеля	Штекер	Вес
			P1	P2				
compl 400	<b>JP00637</b>	3/N/PE-400 V	1,25 kW	0,87 kW	2,2 A	6G1,5	CEE	55 kg
compl 400 E	<b>JP09770</b>	1/N/PE-230 V	1,55 kW	1,10 kW	7,1 A	4G1,5	Schuko	56 kg
compl 400 со встроен. обратн. клапаном	<b>JP09322</b>	3/N/PE-400 V	1,25 kW	0,87 kW	2,2 A	6G1,5	CEE	70 kg
compl 400 E со встроен. обратн. клапаном	<b>JP09324</b>	1/N/PE-230 V	1,55 kW	1,10 kW	7,1 A	4G1,5	Schuko	71 kg

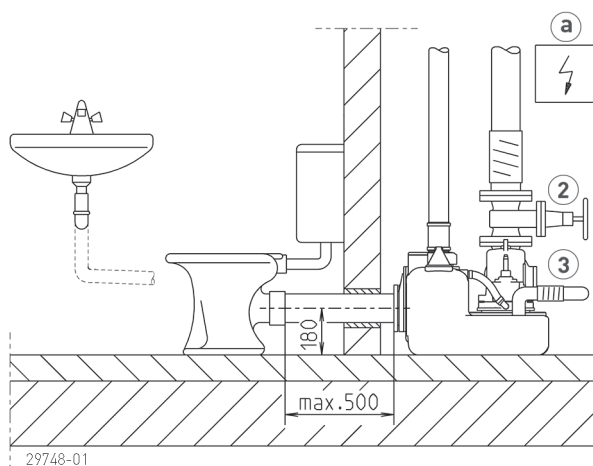
# JUNG PUMPEN COMPLI 400

## ФЕКАЛЬНЫЕ УСТАНОВКИ

### Основные размеры с обратным клапаном (мм)

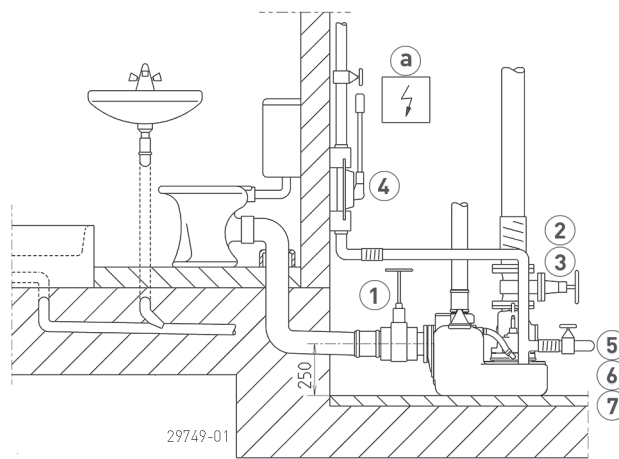


### Пример монтажа



Установки всех типов поставляются с соединительным фланцем DN 80/PN10 и соединительной муфтой DN 100. Поэтому необходимо использовать обратный клапан DN 80. Напорная труба подключается к трубе DN 100 с помощью эластичного соединения. Фекальные насосные установки следует применять для транспортировки фекальных жидкостей с примесями волокнистых фрагментов и для отвода сточных вод. Их следует

### Пример монтажа

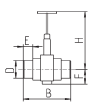
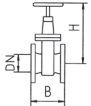
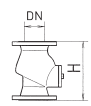
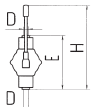
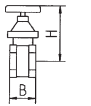
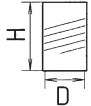



устанавливать внутри зданий вместе с накопительным резервуаром, обеспечивая свободный доступ к установке со всех сторон 60 см для выполнения технического обслуживания. Напорная труба должна выводиться выше уровня подпора, определенного для данного места, а также необходимо установить обратный клапан. Вентиляционную трубу следует выводить выше уровня крыши.



# JUNG PUMPEN COMPLI 400

## ФЕКАЛЬНЫЕ УСТАНОВКИ

### МЕХАНИЧЕСКИЕ ПРИНАДЛЕЖНОСТИ

			Арт. №
	<b>1 Задвижка-ПВХ</b>	С двумя штуцерами, DN 100, PN1, 360x295 (ВхШ)	<b>JP28297</b>
	<b>2 Задвижка</b>	DN 80, PN 10, EN 1171                      315x180 (HxB)	<b>JP00639</b>
	<b>3 Обратный клапан</b>		
	R 80 EN 12050-4	DN 80, PN 4, фланш PN 10, DIN 3202, 260 (B)	<b>JP00706</b>
	R 80 G EN 12050-4	DN 80, PN 4, фланш PN 10, DIN 3202, с противовесом, 260 (B)	<b>JP00707</b>
	<b>Шаровой обратный клапан</b>		
	K 80 EN 12050-4	DN 80, PN 4, фланш PN 10, DIN 3202, 260 (B)	<b>JP44781</b>
	<b>4 Ручной мембранный насос</b>	Для аварийной откачки воды            640x1½" (HxD) (до Hгеод 15 м)	<b>JP00255</b>
	<b>5 Задвижка</b>	1½" (DN 40), PN 16                              125x60 (HxB)	<b>JP44786</b>
	<b>6 Гибкое соединение</b>	1½" (DN 40), PN 4                              120x50 (HxD)	<b>JP44777</b>
	<b>7 Хомут</b>	1 ½"	<b>JP44763</b>

### ЭЛЕКТРИЧЕСКИЕ ПРИНАДЛЕЖНОСТИ

			Арт. №
	<b>a Аккумуляторная батарея</b>	Для энергонезависимой аварийной сигнализации	<b>JP44850</b>
	<b>b Smart Home</b>	Радиопередатчик FTJP для смарт-инфраструктуры EnOcean	<b>JP47209</b>