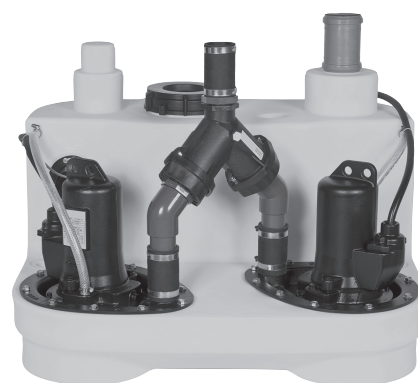


JUNG PUMPEN COMPLI MC

ФЕКАЛЬНЫЕ УСТАНОВКИ С РЕЖУЩЕЙ СИСТЕМОЙ MULTICUT

- Готова к подключению трубопровода
- Возможность затопления
- Зажимной фланец для ввода
- Дополнительные горизонтальные / вертикальные вводы
- Малый диаметр напорного трубопровода
- Большая высота напора
- Полиэтиленовый резервуар
- Режущая система MultiCut
- Возможна интеграция в смарт-инфраструктуры



ОБЛАСТИ ПРИМЕНЕНИЯ

Фекальные установки compli 100, compli 500 и compli 1000 с насосами с режущей системой MultiCut используются для отвода сточных вод из специальных помещений, таких, например, как мобильные санитарные сооружения, туалеты в производственных цехах или плавучие жилые дома.

Режущая система MultiCut гарантирует максимальную безопасность эксплуатации и выдающиеся характеристики подачи. Она облегчает проход стоков по напорным трубам малых размеров на большие расстояния к самотечной канализационной системе. Расположенная снаружи режущая система MultiCut объединяет в себе максимальную эксплуатационную надежность и отличные характеристики водоотведения.

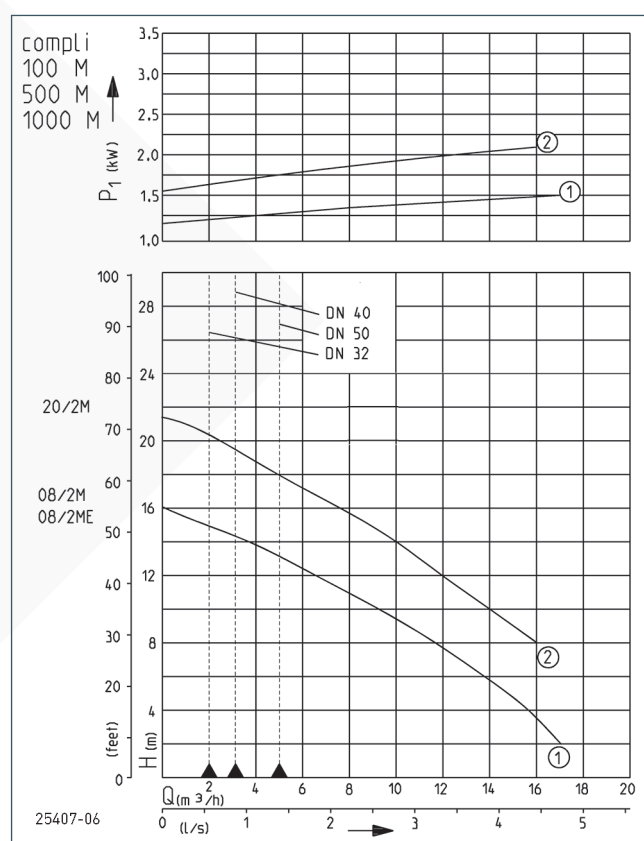
Герметичность установки позволяет применять ее в помещениях с опасностью затопления. Блок управления должен быть установлен в надежно защищенном от затопления и хорошо проветриваемом помещении. Резервуар из высококачественного полиэтилена (PE) имеет удобные для доступа отводы, расположенное сверху отверстие для выполнения отчистки и заживной фланец для крепления приточного трубопровода. Высота ввода может изменяться в зависимости от модели установки и подводящего трубопровода:

compli 100: DN 50: 150, 250 мм, DN100: 180, 250 мм

compli 500 и 1000: DN150/DN50: 180, 275 и 315 мм, DN100: 180-340 мм.

Для подключения подводящего трубопровода DN 100 к моделям compli 500 и 1000 прилагается переходная труба DN 150/ DN 100 системы KG. Вертикальный подводной патрубок располагается на верхней стороне резервуара для подводящего трубопровода DN 150 или DN 100. При неиспользовании нижнего подвода его необходимо закрыть с помощью заглушки DN150 (аксессуары). Сдвоенные установки compli 1000 имеют два насоса на резервуаре, которые включаются. В случае работы при пиковой нагрузке оба насоса откачивают одновременно.

КРИВАЯ ХАРАКТЕРИСТИК



Тип	Напор H [м]	2	4	6	8	10	12	14	16	18	20
compli 108/2+508/2+1008/2 ME/M	Производительность Q [м³/час]	17	16	14	12	9	7	4			
compli 120/2+520/2+1020/2 M					16	14	12	10	8	5	3

Сохраняются права на конструктивные изменения

В соответствии с EN 12056, минимальная скорость потока в напорном трубопроводе должна составлять 0,7 м/с. Это значение отмечено на диаграмме Q-H в качестве начальной границы



JUNG PUMPEN COMPLI MC

ФЕКАЛЬНЫЕ УСТАНОВКИ С РЕЖУЩЕЙ СИСТЕМОЙ MULTICUT

КОМПЛЕКТ ПОСТАВКИ

Готовая к подсоединению установка с резервуаром (емкость 38 или 115 л) согласно DIN EN 12050 с зажимным фланцем DN100 для высоты подвода 180/250 мм в случае compli 100; compli 500 и 1000 высота подвода варьируемая DN150 (180, 275, 315 мм), DN100 (180-340 мм), дополнительными подводящими патрубками \varnothing 50 мм (горизонтальными и вертикальными), переходной трубой DN150/DN100 системы KG, надстроенным погружным насосом, по одному эластичному соединению с хомутами для пластмассовой напорной линии и надвигной муфты для вентиляционного трубопровода DN 70, автоматическим устройством регулирования уровня, устройством управления (степень защиты IP 44) с защитой

двигателя, переключающим контактором, трансформатором, зависящим от сети сигнальным устройством, которое можно квитиовать по выбору, и беспотенциальным замыкающим контактом для обобщенного сообщения о неисправности, оптической индикацией направления вращения (трехфазный ток), аварийной ситуации и режима работы, переключателем «Ручн.-0-Авт.». По запросу возможно также оснащение микропроцессорным устройством управления.

Длина кабеля насос - устройство управления - 4м.

Длина кабеля устройство управления - вилка - 1,5м.

ТЕХНИЧЕСКИЕ ДАННЫЕ

Насос	Вертикальный, одноступенчатый	Вал	Полностью герметичен от перекачиваемой среды
Свободный проход	7 mm	Рабочее колесо	Свободно-вихревое рабочее колесо, (PP, армированный стекловолокном)
Подшипник	Шариковые подшипники, смазанные	Корпус двигателя	Чугун
Масляная камера	Да	Спиральный корпус	Чугун
Защита от сухого хода	Да	Возможность затопления	Да

ЭЛЕКТРИЧЕСКИЕ ДАННЫЕ

Жилы кабеля	6G1,5	Класс изоляции	F
Степень защиты	IP 68	Термостат обмотки	Да

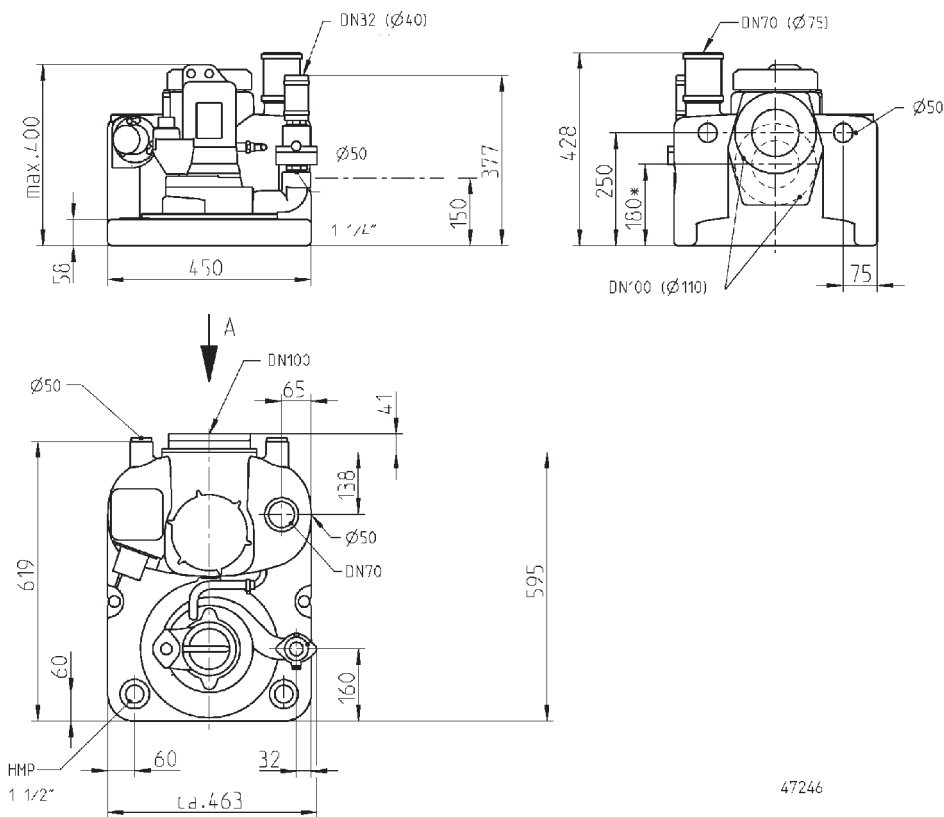
COMPLI MC

Тип	Арт. №	Напряжение	Мощность двигателя		Ток	Штекер	Напорный трубопровод	Патрубок	Вес	Объем резервуара
			P1	P2						
compli 108/2 ME	JP09347	1/N/PE~230 V	1,70 kW	1,14 kW	7,5 A	Schuko	DN 32	DN 32	42 kg	38 l
compli 108/2 M	JP09346	3/N/PE~400 V	1,65 kW	1,24 kW	2,8 A	CEE	DN 32	DN 32	41 kg	38 l
compli 120/2 M	JP09877	3/N/PE~400 V	2,30 kW	1,85 kW	3,9 A	CEE	DN 32	DN 32	43 kg	38 l
compli 508/2 ME	JP43128	1/N/PE~230 V	1,70 kW	1,14 kW	7,5 A	Schuko	DN 40	DN 40	50 kg	117 l
compli 508/2 M	JP43129	3/N/PE~400 V	1,65 kW	1,24 kW	2,8 A	CEE	DN 40	DN 40	49 kg	117 l
compli 520/2 M	JP43130	3/N/PE~400 V	2,30 kW	1,85 kW	3,9 A	CEE	DN 40	DN 40	51 kg	117 l
compli 1008/2 ME	JP43131	1/N/PE~230 V	1,70 kW	1,14 kW	7,5 A	Schuko	DN 40	DN 40	77 kg	117 l
compli 1008/2 M	JP43132	3/N/PE~400 V	1,65 kW	1,24 kW	2,8 A	CEE	DN 40	DN 40	75 kg	117 l
compli 1020/2 M	JP43133	3/N/PE~400 V	2,30 kW	1,85 kW	3,9 A	CEE	DN 40	DN 40	79 kg	117 l

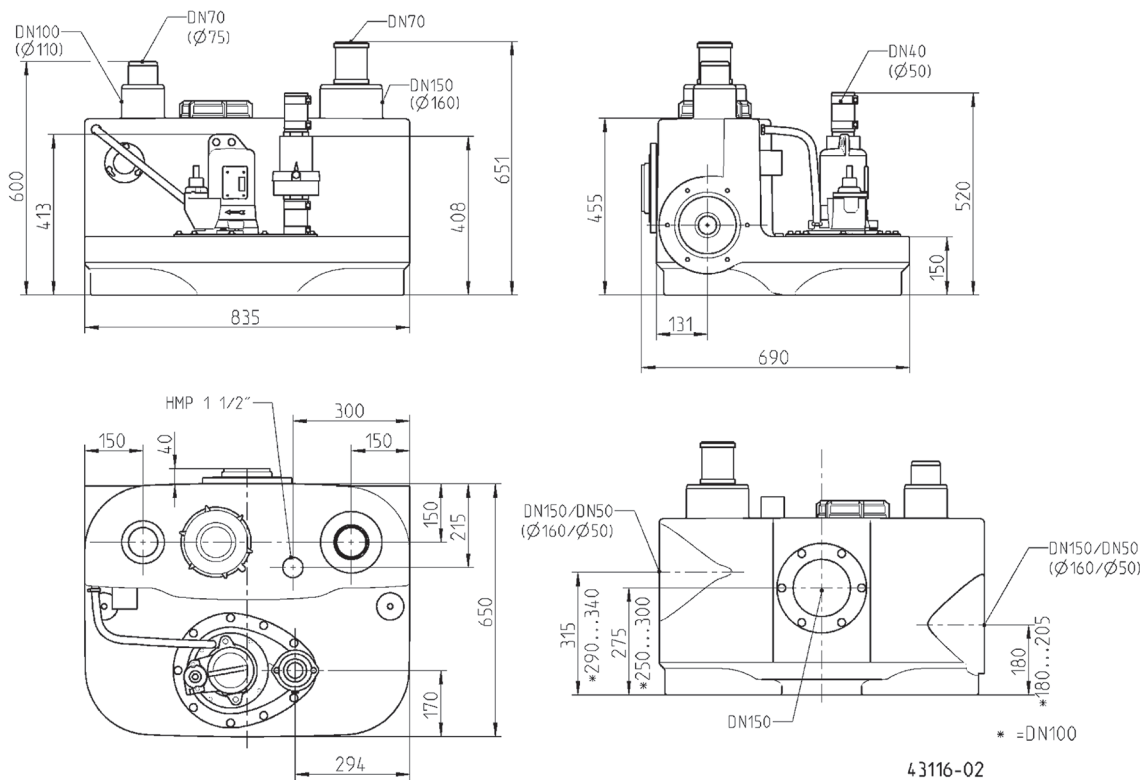
JUNG PUMPEN COMPLI MC

ФЕКАЛЬНЫЕ УСТАНОВКИ С РЕЖУЩЕЙ СИСТЕМОЙ MULTICUT

Основные размеры compli 100 M (мм)



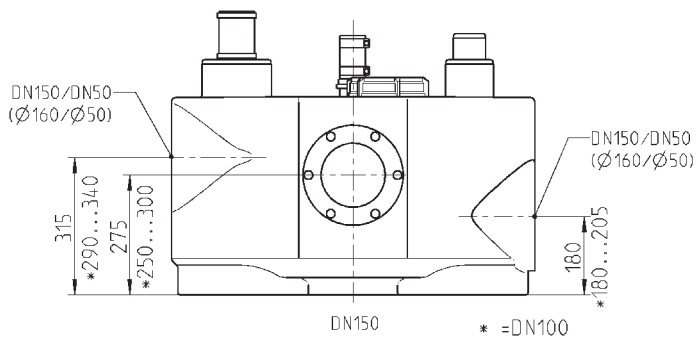
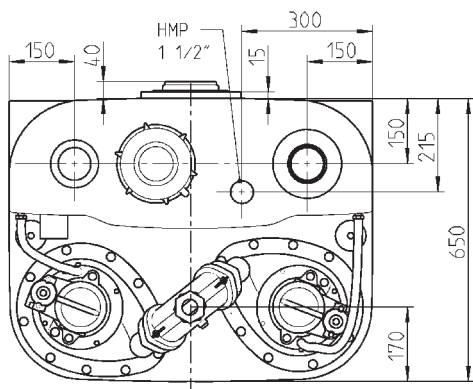
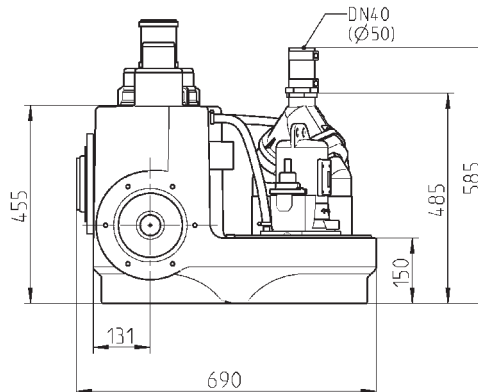
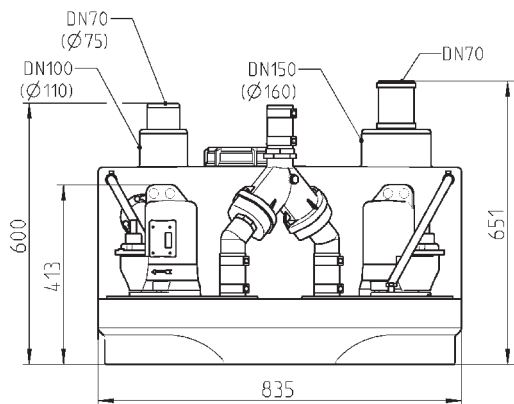
Основные размеры compli 500 M (мм)



JUNG PUMPEN COMPLI MC

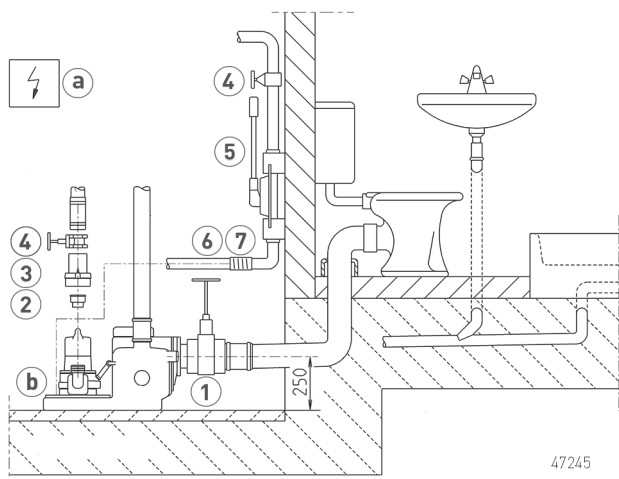
ФЕКАЛЬНЫЕ УСТАНОВКИ С РЕЖУЩЕЙ СИСТЕМОЙ MULTICUT

Основные размеры compli 1000 M (мм)

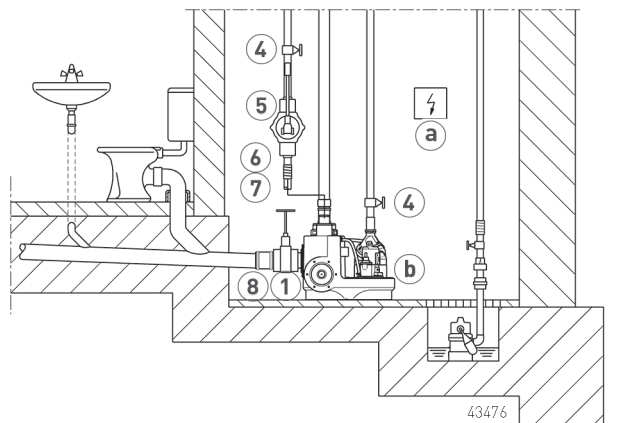


43117-02

Пример монтажа compli 100



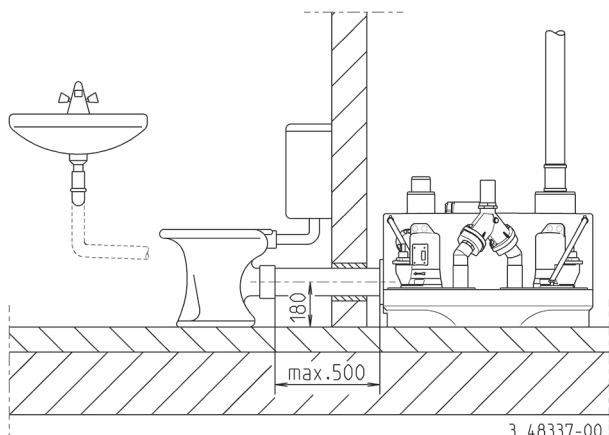
Пример монтажа compli 500 / 1000



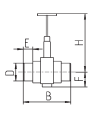

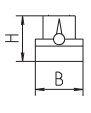
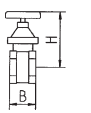
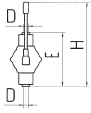
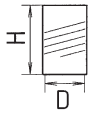

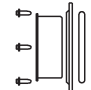
JUNG PUMPEN COMPLI MC

ФЕКАЛЬНЫЕ УСТАНОВКИ С РЕЖУЩЕЙ СИСТЕМОЙ MULTICUT

Пример монтажа compli 1000



МЕХАНИЧЕСКИЕ ПРИНАДЛЕЖНОСТИ

			Арт. №
	① Задвижка-ПВХ	С двумя штуцерами, DN 100, PN1, 360x295 (ВxШ)	JP28297
		С двумя штуцерами, DN 150, PN 2,5, 660x450 (ВxШ)	JP28591
	② Редукц. муфта	1¼" – 1½"	JP44769
		1¼" – 2"	JP44772
	③ Обратный клапан	R40 EN 12050-4 1½" (DN 40), PN 4 150x120 (HxB)	JP00317
		R50 EN 12050-4 2" (DN 50), PN 4 150x120 (HxB)	JP00326
		Шаровой обратный клапан K50 EN 12050-4 2" (DN 50), PN 6 185x155 (HxB)	JP44782
	④ Задвижка	1¼" (DN 32), PN 16 110x60 (HxB)	JP44785
		1½" (DN 40), PN 16 125x60 (HxB)	JP44786
		2" (DN 50), PN 16 140x70 (HxB)	JP44787
	⑤ Ручной мембранный насос	Для аварийной откачки воды (до Hгеод 15 м) 640x1½" (HxD)	JP00255
	⑥ Гибкое соединение	1½" (DN 40), PN 4 120x50 (HxD)	JP44777
		2" (DN 50), PN 4 150x63 (HxD)	JP44775
	⑦ Хомут	1 ½" 2"	JP44763 JP44764
	⑧ Заглушка	DN 150, необходима для бокового соединения	JP43156



ЭЛЕКТРИЧЕСКИЕ ПРИНАДЛЕЖНОСТИ

			Арт. №
	а Аккумуляторная батарея	Для энергонезависимой аварийной сигнализации	JP44850

JUNG PUMPEN COMPLI MC

ФЕКАЛЬНЫЕ УСТАНОВКИ С РЕЖУЩЕЙ СИСТЕМОЙ MULTICUT

ЭЛЕКТРИЧЕСКИЕ ПРИНАДЛЕЖНОСТИ

			Арт. №
	b Устройство для котроля герметичности	DKG	JP44900
	c Smart Home	Радиопередатчик FTJP для смарт-инфраструктуры EnOcean	JP47209