

PENTAIR JUNG PUMPEN

HEBEFIX EXTRA

URZĄDZENIE DO PRZEPOMPOWYWANIA WODY BRUDNEJ

- Gotowy do podłączenia
- Cicha praca
- Zintegrowane odpowietrzenie dla niezawodnej pracy pompy
- Urządzenie płuczące zabezpieczające odkładanie substancji stałych w zbiorniku
- Kontrola czasu pracy z alarmem akustycznym i gniazdkiem bezpotencjałowym
- Łatwy w obsłudze
- Zbiornik z tworzywa wysokiej jakości (ABS)
- Do roztworów wodnych z zawartością do 15% soli



OPIS

Przepompownia ścieków typu Hebefix extra to łatwe w montażu urządzenie służące do usuwania ścieków agresywnych. Różnorodne przyłącza umożliwiają podłączenie urządzenia bezpośrednio do instalacji do zmiękczenia wody lub przy gazowym kotle kondensacyjnym w celu usuwania kondensatu.

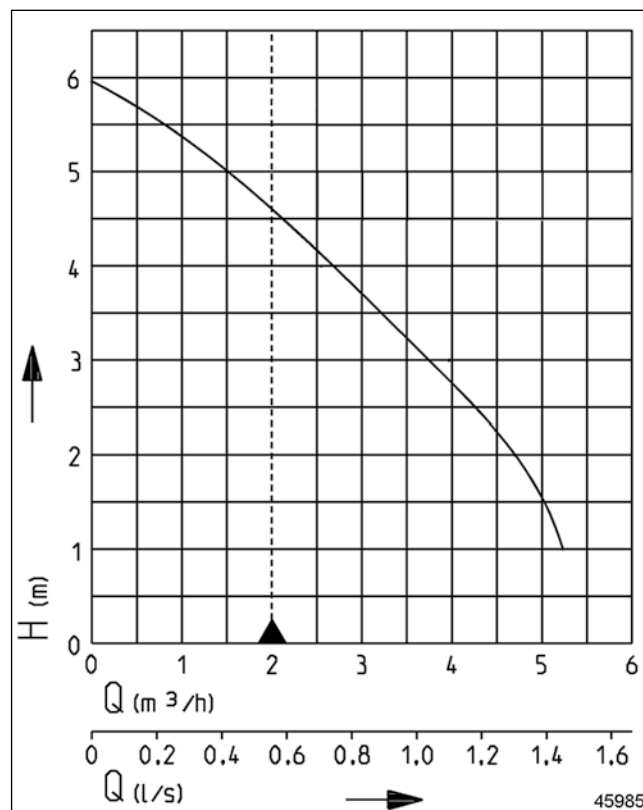
Ścieki tłoczone są ze źródła przez niewielką rurę tłoczną (po lewej lub prawej stronie) do położonej najbliższej rury odpływowej.

Hebefix extra wyposażony jest w zintegrowany układ monitoringu pracy oraz styk sygnalizacyjny o potencjale zerowym służący do akustycznej sygnalizacji usterki.

Urządzenie dostarczane jest z zamontowaną pompą (U3KS extra) i jest gotowe do podłączenia do gniazdka typu Schuko, pracuje całkowicie automatycznie w momencie podania ścieków. W przypadku instalacji pompy w łazienkach i kabinach prysznicowych należy przestrzegać odpowiednich przepisów.

Urządzenie spełnia wymagania normy EN 12050.

CHARAKTERYSTYKA



Typ	Wysokość podnoszenia H [m]	1	2	3	4	5
Hebefix extra	Wydajność [m³/h]	5,0	4,5	3,5	2,5	1,5

Zastrzega się prawo do dokonywania zmian - Tolerancja mocy i wydajności zgodna z normą ISO 9906

Zgodnie z normą DIN EN 12056, minimalna prędkość przepływu w rurociągu tłocznym musi wynosić 0,7 m/s. Wielkość tą uwzględniono na wykresie Q-H jako granicę stosowania.



HEBEFIX EXTRA

URZĄDZENIE DO PRZEPOMPOWYWANIA WODY BRUDNEJ

DOSTAWA

Urządzenie łącznie z pompą zgodnie z EN 12050, gotowe do podłączenia z przewodem i wtyczką, kompletne z uszczelką nakładaną, kolankiem odpływu, zaworem zwrotnym klapowym

1¼", przejściówką, filtrem z węglem aktywnym, opaskami i elementami łączącymi.

DANE MECHANICZNE

Pompa	Pionowa jednostopniowa	Wał	Stal nierdzewna
Wolny przelot	10 mm	Wirnik	Wirnik o swobodnym przepływie, plastik
Łożysko	Łożysko kulkowe, smarowane smarem	Obudowa silnika	Stal nierdzewna
Uszczelnienie od strony silnika	Uszczelnienie wału	Obudowa pompy	Tworzywo sztuczne
Komora olejowa	tak	Zatapialna	tak
Uszczelnienie od strony medium	Uszczelnienie SiC	Wyjście tłoczne	DN 32
		Pojemność zbiornika	19 l
		Waga	7 kg

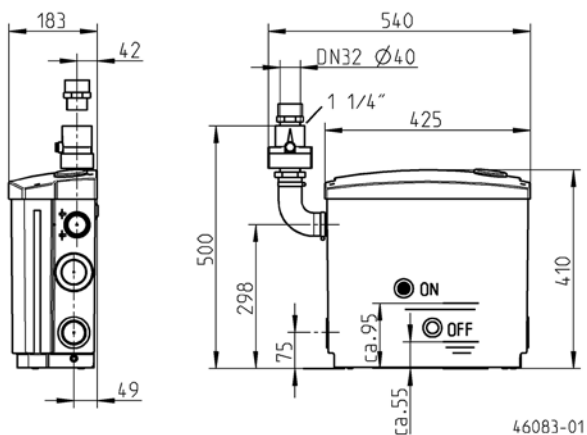
DANE ELEKTRYCZNE

Napięcie	1/N/PE~230 V	Rodzaj ochrony	IP 68
Moc silnika P1	0,3 kW	Klasa izolacji	B
Moc silnika P2	0,2 kW	Termik uzwojenia	tak
Prąd	1,2 Amper	Zabezpieczenie silnika	w uzwojeniu
Kabel zasilający	1,5m H07RN-F	Wtyczka	Schuko
Żyty	4G0,75		

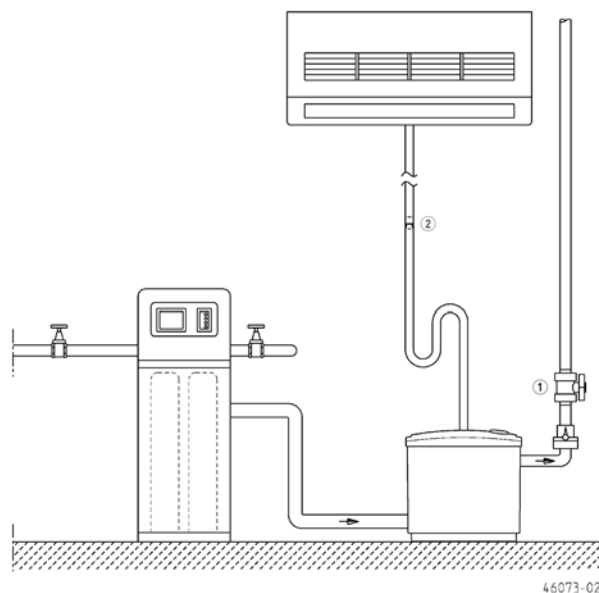
HEBEFIX EXTRA

Typ	Nr kat.
Hebefix extra	JP45757

Wymiary główne Hebefix extra (mm)



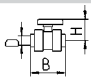

Przykład zabudowy



HEBEFIX EXTRA

URZĄDZENIE DO PRZEPOMPOWYWANIA WODY BRUDNEJ

MECHANICZNE WYPOSAŻENIE DODATKOWE

			Nr kat.
	① Zasuwa odcinająca zawór kulowy	1 1/4", PVC, do medium agresywnego	105x155 (HxB) JP46111
	② Dodatkowa wentylacja	Filtr specjalny z obudową, nie dla pomp do wody gorącej	JP27484

HEBEFIX EXTRA

URZĄDZENIE DO PRZEPOMPOWYWANIA WODY BRUDNEJ