

PKS-B 800

**POMPSTATION VOOR
AFVALWATER**

JUNG-PUMPEN.NL



PKS-B 800

Pompstations voor het afvoeren van afvalwater

Afvalwater kan niet altijd door middel van vrijverval naar het dichtstbijzijnde openbare riool worden afgevoerd. Dat zou te veel kosten met zich meebrengen.

De afvoer via een pompstation is dan de meeste economische oplossing voor bijv. woningen die een langere afstand moeten overbruggen tot het riool.

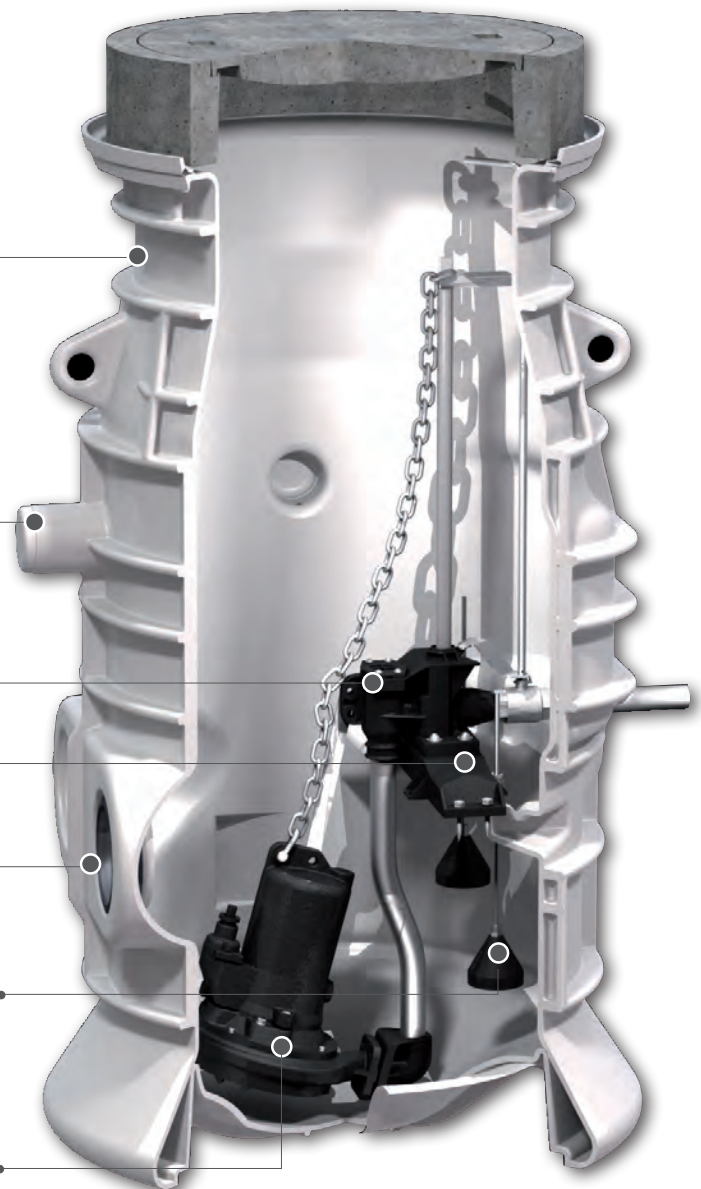
Een hoogwaardige PE-put dat is uitgerust met een of twee degelijke opvoerpompen ondersteunt het transport van huishoudelijk afvalwater, soms over kilometerslange drukleidingen.

Ten slotte wordt het afvalwater overgebracht naar een andere, een openbaar riool of een rioolzuiveringsinstallaties

Het huishoudelijk afvalwater

Huishoudelijk afvalwater wordt rechtstreeks afgevoerd naar een PKS-B pompstation in de buurt van het huis. De pomp(en) zijn voorzien van een snijinrichting die het afvalwater veilig vermaalt en in een kleine persleiding naar het openbare riool transporteert.

- ▶ De structuur van de tank is bestand tegen opdrijven, het is eenvoudig te installeren en vereist geen bijzondere werkzaamheden
- ▶ 3 aansluitingen voor ventilatie en kabeldoorvoer.
- ▶ Koppelsysteem met geleiderail en kogelterugslagklep met pomp en persleiding
- ▶ Zeer betrouwbaar en een lange levensduur dankzij de hoogwaardige kwaliteit van de gebruikte materialen. Corrosiebestendige onderdelen (roestvrij staal en PPA (Polyftalamide))
- ▶ Toevoer DN 150
- ▶ Niveau regeling.
Dynamische niveauregeling middels twee onafhankelijk bediende drukschakelaars, die een hoge bedrijfszekerheid, minder onderhoud, gecontroleerde kosten garanderen.
- ▶ De beste positie van de pomp voor een minimale restwaterstand, een verstoppingsvrije opvangkamer en minder last van ongemakkelijke geurtjes





De tanks in PE zijn verkrijgbaar in versies met enkele één of twee-Multicut pompen.

De pompstations zijn geschikt voor beloopbare gebieden (klasse A 15) of voor auto's berijpbare gebieden (klasse B 125).

Dankzij een selectie van verschil-

lende opvoerpompen voor afvalwater van het type MultiCut en de besturingen die speciaal voor opvoerdruk zijn geoptimaliseerd kan het pompstation eenvoudig worden aangepast aan de vereiste pompomstandigheden.

Afhankelijk van de opzetstukken

kan het station worden uitgebreid tot een totale hoogte van max. 2.75m. De gewenste belastingsklasse voor de afdekking is afhankelijk van de installatieplaats.

Multicut pompen

Al meer dan 35 jaar schrijven de opvoerpompen van de MultiCut-familie geschiedenis dankzij hun betrouwbare snijsysteem. Ze worden in veel pompstations geïnstalleerd, voeren afvalwater af naar het riool en spelen een essentiële rol bij de afvoer van huishoudelijk en gemeentelijk afvalwater.

Evolutie van afvalwater

Het progressieve gebruik van vochtige doekjes en andere hygiëneproducten heeft de samenstelling van afvalwater veranderd.

Leveranciers van opvoerstations klagen al jaren over storingen en daaruit voortvloeiende reparaties aan de opvoerpompen van afvalwater. Deze situatie leidt niet alleen tot overlast, maar ook tot extreem hoge kosten voor gemeentelijk afvalwater.

Het nieuwe snijsysteem

Deze veranderingen in het afvalwater waren voor ons aanleiding om het snijsysteem van de Multicut pompen te optimaliseren en deze aan te passen

aan de meest lastige omstandigheden. De rotor en de snijplaat zijn verbeterd. De hieruit voortvloeiende snijtechnologie combineert twee soorten snijtechnieken: knippen + hakken

De techniek blijft bewezen!

De positie van het snijsysteem is tegenover het hydraulische systeem van de pomp gebleven, wat garandeert dat er alleen vaste stoffen in de pomp kunnen komen indien deze vermaald zijn. Op deze manier blijven de nieuwe MultiCut pompen deze gekende kwaliteit bieden.



- ▶ **200.000 sneden per minuut**
- ▶ **Betrouwbare en stevige opvoerpomp met een stil snijsysteem**
- ▶ **Laag jaarlijks energieverbruik**
- ▶ **Minder onderhoud**

Samenstelling van de tank:

Het waterdichte pompstation wordt voorgemonteerd geleverd en is gereed voor de versnijdende pompen. De tanks kunnen optioneel worden uitgerust met één of twee pompen. De montagediepte kan eenvoudig

worden aangepast aan de plaatselijke omstandigheden met opzetstukken.



ENKELPOMPS PKS-B 800 32



STANDAARD LEVERING

- 1 Tank in polyethyleen
- 2 Koppelventiel met vergrendeling om het onderhoud van de pomp en leidingen te vergemakkelijken
- 3 Geleiderail voor optimaal gebruikskomfort
- 4 Afvoer in RVS DN 32

NIET INBEGREPEN BIJ DE STANDAARD LEVERING

- 5 1 MultiCut pomp
- 6 Type bedieningskast HighLogo 1, IP44 met niveauregeling.
- 7 Afdekplaat Type A (Klasse A15 doorgang voetganger) of Type B (Klasse B125 doorgang licht voertuig)

DUBBELPOMPS STATION PKS-B 800 D32

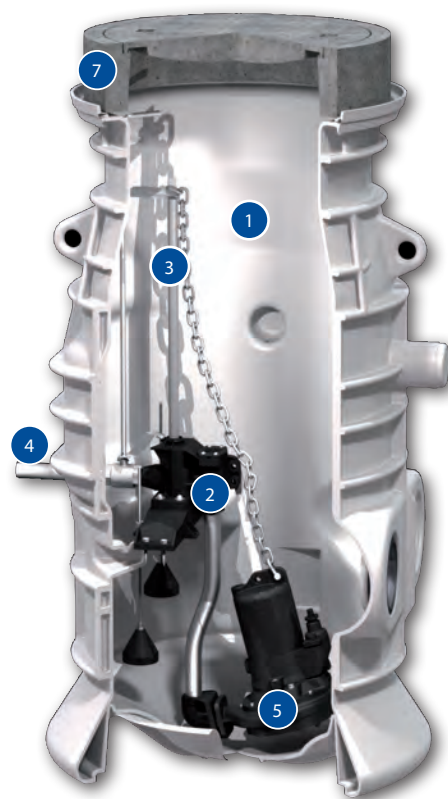


STANDAARD LEVERING

- 1 Tank in polyethyleen
- 2 2 koppelventielen met vergrendeling om het onderhoud van de pomp en leidingen te vergemakkelijken
- 3 Geleiderail voor een optimaal gebruikskomfort
- 4 Afvoer in RVS DN 32

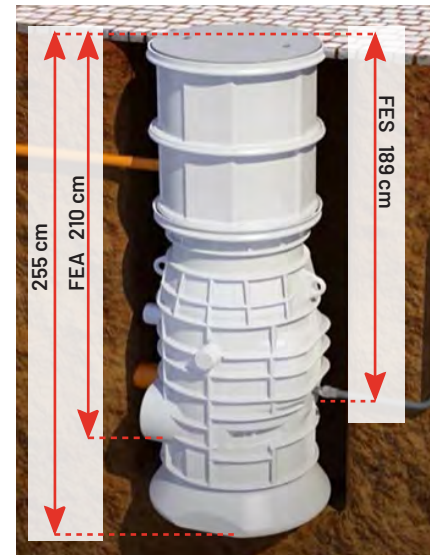
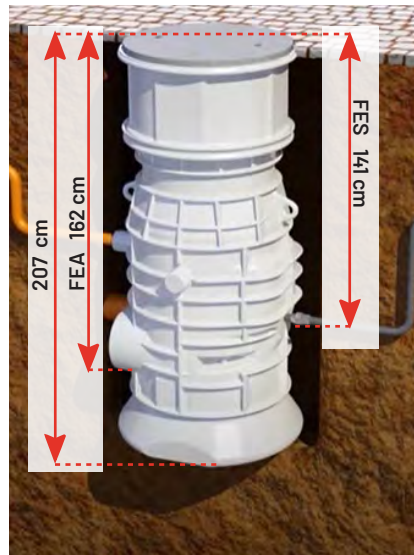
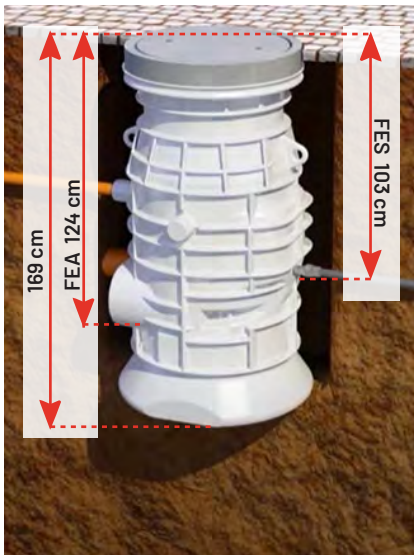
NIET INBEGREPEN BIJ DE STANDAARD LEVERING

- 5 2 MultiCut pompen
- 6 Type bedieningskast HighLogo 2IP44 met niveauregeling.
- 7 Afdekplaat Type A (Klasse A15 doorgang voetganger) of Type B (Klasse B125 doorgang licht voertuig)





Uitbreidingsopties:



* Alle afmetingen zijn met deksel in klasse A (8cm hoog) en licht afgerond

** De PKS-B 800 tanks zijn op aanvraag ook leverbaar in een rijbare versie (Klasse B).

Tank	Volume	Opzetstuk	Toevoer	Afvoer	Ventilatiekanaal/ bedradingsleiding	Schakelpunt			
						Off	On	Alarm	Volume tijdverschil
PKS-B 800 32	640 l	38 cm/86 cm	DN 150	DN 32	DN 100	36 l	110 l	145 l	145 l
PKS-B 800 D32	740 l	38 cm/86 cm	DN 150	DN 32	DN 100	85 l	140 l	190 l	190 l

Selectie van de pomp:

Het opvoerstation PKS-B 800 is ontworpen voor onze Multicut pompen met een afvoer van DN32. Het maximale debiet is ongeveer 4 l/s. De betreffende pompen hebben verschillende vermogens en voedings-

panningen, waardoor de maximale te bereiken opvoerhoogte varieert. In de volgende tabel wordt weergegeven welke pomp nodig is voor welke opvoerhoogte en leidinglengte om een minimale stroomsnelheid

van 0,7 m/s te halen. Hoe groter de diameter van de leiding, hoe hoger het benodigde debiet.



TECHNISCHE KENMERKEN EN PRESTATIES:

Pompmodel	Artikelnummer	H max [m]	Q max [m³/h]	Spanning [V]	P ₁ [kW]	P ₂ [kW]	Stroom [A]	10m kabel
Multicut 08/2 ME	JP50342	14,5	16,5	1/N/PE~230	1.37	0.98	6.0	H07 RN-F 6G 1.5
Multicut 08/2 M	JP50344	18,5	18,5	3/PE~230/400	1.65	01:24	2.8	H07 RN-F 6G 1.5
Multicut 20/2 M PLUS	JP50350	24	18	3/PE~230/400	02:40	1.91	4.0	H07 RN-F 6G 1.5

TABEL POMPSELECTIE:

Opvoerhoogte bij DN 40	Leiding lengte bij DN 40									
	10	25	50	75	100	150	200	300	400	500
20	20/2M	20/2M	20/2M	20/2M						
18	20/2M	20/2M	20/2M	20/2M	20/2M	20/2M				Stroomsnelheid gebaseerd op 0,9 l/s
16	20/2M	20/2M	20/2M	20/2M	20/2M	20/2M	20/2M			
14	08/2M	08/2M	08/2M	08/2M	20/2M	20/2M	20/2M	20/2M		
12	08/2/ME	08/2/ME	08/2M	08/2M	08/2M	08/2M	20/2M	20/2M	20/2M	
10	08/2/ME	08/2/ME	08/2/ME	08/2/ME	08/2/ME	08/2M	08/2M	20/2M	20/2M	20/2M
8	08/2/ME	08/2/ME	08/2/ME	08/2/ME	08/2/ME	08/2/ME	08/2/ME	08/2M	20/2M	20/2M
6	08/2/ME	08/2/ME	08/2/ME	08/2/ME	08/2/ME	08/2/ME	08/2/ME	08/2M	08/2M	20/2M
4	08/2/ME	08/2/ME	08/2/ME	08/2/ME	08/2/ME	08/2/ME	08/2/ME	08/2/ME	08/2M	08/2M
2	08/2/ME	08/2/ME	08/2/ME	08/2/ME	08/2/ME	08/2/ME	08/2/ME	08/2/ME	08/2/ME	08/2M
Opvoerhoogte bij DN 50	Leiding lengte bij DN 50									
	10	25	50	75	100	150	200	300	400	500
20	20/2M	20/2M								
18	20/2M	20/2M	20/2M	20/2M	20/2M	20/2M				Stroomsnelheid gebaseerd op 1,4 l/s
16	20/2M	20/2M	20/2M	20/2M	20/2M	20/2M	20/2M			
14	08/2M	08/2M	08/2M	08/2M	20/2M	20/2M	20/2M			
12	08/2M	08/2M	08/2M	08/2M	08/2M	08/2M	20/2M	20/2M	20/2M	
10	08/2/ME	08/2/ME	08/2/ME	08/2/ME	08/2/ME	08/2M	08/2M	08/2M	20/2M	20/2M
8	08/2/ME	08/2/ME	08/2/ME	08/2/ME	08/2/ME	08/2/ME	08/2/ME	08/2M	08/2M	20/2M
6	08/2/ME	08/2/ME	08/2/ME	08/2/ME	08/2/ME	08/2/ME	08/2/ME	08/2/ME	08/2M	08/2M
4	08/2/ME	08/2/ME	08/2/ME	08/2/ME	08/2/ME	08/2/ME	08/2/ME	08/2/ME	08/2/ME	08/2M
2	08/2/ME	08/2/ME	08/2/ME	08/2/ME	08/2/ME	08/2/ME	08/2/ME	08/2/ME	08/2/ME	08/2/ME

DN = Binnendiameter

High Logo: de ideale bedieningskast

Het HIGHLOGO besturingssysteem is zo ontworpen dat het op een gemakkelijke en intuïtieve manier kan worden gebruikt.

Het maakt de werking van een of twee pompen met directe start mogelijk en garandeert een probleemloos gebruik na een inbedrijfstelling van diverse pompen zoals bijv:

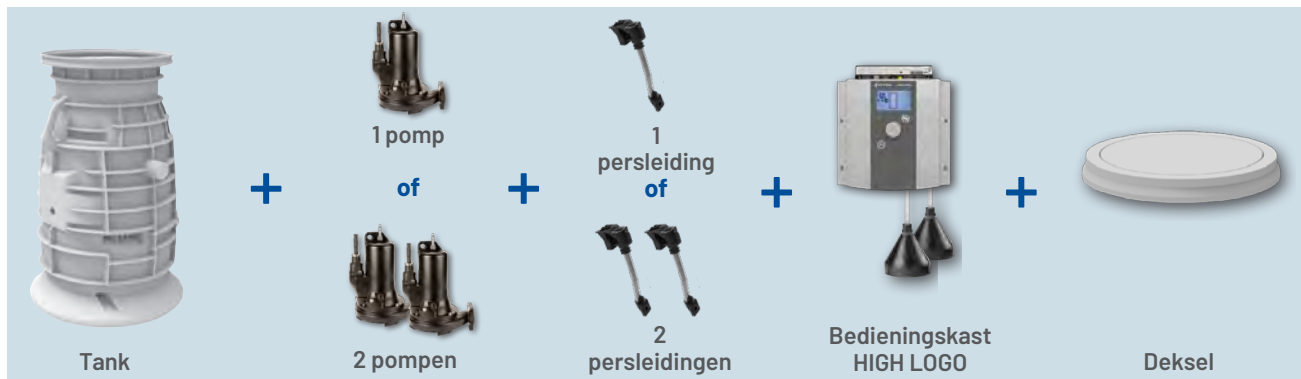
- ▶ Vuilwaterdoppelpompen voor de afvoer schoon huishoudelijk afvalwater
- ▶ Multicut pompen met snijsysteem voor de afvoer van fecaliëhoudend afvalwater
- ▶ Pompen voorzien van een kanaal- of vortexwaaier voor de afvoer van water in bijv. de gemeentelijk- en/of industriële sector

Het display is intuïtief in gebruik en maakt de inbedrijfstelling eenvoudig. Met slechts een paar instellingen dekt HIGHLOGO meer dan 90% van alle montagesituaties. Dit bespaart tijd en geld. Zo kunnen de draaiuren van de pompen, de inschakelcycli, het actuele niveau in de put (in combinatie met de hydrostatische doppelsonde), de service-intervallen en nog veel meer goed leesbaar op het scherm worden weergegeven.



- ▶ Volledige automatische in- en uitschakeling van de pompen
- ▶ Alarm- en signaleringssystemen van storingen
- ▶ Niveaudetectiesysteem voor extra bedrijfszekerheid
- ▶ Eenvoudige bediening
- ▶ Scherm met display en duidelijke tekst naar taalkeuze

Kit voor een compleet station:



De accessoires:



Ventilatiepijp



Batterij voor netwerkonafhankelijk alarm



Externe kast voor bedieningskast/ storingslamp



Enkel of dubbel opzetstuk



**JUNG PUMPEN GmbH | 33803 Steinhagen | Duitsland | Tel +49 5204 170 | info@jung-pumpen.de | www.jung-pumpen.de
Nijhuis Pompen BV | Parallelweg 4 | 7102 de Winterswijk | Tel. +31(0)88 0285111 | jung-pumpen.nl@pentair.com | www.jung-pumpen.nl**

Pentair Jung Pumpen is a trademark, or registered trademark of Pentair or its subsidiaries in the United States and/or other countries. All indicated Pentair trademarks and logos are property of Pentair. Third party registered and unregistered trademarks and logos are the property of their respective owners. Because we are continuously improving our products and services, Pentair reserves the right to change specifications without prior notice. Pentair is an equal opportunity employer. Ed 03/2022 © 2022 Pentair Jung Pumpen. All Rights Reserved.