



# JUNG PUMPEN PRODUCT CATALOGUS

UITGAVE 21

| HUIS- / AFVALWATERTECHNIEK

---

## JUNG PUMPEN, STEINHAGEN



### GECEERTIFICEERD DOOR

DIN EN ISO 9001: 2015 (Kwaliteit) • DIN EN ISO 14001: 2015 (Milieu) • DIN EN ISO 50001: 2011 (Energie) • RL 2014/34/EU (Atex)



### DAS FORUM

Een eenvoudig en klassieke stijl met openheid en transparantie weerspiegelen het nieuwe centrum voor communicatie en informatie.

Op een gebied van 900 m<sup>2</sup> hebben we vergaderruimten die zijn ontworpen om een breed scala aan seminars te organiseren:

- Binnenlandse technologie
- Afvalwater systemen
- Drukafvoer systemen
- Praktijkgerelateerde thema's.

Wij behouden ons het recht voor om wijzigingen door te voeren op alle illustraties, vermeld in de catalogus en veranderingen op de bouw en metingen, en de noodzakelijke keuze van materialen, als gevolg van de technische vooruitgang of dienen als verbetering. De beelden bevatten deels accessoires.

## **JUNG PUMPEN** INHOUD

### **VUILWATER DOMPELPOMPEN**

U3 - U5 - U6 - FLUTBOX - SIMER

### **VUILWATER DOMPELPOMPEN**

US

### **RESERVOIRS**

K2 PLUS - HEBEFIX - BAUFIX - SKS

### **FECALIËN-OPVOERINSTALLATIES**

WCFIX - COMPLI

### **AFVALWATERPOMPEN**

MULTICUT - MULTISTREAM - MULTIFREE

### **AFVALWATERPUTTEN**

PKS

### **BESTURINGSSYSTEMEN**

BASICLOGO - HIGHLOGO  
NIVEAUSCHAKELAAR - ALARMSCHAKELINGEN





## JUNG PUMPEN

### VUILWATERPOMPEN

VUILWATERPOMPEN	Vrije doorlaat	Type	Pagina
Kelderontwateringspompen	10 mm	<b>U3K</b>	<b>5</b>
	10 mm	<b>U3K spezial</b>	<b>11</b>
	10/20 mm	<b>U5K</b>	<b>17</b>
Drainagepompen	10/20 mm	<b>U6K</b>	<b>23</b>
	10/20 mm	<b>Flutbox</b>	<b>29</b>
	10 mm	<b>Drainageset</b>	<b>31</b>
Vlakzuigende dompelpomp	2 mm	<b>SIMER 5</b>	<b>35</b>

# JUNG PUMPEN

## VUILWATERPOMPEN - ACCESSOIRES

### ACCESSOIRES

Type	Art. nr.	U3K U3K spez.	U3KS U3KS spez.	U5K	U5KS	U6K E	U6K D	U6K ES/DS	Simer
TERUGSLAGKLEP R 32	JP09739	•	•	•	•	•	•	•	
DUBBELE TERUGSLAGKLEP DR40	JP09155	•		•		•	•		
AFSLUITER DN 32 PN 16	JP44785	•	•	•	•	•	•	•	
AFSLUITER DN 40 PN 16	JP44786	•	•	•	•	•	•	•	
KOGELKRAAN DN 32 PVC	JP46111	•	•	•	•	•	•	•	
ELAST. AANSLUITING 1 1/4"	JP44773	•	•	•	•	•	•	•	
SLANGKLEM 1 1/4" ROESTVRIJ STAAL	JP44765	•	•	•	•	•	•	•	
SNELKOPPELING 1 1/4"	JP00327	•	•	•	•	•	•	•	•
STORZKOPPELING C, 1 1/4"	JP44780			•	•	•	•	•	
SIMER NIVEAU CONTROLE	JP46884								•
SLANGAANSLUITING 1 1/4" - 38/32/25	JP44209	•	•	•	•	•	•	•	
SLANGSET 15M	JP43550	•	•	•	•	•	•	•	
POMPVLOTTER LAGE SCHAKELHOOGTE U3	JP44795		•						
POMPVLOTTER LAGE SCHAKELHOOGTE U5/U6	JP44207				•			•	
POMPVLOTTER KRAPPE SCHAKELRUIMTE	JP40856		•		•			•	
VLOTTER FIXERINGSRING	JP42175		•		•			•	
VOETBOCHKOPPELING GR 32	JP44000	•	•	•	•	•	•	•	
HOUDER GELEIDINGSRAIL GR 32	JP28314	•	•	•	•	•	•	•	
AANSLUITSET DN 32	JP44609	•	•	•	•	•	•	•	
ALARMINSTALLATIE AG3	JP44891	•	•	•	•	•	•	•	
ALARMINSTALLATIE AG10	JP44892	•	•	•	•	•	•	•	
WASMACHINESTOP AW 3	JP44895	•	•	•	•	•	•	•	
BESTURING NE 1, 3M	JP16710	•		•		•			
BESTURING NE 2, 9,5M	JP16711	•		•		•			
BESTURING ND 1, 3M	JP16712						•		
BESTURING ND 3, 9,5M	JP16713						•		
BESTURING NE 1A, 3M, ALARM	JP16714	•		•		•			
BESTURING NE 2A, 9,5M, ALARM	JP16715	•		•		•			
BESTURING ND 1A, 3M, ALARM	JP16716						•		
BESTURING ND 3A, 9,5M, ALARM	JP16717						•		
CONTRAGEWICHT	JP44803	•		•		•	•		
BESTURING BASICLOGO BD 00 E	JP45735	•		•		•			
BESTURING BASICLOGO BD 00	JP45993						•		
SMART HOME FTJP	JP47209	•		•		•	•		
VLOTTERSCHAKELAARPAKKET B	JP16725	•		•		•	•		
VLOTTERSCHAKELAARPAKKET BMG	JP16726	•		•		•	•		
ACCU 9V	JP44850	•	•	•	•	•	•	•	

## JUNG PUMPEN U3K DRAINAGEPOMPEN

- Koelmantel
- Ingebouwde vlakafzuiging door afneembare korf
- Spoelinrichting
- Variabele pers aansluiting
- Droogloopveilig
- EIP-technologie
- Vochtdichte gegoten kabelinvoer



### GEBRUIK

De U3K(S) is een buitengewoon veelzijdige pomp voor vaste opstelling en mobiel gebruik. EIP-technologie voor meer operationele veiligheid, geïntegreerde spoelinrichting ter vermindering van afzettingen en de ingebouwde vlakafzuiging ter voorkoming van overstromingen zijn slechts enkele van de innovatieve voordelen van deze pomp.

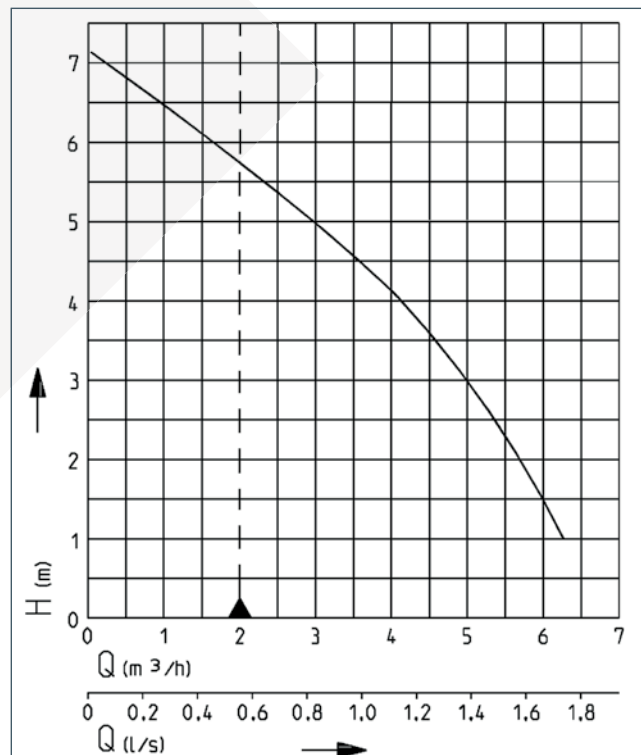
De pomp voert regenwater, licht vervuild water en huishoudelijk afvalwater af, ook uit huishoudelijke vaatwassers en wasmachines (kookwas).

Bij stationair gebruik voert de U3K(S) met geïntegreerde schakelektronica water af uit afvoerkanalen in kelders, waskelders of opslagruimtes en dient de pomp voor hoogwaterbeheersing. Het geleidingsrailsysteem GR 32 biedt de voordelen van snel en eenvoudig onderhoud. In combinatie met onze inbouwreservoirs kan de pomp ook voor andere toepassingen worden ingezet. Als de pompput of het reservoir tijdelijk droogvalt, kan de pomp via een boring in het pomphuis worden ontlucht.

De U3K(S) SPECIAAL, is bij uitstek geschikt voor licht agressieve media zoals brak water, condensaat uit gasgestookte ketels met rookgascondensator, vloeibare mest, enz. Voor sterker vervuild water bevelen we de afvalwaterpompen van de US-serie aan.

Als pomp buiten worden gebruikt, mag volgens VDE-voorschrift 0100 slechts een pomp met een kabel van 10 m zonder tussenverbinding worden gebruikt. Voor bouwplaatsen en tuinvijvers moet een kabel van het type H07... worden gebruikt.

### CAPACITEIT



Type	Opvoerhoogte H [m]	1	2	3	4	5	6
U3K/U3KS	Capaciteit Q [m³/h]	6,5	5,5	5,0	4,0	3,0	1,5

Constructiewijzigingen voorbehouden - capaciteitstolerantie conform ISO 9906

Volgens EN 12056 moet de minimale stroomsnelheid in de drukleiding 0,7 m/s bedragen. Deze waarde is als grenswaarde (stippellijn) in het Q-H-diagram ingetekend.



# JUNG PUMPEN U3K

## DRAINAGEPOMPEN

### LEVERINGSOMVANG

Pomp conform EN 12050 met afvoerbochtstuk 90 graden, binnendraad 1 1/4", kabel en schukostekker, terugslagklep voor

mobiel gebruik, uitvoering S met opgebouwde niveauregeling

### MECHANISCHE GEGEVENS

Pomp	verticaal eentraps	As	Roestvrij staal
Vrije doorlaat	10 mm	Waaier	Vortexwaaier, GVK
Lager	Kogellager, vetgesmeerd	Motorbehuizing	Roestvrij staal
Afdichting aan motorzijde	Asafdichtring	Pomphuis	GVK
Oliekamer	ja	Geschikt voor onderdompe- ling	ja
Afdichting aan mediumzijde	2-delige asafdichtring	Perszijde	1 1/4"
Droogloopveilig	ja		

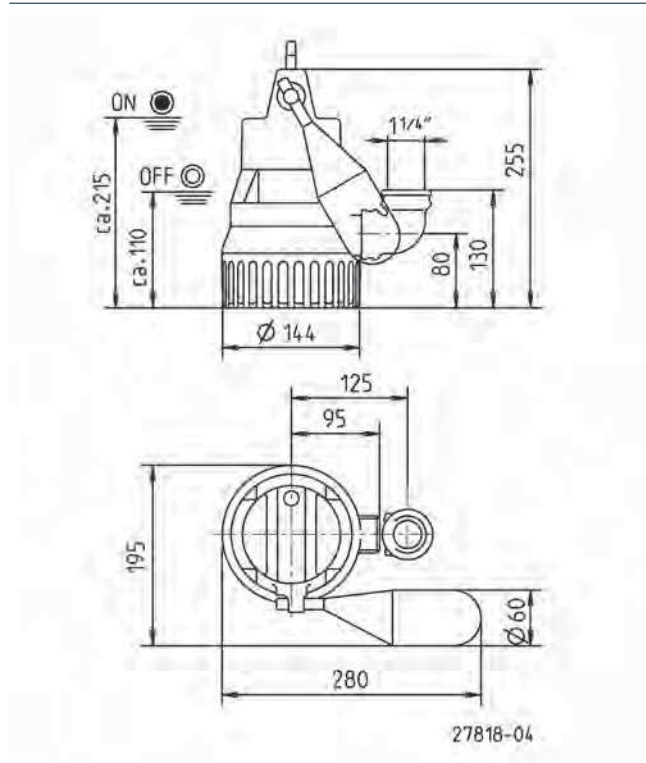
### ELEKTRISCHE GEGEVENS

Spanning	1/N/PE-230 V	Isolatieklasse	B
Motorvermogen P1	0,32 kW	Wikkelingsthermostaat	ja
Motorvermogen P2	0,2 kW	Motorbeveiliging	geïntegreerd
Stroom	1,4 A	Stekker	Schuko
Beveiligingsklasse	IP 68		

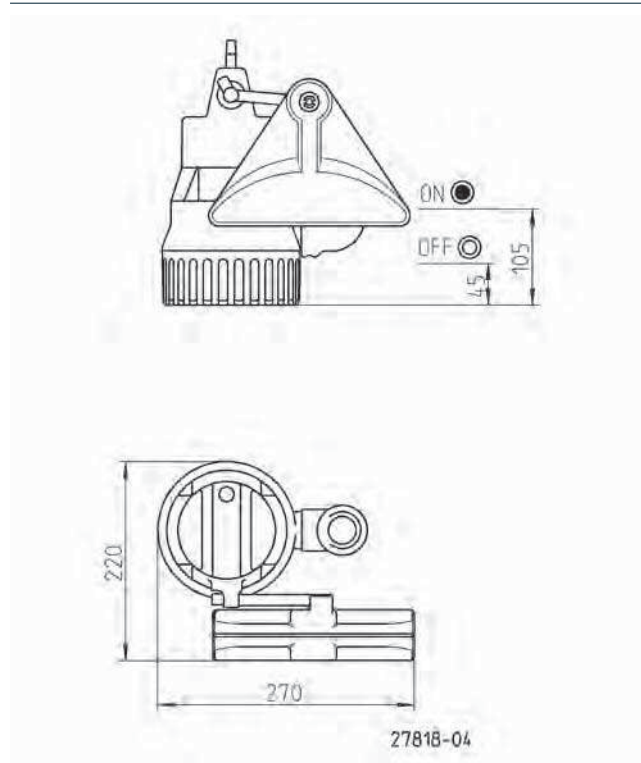
### U3K

Type	Art.-Nr.	Netsnoer	Draden	Gewicht
<b>zonder niveauregeling</b>				
U3K, kabel 10 m	<b>JP00205</b>	10m H05RN-F	3G0,75	3,7 kg
<b>met niveauregeling</b>				
U3KS, kabel 4 m	<b>JP00206</b>	4m H05RN-F	3G0,75	3,4 kg
U3KS, kabel 10 m	<b>JP09808</b>	10m H07RN-F	3G1,0	4,3 kg

### Afmetingen en schakelhoogtes U3KS (mm)



### Afmetingen en schakelhoogtes spec. pompplotter (mm)

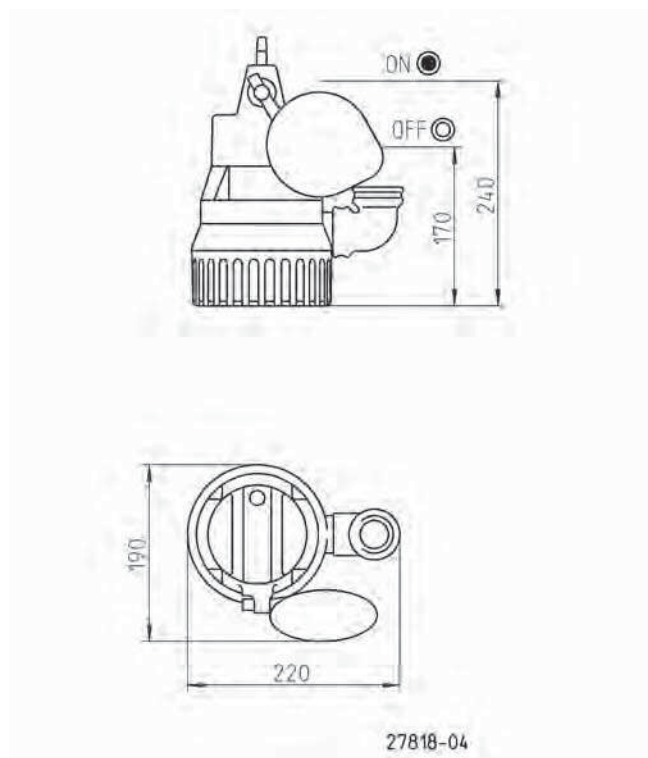




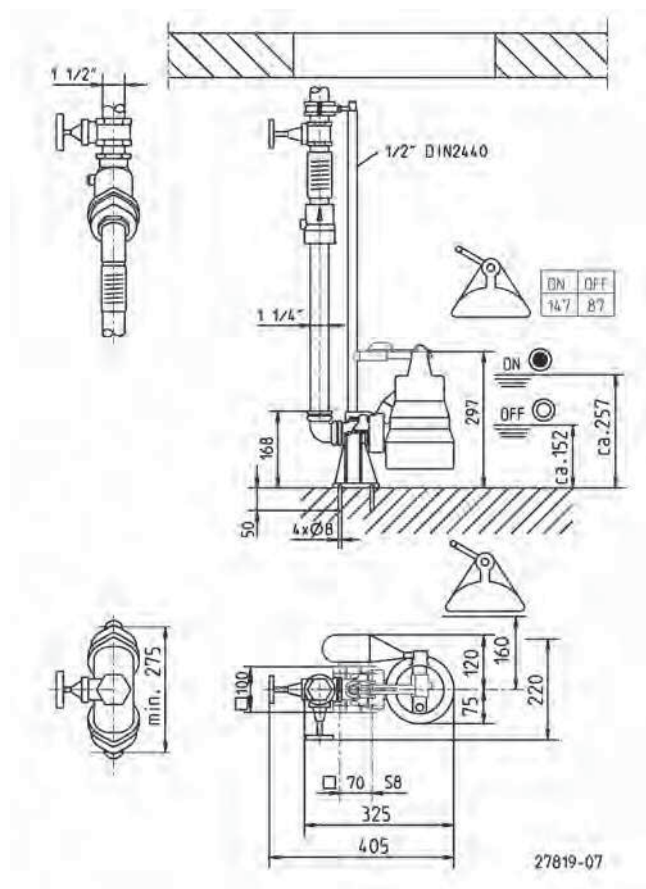
# JUNG PUMPEN U3K

## DRAINAGEPOMPEN

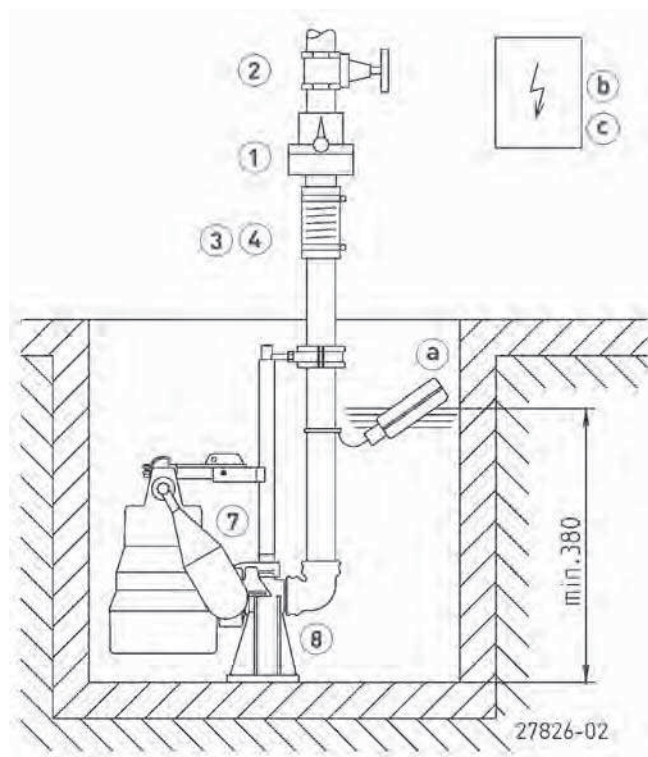
Afmetingen en schakelhoogtes spec. pompvlotter (mm)



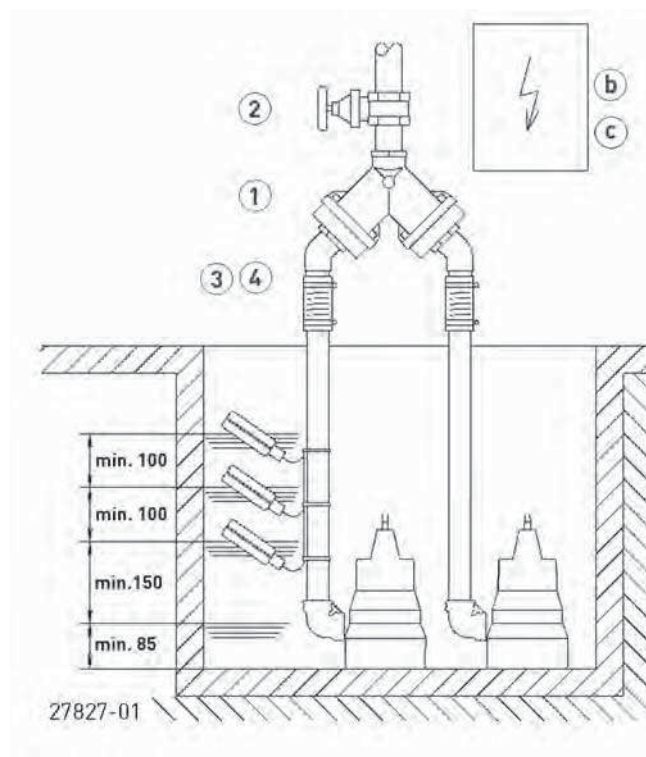
Afmetingen en schakelhoogtes GR 32 (mm)



Inbouwvoorbeeld 1 pomps installatie met geleidingsrail



Inbouwvoorbeeld dubbelpomp installatie



# JUNG PUMPEN U3K

## DRAINAGEPOMPEN

1 pomp installatie met geleidingsrailsysteem: schacht min. 40x50 cm of Ø 50 cm  
 1 pomp installatie zonder geleidingsrailsysteem: schacht min. 40x40 cm of Ø 40 cm

Dubbele installatie met geleidingsrailsysteem: schacht min. 50x50 cm, Ø 60 cm  
 Dubbele installatie zonder geleidingsrailsysteem: schacht min. 50x50 cm, Ø 55 cm

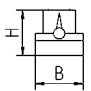
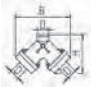
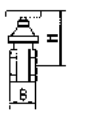
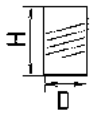

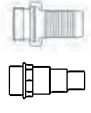





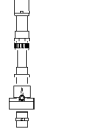
Bij gebruik onder het terugstroomniveau moet de drukleiding volgens EN 12056 elastisch worden aangesloten en met een lus tot boven het plaatselijk vastgelegde terugstroomniveau worden geleid. Daarnaast wordt bij de inbouw een conform EN 12050-4 geteste

terugslagklep voorgeschreven. Wij bevelen aanvullend een alarminstallatie voor de bewaking aan.

Volgens EN 12056-4, paragraaf 5.1 moet in installaties waarbij de afvalwaterafvoer niet onderbroken mag worden, een automatische reservepomp of een dubbele installatie worden ingebouwd.

Besturingssysteem in droge ruimte monteren.


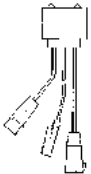

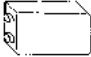
### MECHANISCHE TOEBEHOREN

					Art.-Nr.
	<b>① Terugslagklep</b>				
	R32 EN 12050-4	1¼" (DN 32), PN 4	90x90 (HxB)	<b>JP09739</b>	
					
	DR 40 EN 12050-4	1½" (DN 40), PN 4	200x280 (HxB)	<b>JP09155</b>	
	<b>② Afsluiter</b>	1¼" (DN 32), PN 16	110x60 (HxB)	<b>JP44785</b>	
		1½" (DN 40), PN 16	125x60 (HxB)	<b>JP44786</b>	
	<b>③ Elastische Aansluiting</b>	1¼" (DN 32), PN 3	100x42 (HxD)	<b>JP44773</b>	
	<b>④ Slangklem</b>	1¼"		<b>JP44765</b>	
	<b>⑤ Snelkoppeling</b>				
	Snelkoppeling	1¼" (DN 32) Messing, voor mobiele plaatsing		<b>JP00327</b>	
					
	Slangaansluiting	1 ¼" - 38/32/25		<b>JP44209</b>	
	<b>⑥ Slangset</b>	1¼" (DN 32), 15 m met bochten en tuhle		<b>JP43550</b>	
	<b>⑦ Speciale pompvlotter</b>	voor lage niveauschakeling		<b>JP44795</b>	
		voor smalle putten, putgrootte min. 30x30 of Ø30 cm		<b>JP40856</b>	
	Vlotter fixeringsring	voor fixatie van de vlotterschakelaar voor continu bedrijf		<b>JP42175</b>	
	<b>⑧ Voetbochtkoppeling</b>	GR 32		<b>JP44000</b>	
	Geleidestang bevestiging	vanaf 2 m putdiepte, per extra meter 1 stuk		<b>JP28314</b>	
	<b>⑨ Aansluitset</b>	DN 32, met uitschuifbare Drukleiding 30-90 cm		<b>JP44609</b>	

# JUNG PUMPEN U3K

## DRAINAGEPOMPEN

### ELEKTRISCHE TOEBEHOREN

			Art.-Nr.
	<b>a Alarminstallatie</b>		
	AG3	Vlotterschakelaar, stroomnet afhankelijk, pot. vrij contact 3 m Kabel	<b>JP44891</b>
	AG10	Vlotterschakelaar, stroomnet afhankelijk, pot. vrij contact 9,5 m kabel	<b>JP44892</b>
	<b>Wasmachinestop</b>		
	AW3	Vlotterschakelaar, stroomnet afhankelijk, 3m Ltg	<b>JP44895</b>
	<b>b Besturingen voor dubbele installaties</b>		
	Besturingssysteem NE 2	230 V, Vlotterschakelaar 3,0 m	<b>JP16710</b>
	Besturingssysteem NE 3	230 V, Vlotterschakelaar 9,5 m	<b>JP16711</b>
	Besturingssysteem NE 1A	230 V, Vlotterschakelaar 3,0 m, Alarm	<b>JP16714</b>
	Besturingssysteem NE 2A	230 V, Vlotterschakelaar 9,5 m, Alarm	<b>JP16715</b>
	Contragewicht	voor stabilisatie van de vlotterschakelaar	<b>JP44803</b>
	<b>Besturingen voor afzonderlijke installatie</b>		
	Besturingssysteem BD 00 E	230 V, voor pompen U3-U6, US 62-105 en 08/2 ME	<b>JP45735</b>
	Vlotterschakelaars pakket B	3 Vlotterschakelaars 9,5 m en ophanging	<b>JP16725</b>
	Vlotterschakelaars pakket BmG	3 Vlotterschakelaars 9,5 m met Gewichten	<b>JP16726</b>
	<b>c Accu</b>	voor stroomnet onafhankelijk alarm	<b>JP44850</b>
	<b>d Smart Home</b>	FTJP signaalontvanger en transmitter	<b>JP47209</b>

**JUNG PUMPEN** U3K  
DRAINAGEPOMPEN



## JUNG PUMPEN U3K SPEZIAL DRAINAGEPOMPEN

- Voor waterige oplossingen tot een zoutgehalte van 10%
- Koelmantel
- Ingebouwde vlakafzuiging door afneembare korf
- Droogloopveilig
- EIP-technologie
- SIC-mechanische asafdichting
- Vochtdichte gegoten kabelinvoer



### GEbruIK

De U3K(S) speciaal is een speciale uitvoering die geoptimaliseerd is voor specifieke media. Dit type is geschikt voor zowel vaste opstelling als mobiel gebruik en is in staat om ook agressieve media zoals zouthoudend water uit onthardingsinstallaties, brak water, condensaat uit installaties met rookgascondensator, silagesap, wei of vloeibare mest af te voeren.

Ook huishoudelijk afvalwater uit vaatwassers en wasmachines (kookwas) kan met de pomp worden afgevoerd. Voor stationair gebruik kan de pomp worden gecombineerd met eigen reservoirs van klanten of met een groot aantal van onze voor chemische stoffen geschikte reservoirs.

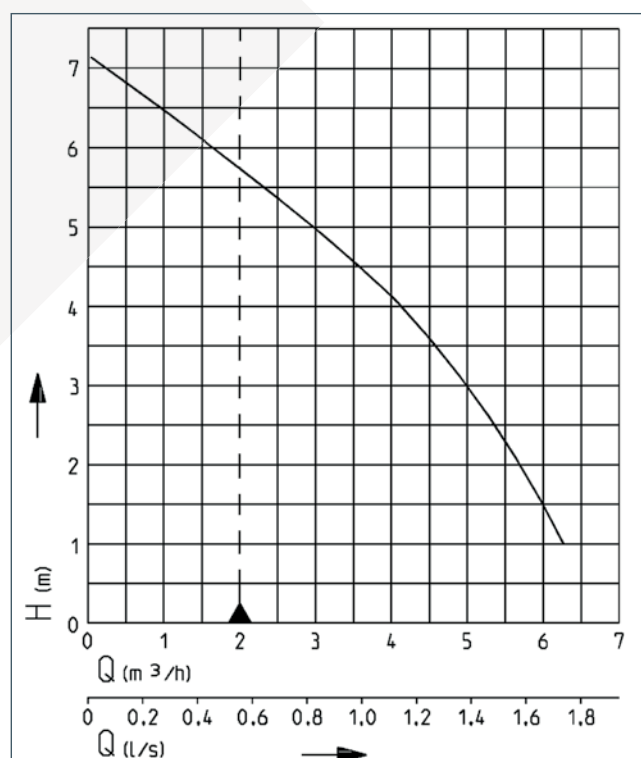
Neem contact met ons op voor agressieve media. Vanwege de grote verscheidenheid wat betreft mediakwaliteit kunnen we alleen na aanbeveling garantie aanbieden.

Deze pomp biedt dezelfde innovatieve technische voordelen als het standaardmodel. Bij stationair gebruik in schachten biedt het geleidingsrailsysteem GR 32 de voordelen van snel en eenvoudig onderhoud. Als de put of het reservoir tijdelijk droogvalt, kan de pomp via een boring in het pomphuis worden ontlucht.

De U3K speciaal mag niet worden gebruikt voor het opvoeren van fecaliënhoudend afvalwater of afvalwater uit urinoirs.

Als dompelpompen buiten worden gebruikt, mag slechts één pomp met een leiding van 10 m zonder tussenverbinding worden gebruikt volgens VDE-voorschrift 0100.

### CAPACITEIT



Type	Opvoerhoogte H [m]	1	2	3	4	5	6
U3K-speciaal/U3KS-speciaal	Capaciteit Q [m³/h]	6,5	5,5	5,0	4,0	3,0	1,5

Constructiewijzigingen voorbehouden - capaciteitstolerantie conform ISO 9906

Volgens EN 12056 moet de minimale stroomsnelheid in de drukleiding 0,7 m/s bedragen. Deze waarde is als grenswaarde (stippellijn) in het Q-H-diagram ingetekend.



# JUNG PUMPEN U3K SPEZIAL

## DRAINAGEPOMPEN

### LEVERINGSOMVANG

Pomp conform EN 12050 met afvoerbochtstuk 90 graden, binnendraad 1 1/4", kabel en schukostekker,

terugslagklep voor mobiel gebruik, uitvoering S met opgebouwde niveauregeling.

### MECHANISCHE GEGEVENS

Pomp	verticaal eentraps	As	Roestvrij staal
Vrije doorlaat	10 mm	Waaier	Vortexwaaier, GVK
Lager	Kogellager, vetgesmeerd	Motorbehuizing	Roestvrij staal
Afdichting aan motorzijde	Asafdichtring	Pomphuis	GVK
Oliekamer	ja	Geschikt voor onderdompeling	ja
Afdichting aan mediumzijde	SiC-mechanische asafdichting	Perszijde	1 1/4"
Droogloopveilig	ja		

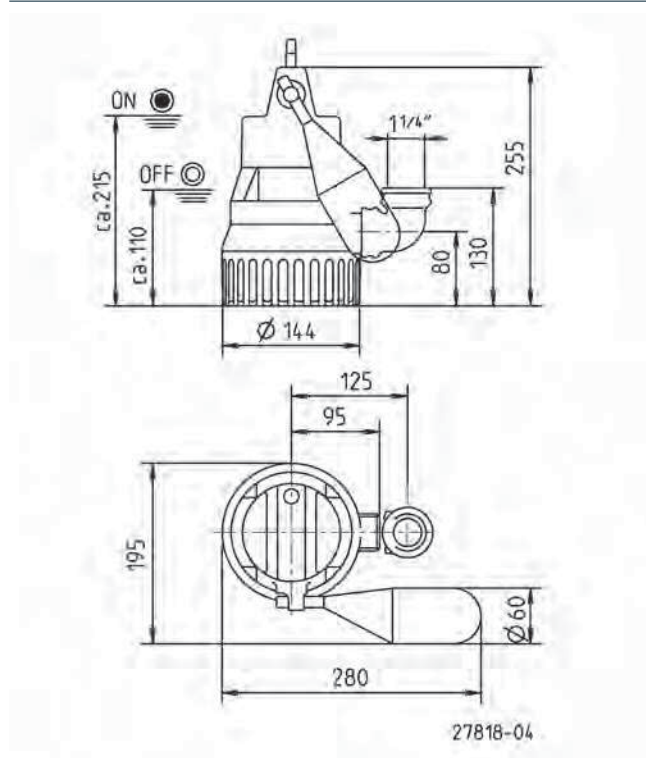
### ELEKTRISCHE GEGEVENS

Spanning	1/N/PE-230 V	Beveiligingsklasse	IP 68
Motorvermogen P1	0,32 kW	Isolatieklasse	B
Motorvermogen P2	0,2 kW	Wikkelingsthermostaat	ja
Stroom	1,4 A	Motorbeveiliging	geïntegreerd
Draden	3G1,0	Stekker	Schuko

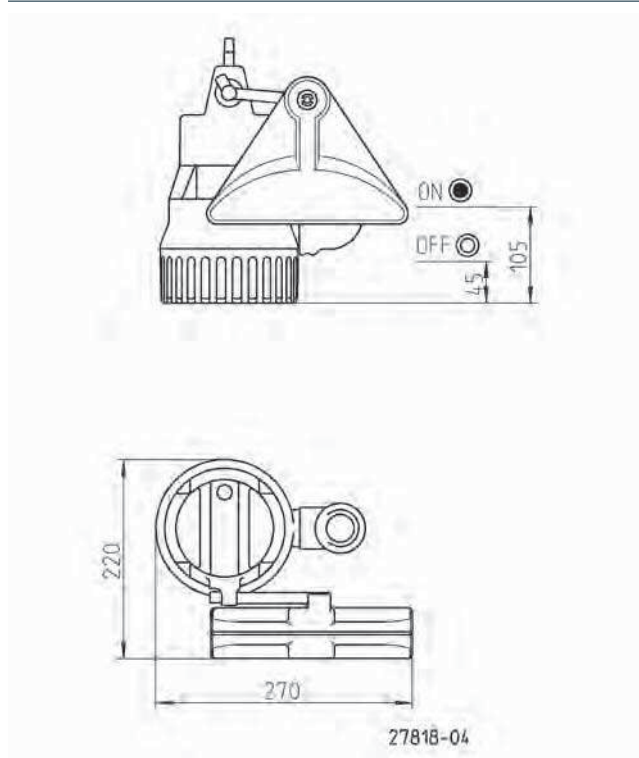
### U3K SPEZIAL

Type	Art.-Nr.	Netsnoer	Gewicht
<b>zonder niveauregeling</b>			
U3K-spezial	<b>JP09562</b>	10m H07RN-F	4,3 kg
<b>met niveauregeling</b>			
U3KS-spezial, kabel 4 m	<b>JP09563</b>	4m H07RN-F	3,6 kg
U3KS-spezial, kabel 10 m	<b>JP45195</b>	10m H07RN-F	4,3 kg

### Afmetingen en schakelhoogtes U3KS speciaal (mm)

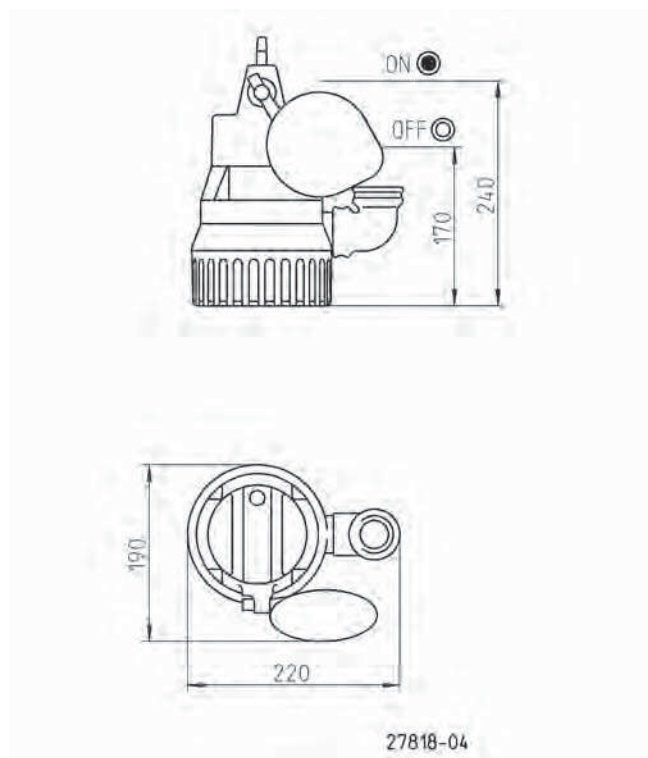


### Afmetingen en schakelhoogtes spec. pompplotter (mm)

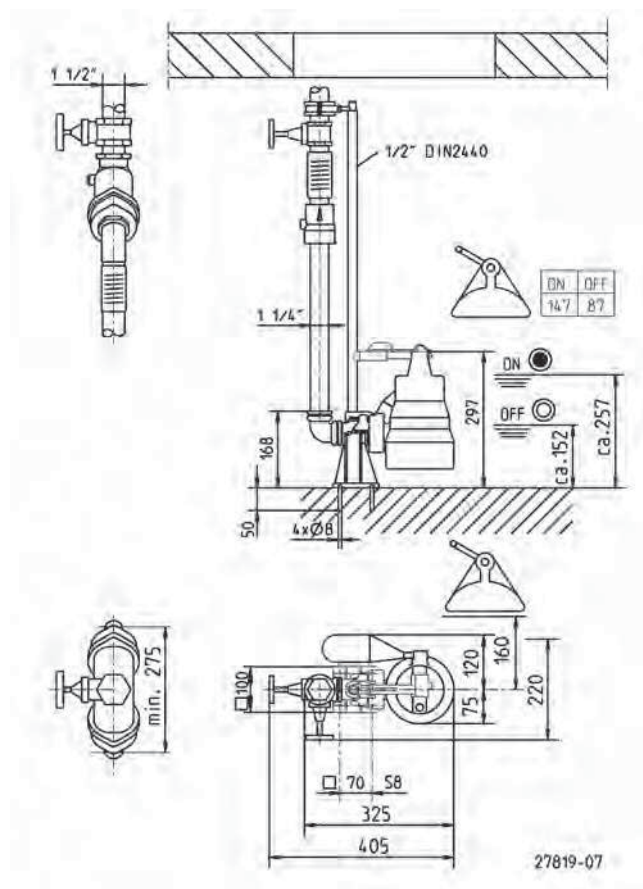


# JUNG PUMPEN U3K SPEZIAL DRAINAGEPOMPEN

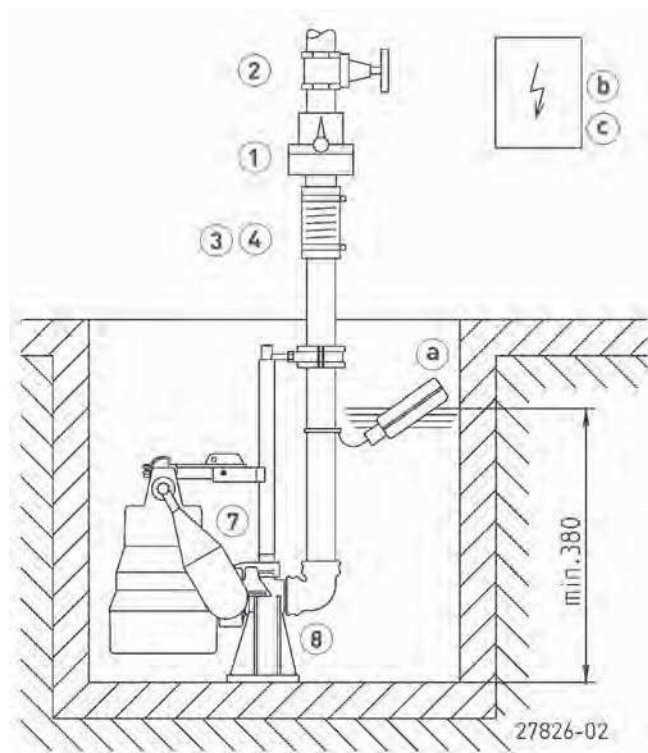
Afmetingen en schakelhoogtes spec. pompvlotter (mm)



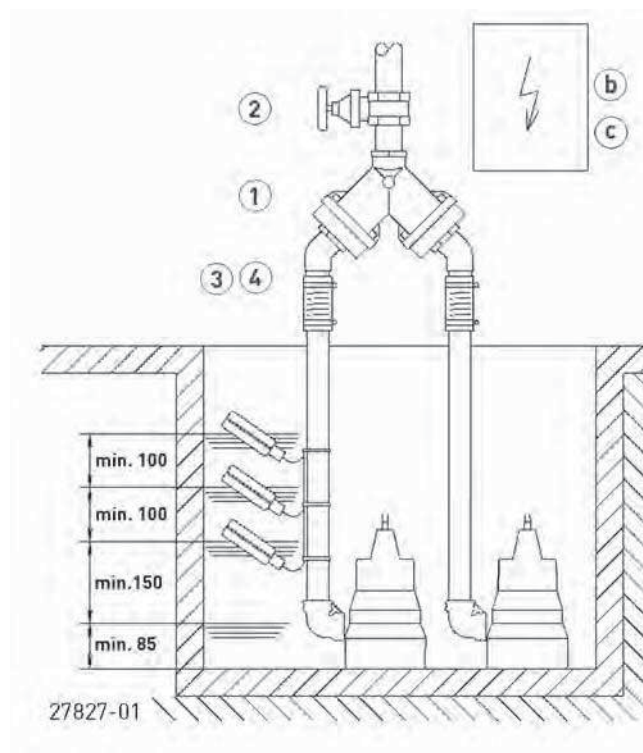
Afmetingen en schakelhoogtes GR 32 (mm)



Inbouwvoorbeeld 1 pomps installatie met geleidingsrail



Inbouwvoorbeeld dubbelpomp installatie



# JUNG PUMPEN U3K SPEZIAL

## DRAINAGEPOMPEN

1 pomp installatie met geleidingsrailsysteem: schacht min. 40x50 cm of Ø 50 cm  
 1 pomp installatie zonder geleidingsrailsysteem: schacht min. 40x40 cm of Ø 40 cm

Dubbele installatie met geleidingsrailsysteem: schacht min. 50x50 cm, Ø 60 cm  
 Dubbele installatie zonder geleidingsrailsysteem: schacht min. 50x50 cm, Ø 55 cm

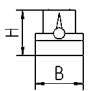
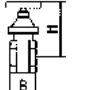
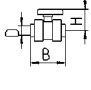
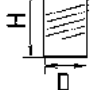

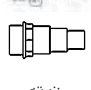


Bij gebruik onder het terugstroomniveau moet de drukleiding volgens EN 12056 elastisch worden aangesloten en met een lus tot boven het plaatselijk vastgelegde terugstroomniveau worden geleid. Daarnaast wordt bij de inbouw een conform EN 12050-4 geteste

terugslagklep voorgeschreven. Wij bevelen aanvullend een alarminstallatie voor de bewaking aan.

Volgens EN 12056-4, paragraaf 5.1 moet in installaties waarbij de afvalwaterafvoer niet onderbroken mag worden, een automatische reservepomp of een dubbele installatie worden ingebouwd.

Besturingssysteem in droge ruimte monteren.

### MECHANISCHE TOEBEHOREN


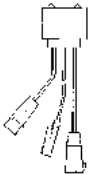

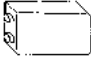
					Art.-Nr.
	<b>1 Terugslagklep</b>				
	R32 EN 12050-4	1¼" (DN 32), PN 4	90x90 (HxB)	<b>JP09739</b>	
	DR 40 EN 12050-4	1½" (DN 40), PN 4	200x280 (HxB)	<b>JP09155</b>	
	<b>2 Afsluiter</b>	1½" (DN 40), PN 16	125x60 (HxB)	<b>JP44786</b>	
	Kogelkraan	1 1/4", PVC, voor agressieve media's	105x155 (HxB)	<b>JP46111</b>	
	<b>3 Elastische Aansluiting</b>	1¼" (DN 32), PN 3	100x42 (HxD)	<b>JP44773</b>	
	<b>4 Slangklem</b>	1¼"		<b>JP44765</b>	
	<b>5 Snelkoppeling</b>				
	Snelkoppeling	1¼" (DN 32) Messing, voor mobiele plaatsing		<b>JP00327</b>	
	Slangaansluiting	1 ¼" – 38/32/25		<b>JP44209</b>	
	<b>6 Slangset</b>	1¼" (DN 32), 15 m met bochten en tuhle		<b>JP43550</b>	
	<b>7 Speciale pompvlotter</b>	voor lage niveauschakeling		<b>JP44795</b>	
		voor smalle putten, putgrootte min. 30x30 of Ø30 cm		<b>JP40856</b>	
	Vlotter fixeringsring	voor fixatie van de vlotterschakelaar voor continu bedrijf		<b>JP42175</b>	
	<b>8 Voetbochtkoppeling</b>	GR 32		<b>JP44000</b>	
	Geleidestang bevestiging	vanaf 2 m putdiepte, per extra meter 1 stuk		<b>JP28314</b>	
	<b>9 Aansluitset</b>	DN 32, met uitschuifbare Drukleiding 30-90 cm		<b>JP44609</b>	



# JUNG PUMPEN U3K SPEZIAL

## DRAINAGEPOMPEN

### ELEKTRISCHE TOEBEHOREN

			Art.-Nr.
	<b>a Alarminstallatie</b>		
	AG3	Vlotterschakelaar, stroomnet afhankelijk, pot. vrij contact 3 m Kabel	<b>JP44891</b>
	AG10	Vlotterschakelaar, stroomnet afhankelijk, pot. vrij contact 9,5 m kabel	<b>JP44892</b>
	<b>Wasmachinestop</b>		
	AW3	Vlotterschakelaar, stroomnet afhankelijk, 3m Ltg	<b>JP44895</b>
	<b>b Besturingen voor dubbele installaties</b>		
	Besturingssysteem NE 2	230 V, Vlotterschakelaar 3,0 m	<b>JP16710</b>
	Besturingssysteem NE 3	230 V, Vlotterschakelaar 9,5 m	<b>JP16711</b>
	Besturingssysteem NE 1A	230 V, Vlotterschakelaar 3,0 m, Alarm	<b>JP16714</b>
	Besturingssysteem NE 2A	230 V, Vlotterschakelaar 9,5 m, Alarm	<b>JP16715</b>
	Contragewicht	voor stabilisatie van de vlotterschakelaar	<b>JP44803</b>
	<b>Besturingen voor afzonderlijke installatie</b>		
	Besturingssysteem BD 00 E	230 V, voor pompen U3-U6, US 62-105 en 08/2 ME	<b>JP45735</b>
	Vlotterschakelaars pakket B	3 Vlotterschakelaars 9,5 m en ophanging	<b>JP16725</b>
	Vlotterschakelaars pakket BmG	3 Vlotterschakelaars 9,5 m met Gewichten	<b>JP16726</b>
	<b>c Accu</b>	voor stroomnet onafhankelijk alarm	<b>JP44850</b>
	<b>d Smart Home</b>	FTJP signaalontvanger en transmitter	<b>JP47209</b>

**JUNG PUMPEN** U3K SPEZIAL  
DRAINAGEPOMPEN

## JUNG PUMPEN U5K DRAINAGEPOMPEN

- Koelmantel
- Ingebouwde vlakafzuiging door afneembare korf
- Spoelinrichting
- Variabele persaansluiting
- Droogloopveilig
- 10 /20 mm vrije doorlaat met EIP-technologie
- Vochtdichte gegoten kabelinvoer



### GEbruik

De U5K(s) is een zeer krachtige en veelzijdige pomp voor stationair en mobiel gebruik. Deze pomp voert fecaliënvrij afvalwater tot een korrelgrootte van 10 mm af. Door de afneembare korf kan de doorgang tot 20 mm worden verhoogd.

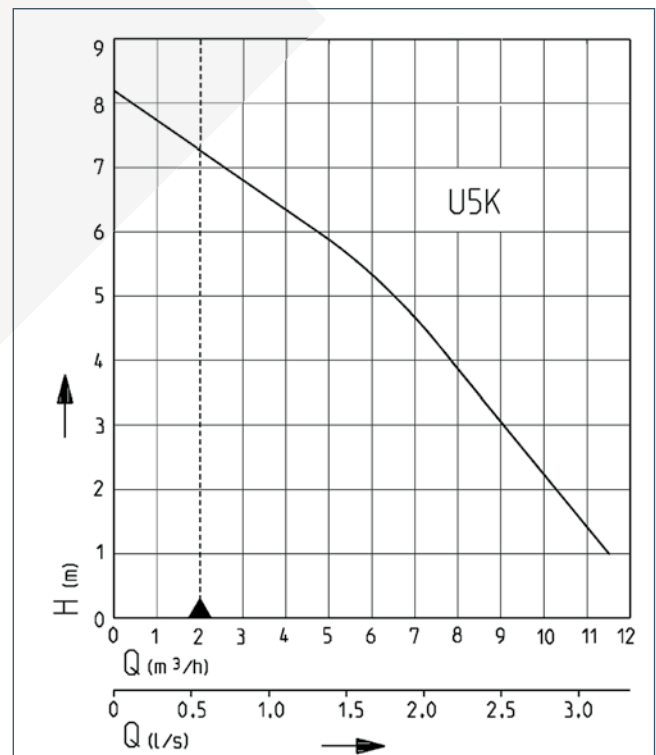
Als de U5KS stationair in een kelderschacht of reservoir wordt ingebouwd, voert hij met geïntegreerde schakelelektronica afvalwater af uit huishoudelijke apparaten en opstellingen met een waterafvoer zoals wasmachines, vaatwassers, wastafels, enz. De spoelinrichting zorgt ervoor dat afzettingen in reservoirs of schachten tot een minimum beperkt blijven.

Het geleidingsrailsysteem GR 32 biedt de voordelen van snel en eenvoudig onderhoud. Als de koker of het reservoir tijdelijk droogvalt, kan de pomp via een boring in het pomphuis worden ontlucht.

Bij mobiel gebruik kan de U5K worden gebruikt om afvalwater uit tuinvijvers, overstroomde kelders of afvoerkanalen in was- of opslagruimtes af te voeren. Door de ingebouwde vlakafzuiging wordt het water tot een hoogte van slechts enkele millimeters verwijderd.

Als pompbuiten worden ingezet, mag volgens VDE-voorschrift 0100 slechts één pomp met een kabel van 10 m zonder tussenverbinding worden gebruikt. Voor bouwplaatsen en tuinvijvers moet de kabel van het type H07... worden gebruikt.

### CAPACITEIT



Type	Opvoerhoogte H [m]	1	2	3	4	5	6	7
U5K/U5KS	Capaciteit Q [m³/h]	11,5	10,5	9,0	7,5	6,5	4,5	2,5

Constructiewijzigingen voorbehouden - capaciteitstolerantie conform ISO 9906

Volgens EN 12056 moet de minimale stroomsnelheid in de drukleiding 0,7 m/s bedragen. Deze waarde is als grenswaarde (stippellijn) in het Q-H-diagram ingetekend.



# JUNG PUMPEN U5K

## DRAINAGEPOMPEN

### LEVERINGSOMVANG

Pomp conform EN 12050 met afvoerbochtstuk 90°, binnendraad 1¼", kabel en schukostekker, terugslagklep voor mobiel gebruik, uitvoering S met opgebouwde niveauregeling

De pomp wordt geleverd met gemonteerde zeef, die verwisseld kan worden met de meegeleverde pootjes als een vrije doorgang van 20 mm nodig is.

### MECHANISCHE GEGEVENS

Pomp	verticaal eentraps	As	Roestvrij staal
Vrije doorlaat	20 mm	Waaier	Vortexwaaier, GVK
Lager	Kogellager, vetgesmeerd	Motorbehuizing	Roestvrij staal
Afdichting aan motorzijde	Asafdichtring	Pomphuis	GVK
Oliekamer	ja	Geschikt voor onderdompeling	ja
Afdichting aan mediumzijde	2-delige asafdichtring	Perszijde	1 1/4"
Droogloopveilig	ja		

### ELEKTRISCHE GEGEVENS

Spanning	1/N/PE~230 V	Isolatieklasse	B
Motorvermogen P1	0,52 kW	Wikkelingsthermostaat	ja
Motorvermogen P2	0,38 kW	Motorbeveiliging	geïntegreerd
Stroom	2,3 A	Stekker	Schuko
Beveiligingsklasse	IP 68		

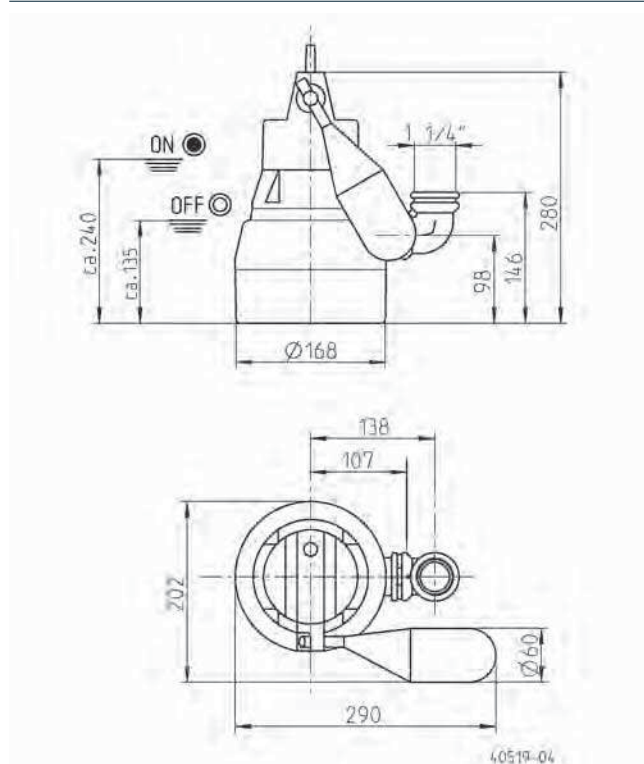
### U5K

Type	Art.-Nr.	Netsnoer	Draden	Gewicht
<b>zonder niveauregeling</b>				
U5K, kabel 10 m	<b>JP09386</b>	10m H05RN-F	3G0,75	4,7 kg
<b>met niveauregeling</b>				
U5KS, kabel 4 m	<b>JP09387</b>	4m H05RN-F	3G0,75	4,5 kg
U5KS, kabel 10 m	<b>JP09417</b>	10m H07RN-F	3G1,0	5,4 kg

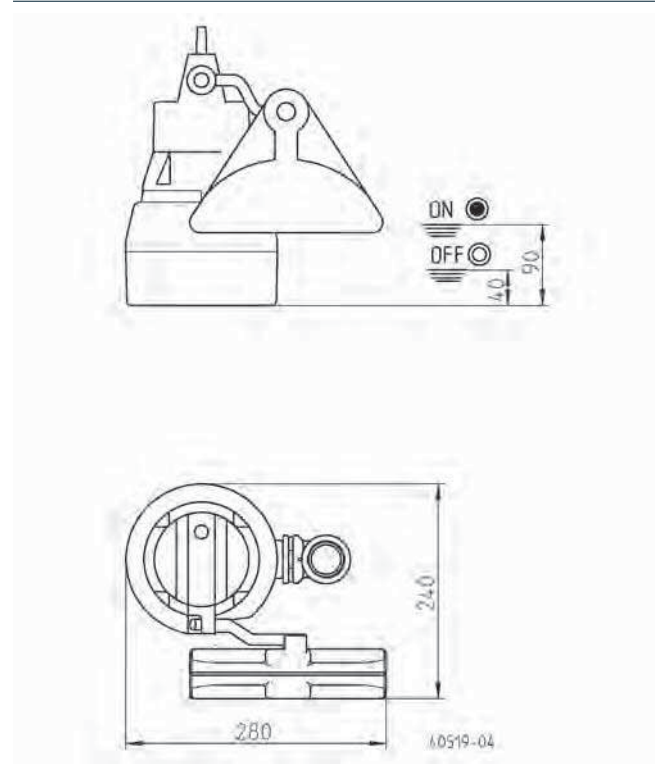
# JUNG PUMPEN U5K

## DRAINAGEPOMPEN

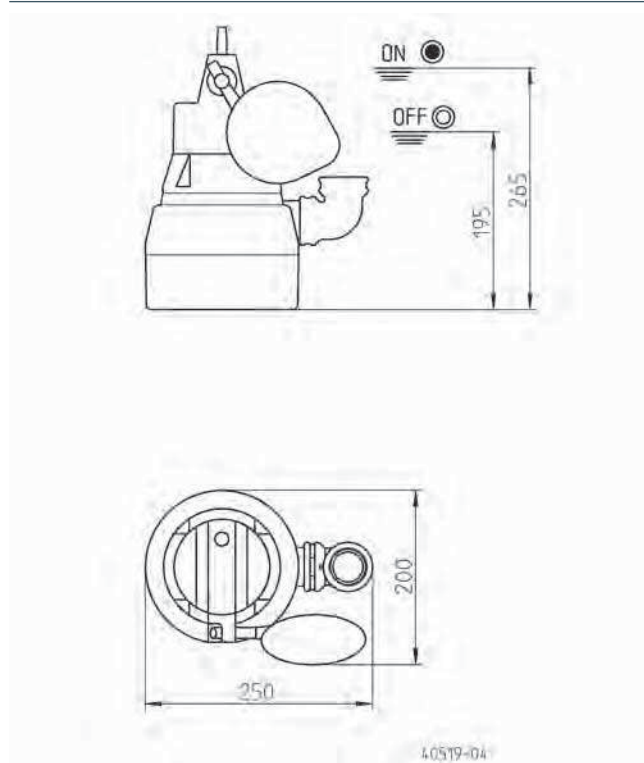
Afmetingen en schakelhoogtes U5KS (mm)



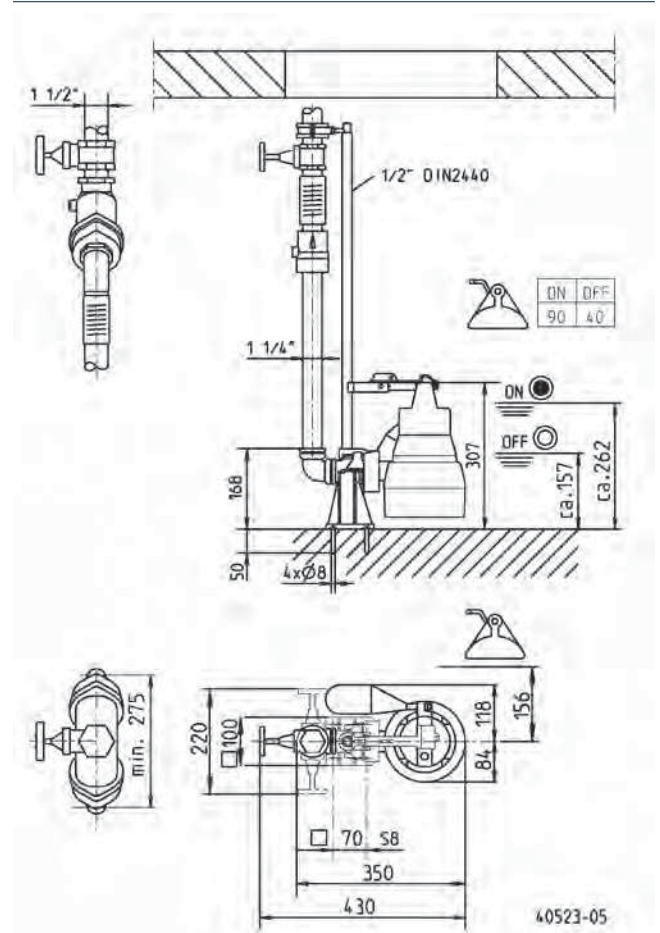
Afmetingen en schakelhoogtes spec. pompvlotter (mm)



Afmetingen en schakelhoogtes spec. pompvlotter (mm)



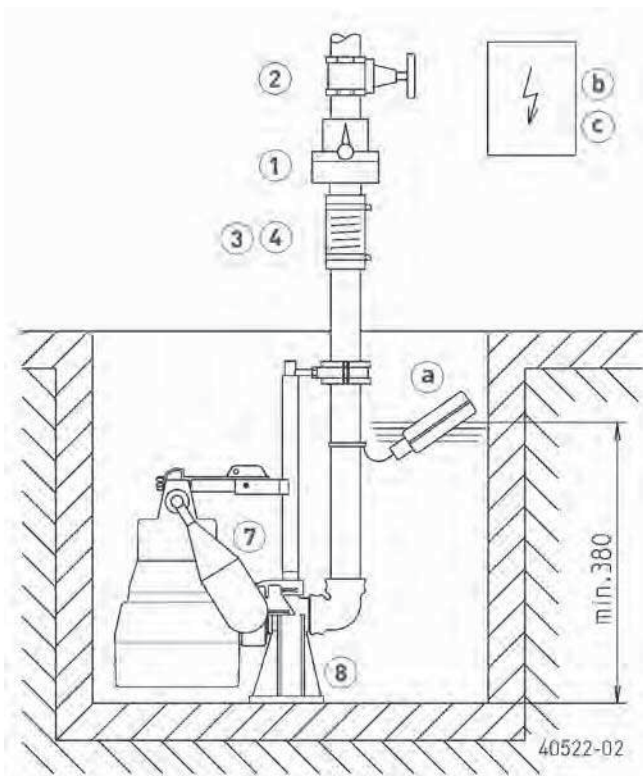
Afmetingen en schakelhoogtes GR 32 (mm)



# JUNG PUMPEN U5K

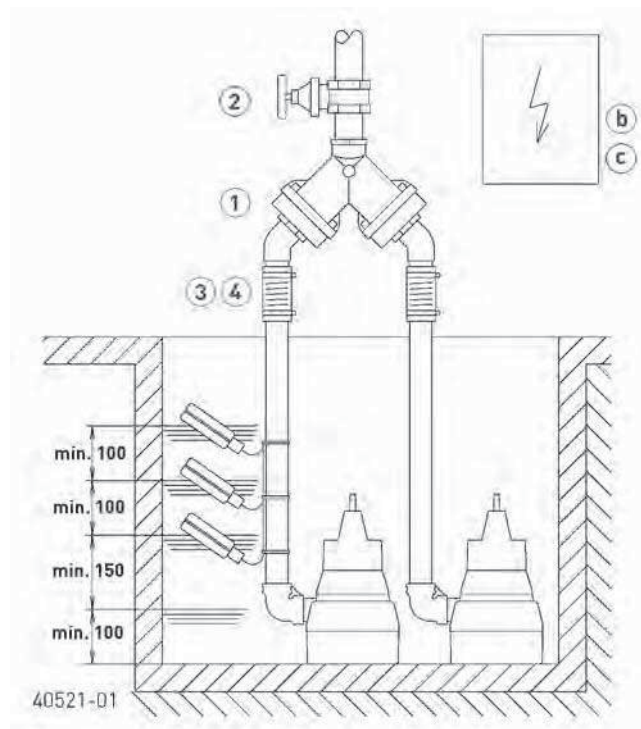
## DRAINAGEPOMPEN

### Inbouwvoorbeeld 1 pomps installatie met geleidingsrail



1 pomp installatie met geleidingsrailsysteem: schacht min. 40x50 cm of Ø 50 cm  
 1 pomp installatie zonder geleidingsrailsysteem: schacht min. 40x40 cm of Ø 40 cm  
 Dubbele installatie met geleidingsrailsysteem: schacht min. 50x50 cm, Ø 60 cm  
 Dubbele installatie zonder geleidingsrailsysteem: schacht min. 50x50 cm, Ø 55 cm  
 Bij gebruik onder het terugstroomniveau moet de drukleiding volgens EN 12056 elastisch worden aangesloten en met een lus tot boven het plaatselijk vastgelegde terugstroomniveau worden geleid. Daarnaast wordt bij de inbouw een conform EN 12050-4 geteste

### Inbouwvoorbeeld dubbelpomp installatie



terugslagklep voorgeschreven. Wij bevelen aanvullend een alarminstallatie voor de bewaking aan.

Volgens EN 12056-4, paragraaf 5.1 moet in installaties waarbij de afvalwaterafvoer niet onderbroken mag worden, een automatische reservepomp of een dubbele installatie worden ingebouwd.

Besturingssysteem in droge ruimte monteren.

### MECHANISCHE TOEBEHOREN




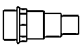
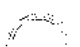



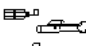


				Art.-Nr.
	<b>① Terugslagklep</b>			
	R32 EN 12050-4	1¼" [DN 32], PN 4	90x90 (HxB)	<b>JP09739</b>
	DR 40 EN 12050-4	1½" [DN 40], PN 4	200x280 (HxB)	<b>JP09155</b>
		<b>② Afsluiter</b>	1¼" [DN 32], PN 16	110x60 (HxB)
		1½" [DN 40], PN 16	125x60 (HxB)	<b>JP44786</b>
	<b>③ Elastische Aansluiting</b>	1¼" [DN 32], PN 3	100x42 (HxD)	<b>JP44773</b>




# JUNG PUMPEN U5K

## DRAINAGEPOMPEN

### MECHANISCHE TOEBEHOREN

			Art.-Nr.
	<b>4 Slangklem</b>	1 1/4"	<b>JP44765</b>
	<b>5 Snelkoppeling</b>		
	Snelkoppeling	1 1/4" (DN 32) Messing, voor mobiele plaatsing	<b>JP00327</b>
	Vaste koppeling Storz C	1 1/4" buitendraad	<b>JP44780</b>
	Koppelingsleutel		<b>JP25708</b>
	Slangaansluiting	1 1/4" - 38/32/25	<b>JP44209</b>
	<b>6 Slangset</b>	1 1/4" (DN 32), 15 m met bochten en tuhle	<b>JP43550</b>
	<b>7 Speciale pompvlotter</b>	voor lage niveauschakeling (U5 en U6)	<b>JP44207</b>
		voor smalle putten, putgrootte min. 30x30 of Ø30 cm	<b>JP40856</b>
	Vlotter fixeringsring	voor fixatie van de vlotterschakelaar voor continu bedrijf	<b>JP42175</b>
	<b>8 Voetbochtkoppeling</b>	GR 32	<b>JP44000</b>
	Geleidestang bevestiging	vanaf 2 m putdiepte, per extra meter 1 stuk	<b>JP28314</b>
	<b>9 Aansluitset</b>	DN 32, met uitschuifbare Drukleiding 30-90 cm	<b>JP44609</b>

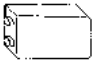

### ELEKTRISCHE TOEBEHOREN

			Art.-Nr.
	<b>a Alarminstallatie</b>		
	AG3	Vlotterschakelaar, stroomnet afhankelijk, pot. vrij contact 3 m Kabel	<b>JP44891</b>
	AG10	Vlotterschakelaar, stroomnet afhankelijk, pot. vrij contact 9,5 m kabel	<b>JP44892</b>
	<b>Wasmachinestop</b>		
	AW3	Vlotterschakelaar, stroomnet afhankelijk, 3m Ltg	<b>JP44895</b>
	<b>b Besturingen voor dubbele installaties</b>		
	Besturingssysteem NE 2	230 V, Vlotterschakelaar 3,0 m	<b>JP16710</b>
	Besturingssysteem NE 3	230 V, Vlotterschakelaar 9,5 m	<b>JP16711</b>
	Besturingssysteem NE 1A	230 V, Vlotterschakelaar 3,0 m, Alarm	<b>JP16714</b>
	Besturingssysteem NE 2A	230 V, Vlotterschakelaar 9,5 m, Alarm	<b>JP16715</b>
	Contragewicht	voor stabilisatie van de vlotterschakelaar	<b>JP44803</b>
	<b>Besturingen voor afzonderlijke installatie</b>		
	Besturingssysteem BD 00 E	230 V, voor pompen U3-U6, US 62-105 en 08/2 ME	<b>JP45735</b>
	Vlotterschakelaars pakket B	3 Vlotterschakelaars 9,5 m en ophanging	<b>JP16725</b>
	Vlotterschakelaars pakket BmG	3 Vlotterschakelaars 9,5 m met Gewichten	<b>JP16726</b>

# JUNG PUMPEN U5K

## DRAINAGEPOMPEN

### ELEKTRISCHE TOEBEHOREN

			Art.-Nr.
	<b>c</b> <b>Accu</b>	voor stroomnet onafhankelijk alarm	<b>JP44850</b>
	<b>d</b> <b>Smart Home</b>	FTJP signaalontvanger en transmitter	<b>JP47209</b>

## JUNG PUMPEN U6K DRAINAGEPOMPEN

- Koelmantel
- Spoelinrichting
- Ingebouwde vlakafzuiging door afneembare korf
- Draairichtingsonafhankelijke Sic mechanische asafdichting
- Droogloopveilig
- 10/20 mm vrije doorlaat met EIP-technologie
- Verwisselbare, vochtdichte gegoten kabelinvoer



### GEBRUIK

De U6K is geschikt voor vaste opstelling en mobiel gebruik.

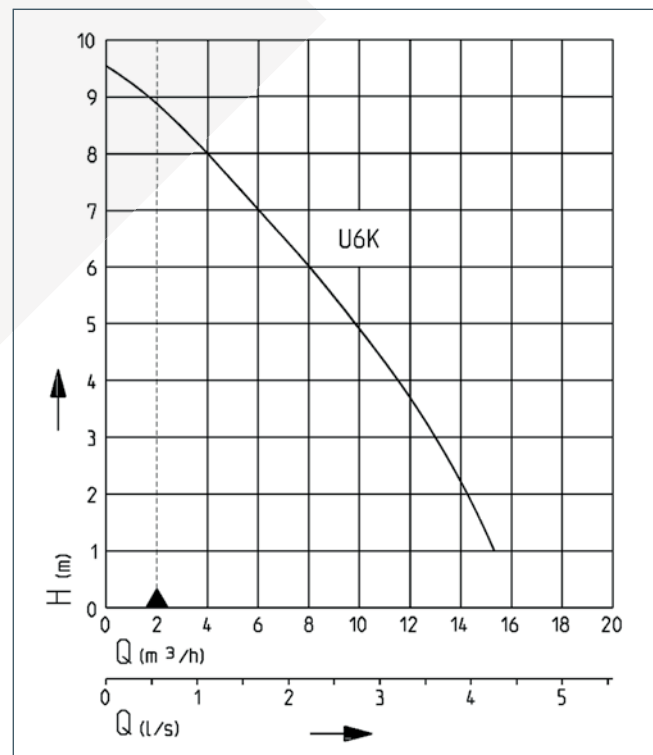
De pomp kan worden ingezet als ontwateringspomp voor licht verontreinigd afval- en grondwater, in schachten met regen-, drainage- en percolatiewater, silagesap en vloeibare mest. Door de hoogwaardige mechanische asafdichting is de pomp ook geschikt voor abrasieve pompmedia.

Bij stationair gebruik voert de U6K ES/DS afvalwater uit huishoudelijke apparaten af, zoals vaatwassers en wasmachines (kookwas). Het geleidingsrailsysteem GR 32 biedt de voordelen van snel en eenvoudig onderhoud. Met onze reservoirs beschikt u over veelzijdige inbouw- en toepassingsmogelijkheden.

Voor de afvoer van sterker vervuild of met andere stoffen gemengd water bevelen we de afvalwaterpompen van de US-serie aan. De bouwpompen van de UB-serie zijn speciaal geschikt voor mobiel gebruik, bijv. op bouwplaatsen.

Als dompelpompen buiten worden gebruikt, mag volgens VDE-voorschrift 0100 slechts één pomp met een kabel van 10 m zonder tussenverbinding worden gebruikt.

### CAPACITEIT



Type	Opvoerhoogte H [m]	1	2	3	4	5	6	7	8	9
U6K E/D/ES/DS	Capaciteit Q [m³/h]	15,5	14,5	13,0	11,5	9,5	8,0	6,0	4,0	1,5

Constructiewijzigingen voorbehouden - capaciteitstolerantie conform ISO 9906

Volgens EN 12056 moet de minimale stroomsnelheid in de drukleiding 0,7 m/s bedragen. Deze waarde is als grenswaarde (stippellijn) in het Q-H-diagram ingetekend.



# JUNG PUMPEN U6K

## DRAINAGEPOMPEN

### LEVERINGSOMVANG

Pomp conform EN 12050 met afvoerbochtstuk 90°, binnendraad 1¼", kabel en schukostekker, uitvoering S met opgebouwde niveauregeling.

De pomp wordt geleverd met gemonteerde korf, die verwisseld kan worden met de meegeleverde pootjes als een vrije doorgang van 20 mm nodig is.

### MECHANISCHE GEGEVENS

Pomp	verticaal eentraps	Droogloopveilig	ja
Vrije doorlaat	20 mm	As	Roestvrij staal
Lager	Kogellager, vetgesmeerd	Waaier	Vortexwaaier, GVK
Afdichting aan motorzijde	Asafdichtring	Motorbehuizing	Roestvrij staal
Oliekamer	ja	Geschikt voor onderdompeling	ja
Afdichting aan mediumzijde	SiC-mechanische asafdichting	Perszijde	1 1/4"

### ELEKTRISCHE GEGEVENS

Motorvermogen P1	0,75 kW	Wikkelingsthermostaat	ja
Beveiligingsklasse	IP 68	Motorbeveiliging	geïntegreerd
Isolatieklasse	B		

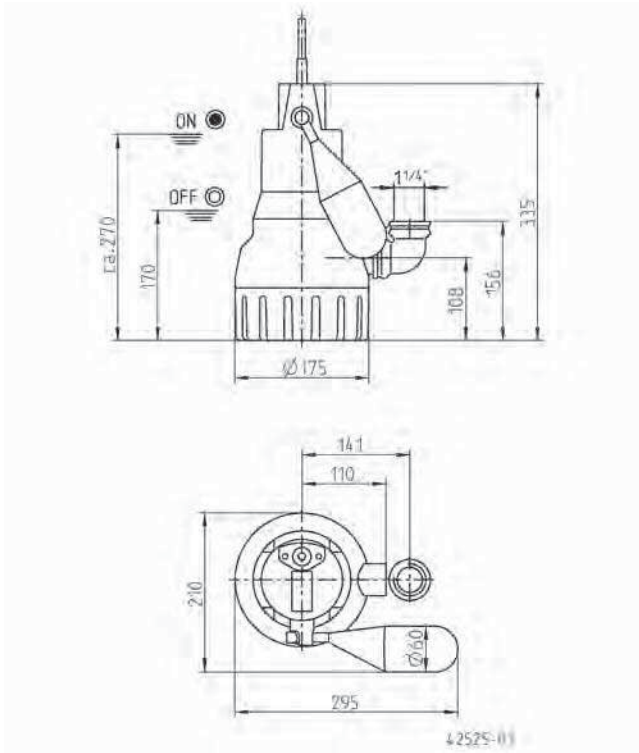
### U6K

Type	Art.-Nr.	Spanning	Motorvermogen P2	Stroom	Netsnoer	Draden	Stekker	Gewicht
<b>zonder niveauregeling</b>								
U6K E	<b>JP00226</b>	1/N/PE~230 V	0,49 kW	3,3 A	10m H07RN-F	3G1,0	Schuko	6,0 kg
U6K D	<b>JP00228</b>	3/PE~400 V	0,55 kW	1,3 A	10m H07RN-F	4G1,0	CEE	6,5 kg
<b>met niveauregeling</b>								
U6K ES, kabel 4 m	<b>JP00227</b>	1/N/PE~230 V	0,49 kW	3,3 A	4m H07RN-F	3G1,0	Schuko	5,5 kg
U6K DS, kabel 4 m	<b>JP00229</b>	3/PE~400 V	0,55 kW	1,3 A	4m H07RN-F	4G1,0	CEE	5,9 kg
U6K ES, kabel 10 m	<b>JP09260</b>	1/N/PE~230 V	0,49 kW	3,3 A	10m H07RN-F	3G1,0	Schuko	6,2 kg
U6K DS, kabel 10 m	<b>JP09261</b>	3/PE~400 V	0,55 kW	1,3 A	10m H07RN-F	4G1,0	CEE	6,8 kg

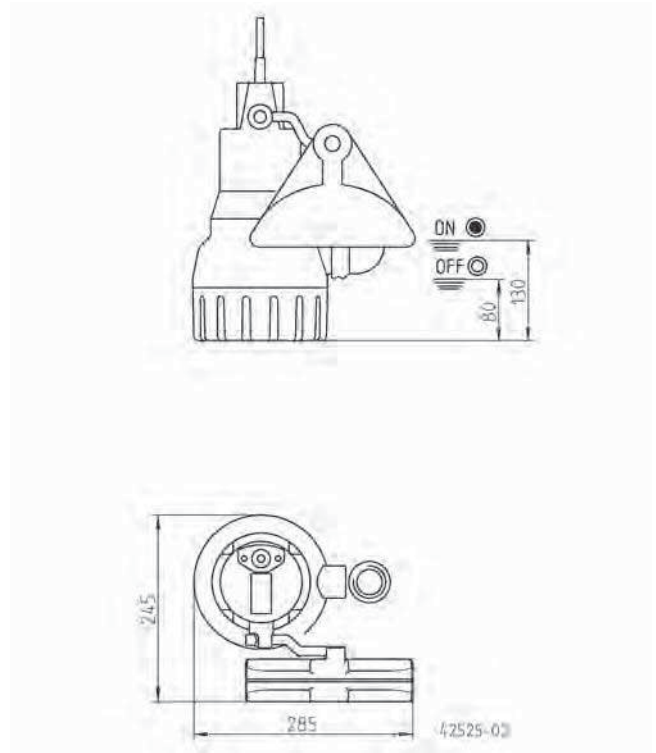
# JUNG PUMPEN U6K

## DRAINAGEPOMPEN

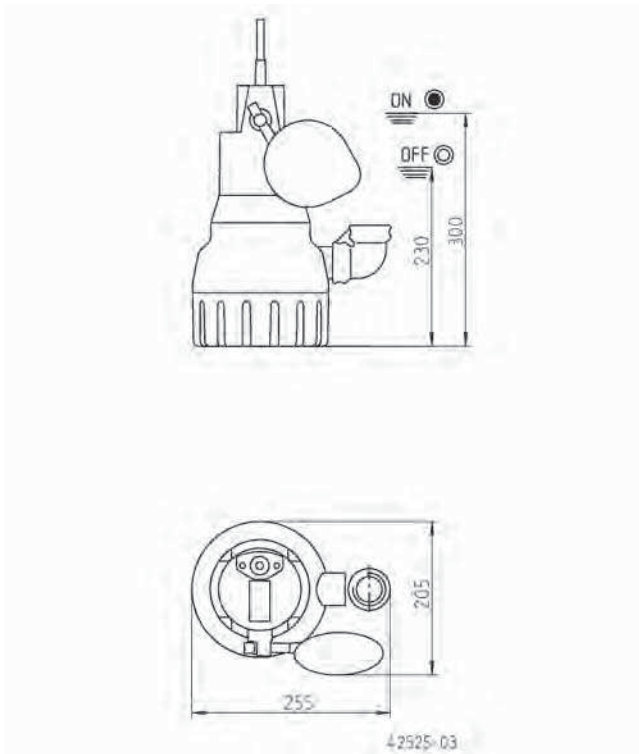
Afmetingen en schakelhoogte U6K (mm)



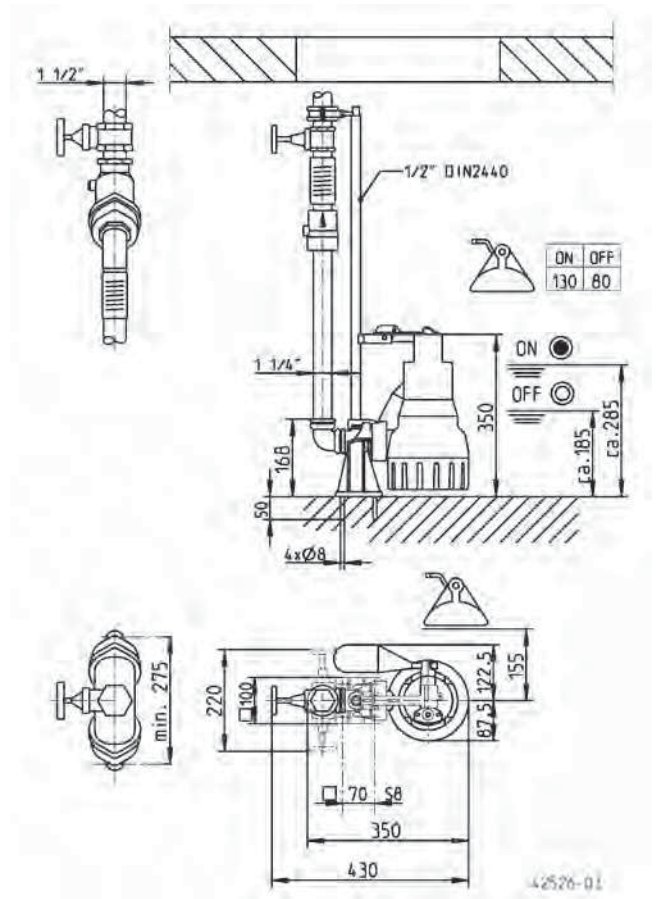
Afmetingen en schakelhoogte spec. pompvlotter (mm)



Afmetingen en schakelhoogte spec. pompvlotter (mm)



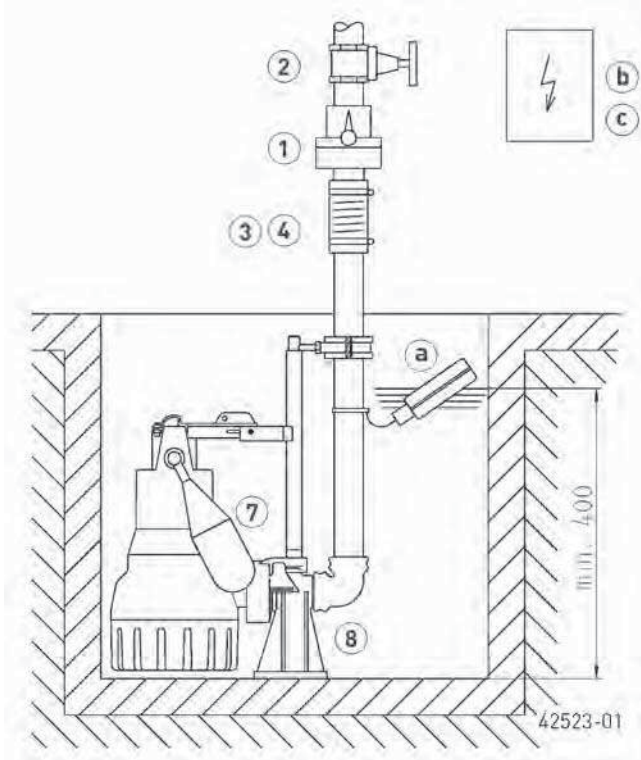
Afmetingen en schakelhoogte GR 32 (mm)



# JUNG PUMPEN U6K

## DRAINAGEPOMPEN

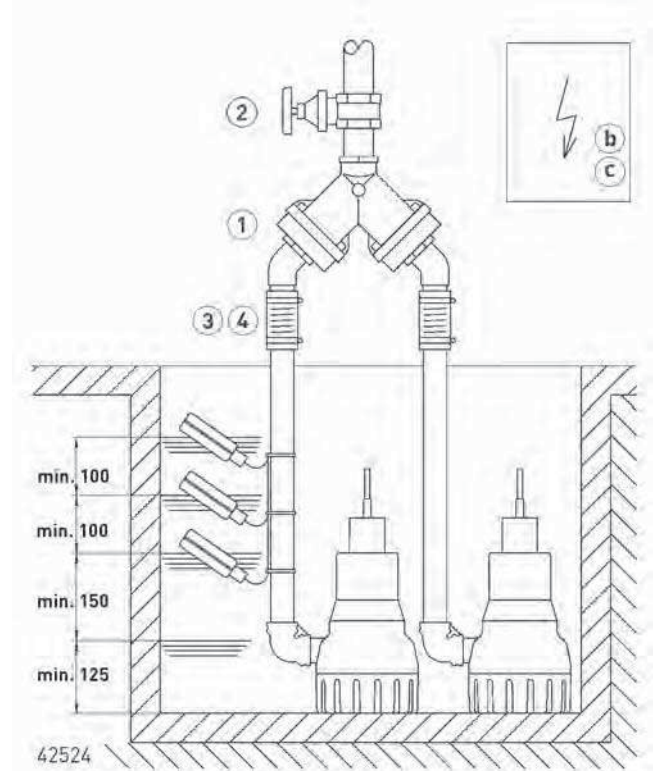
### Inbouwvoorbeeld 1 pomps installatie met geleidingsrail



1 pomp installatie met geleidingsrailsysteem: schacht min. 40x50 cm of Ø 50 cm  
 1 pomp installatie zonder geleidingsrailsysteem: schacht min. 40x40 cm of Ø 40 cm  
 Dubbele installatie met geleidingsrailsysteem: schacht min. 50x55 cm, Ø 65 cm  
 Dubbele installatie zonder geleidingsrailsysteem: schacht min. 50x50 cm, Ø 55 cm

Bij gebruik onder het terugstroomniveau moet de drukleiding volgens EN 12056 elastisch worden aangesloten en met een lus tot boven het plaatselijk vastgelegde terugstroomniveau worden geleid. Daarnaast wordt bij de inbouw een conform EN 12050-4 geteste

### Inbouwvoorbeeld dubbelpomp installatie



terugslagklep voorgeschreven. Wij bevelen aanvullend een alarminstallatie voor de bewaking aan.

Volgens EN 12056-4, paragraaf 5.1 moet in installaties waarbij de afvalwaterafvoer niet onderbroken mag worden, een automatische reservepomp of een dubbele installatie worden ingebouwd.

Besturingssysteem in droge ruimte monteren.

### MECHANISCHE TOEBEHOREN




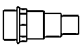



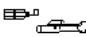


	Art.-Nr.		
<p><b>① Terugslagklep</b></p>			
R32 EN 12050-4	1¼" [DN 32], PN 4	90x90 (HxB)	<b>JP09739</b>
<p>DR 40 EN 12050-4</p>	1½" [DN 40], PN 4	200x280 (HxB)	<b>JP09155</b>
<p><b>② Afsluiter</b></p>	1¼" [DN 32], PN 16	110x60 (HxB)	<b>JP44785</b>
	1½" [DN 40], PN 16	125x60 (HxB)	<b>JP44786</b>
<p><b>③ Elastische Aansluiting</b></p>	1¼" [DN 32], PN 3	100x42 (HxD)	<b>JP44773</b>




# JUNG PUMPEN U6K

## DRAINAGEPOMPEN

### MECHANISCHE TOEBEHOREN

			Art.-Nr.
	<b>4 Slangklem</b>	1 1/4"	<b>JP44765</b>
	<b>5 Snelkoppeling</b>		
	Snelkoppeling	1 1/4" (DN 32) Messing, voor mobiele plaatsing	<b>JP00327</b>
	Vaste koppeling Storz C	1 1/4" buitendraad	<b>JP44780</b>
	Koppelingsleutel		<b>JP25708</b>
	Slangaansluiting	1 1/4" – 38/32/25	<b>JP44209</b>
	<b>6 Slangset</b>	1 1/4" (DN 32), 15 m met bochten en tuhle	<b>JP43550</b>
	<b>7 Speciale pompvlotter</b>	voor lage niveauschakeling (U5 en U6)	<b>JP44207</b>
		voor smalle putten, putgrootte min. 30x30 of Ø30 cm	<b>JP40856</b>
	Vlotter fixeringsring	voor fixatie van de vlotterschakelaar voor continu bedrijf	<b>JP42175</b>
	<b>8 Voetbochtkoppeling</b>	GR 32	<b>JP44000</b>
	Geleidestang bevestiging	vanaf 2 m putdiepte, per extra meter 1 stuk	<b>JP28314</b>
	<b>9 Aansluitset</b>	DN 32, met uitschuifbare Drukleiding 30-90 cm	<b>JP44609</b>

### ELEKTRISCHE TOEBEHOREN

			Art.-Nr.
	<b>a Alarminstallatie</b>		
	AG3	Vlotterschakelaar, stroomnet afhankelijk, pot. vrij contact 3 m Kabel	<b>JP44891</b>
	AG10	Vlotterschakelaar, stroomnet afhankelijk, pot. vrij contact 9,5 m kabel	<b>JP44892</b>
	<b>Wasmachinestop</b>		
	AW3	Vlotterschakelaar, stroomnet afhankelijk, 3m Ltg	<b>JP44895</b>

# JUNG PUMPEN U6K

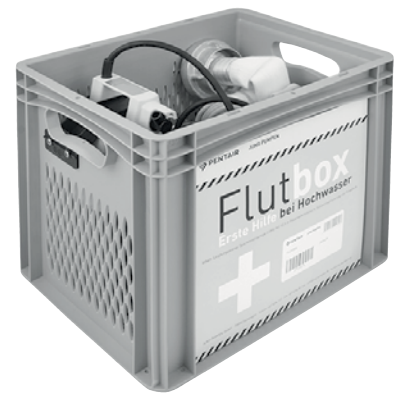
## DRAINAGEPOMPEN

### ELEKTRISCHE TOEBEHOREN

			Art.-Nr.	
    	<b>b</b>	<b>Besturingen voor dubbele installaties</b>		
		Besturingssysteem NE 2	230 V, Vlotterschakelaar 3,0 m	<b>JP16710</b>
		Besturingssysteem NE 3	230 V, Vlotterschakelaar 9,5 m	<b>JP16711</b>
		Besturingssysteem NE 1A	230 V, Vlotterschakelaar 3,0 m, Alarm	<b>JP16714</b>
		Besturingssysteem NE 2A	230 V, Vlotterschakelaar 9,5 m, Alarm	<b>JP16715</b>
		Besturingssysteem ND 2	400 V, Vlotterschakelaar 3,0 m	<b>JP16712</b>
		Besturingssysteem ND 1A	400 V, Vlotterschakelaar 3,0 m, Alarm	<b>JP16716</b>
		Besturingssysteem ND 4	400 V, Vlotterschakelaar 9,5 m	<b>JP16713</b>
		Besturingssysteem ND 3A	400 V, Vlotterschakelaar 9,5 m, Alarm	<b>JP16717</b>
		Contragewicht	voor stabilisatie van de vlotterschakelaar	<b>JP44803</b>
		<b>Besturingen voor afzonderlijke installatie</b>		
		Besturingssysteem BD 00 E	230 V, voor pompen U3-U6, US 62-105 en 08/2 ME	<b>JP45735</b>
		Besturingssysteem BD 01	400 V, voor pompen U6 en US 62-105	<b>JP45993</b>
		Vlotterschakelaars pakket B	3 Vlotterschakelaars 9,5 m en ophanging	<b>JP16725</b>
	Vlotterschakelaars pakket BmG	3 Vlotterschakelaars 9,5 m met Gewichten	<b>JP16726</b>	
<b>c</b>	<b>Accu</b>	voor stroomnet onafhankelijk alarm	<b>JP44850</b>	
<b>d</b>	<b>Smart Home</b>	FTJP signaalontvanger en transmitter	<b>JP47209</b>	

## JUNG PUMPEN FLUTBOX DRAINAGEPOMPEN

- Met krachtige kelderontwateringspomp U5KS
- Voorzien van een motormantelkoeling voor continu gebruik
- Snelle, eenvoudige slangaansluiting dankzij C-Stortz koppeling
- Continubedrijf dankzij vlotter fixeringsring
- Muurbevestiging voor opslag



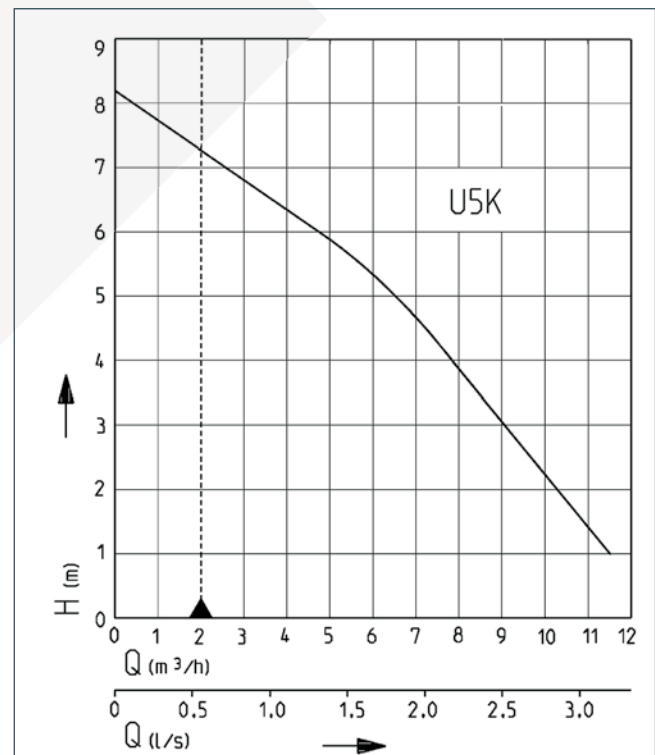
### GEbruik

De Flutbox is een complete set voor kelderdrainage in geval van nood. Door de pomp met de draagmand in de ruimte met wateroverlast op de vloer te plaatsen, vervolgens de brandweerslang en de elektriciteit aan te sluiten, wordt het water snel via de brandweerslang van 12,5 m (Ø 52 mm) weggepompt.

Door de vlotter met bijgeleverde ring te vergrendelen pompt de pomp tot een restwaterstand van 35 mm weg. Door de zuigkorf van de pomp te nemen kan tot een restwaterstand van 6 mm worden weggepompt.

De U5KS is zonder transportbox zowel stationair als draagbaar in en om het huis te gebruiken. Bij het verwijderen van de zuigkorf kan de vrije doorlaat van 20 mm volledig worden benut.

### CAPACITEIT



Type	Opvoerhoogte H [m]	1	2	3	4	5	6	7
Flutbox	Capaciteit Q [m³/h]	11,5	10,5	9,0	7,5	6,5	4,5	2,5

Constructiewijzigingen voorbehouden - capaciteitstolerantie conform ISO 9906

Volgens EN 12056 moet de minimale stroomsnelheid in de drukleiding 0,7 m/s bedragen. Deze waarde is als grenswaarde (stippellijn) in het Q-H-diagram ingetekend.



# JUNG PUMPEN FLUTBOX

## DRAINAGEPOMPEN

### LEVERINGSOMVANG

1 Dompelpomp U5KS, 1 brandweerslang 12,5 m met C-Stortz koppeling [C52], 1 transportbox met geïntegreerde pompbeugel

voor fixatie van de pomp, 1 ring voor vlottervergrendeling.

### MECHANISCHE GEGEVENS

Pomp	verticaal eentraps	As	Roestvrij staal
Vrije doorlaat	20 mm	Waaier	Vortexwaaier, GVK
Lager	Kogellager, vetgesmeerd	Motorbehuizing	Roestvrij staal
Afdichting aan motorzijde	Asafdichtring	Pomphuis	GVK
Oliekamer	ja	Geschikt voor onderdompeling	ja
Afdichting aan mediumzijde	2-delige asafdichtring	Perszijde	C-Koppeling
Droogloopveilig	ja	Gewicht	11 kg

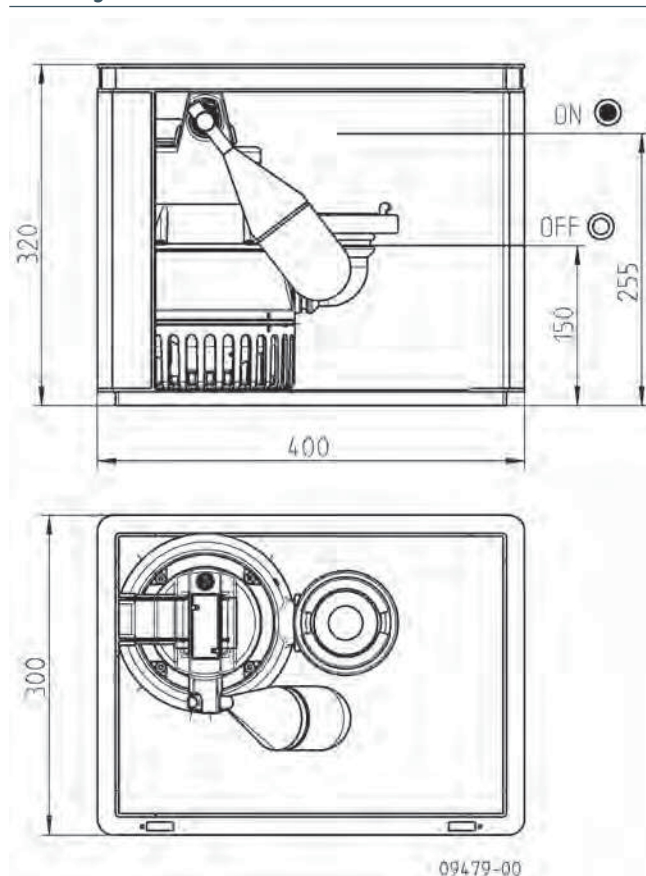
### ELEKTRISCHE GEGEVENS

Schakeling	met niveauregeling	Draden	3G1,0
Spanning	1/N/PE-230 V	Beveiligingsklasse	IP 68
Motorvermogen P1	0,52 kW	Isolatieklasse	B
Motorvermogen P2	0,38 kW	Wikkelingsthermostaat	ja
Stroom	2,3 A	Motorbeveiliging	geïntegreerd
Netsnoer	10m H07RN-F	Stekker	Schuko

### FLUTBOX

Type	Art.-Nr.
Flutbox	JP09479

### Afmetingen Flutbox (mm)



## JUNG PUMPEN DRAINAGESET DRAINAGEPOMPEN

- Aansluitklaar
- Krachtige drainagepomp
- Grote leveringsomvang
- Voor abrasieve media
- Koelmantel
- Sic mechanische asafdichting

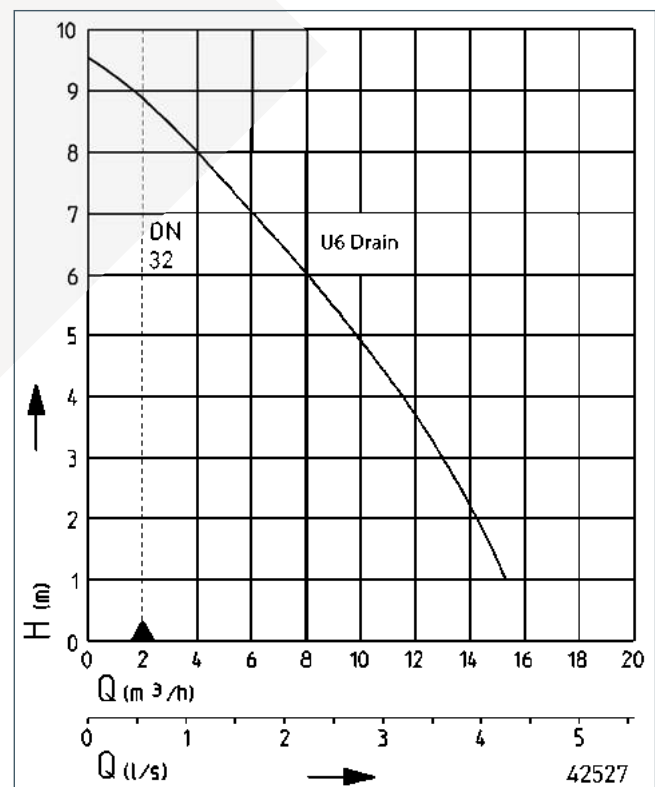


### GEbruik

De drainageset zorgt voor een betrouwbare bescherming van uw bouwwerk tegen vocht. De drainageset wordt aansluitklaar meegeleverd met de drainagepomp U6 Drain ES. De set bevat nuttige componenten die de installatie en inbedrijfstelling kinderlijk eenvoudig maken.

De krachtige pomp voert ook abrasieve media af. Dankzij de slanke uitvoering past de drainageset in elke gangbare schacht met zandvanger (binnendiameter schacht vanaf 280 mm). De bijgeleverde standaard zorgt voor stabiliteit in bijvoorbeeld grotere schachten.

### CAPACITEIT



Type	Opvoerhoogte H [m]	1	2	3	4	5	6	7	8	9
Drainageset	Capaciteit Q [m³/h]	15,5	14,0	12,5	11,0	9,0	7,5	5,5	3,5	1,5

Constructiewijzigingen voorbehouden - capaciteitstolerantie conform ISO 9906

Volgens EN 12056 moet de minimale stroomsnelheid in de drukleiding 0,7 m/s bedragen. Deze waarde is als grenswaarde (stippellijn) in het Q-H-diagram ingetekend.

# JUNG PUMPEN DRAINAGESET

## DRAINAGEPOMPEN

### LEVERINGSOMVANG

Drainageset: drainagepomp U6 Drain ES, speciale vlotter, terugslagklep, slangstuk met klem, stabilisatie, 5 m trekkabel, 20 m aansluitleiding, besturing hand-0-auto.

Slangenset: hoekstuk, 2 x slangtule, slangklem, 15 m PVC spiraalslang Ø 40 mm, slangklem met vleugelmoer.

### MECHANISCHE GEGEVENS

Pomp	verticaal eentraps	As	Roestvrij staal
Vrije doorlaat	10 mm	Waaier	Vortexwaaier, GVK
Lager	Kogellager, vetgesmeerd	Motorbehuizing	Roestvrij staal
Afdichting aan motorzijde	Asafdichtring	Geschikt voor onderdompeling	ja
Oliekamer	ja	Niveauregeling opgebouwd	ja
Afdichting aan mediumzijde	SiC-mechanische asafdichting	Perszijde	1 1/4"
Droogloopveilig	ja	Gewicht	9 kg

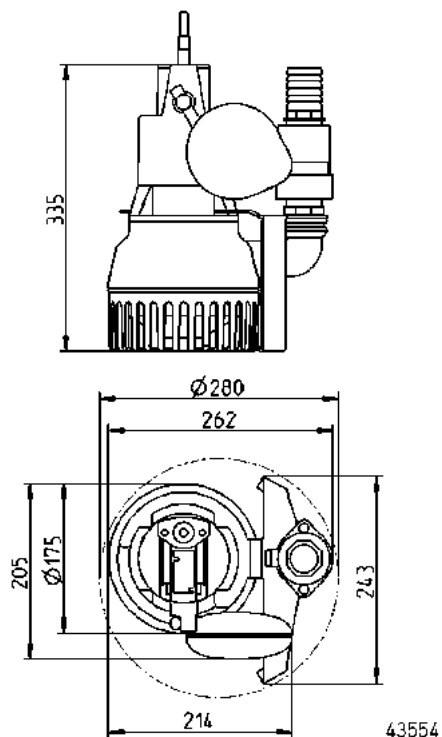
### ELEKTRISCHE GEGEVENS

Spanning	1/N/PE-230 V	Beveiligingsklasse	IP 68
Motorvermogen P1	0,75 kW	Isolatieklasse	B
Motorvermogen P2	0,49 kW	Wikkelingsthermostaat	ja
Stroom	3,3 A	Motorbeveiliging	geïntegreerd
Netsnoer	20m S07RN-F	Stekker	Schuko
Draden	4G0,75		

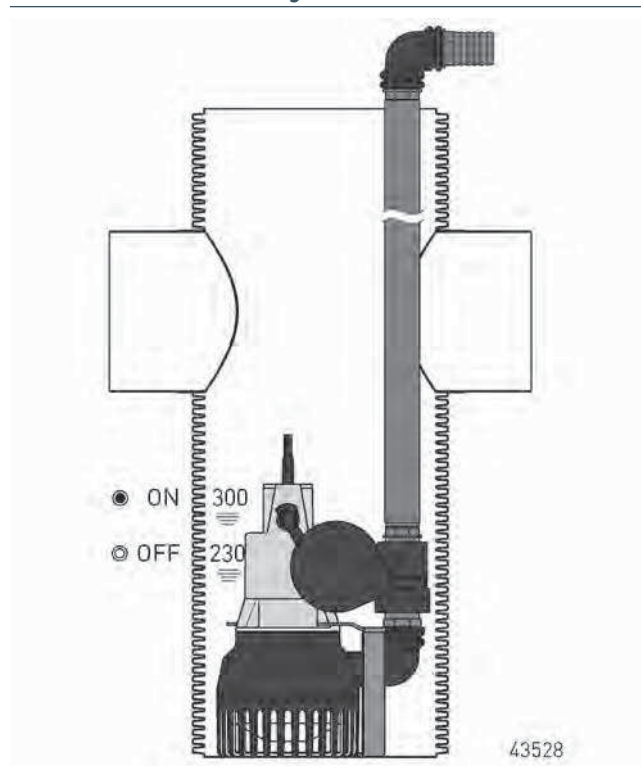
### DRAINAGESET

Type	Art.-Nr.
Drainageset	JP43388

#### Afmetingen drainageset



#### Inbouwvoorbeeld met slangenset






# JUNG PUMPEN DRAINAGESET

## DRAINAGEPOMPEN

### MECHANISCHE TOEBEHOREN

			Art.-Nr.
	① Slangset	1¼" (DN 32), 15 m met bochten en tuhle	JP43550

# **JUNG PUMPEN** DRAINAGESET DRAINAGEPOMPEN

## JUNG PUMPEN SIMER VLAKZUIGENDE POMP

- Vlakafzuigend tot een restwaterniveau van 2 mm
- Robuuste aluminium behuizing met poedercoating
- Zelfontluchtend al vanaf een waterstand van 5 mm
- Motormantelkoeling
- Vervangbare motorkabel
- Toebehoren: elektrodeschakeling voor automatische pompbesturing



### GEBRUIK

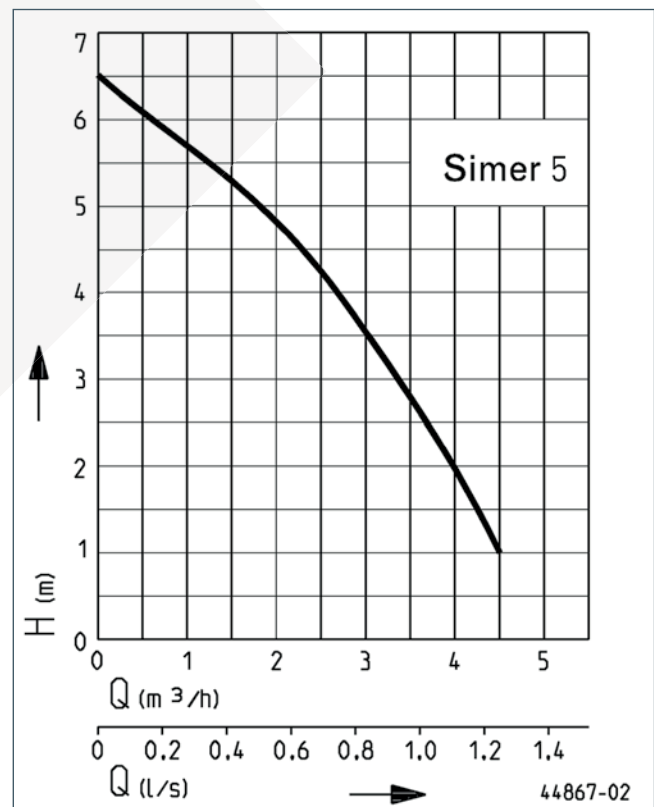
De Simer pomp is een robuuste pomp voor het leegpompen van kelders, platte daken, tennisbanen of zwembaden. Deze pomp kan echter ook worden ingezet voor afzuigen bij boor- en betonsnijwerkzaamheden. De pomp zuigt het ongewenste water snel en probleemloos af tot een restwaterniveau van 2 mm. Al vanaf een waterstand van 5 mm begint de pomp met het afvoeren van water.

De afneembare zeef met een maasbreedte van 2 mm beschermt de hydraulica betrouwbaar tegen grof materiaal. Dankzij de variabele slangpilaar verloopt de aansluiting gemakkelijk en snel.

Een vaste opstelling in de gebouwriolering of toepassing als terugstromings beveiliging wordt niet geadviseerd. Hiervoor verwijzen we naar onze pompseries U3K tot en met U6K.

De pomp wordt door de elektrodeschakeling Simer Level Control automatisch ingeschakeld vanaf een waterstand van ca. 7 mm.

### CAPACITEIT



Type	Opvoerhoogte H [m]	1	2	3	4	5	6
Simer 5	Capaciteit Q [m³/h]	4,3	3,8	3,3	2,6	1,7	0,6

Constructiewijzigingen voorbehouden - capaciteitstolerantie conform ISO 9906

# JUNG PUMPEN SIMER

## VLAKZUIGENDE POMP

### LEVERINGSOMVANG

Pomp met slangaansluiting 1/2" - 3/4" - 1" (13-19-25 mm),

kabel en stekker

### MECHANISCHE GEGEVENS

Pomp	verticaal eentraps	Waaier	Vortexwaaier, gegoten zink
Lager	Kogellager, vetgesmeerd	Motorbehuizing	Aluminium
Oliekamer	ja	Geschikt voor onderdompe- ling	ja
Afdichting aan mediumzijde	Glijringafdichting	Perszijde	1 1/4"
Droogloopveilig	ja	Gewicht	5,2 kg

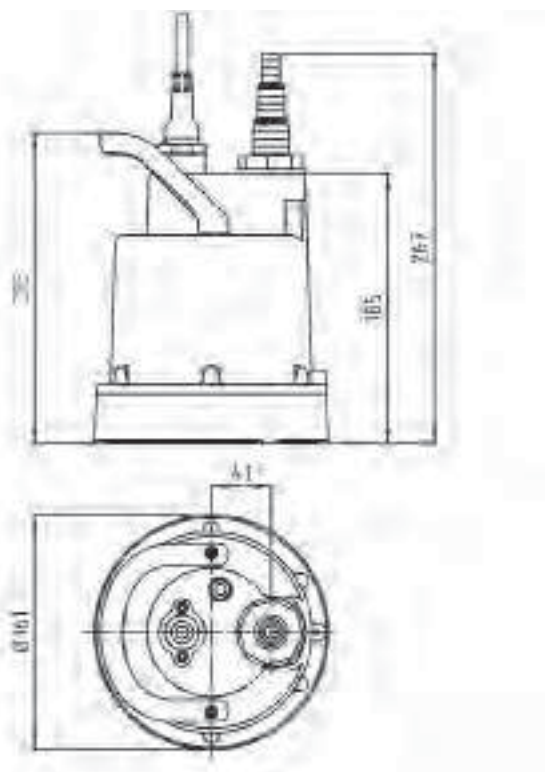
### ELEKTRISCHE GEGEVENS

Spanning	1/N/PE~230 V	Isolatieklasse	B
Motorvermogen P1	190 W	Wikkelingsthermostaat	ja
Netsnoer	10m H07RN8-F	Motorbeveiliging	geïntegreerd
Draden	3G1,0	Stekker	Schuko
Beveiligingsklasse	IP 68		

### SIMER

Type	Art.-Nr.
Simer 5	OD6601G-05


### Hoofdafmetingen




# JUNG PUMPEN SIMER

## VLAKZUIGENDE POMP

### MECHANISCHE TOEBEHOREN

			Art.-Nr.
	<b>1</b> Snelkoppeling Snelkoppeling	1¼" (DN 32) Messing, voor mobiele plaatsing	<b>JP00327</b>

### ELEKTRISCHE TOEBEHOREN

			Art.-Nr.
	<b>a</b> Niveauopnemer	Simer Level Control (ON 7 mm / OFF 2 mm)	<b>JP46884</b>

**JUNG PUMPEN** SIMER  
VLAKZUIGENDE POMP



## JUNG PUMPEN

### VUILWATERPOMPEN

VUILWATERPOMPEN	Vrije doorlaat	Type	Pagina
Vuilwaterpompen	10 mm	<b>US 62-251</b>	<b>43</b>
	30/40 mm	<b>US 73-253</b>	<b>49</b>
	50 mm	<b>US 75-155</b>	<b>55</b>
Vuilwaterpompen voor heet water	30 mm	<b>US 73+103 HE (90°C)</b>	<b>61</b>
Explosieveilige Vuilwaterpompen	30 mm	<b>US 73+103 EX</b>	<b>67</b>



# JUNG PUMPEN

## VUILWATERPOMPEN - ACCESSOIRES

Type	Art. nr.	US 62 73 103 E	US 62 102 73 103 D	US 151 E	US 151 D	US 251 253 D	US 62 102 73 103 ES/DS	US 151 ES/DS	US 73 103 HE/HES	US 73 Ex W	US 73 Ex D	US 103 Ex W	US 103 Ex D	US 152 153 E	US 152 153 D	US 152 153 ES/DS	US 75 105 E	US 75 105 D	US 75 105 ES/DS	US 155 E	US 155 D	US 155 ES/DS
BESTURING BASICLOGO BD 00 E	JP45735	•							□								•					
BESTURING BASICLOGO BD 610 EC	JP45743			•																		
BESTURING BASICLOGO BD 00	JP45993		•															•				
BESTURING BASICLOGO BD 25	JP45737				•										•							•
BESTURING BASICLOGO BD 46	JP45739					•																
SMART HOME FTJP	JP47209	•	•	•	•	•									•		•	•		•	•	
VLOTTERSCHAKELAARPAKKET B	JP16725	•	•	•	•	•									•	•	•	•		•	•	
VLOTTERSCHAKELAARPAKKET BMG	JP16726	•	•	•	•	•									•	•	•	•		•	•	
VLOTTERSCHAKELAARPAKKET BH	JP24768								□													
VLOTTERSCHAKELAARPAKKET BHMG	JP24769								□													
ASAFDICHTING CONTROLE DKG	JP44900	•	•	•	•	•	•	•							•	•	•	•	•	•	•	•
ASAFDICHTING CONTROLE DKG EX	JP00249									•	•	•	•									
BESTURING BASICLOGO AD 4 EXW	JP25901									•												
BESTURING BASICLOGO AD 8 EXW	JP25902											•										
BESTURING BASICLOGO AD 23 EX	JP09754										•											
BESTURING BASICLOGO AD 25 EX	JP09683												•									
BESTURING BASICLOGO AD 4 EXW	JP25901									•												
BESTURING BASICLOGO AD 8 EXW	JP25902											•										
BESTURING BASICLOGO AD 23 EX	JP09754										•											
BESTURING BASICLOGO AD 25 EX	JP09683												•									
HULPSCHAKELAAR EXH-A	JP16720									•	•	•	•									
VLOTTERSCHAKELAARPAKKET AMG	JP16719									•	•	•	•									
BESTURING BASICLOGO BD 23 EX	JP09755										•											
BESTURING BASICLOGO BD 25 EX	JP09681												•									
HULPSCHAKELAAR EXH-B	JP00295										•		•									
VLOTTERSCHAKELAARPAKKET BMG	JP16726										•		•									
DROOGLOOPBEVEILIGING VOOR US EX	JP44603									•	•	•	•									
MOTORBEVEILING-STEKKER SCHUKO	JP44753													•						•		
CEE-MOTORBEVEILIGING 2,5 - 4,0 A	JP44754														•							•
MOTORBEVEILING-STEKKER SCHUKO	JP40264			•																		
CEE-MOTORBEVEILIGING 2,8 - 4,0 A	JP44750				•																	
CEE-MOTORBEVEILIGING 4,0 - 6,0 A	JP44751					•																
ACCU 9V	JP44850	•	•	•	•	•	•	•	•	•	•	•	•	•	•	•	•	•	•	•	•	•

□ alleen 73 HE/103 HE   ○ alleen 73 HES/103 HES   ■ alleen in combinatie met motorbeveiligingsstekker



## JUNG PUMPEN US 62-251

### VUILWATERPOMPEN

- 10 mm vrije doorlaat
- Droogloopveilig
- Controleerbaar oliereservoir
- SIC - Mechanische asafdichting
- Verwisselbare, vochtdichte gegoten kabelinvoer



#### GEbruik

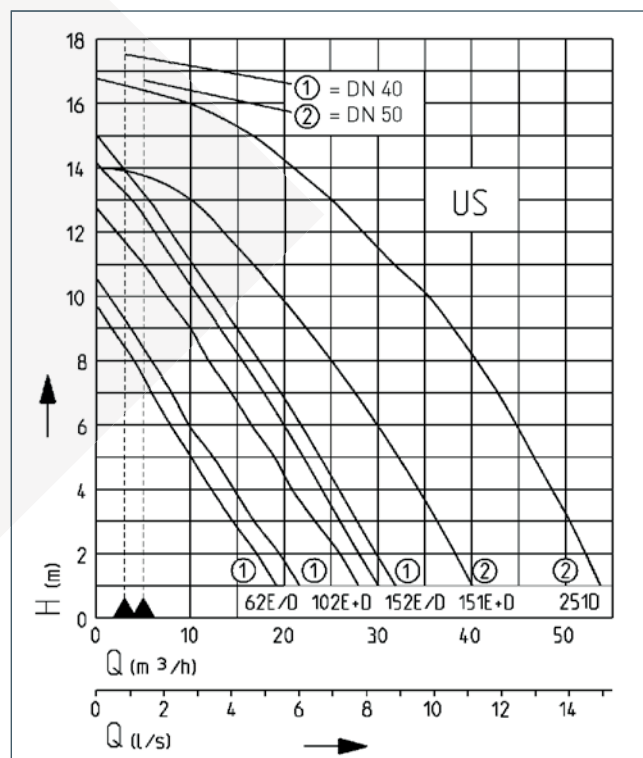
De pompelpompen US 62-251 kunnen overal worden ingezet waar afvalwater tot een korrelgrootte van 10 mm moet worden afgevoerd, bijv. in reservoirs voor grondwater, in stationaire afwateringsinstallaties of bij de afvoer van overstromingen. De pomp kan ook probleemloos worden gebruikt voor het opvoeren van afvalwater uit huishoudelijke apparaten zoals vaatwassers en wasmachines (kookwas). Voor industrieel heet water bevelen we de US 73 HE(S) en 103 HE(S) aan.

De pompen zijn geschikt voor stationair en mobiel gebruik. Bij de toepassing in diepe schachten bevelen we een geleidingsrail-systeem aan, waarmee de pompen probleemloos uit de schacht kunnen worden getrokken voor onderhoud en visuele inspectie.

Voor de automatische bewaking van het oliereservoir kunt u aanvullend een afdichtingscontroleapparaat gebruiken.

De kabel van de pompen heeft een lengte van 10 m. De draaistroompompen met schakelelektronica (US 151 DS, US 152 DS en US 251 DS) hebben een CEE-motorbeveiligingsstekker met fasewisselaar.

#### CAPACITEIT



Type	Opvoerhoogte H [m]	1	2	3	4	5	6	7	8	9	10	11	12	13	14	16
US 62 E/ES	Capaciteit Q [m³/h]	19	17	15	12	10	8	6	4	2						
US 62 D/DS		22	20	17	15	12	10	8	6	4						
US 102 E/D/ES/DS		28	26	23	21	19	17	15	12	10	8	5	2			
US 152 E/ES		30	29	27	24	22	20	18	15	13	11	8	6	3	1	
US 152 D/DS		31	30	28	26	23	21	19	17	14	12	10	8	5	3	
US 151 E/D/ES/DS		40	39	37	35	33	31	29	26	23	20	17	14			
US 251 D/DS		54	52	51	49	47	45	43	40	38	35	32	29	25	21	10

Constructiewijzigingen voorbehouden - capaciteitstolerantie conform ISO 9906

Volgens EN 12056 moet de minimale stroomsnelheid in de drukleiding 0,7 m/s bedragen. Deze waarde is als grenswaarde (stippellijn) in het Q-H-diagram ingetekend.



# JUNG PUMPEN US 62-251

## VUILWATERPOMPEN

### LEVERINGSOMVANG

Pomp conform EN 12050 met 10 m kabel. US 62 en 102 met schukostekker of CEE-stekker.

US 151, US 152 en 251: pompen zonder schakeling met vrij leidinguiteinde.

Pompen met opgebouwde niveauregeling met CEE-motorbeveiligingsstekker en fasewisselaar of met schuko-motorbeveiligingsstekker.

### MECHANISCHE GEGEVENS

Pomp	verticaal eentraps	Afdichting aan mediumzijde	SiC-mechanische asafdichting
Vrije doorlaat	10 mm	Droogloopveilig	ja
Lager	Kogellager, vetgesmeerd	Geschikt voor onderdompeling	ja
Afdichting aan motorzijde	2-delige asafdichting	Perszijde	IG 1 1/2" (US151,251: 2")
Oliekamer	ja		

### ELEKTRISCHE GEGEVENS

Netsnoer	10m H07RN-F	Isolatieklasse	B (151,251:F)
Beveiligingsklasse	IP 68	Wikkelingsthermostaat	ja

### US 62-251

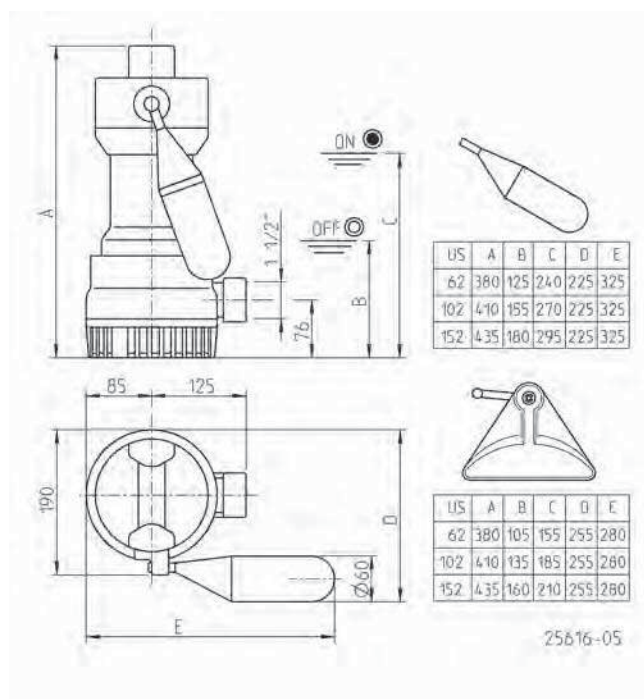
Type	Art.-Nr.	Spanning	Motorvermogen P1	Motorvermogen P2	Stroom	Draden	Motorbeveiliging	Stekker	Gewicht
<b>zonder niveauregeling</b>									
US 62 E	<b>JP09812</b>	1/N/PE~230 V	0,83 kW	0,50 kW	3,9 A	3G1,0	geïntegreerd	Schuko	12,6 kg
US 62 D	<b>JP09813</b>	3/PE~400 V	0,85 kW	0,60 kW	1,4 A	4G1,0	geïntegreerd	CEE	12,8 kg
US 102 E	<b>JP09278</b>	1/N/PE~230 V	1,37 kW	0,98 kW	6,0 A	3G1,0	geïntegreerd	Schuko	14,5 kg
US 102 D	<b>JP00214</b>	3/PE~400 V	1,36 kW	1,06 kW	2,4 A	4G1,0	geïntegreerd	CEE	15,0 kg
US 152 E	<b>JP09435</b>	1/N/PE~230 V	1,60 kW	1,21 kW	7,5 A	3G1,0	Door klant te voorzien <sup>1</sup>	zonder	16,0 kg
US 152 D	<b>JP09437</b>	3/PE~400 V	1,70 kW	1,41 kW	3,1 A	4G1,0	Door klant te voorzien <sup>1</sup>	zonder	17,0 kg
<b>met niveauregeling</b>									
US 62 ES	<b>JP09814</b>	1/N/PE~230 V	0,83 kW	0,50 kW	3,9 A	3G1,0	geïntegreerd	Schuko	12,7 kg
US 62 DS	<b>JP09815</b>	3/PE~400 V	0,85 kW	0,60 kW	1,4 A	4G1,0	geïntegreerd	CEE	12,9 kg
US 102 ES	<b>JP09279</b>	1/N/PE~230 V	1,37 kW	0,98 kW	6,0 A	3G1,0	geïntegreerd	Schuko	14,5 kg
US 102 DS	<b>JP00218</b>	3/PE~400 V	1,36 kW	1,06 kW	2,4 A	4G1,0	geïntegreerd	CEE	15,0 kg
US 152 ES	<b>JP09436</b>	1/N/PE~230 V	1,60 kW	1,21 kW	7,5 A	3G1,0	geïntegreerd	Schuko	16,0 kg
US 152 DS	<b>JP09438</b>	3/PE~400 V	1,70 kW	1,41 kW	3,1 A	4G1,0	geïntegreerd	CEE	17,0 kg
<b>zonder niveauregeling</b>									
US 151 E	<b>JP09310</b>	1/N/PE~230 V	1,68 kW	1,19 kW	7,6 A	4G1,0	Door klant te voorzien <sup>1</sup>	zonder	27,0 kg
US 151 D	<b>JP09300</b>	3/N/PE~400 V	1,60 kW	1,30 kW	3,0 A	6G1,5	Door klant te voorzien <sup>1</sup>	zonder	27,5 kg
US 251 D	<b>JP09301</b>	3/N/PE~400 V	2,60 kW	2,10 kW	4,4 A	6G1,5	Door klant te voorzien <sup>1</sup>	zonder	27,5 kg
<b>met niveauregeling</b>									
US 151 ES	<b>JP09241</b>	1/N/PE~230 V	1,68 kW	1,19 kW	7,6 A	4G1,0	geïntegreerd	Schuko	29,0 kg
US 151 DS	<b>JP09243</b>	3/N/PE~400 V	1,60 kW	1,30 kW	3,0 A	6G1,5	geïntegreerd	CEE	29,5 kg
US 251 DS	<b>JP09245</b>	3/N/PE~400 V	2,60 kW	2,10 kW	4,4 A	6G1,5	geïntegreerd	CEE	29,5 kg

<sup>1</sup>voor een separate motorbeveiligingsstekker zie toebehoren

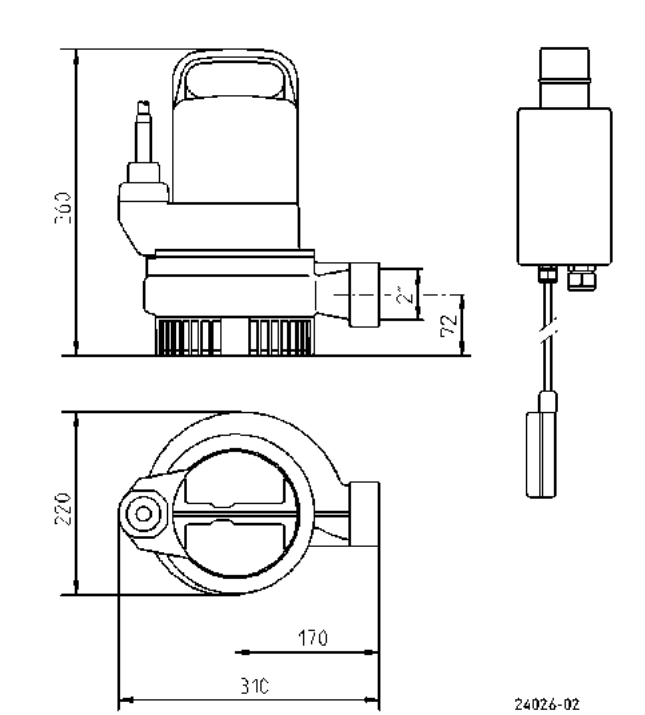
# JUNG PUMPEN US 62-251

## VUILWATERPOMPEN

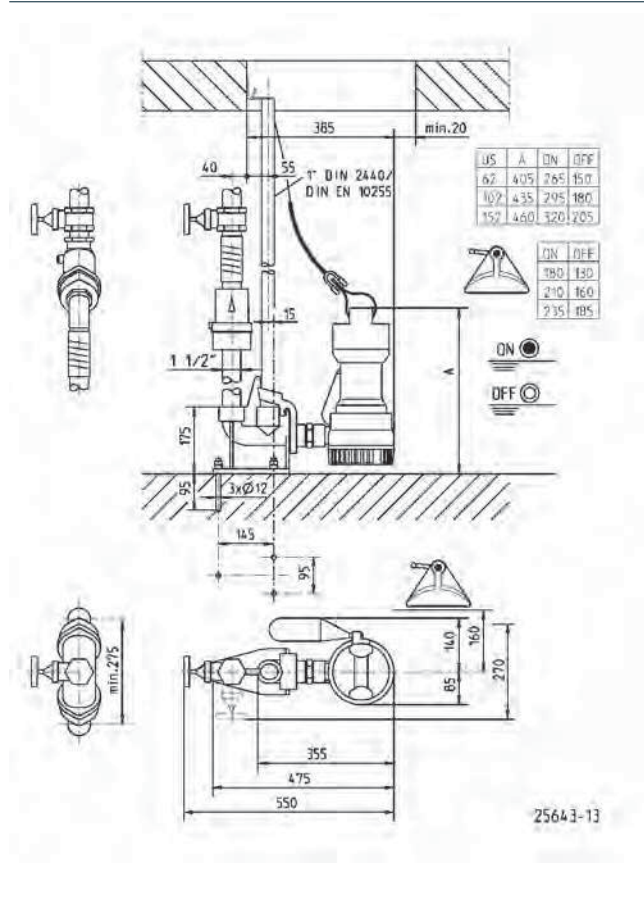
Afmetingen/schakelhoogtes US62,US102,US152 (mm)



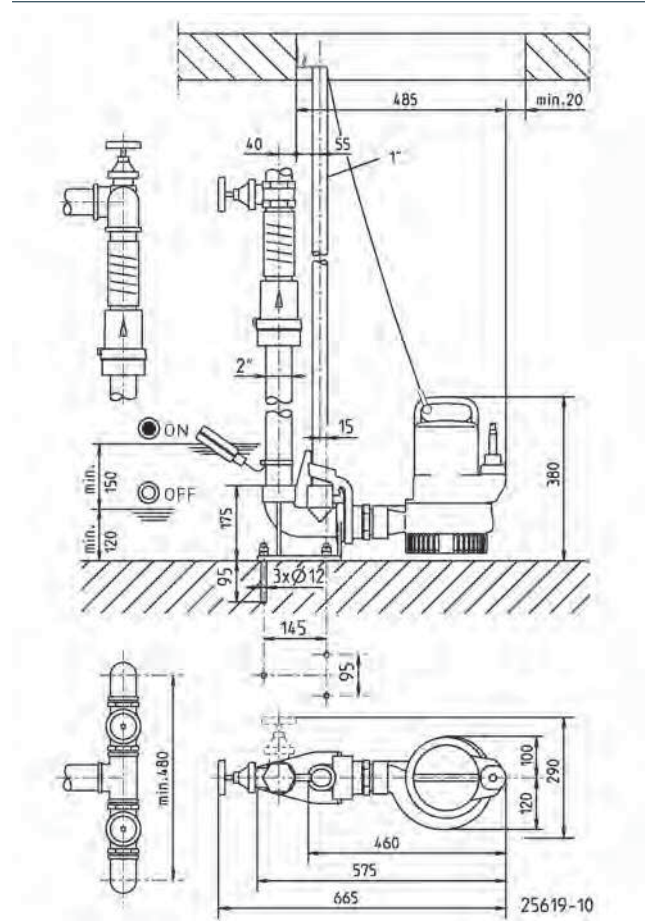
Afmetingen US 151 en US 251 (mm)



Afmetingen en schakelhoogtes GR 40 (mm)



Afmetingen met GR 50 (mm)

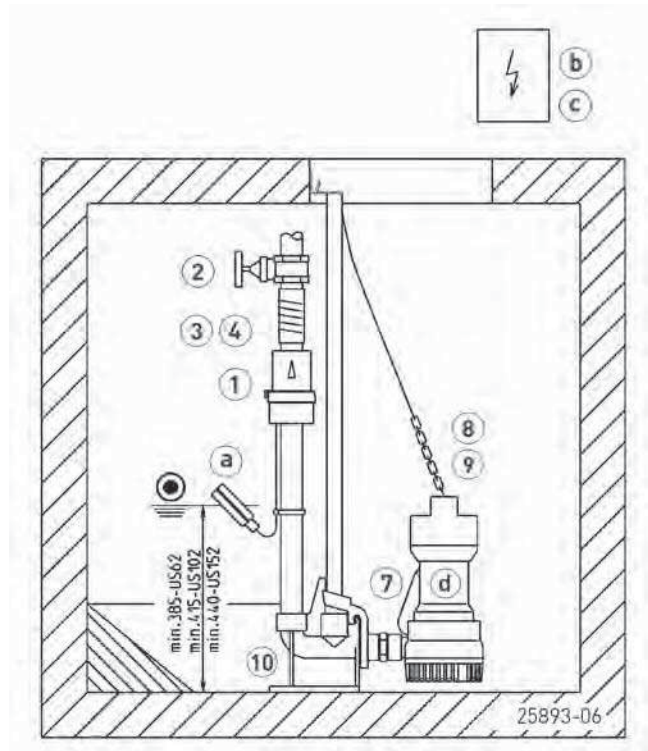




# JUNG PUMPEN US 62-251

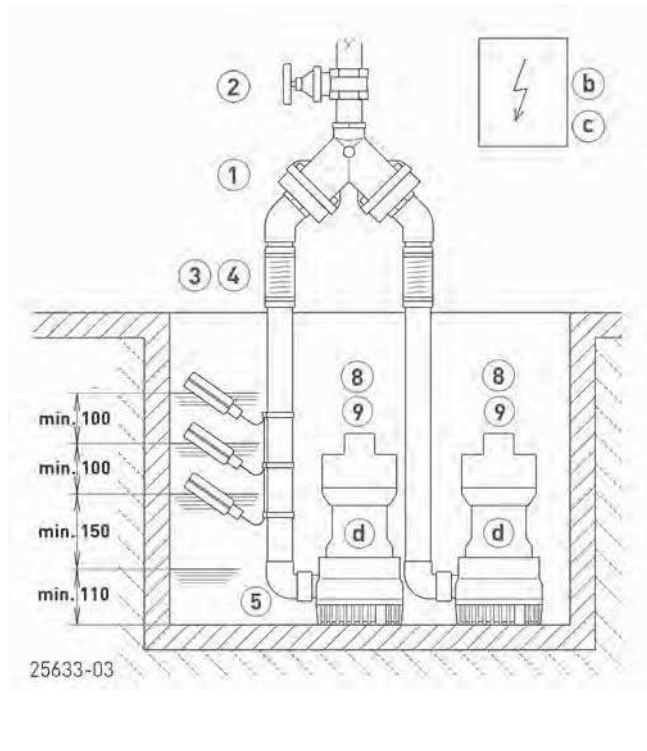
## VUILWATERPOMPEN

### Inbouwvoorbeeld 1 pomps installatie met geleidingsrail



Enkele installatie 1½" met GR 40: schacht min. 40x60 cm  
 Enkele installatie 1½" zonder geleidingsrailsysteem: schacht min. 40x40 cm  
 Enkele installatie 2" met GR 50: schacht min. 40x70 cm  
 Enkele installatie 2" zonder geleidingsrailsysteem: schacht min. 40x50 cm  
 Dubbele installatie 1½" met GR 40: schacht min. 60x60 cm  
 Dubbele installatie 1½" zonder geleidingsrailsysteem: schacht min. 40x60 cm  
 Dubbele installatie 2" met GR 50: schacht min. 70x70 cm  
 Dubbele installatie 2" zonder geleidingsrailsysteem: schacht min. 50x70 cm

### Inbouwvoorbeeld dubbelpomp installatie



Bij gebruik onder het terugstroomniveau moet de drukleiding volgens EN 12056 elastisch worden aangesloten en met een lus tot boven het plaatselijk vastgelegde terugstroomniveau worden geleid. Daarnaast wordt bij de inbouw een conform EN 12050-4 geteste terugslagklep voorgeschreven. Wij bevelen aanvullend een alarminstallatie voor de bewaking aan.  
 Volgens EN 12056-4, paragraaf 5.1 moet in installaties waarbij de afvalwaterafvoer niet onderbroken mag worden, een automatische reservepomp of een dubbele installatie worden ingebouwd.  
 Besturingssysteem in droge ruimte monteren.

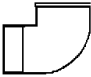



### MECHANISCHE TOEBEHOREN

				Art.-Nr.
	<b>1 Terugslagklep</b>	R40 EN 12050-4	1½" (DN 40), PN 4	150x120 (HxB) <b>JP00317</b>
		DR 40 EN 12050-4	1½" (DN 40), PN 4	200x280 (HxB) <b>JP09155</b>
		R50 EN 12050-4	2" (DN 50), PN 4	150x120 (HxB) <b>JP00326</b>
	<b>Kogel terugslagklep</b>	KE40 EN 12050-4	1½" (DN 40), PN 6	170x125 (HxB) <b>JP44783</b>
		K50 EN 12050-4	2" (DN 50), PN 6	185x155 (HxB) <b>JP44782</b>
	<b>2 Afsluiter</b>		1½" (DN 40), PN 16	125x60 (HxB) <b>JP44786</b>
			2" (DN 50), PN 16	140x70 (HxB) <b>JP44787</b>
	<b>3 Elastische Aansluiting</b>		1½" (DN 40), PN 4	120x50 (HxD) <b>JP44777</b>
			2" (DN 50), PN 4	150x63 (HxD) <b>JP44775</b>
	<b>4 Slangklem</b>		1½"	<b>JP44763</b>
			2"	<b>JP44764</b>

# JUNG PUMPEN US 62-251

## VUILWATERPOMPEN

### MECHANISCHE TOEBEHOREN

			Art.-Nr.
	⑤ <b>Hoekprofiel</b>	1½"	JP45953
		2"	JP44771
	⑥ <b>Speciale pompvlotter</b>	voor lage niveauschakeling	JP44795
	⑦ <b>Ketting</b>	getest, 2,5 m, 160 kg, 5 ophangingen (EN 818 mod.)	JP45901
		getest, 5,0 m, 160 kg, 8 ophangingen (EN 818 mod.)	JP45902
	⑧ <b>Ophanglus</b>	met schakel	JP45168
		⑨ <b>Voetbocht koppeling</b>	GR 40
			GR 50


### ELEKTRISCHE TOEBEHOREN

			Art.-Nr.			
	a <b>Alarminstallatie</b>	AG3	Vlotterschakelaar, stroomnet afhankelijk, pot. vrij contact 3 m Kabel	JP44891		
		AG10	Vlotterschakelaar, stroomnet afhankelijk, pot. vrij contact 9,5 m kabel	JP44892		
		<b>Wasmachinestop</b>				
		AW3	Vlotterschakelaar, stroomnet afhankelijk, 3m Ltg	JP44895		
		AWO	voor alarmmeldingen bij meerdere wasmachines	JP44899		
	b <b>Besturingen voor dubbele installaties</b>	Besturingssysteem NE 2	230 V, Vlotterschakelaar 3,0 m	JP16710		
		Besturingssysteem NE 3	230 V, Vlotterschakelaar 9,5 m	JP16711		
		Besturingssysteem NE 1A	230 V, Vlotterschakelaar 3,0 m, Alarm	JP16714		
		Besturingssysteem NE 2A	230 V, Vlotterschakelaar 9,5 m, Alarm	JP16715		
		Motorbeveiligings stekker, 8A	230 V, verplicht voor pompen met een on-site motorbeveiliging	JP44753		
		Besturingssysteem ND 2	400 V, Vlotterschakelaar 3,0 m	JP16712		
		Besturingssysteem ND 1A	400 V, Vlotterschakelaar 3,0 m, Alarm	JP16716		
		Besturingssysteem ND 4	400 V, Vlotterschakelaar 9,5 m	JP16713		
		Besturingssysteem ND 3A	400 V, Vlotterschakelaar 9,5 m, Alarm	JP16717		
		Contragewicht	voor stabilisatie van de vlotterschakelaar	JP44803		
		Schuko-Motorbeveiligings stekker	230 V (zonder schakelkast)	JP40264		
		CEE-Motorbeveiliging 2,5-4,0 A	400 V, verplicht voor pompen met een on-site motorbeveiliging	JP44754		
		CEE-Motorbeveiliging 2,8-4,0 A	400 V, verplicht voor pompen met een on-site motorbeveiliging	JP44750		
		CEE-Motorbeveiliging 4,0-6,0 A	400 V, verplicht voor pompen met een on-site motorbeveiliging	JP44751		
	<b>Besturingen voor afzonderlijke installatie</b>	Besturingssysteem BD 00 E	230 V, voor pompen U3-U6, US 62-105 en 08/2 ME	JP45735		
		Besturingssysteem BD 01	400 V, voor pompen U6 en US 62-105	JP45993		
		Besturingssysteem BD 26	400 V, voor pompen U6 en US 151-155	JP45737		
		Besturingssysteem BD 00 EC	230V, met bedrijfscondensator, voor US 151 E	JP45743		
		Besturingssysteem BD 47	400 V, voor pompen US 155-253, UV 600	JP45739		
		Vlotterschakelaars pakket B	3 Vlotterschakelaars 9,5 m en ophanging	JP16725		
		Vlotterschakelaars pakket BmG	3 Vlotterschakelaars 9,5 m met Gewichten	JP16726		

# JUNG PUMPEN US 62-251

## VUILWATERPOMPEN

### ELEKTRISCHE TOEBEHOREN

			Art.-Nr.
	<b>c</b> <b>Accu</b>	voor stroomnet onafhankelijk alarm	<b>JP44850</b>
	<b>d</b> <b>Asafdichting controle</b>	DKG	<b>JP44900</b>
	<b>e</b> <b>Smart Home</b>	FTJP signaalontvanger en transmitter	<b>JP47209</b>

## JUNG PUMPEN US 73-253

### VUILWATERPOMPEN

- 30 mm vrije doorlaat (US 73-153)
- 40 mm vrije doorlaat (US 253)
- Droogloopveilig
- Controleerbaar oliereservoir
- SIC - Mechanische aafdichting
- Verwisselbare, vochtdichte gegoten kabelinvoer



#### GEBRUIK

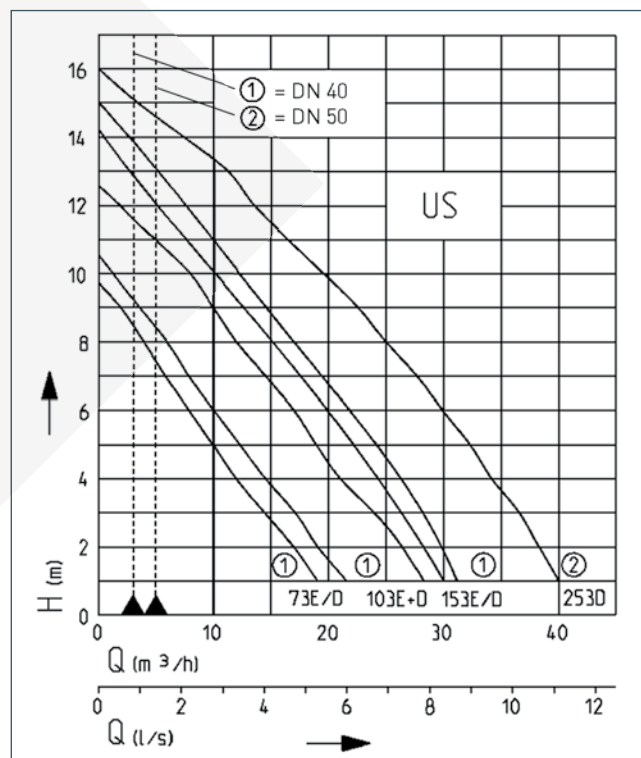
De pompompen US 73-253 zijn bedoeld voor gebruik op plaatsen waar sterk vervuild water met vaste delen van tot 30 en 40 mm, zonder stenen, moet worden afgevoerd. Ook vezelhoudend afvalwater, zoals afvalwater uit wasserettes of gemeenschappelijke wasruimtes en uit huishoudelijke apparaten zoals vaatwassers of wasmachines (kookwas), kan met deze pompen worden afgevoerd. Voor industrieel heet water bevelen we de US 73 en 103 HE/HES aan.

De pompen zijn geschikt voor stationair en mobiel gebruik. Bij de toepassing in diepe schachten bevelen we ons geleidingsrail-systeem aan, waarmee de pompen probleemloos uit de schacht kunnen worden getrokken voor onderhoud en visuele inspectie.

Voor de automatische bewaking van het oliereservoir kunt u aanvullend een afdichtingscontroleapparaat gebruiken.

De kabel heeft een lengte van 10 m. De pompompen met schakelelektronica (US 153 DS en US 253 DS) hebben een CEE-motorbeveiligingsstekker met fasewisselaar.

#### CAPACITEIT



Type	Opvoerhoogte H [m]	1	2	3	4	5	6	7	8	9	10	11	12	13	14
US 73 E/ES	Capaciteit Q [m³/h]	19	17	15	12	10	8	6	4	2					
US 73 D/DS		22	20	17	15	12	10	8	6	4					
US 103 E/D/ES/DS		28	26	23	21	19	17	15	12	10	8	5	2		
US 153 E/ES		30	29	27	24	22	20	18	15	13	11	8	6	3	1
US 153 D/DS		31	30	28	26	23	21	19	17	14	12	10	8	5	3
US 253 D/DS		40	38	36	34	32	30	28	25	23	20	17	14	10	7

Constructiewijzigingen voorbehouden - capaciteitstolerantie conform ISO 9906

Volgens EN 12056 moet de minimale stroomsnelheid in de drukleiding 0,7 m/s bedragen. Deze waarde is als grenswaarde (stippellijn) in het Q-H-diagram ingetekend.



# JUNG PUMPEN US 73-253

## VUILWATERPOMPEN

### LEVERINGSOMVANG

Pomp conform EN 12050 met 10 m kabel. US 73 en 103 met schukostekker of CEE-stekker.

US 153 en 253: pompen zonder schakeling met vrij leidinguit-

einde. Pompen met opgebouwde niveauregeling met CEE-motorbeveiligingsstekker en fasewisselaar of met schuko-motorbeveiligingsstekker.

### MECHANISCHE GEGEVENS

Pomp	verticaal eentraps	As	Roestvrij staal
Lager	Kogellager, vetgesmeerd	Waaier	Vortexwaaier, GVK
Afdichting aan motorzijde	2-delige asafdichtring	Motorbehuizing	Roestvrij staal (253: grijs gietijzer)
Oliekamer	ja	Pomphuis	Grijs gietijzer
Afdichting aan mediumzijde	SiC-mechanische asafdichting	Geschikt voor onderdomping	ja
Droogloopveilig	ja	Perszijde	IG 1 1/2" (US253: 2")

### ELEKTRISCHE GEGEVENS

Netsnoer	10m H07RN-F	Isolatieklasse	B (253:F)
Beveiligingsklasse	IP 68	Wikkelingsthermostaat	ja

### US 73-253

Type	Art.-Nr.	Spanning	Motorvermogen P1	P2	Stroom	Dra- den	Motorbeveiliging	Stekker	Vrije doorlaat	Ge- wicht
<b>zonder niveauregeling</b>										
US 73 E	<b>JP00676</b>	1/N/PE~230 V	0,83 kW	0,50 kW	3,9 A	3G1,0	geïntegreerd	Schuko	30 mm	12,5 kg
US 73 D	<b>JP00677</b>	3/PE~400 V	0,85 kW	0,60 kW	1,4 A	4G1,0	geïntegreerd	CEE	30 mm	12,5 kg
US 103 E	<b>JP09280</b>	1/N/PE~230 V	1,37 kW	0,98 kW	6,0 A	3G1,0	geïntegreerd	Schuko	30 mm	14,0 kg
US 103 D	<b>JP09258</b>	3/PE~400 V	1,36 kW	1,06 kW	2,4 A	4G1,0	geïntegreerd	CEE	30 mm	14,5 kg
US 153 E	<b>JP09311</b>	1/N/PE~230 V	1,60 kW	1,21 kW	7,5 A	3G1,0	Door klant te voorzien <sup>1</sup>	zonder	30 mm	14,5 kg
US 153 D	<b>JP09302</b>	3/PE~400 V	1,70 kW	1,41 kW	3,1 A	4G1,0	Door klant te voorzien <sup>1</sup>	zonder	30 mm	15,0 kg
<b>met niveauregeling</b>										
US 73 ES	<b>JP00678</b>	1/N/PE~230 V	0,83 kW	0,50 kW	3,9 A	3G1,0	geïntegreerd	Schuko	30 mm	12,5 kg
US 73 DS	<b>JP00679</b>	3/PE~400 V	0,85 kW	0,60 kW	1,4 A	4G1,0	geïntegreerd	CEE	30 mm	13,0 kg
US 103 ES	<b>JP09281</b>	1/N/PE~230 V	1,37 kW	0,98 kW	6,0 A	3G1,0	geïntegreerd	Schuko	30 mm	14,0 kg
US 103 DS	<b>JP09259</b>	3/PE~400 V	1,36 kW	1,06 kW	2,4 A	4G1,0	geïntegreerd	CEE	30 mm	15,0 kg
US 153 ES	<b>JP09247</b>	1/N/PE~230 V	1,60 kW	1,21 kW	7,5 A	3G1,0	geïntegreerd	Schuko	30 mm	16,0 kg
US 153 DS	<b>JP09249</b>	3/PE~400 V	1,70 kW	1,41 kW	3,1 A	4G1,0	geïntegreerd	CEE	30 mm	17,0 kg
<b>zonder niveauregeling</b>										
US 253 D	<b>JP09303</b>	3/N/PE~400 V	2,60 kW	2,10 kW	4,4 A	6G1,5	Door klant te voorzien <sup>1</sup>	zonder	40 mm	26,5 kg
<b>met niveauregeling</b>										
US 253 DS	<b>JP09251</b>	3/N/PE~400 V	2,60 kW	2,10 kW	4,4 A	6G1,5	geïntegreerd	CEE	40 mm	28,0 kg

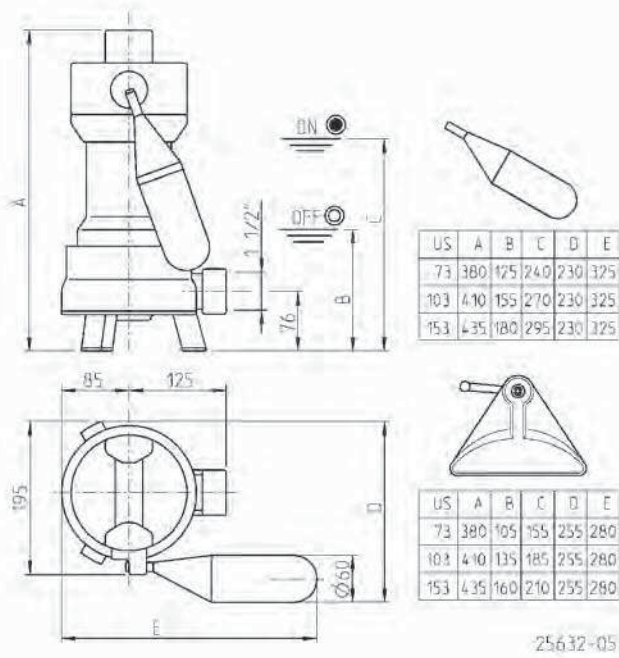
<sup>1</sup>voor een separete motorbeveiligingstekker zie toebehoren



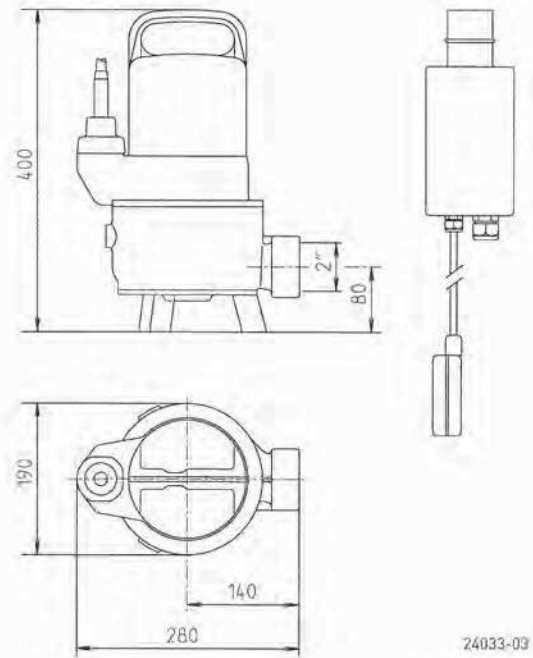
# JUNG PUMPEN US 73-253

## VUILWATERPOMPEN

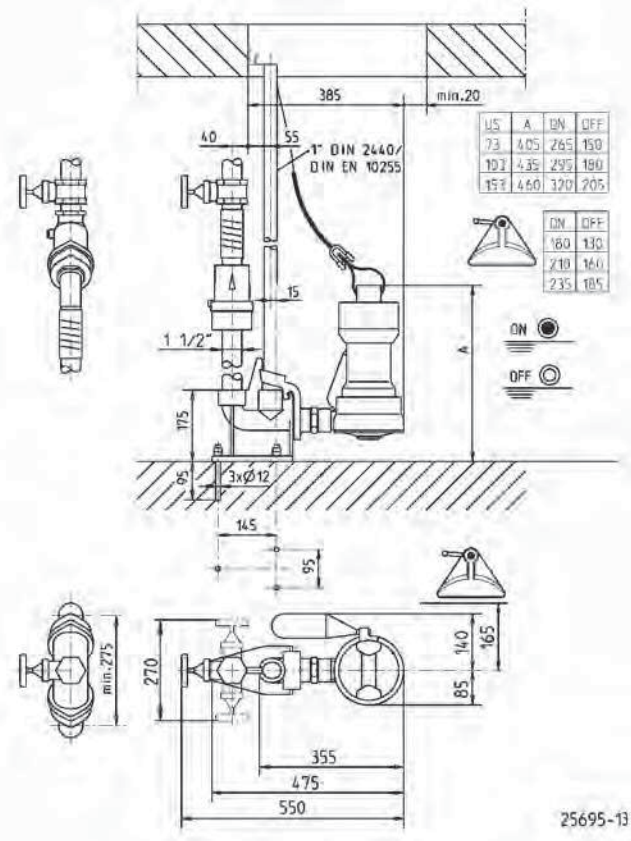
### Afmetingen/schakelhoogtes US 73,US 103,US 153 (mm)



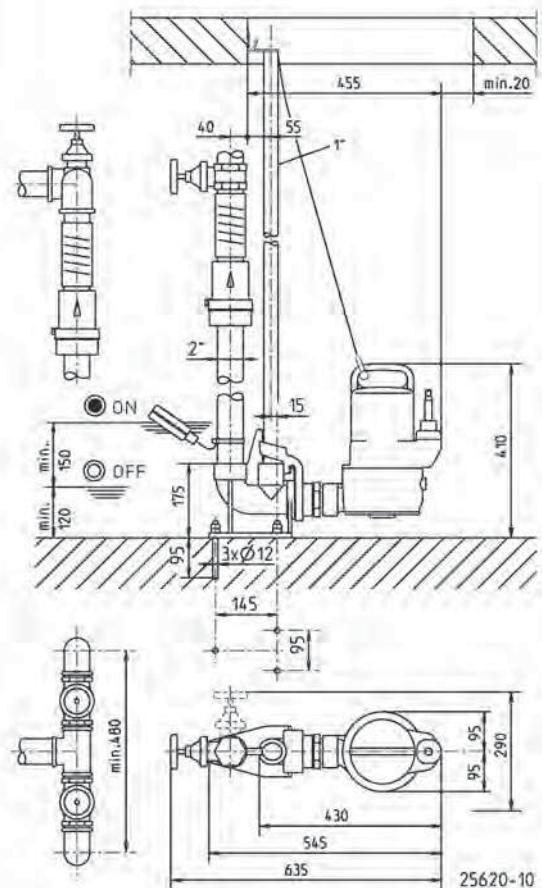
### Afmetingen US 253 (mm)



### Afmetingen en schakelhoogtes GR 40 (mm)



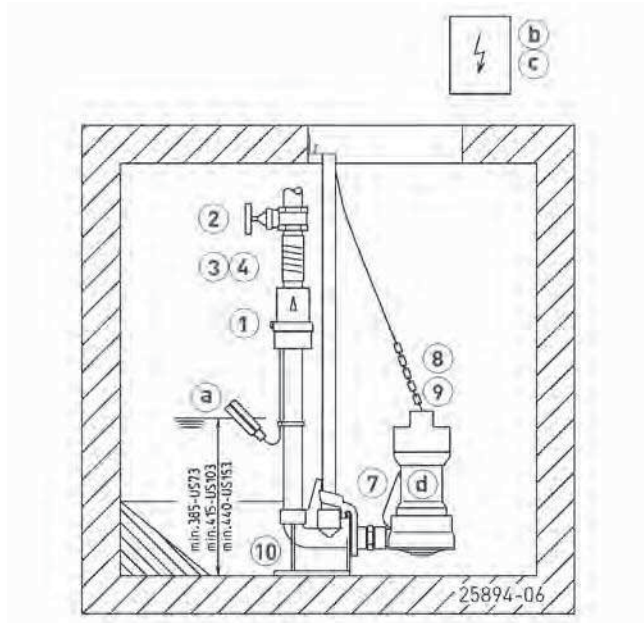
### Afmetingen met GR 50 (mm)



# JUNG PUMPEN US 73-253

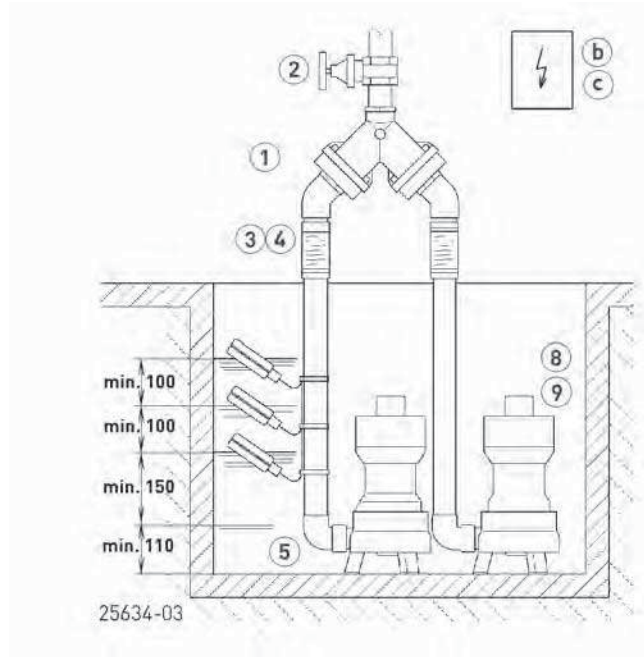
## VUILWATERPOMPEN

### Inbouwvoorbeeld 1 pomps installatie met geleidingsrail



Enkele installatie 1½" met GR 40: schacht min. 40x60 cm  
 Enkele installatie 1½" zonder geleidingsrailsysteem: schacht min. 40x40 cm  
 Enkele installatie 2" met GR 50 S: schacht min. 40x65 cm  
 Enkele installatie 2" zonder geleidingsrailsysteem: schacht min. 40x50 cm  
 Dubbele installatie 1½" met GR 40: schacht min. 60x60 cm  
 Dubbele installatie 1½" zonder geleidingsrailsysteem: schacht min. 40x60 cm  
 Dubbele installatie 2" met GR 50: schacht min. 70x70 cm  
 Dubbele installatie 2" zonder geleidingsrailsysteem: schacht min. 50x70 cm

### Inbouwvoorbeeld dubbelpomp installatie



Bij gebruik onder het terugstroomniveau moet de drukleiding volgens EN 12056 elastisch worden aangesloten en met een lus tot boven het plaatselijk vastgelegde terugstroomniveau worden geleid. Daarnaast wordt bij de inbouw een conform EN 12050-4 geteste terugslagklep voorgeschreven. Wij bevelen aanvullend een alarminstallatie voor de bewaking aan.

Volgens EN 12056-4, paragraaf 5.1 moet in installaties waarbij de afvalwaterafvoer niet onderbroken mag worden, een automatische reservepomp of een dubbele installatie worden ingebouwd.

Besturingssysteem in droge ruimte monteren.

### MECHANISCHE TOEBEHOREN

				Art.-Nr.	
	<b>1 Terugslagklep</b>	R40 EN 12050-4	1½" (DN 40), PN 4	150x120 (HxB)	<b>JP00317</b>
		DR 40 EN 12050-4	1½" (DN 40), PN 4	200x280 (HxB)	<b>JP09155</b>
		R50 EN 12050-4	2" (DN 50), PN 4	150x120 (HxB)	<b>JP00326</b>
	<b>Kogel terugslagklep</b>	KE40 EN 12050-4	1½" (DN 40), PN 6	170x125 (HxB)	<b>JP44783</b>
		K50 EN 12050-4	2" (DN 50), PN 6	185x155 (HxB)	<b>JP44782</b>
	<b>2 Afsluiter</b>		1½" (DN 40), PN 16	125x60 (HxB)	<b>JP44786</b>
			2" (DN 50), PN 16	140x70 (HxB)	<b>JP44787</b>
	<b>3 Elastische Aansluiting</b>		1½" (DN 40), PN 4	120x50 (HxD)	<b>JP44777</b>
			2" (DN 50), PN 4	150x63 (HxD)	<b>JP44775</b>
	<b>4 Slangklem</b>		1½"		<b>JP44763</b>
			2"		<b>JP44764</b>
	<b>5 Hoekprofiel</b>		1½"		<b>JP45953</b>
			2"		<b>JP44771</b>



# JUNG PUMPEN US 73-253

## VUILWATERPOMPEN


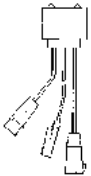


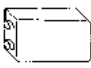

### MECHANISCHE TOEBEHOREN

			Art.-Nr.
	<b>6</b> Speciale pompvlotter	voor lage niveauschakeling	<b>JP44795</b>
	<b>7</b> Ketting	getest, 2,5 m, 160 kg, 5 ophangingen (EN 818 mod.) getest, 5,0 m, 160 kg, 8 ophangingen (EN 818 mod.)	<b>JP45901</b> <b>JP45902</b>
	<b>8</b> Ophanglus	met schakel	<b>JP45168</b>
	<b>9</b> Voetbochtkoppeling	GR 40  GR 50	<b>JP25592</b>  <b>JP25593</b>

# JUNG PUMPEN US 73-253

## VUILWATERPOMPEN

### ELEKTRISCHE TOEBEHOREN

			Art.-Nr.	
	<b>a Alarminstallatie</b>	AG3	Vlotterschakelaar, stroomnet afhankelijk, pot. vrij contact 3 m Kabel	<b>JP44891</b>
		AG10	Vlotterschakelaar, stroomnet afhankelijk, pot. vrij contact 9,5 m kabel	<b>JP44892</b>
	<b>Wasmachinestop</b>	AW3	Vlotterschakelaar, stroomnet afhankelijk, 3m Ltg	<b>JP44895</b>
		AWO	voor alarmmeldingen bij meerdere wasmachines	<b>JP44899</b>
	<b>b Besturingen voor dubbele installaties</b>	Besturingssysteem NE 2	230 V, Vlotterschakelaar 3,0 m	<b>JP16710</b>
		Besturingssysteem NE 3	230 V, Vlotterschakelaar 9,5 m	<b>JP16711</b>
		Besturingssysteem NE 1A	230 V, Vlotterschakelaar 3,0 m, Alarm	<b>JP16714</b>
		Besturingssysteem NE 2A	230 V, Vlotterschakelaar 9,5 m, Alarm	<b>JP16715</b>
		Motorbeveiligings stekker, 8A	230 V, verplicht voor pompen met een on-site motorbeveiliging	<b>JP44753</b>
		Besturingssysteem ND 2	400 V, Vlotterschakelaar 3,0 m	<b>JP16712</b>
		Besturingssysteem ND 1A	400 V, Vlotterschakelaar 3,0 m, Alarm	<b>JP16716</b>
		Besturingssysteem ND 4	400 V, Vlotterschakelaar 9,5 m	<b>JP16713</b>
		Besturingssysteem ND 3A	400 V, Vlotterschakelaar 9,5 m, Alarm	<b>JP16717</b>
		Contragewicht	voor stabilisatie van de vlotterschakelaar	<b>JP44803</b>
		CEE-Motorbeveiliging 2,5-4,0 A	400 V, verplicht voor pompen met een on-site motorbeveiliging	<b>JP44754</b>
		CEE-Motorbeveiliging 4,0-6,0 A	400 V, verplicht voor pompen met een on-site motorbeveiliging	<b>JP44751</b>
			<b>Besturingen voor afzonderlijke installatie</b>	Besturingssysteem BD 00 E
Besturingssysteem BD 01	400 V, voor pompen U6 en US 62-105			<b>JP45993</b>
Besturingssysteem BD 26	400 V, voor pompen U6 en US 151-155			<b>JP45737</b>
Besturingssysteem BD 47	400 V, voor pompen US 155-253, UV 600			<b>JP45739</b>
Vlotterschakelaars pakket B	3 Vlotterschakelaars 9,5 m en ophanging			<b>JP16725</b>
Vlotterschakelaars pakket BmG	3 Vlotterschakelaars 9,5 m met Gewichten			<b>JP16726</b>
	<b>c Accu</b>		voor stroomnet onafhankelijk alarm	<b>JP44850</b>
	<b>d Asafdichting controle</b>	DKG		<b>JP44900</b>
	<b>e Smart Home</b>	FTJP signaalontvanger en transmitter		<b>JP47209</b>

## JUNG PUMPEN US 75-155

### VUILWATERPOMPEN

- 50 mm vrije doorlaat
- Droogloopveilig
- Controleerbaar oliereservoir
- SIC-mechanische asafdichting
- Verwisselbare, vochtdichte gegoten kabelinvoer



#### GEbruik

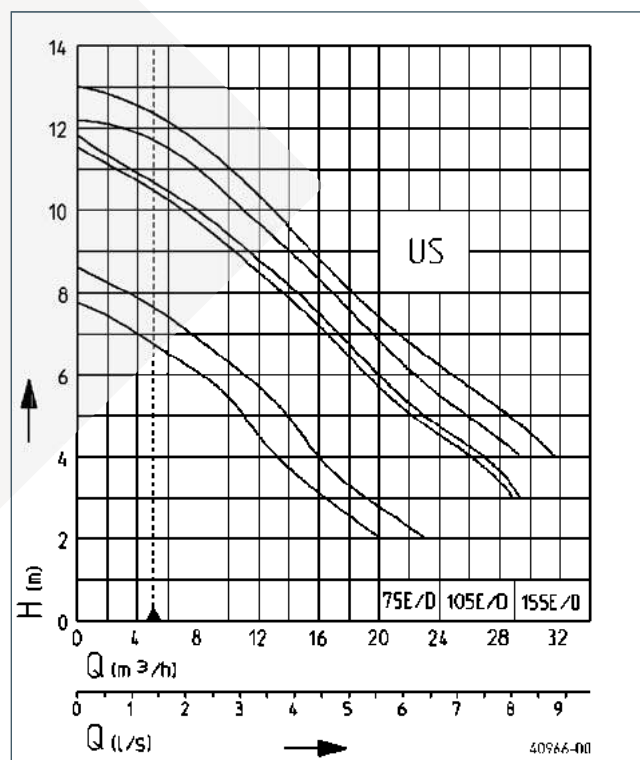
De pompelampen van de serie US 75-155 kunnen worden gebruikt voor de afvoer van sterk vervuild afvalwater met een korrelgrootte tot 50 mm. Door de vrije doorgang van 50 mm voeren deze pompen vaste stoffen en vezels snel, betrouwbaar en vooral ook zonder verstoppingen af!

Bij de toepassing in diepe schachten bevelen we een geleidingsrailsysteem aan, waarmee de pompen probleemloos uit de schacht kunnen worden getrokken voor onderhoud en visuele inspectie. Een controleerbaar oliereservoir en een slijtvaste speciale glijringafdichting zorgen voor een lange levensduur van de pompen. De wikkelingsthermostaten die vast in de pompen zijn ingebouwd, beschermen de motor tegen overbelasting.

Voor de automatische bewaking van het oliereservoir kunt u aanvullend een afdichtingscontrole toepassen.

De kabel heeft een lengte van 10 m. De pompelamp met schakelelektronica US 155 DS heeft een CEE-motorbeveiligingsstekker met fasewisselaar.

#### CAPACITEIT



Type	Opvoerhoogte H [m]	2	3	4	5	6	7	8	9	10	11	12
US 75 E/ES	Capaciteit Q [m³/h]	20	16	13	10	7	4					
US 75 D/DS		23	19	16	12	10	7	3				
US 105 E/ES			28	25	22	19	16	13	10	7	3	
US 105 D/DS			29	26	23	20	17	14	11	8	4	
US 155 E/ES				29	26	22	20	16	14	11	8	2
US 155 D/DS				31	28	25	21	19	16	13	10	6

Constructiewijzigingen voorbehouden - capaciteitstolerantie conform ISO 9906

Volgens EN 12056 moet de minimale stroomsnelheid in de drukleiding 0,7 m/s bedragen. Deze waarde is als grenswaarde (stippellijn) in het Q-H-diagram ingetekend.



# JUNG PUMPEN US 75-155

## VUILWATERPOMPEN

### LEVERINGSOMVANG

Pomp conform EN 12050 met 10 m kabel. Vloerstandaard van GFK inbegrepen. US 155: pompen zonder schakeling met vrij leidinguiteinde. Pompen met schakeling met CEE-motorbeveili-

gingsstekker en fasewisselaar of met schuko-motorbeveiligingsstekker.

### MECHANISCHE GEGEVENS

Pomp	verticaal eentraps	Afdichting aan mediumzijde	SiC-mechanische asafdichting
Vrije doorlaat	50 mm	Droogloopveilig	ja
Lager	Kogellager, vetgesmeerd	Waaier	Vortexwaaier, GVK
Afdichting aan motorzijde	2-delige asafdichtring	Geschikt voor onderdompeling	ja
Oliekamer	ja	Perszijde	IG 2"

### ELEKTRISCHE GEGEVENS

Netsnoer	10m H07RN-F	Isolatieklasse	B
Beveiligingsklasse	IP 68	Wikkelingsthermostaat	ja

### US 75-155

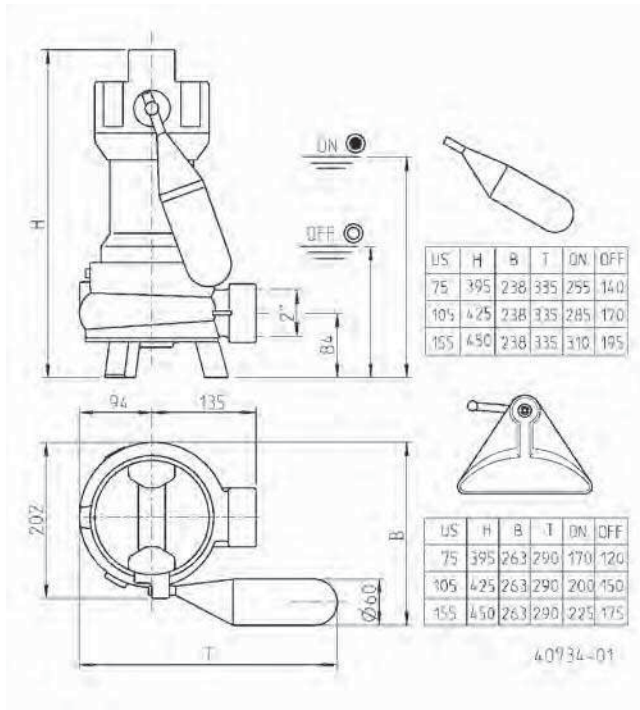
Type	Art.-Nr.	Spanning	Motorvermogen		Stroom	Draden	Motorbeveiliging	Stekker	Gewicht
			P1	P2					
<b>zonder niveauregeling</b>									
US 75 E	<b>JP09406</b>	1/N/PE~230 V	0,83 kW	0,50 kW	3,9 A	3G1,0	geïntegreerd	Schuko	13,0 kg
US 75 D	<b>JP09404</b>	3/PE~400 V	0,85 kW	0,60 kW	1,4 A	4G1,0	geïntegreerd	CEE	13,1 kg
US 105 E	<b>JP09410</b>	1/N/PE~230 V	1,37 kW	0,98 kW	6,0 A	3G1,0	geïntegreerd	Schuko	14,5 kg
US 105 D	<b>JP09408</b>	3/PE~400 V	1,36 kW	1,06 kW	2,4 A	4G1,0	geïntegreerd	CEE	15,1 kg
US 155 E	<b>JP09388</b>	1/N/PE~230 V	1,60 kW	1,21 kW	7,5 A	3G1,0	Door klant te voorzien <sup>1</sup>	zonder	16,0 kg
US 155 D	<b>JP09390</b>	3/PE~400 V	1,70 kW	1,41 kW	3,1 A	4G1,0	Door klant te voorzien <sup>1</sup>	zonder	16,5 kg
<b>met niveauregeling</b>									
US 75 ES	<b>JP09407</b>	1/N/PE~230 V	0,83 kW	0,50 kW	3,9 A	3G1,0	geïntegreerd	Schuko	13,0 kg
US 75 DS	<b>JP09405</b>	3/PE~400 V	0,85 kW	0,60 kW	1,4 A	4G1,0	geïntegreerd	CEE	13,2 kg
US 105 ES	<b>JP09411</b>	1/N/PE~230 V	1,37 kW	0,98 kW	6,0 A	3G1,0	geïntegreerd	Schuko	14,6 kg
US 105 DS	<b>JP09409</b>	3/PE~400 V	1,36 kW	1,06 kW	2,4 A	4G1,0	geïntegreerd	CEE	15,2 kg
US 155 ES	<b>JP09389</b>	1/N/PE~230 V	1,60 kW	1,21 kW	7,5 A	3G1,0	geïntegreerd	Schuko	16,3 kg
US 155 DS	<b>JP09391</b>	3/PE~400 V	1,70 kW	1,41 kW	3,1 A	4G1,0	geïntegreerd	CEE	17,2 kg

<sup>1</sup>voor een separate motorbeveiligingsstekker zie toebehoren

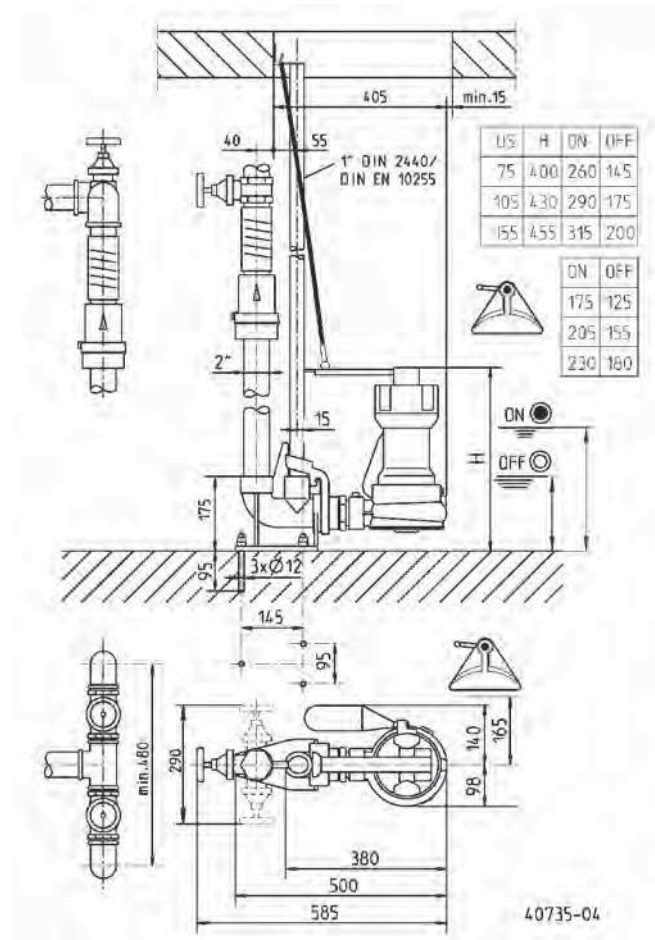
# JUNG PUMPEN US 75-155

## VUILWATERPOMPEN

Afmetingen en schakelhoogtes US 75 tot US 155 (mm)



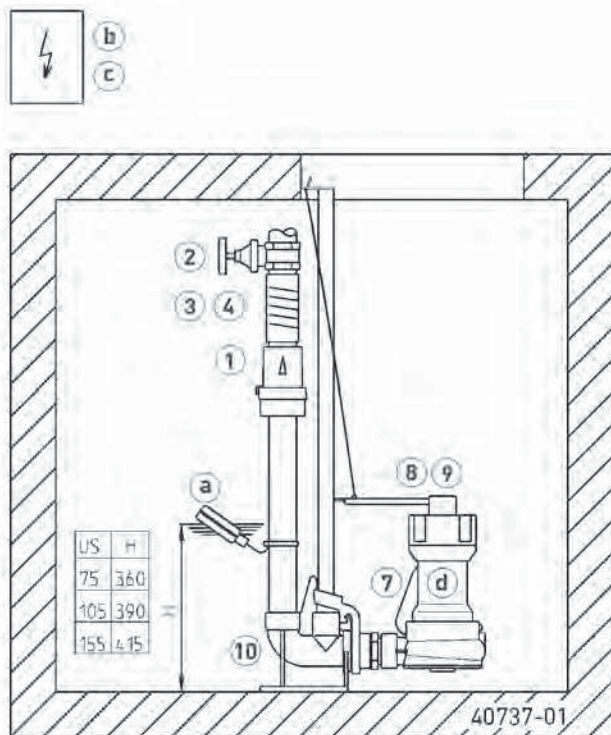
Afmetingen en schakelhoogtes met GR 50 S (mm)



# JUNG PUMPEN US 75-155

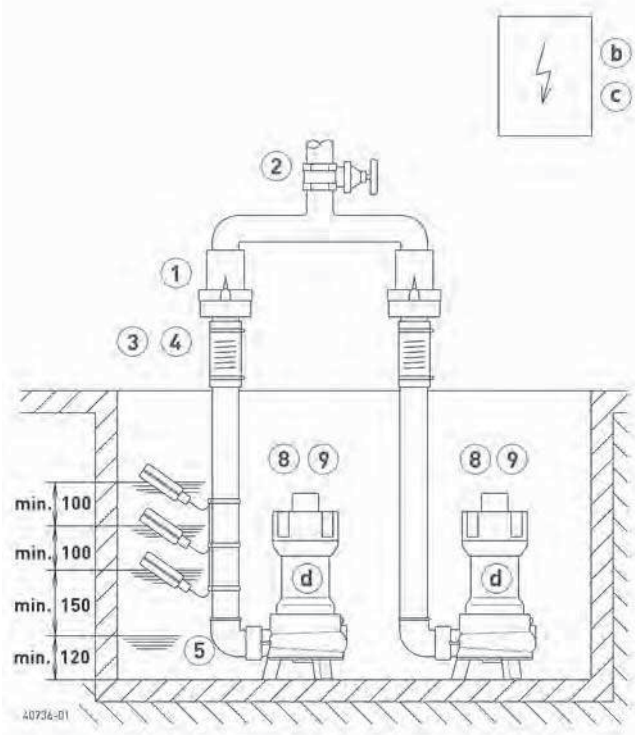
## VUILWATERPOMPEN

### Inbouwvoorbeeld 1 pomps installatie met geleidingsrail



Enkele installatie 2" met GR 50 S: schacht min. 40x65 cm  
 Enkele installatie 2" zonder geleidingsrailsysteem: schacht min. 40x50 cm  
 Dubbele installatie 2" met GR 50 S: schacht min. 65x70 cm  
 Dubbele installatie 2" zonder geleidingsrailsysteem: schacht min. 50x70 cm  
 Bij gebruik onder het terugstroomniveau moet de drukleiding volgens EN 12056 elastisch worden aangesloten en met een lus tot boven het plaatselijk vastgelegde terugstroomniveau worden geleid. Daarnaast wordt bij de inbouw een conform EN 12050-4 geteste

### Inbouwvoorbeeld dubbelpomp installatie



terugslagklep voorgeschreven. Wij bevelen aanvullend een alarminstallatie voor de bewaking aan.  
 Volgens EN 12056-4, paragraaf 5.1 moet in installaties waarbij de afvalwaterafvoer niet onderbroken mag worden, een automatische reservepomp of een dubbele installatie worden ingebouwd.  
 Besturingssysteem in droge ruimte monteren.


### MECHANISCHE TOEBEHOREN

				Art.-Nr.
	<b>① Terugslagklep</b> R50 EN 12050-4	2" (DN 50), PN 4	150x120 (HxB)	<b>JP00326</b>
	<b>Kogel terugslagklep</b> K50 EN 12050-4	2" (DN 50), PN 6	185x155 (HxB)	<b>JP44782</b>
	<b>② Afsluiter</b>	2" (DN 50), PN 16	140x70 (HxB)	<b>JP44787</b>
	<b>③ Elastische Aansluiting</b>	2" (DN 50), PN 4	150x63 (HxD)	<b>JP44775</b>
	<b>④ Slangklem</b>	2"		<b>JP44764</b>
	<b>⑤ Hoekprofiel</b>	2"		<b>JP44771</b>


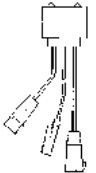


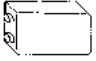


# JUNG PUMPEN US 75-155

## VUILWATERPOMPEN

### MECHANISCHE TOEBEHOREN

			Art.-Nr.
	<b>6</b> Speciale pompvlotter	voor lage niveauschakeling	JP44795
	<b>7</b> Ketting	getest, 2,5 m, 160 kg, 5 ophangingen (EN 818 mod.) getest, 5,0 m, 160 kg, 8 ophangingen (EN 818 mod.)	JP45901 JP45902
	<b>8</b> Ophanglus	met schakel	JP45168
	<b>9</b> Voetbocht koppeling	GR 50 S	JP40740
	<b>10</b> Voetklep	10 mm vrije doorgang	JP45957
	<b>Standards</b>	Roestvrijstaal, 50 mm vrije doorgang	JP40632

### ELEKTRISCHE TOEBEHOREN

			Art.-Nr.
	<b>a</b> Alarminstallatie		
	AG3	Vlotterschakelaar, stroomnet afhankelijk, pot. vrij contact 3 m Kabel	JP44891
	AG10	Vlotterschakelaar, stroomnet afhankelijk, pot. vrij contact 9,5 m kabel	JP44892
	<b>Wasmachinestop</b>		
	AW3	Vlotterschakelaar, stroomnet afhankelijk, 3m Ltg	JP44895
	AWO	voor alarmmeldingen bij meerdere wasmachines	JP44899
	<b>b</b> Besturingen voor dubbele installaties		
	Besturingssysteem NE 2	230 V, Vlotterschakelaar 3,0 m	JP16710
	Besturingssysteem NE 3	230 V, Vlotterschakelaar 9,5 m	JP16711
	Besturingssysteem NE 1A	230 V, Vlotterschakelaar 3,0 m, Alarm	JP16714
	Besturingssysteem NE 2A	230 V, Vlotterschakelaar 9,5 m, Alarm	JP16715
	Motorbeveiligings stekker, 8A	230 V, verplicht voor pompen met een on-site motorbeveiliging	JP44753
	Besturingssysteem ND 2	400 V, Vlotterschakelaar 3,0 m	JP16712
	Besturingssysteem ND 1A	400 V, Vlotterschakelaar 3,0 m, Alarm	JP16716
	Besturingssysteem ND 4	400 V, Vlotterschakelaar 9,5 m	JP16713
	Besturingssysteem ND 3A	400 V, Vlotterschakelaar 9,5 m, Alarm	JP16717
	Contragewicht	voor stabilisatie van de vlotterschakelaar	JP44803
	CEE-Motorbeveiliging 2,5-4,0 A	400 V, verplicht voor pompen met een on-site motorbeveiliging	JP44754
	<b>Besturingen voor afzonderlijke installatie</b>		
	Besturingssysteem BD 00 E	230 V, voor pompen U3-U6, US 62-105 en 08/2 ME	JP45735
	Besturingssysteem BD 01	400 V, voor pompen U6 en US 62-105	JP45993
	Besturingssysteem BD 26	400 V, voor pompen U6 en US 151-155	JP45737
	Vlotterschakelaars pakket B	3 Vlotterschakelaars 9,5 m en ophanging	JP16725
	Vlotterschakelaars pakket BmG	3 Vlotterschakelaars 9,5 m met Gewichten	JP16726
	<b>c</b> Accu	voor stroomnet onafhankelijk alarm	JP44850
	<b>d</b> Asafdichting controle	DKG	JP44900
	<b>e</b> Smart Home	FTJP signaalontvanger en transmitter	JP47209



**JUNG PUMPEN** US 75-155  
VUILWATERPOMPEN

## JUNG PUMPEN US 73 HE/103 HE

### POMP VOOR HEET WATER

- Droogloopveilig
- 30 mm vrije doorlaat
- Water tot 90 °C
- Controleerbaar oliereservoir
- SIC-mechanische asafdichting
- Verwisselbare, vochtichte gegoten kabelvoer



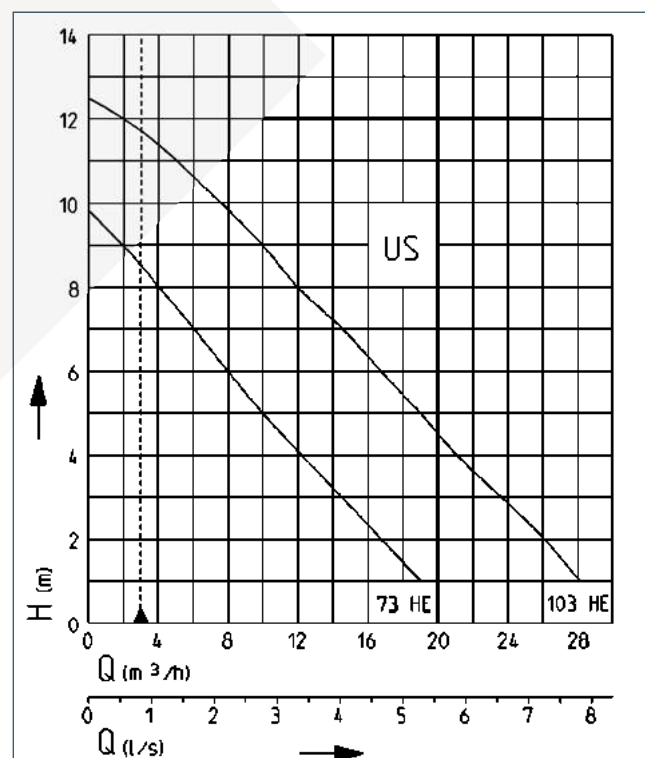
#### GEbruik

De vuilwater-dompelpompen US 73 en 103 HE/HES zijn geschikt voor sterk vervuild water met een korrelgrootte tot 30 mm, zonder stenen. Deze pompen kunnen worden gebruikt op alle plaatsen waar vuil water tot 90 °C moet worden afgevoerd, zoals in wasserettes of gemeenschappelijke wasruimtes, bij bedrijfs- vaatwassers en wasmachines of voor de noodoverloop van een verwarmingsinstallatie.

De pompen zijn geschikt voor stationair en mobiel gebruik. Bij de toepassing in diepe schachten bevelen we een geleidingsrail-systeem aan, waarmee de pompen probleemloos uit de schacht kunnen worden getrokken voor onderhoud en visuele inspectie. Een controleerbaar oliereservoir en een slijtvaste speciale glijringafdichting zorgen voor een lange levensduur van de pompen. De wikkelingsthermostaten die vast in de pompen zijn ingebouwd, beschermen de motor tegen overbelasting.

In combinatie met het reservoir Hebefix 100 H bieden deze pompen een inbouwoplossing voor de afvoer van afvalwater tot 80 °C.

#### CAPACITEIT



Type	Opvoerhoogte H [m]	1	2	3	4	5	6	7	8	9	10	12
US 73 HE/HES	Capaciteit Q [m³/h]	19	17	15	12	10	8	6	4	2		
US 103 HE/HES		28	26	23	21	19	17	15	12	10	8	2

Constructiewijzigingen voorbehouden - capaciteitstolerantie conform ISO 9906

Volgens EN 12056 moet de minimale stroomsnelheid in de drukleiding 0,7 m/s bedragen. Deze waarde is als grenswaarde (stippellijn) in het Q-H-diagram ingetekend.



# JUNG PUMPEN US 73 HE/103 HE

## POMP VOOR HEET WATER

### LEVERINGSOMVANG

Pomp conform EN 12050 met 10 m kabel en schukostekker

### MECHANISCHE GEGEVENS

Pomp	verticaal eentraps	As	Roestvrij staal
Vrije doorlaat	30 mm	Waaier	Vortexwaaier, GVK
Lager	Kogellager, vetgesmeerd	Motorbehuizing	Roestvrij staal
Afdichting aan motorzijde	2-delige asafdichtring	Pomphuis	Grijs gietijzer
Oliekamer	ja	Geschikt voor onderdompeling	ja
Afdichting aan mediumzijde	SiC-mechanische asafdichting	Perszijde	IG 1 1/2"
Droogloopveilig	ja		

### ELEKTRISCHE GEGEVENS

Spanning	1/N/PE~230 V	Isolatieklasse	B
Netsnoer	10m H07RN-F	Wikkelingsthermostaat	ja
Draden	3G1,0	Motorbeveiliging	geïntegreerd
Beveiligingsklasse	IP 68	Stekker	Schuko

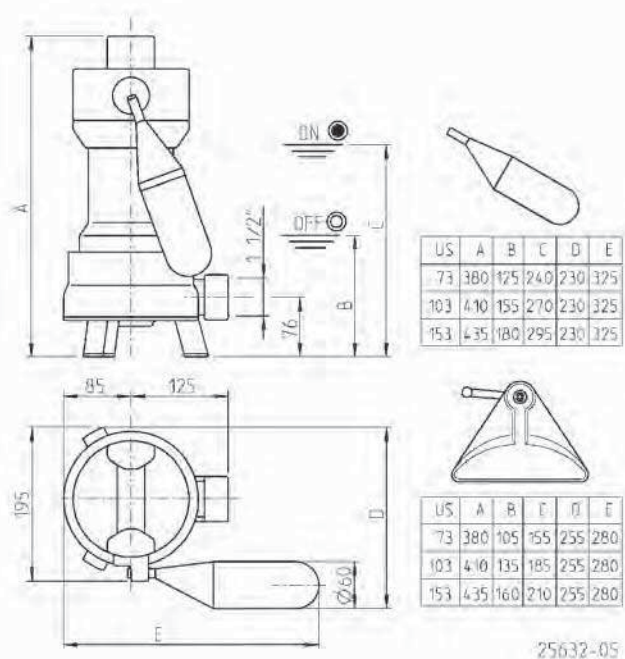
### US 73 HE/103 HE

Type	Art.-Nr.	Motorvermogen		Stroom	Gewicht
		P1	P2		
<b>zonder niveauregeling</b>					
US 73 HE	<b>JP09267</b>	0,83 kW	0,50 kW	3,9 A	12,4 kg
US 103 HE	<b>JP09307</b>	1,37 kW	0,98 kW	6,0 A	14,0 kg
<b>met niveauregeling</b>					
US 73 HES	<b>JP09264</b>	0,83 kW	0,50 kW	3,9 A	12,5 kg
US 103 HES	<b>JP09308</b>	1,37 kW	0,98 kW	6,0 A	14,1 kg

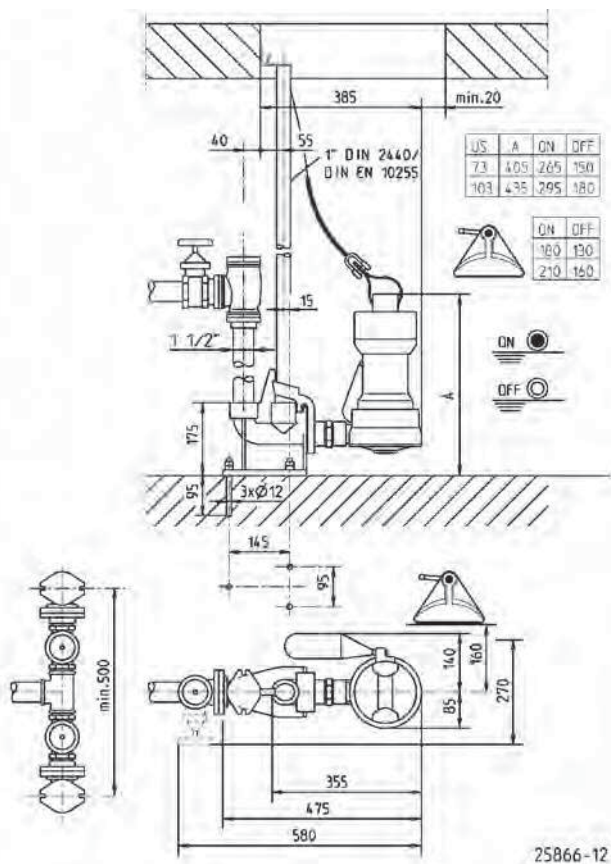
# JUNG PUMPEN US 73 HE/103 HE

## POMP VOOR HEET WATER

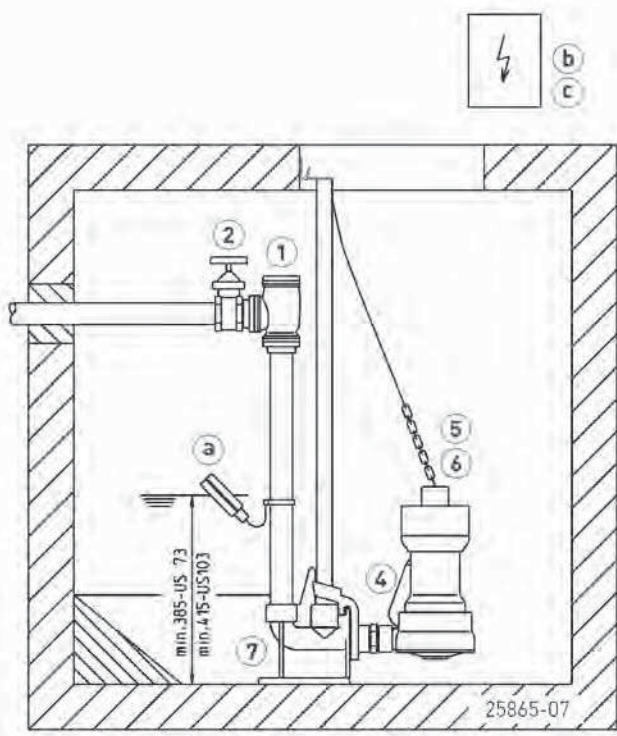
Afmetingen en schakelhoogtes US 73 + 103 HES (mm)



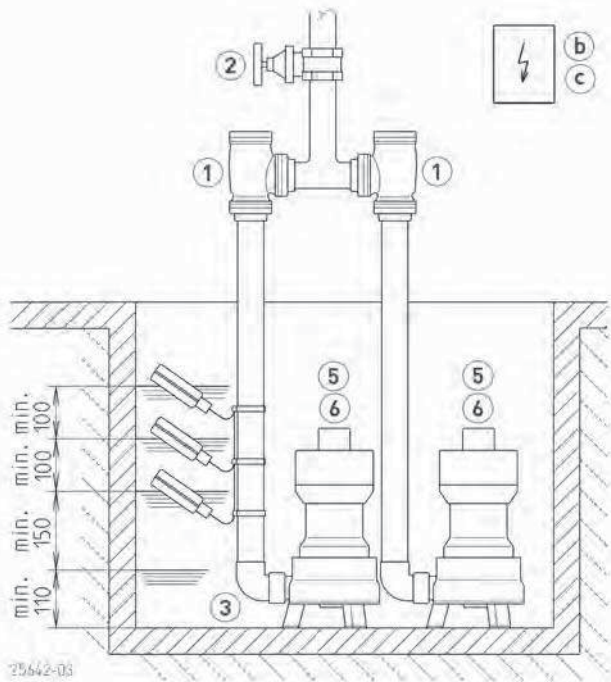
Afmetingen en schakelhoogtes met GR 40 (mm)



Inbouwvoorbeeld 1 pomps installatie met geleidingsrail



Inbouwvoorbeeld dubbelpomp installatie



# JUNG PUMPEN US 73 HE/103 HE

## POMP VOOR HEET WATER

1 pomp installatie US-H met GR 40: schacht min. 40x65 cm  
 1 pomp installatie US-H zonder geleidingsrailsysteem: schacht min. 40x40 cm

Dubbele installatie US-H met GR 40: schacht min. 65x80 cm  
 Dubbele installatie US-H zonder geleidingsrailsysteem: schacht min. 40x80 cm

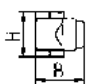
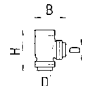
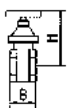





Bij gebruik onder het terugstroomniveau moet de drukleiding volgens EN 12056 elastisch worden aangesloten en met een lus tot boven het plaatselijk vastgelegde terugstroomniveau worden geleid. Daarnaast wordt bij de inbouw een conform EN 12050-4 geteste

terugslagklep voorgeschreven. Wij bevelen aanvullend een alarminstallatie voor de bewaking aan.

Volgens EN 12056-4, paragraaf 5.1 moet in installaties waarbij de afvalwaterafvoer niet onderbroken mag worden, een automatische reservepomp of een dubbele installatie worden ingebouwd.

Besturingssysteem in droge ruimte monteren.

### MECHANISCHE TOEBEHOREN

				Art.-Nr.	
	<b>1 Terugslagklep</b>	voor Heetwater	1½" (DN 40)	80x85 (HxB)	<b>JP44784</b>
	<b>Kogel terugslagklep</b>	KE40 EN 12050-4	1½" (DN 40), PN 6	170x125 (HxB)	<b>JP44783</b>
	<b>2 Afsluiter</b>		1½" (DN 40), PN 16	125x60 (HxB)	<b>JP44786</b>
	<b>3 Hoekprofiel</b>		1½"		<b>JP45953</b>
	<b>4 Speciale pomplotter</b>		voor lage niveauschakeling		<b>JP44795</b>
	<b>5 Ketting</b>	getest, 2,5 m, 160 kg, 5 ophangingen (EN 818 mod.) getest, 5,0 m, 160 kg, 8 ophangingen (EN 818 mod.)			<b>JP45901</b> <b>JP45902</b>
	<b>6 Ophanglus</b>	met schakel			<b>JP45168</b>
	<b>7 Voetbocht koppeling</b>		GR 40		<b>JP25592</b>

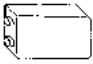

### ELEKTRISCHE TOEBEHOREN

				Art.-Nr.
	<b>a Alarminstallatie</b>	AG3	Vlotterschakelaar, stroomnet afhankelijk, pot. vrij contact 3 m Kabel	<b>JP44891</b>
		AG10	Vlotterschakelaar, stroomnet afhankelijk, pot. vrij contact 9,5 m kabel	<b>JP44892</b>
	<b>Wasmachinestop</b>	AW3	Vlotterschakelaar, stroomnet afhankelijk, 3m Ltg	<b>JP44895</b>
		AWO	voor alarmmeldingen bij meerdere wasmachines	<b>JP44899</b>
	<b>b Besturingen voor dubbele installaties</b>	Besturingssysteem NE 1A H	230 V, Vlotterschakelaar 3,0 m, Alarm	<b>JP24766</b>
		Besturingssysteem NE 2A H	230 V, Vlotterschakelaar 9,5 m, Alarm	<b>JP24767</b>
		Contra gewicht	voor stabilisatie van de vlotterschakelaar	<b>JP44803</b>
	<b>Besturingen voor afzonderlijke installatie</b>	Besturingssysteem BD 00 E	230 V, voor pompen U3-U6, US 62-105 en 08/2 ME	<b>JP45735</b>
		Vlotterschakelaars pakket BH	Vlotterschakelaar 9,5 m en ophanging	<b>JP24768</b>
		Vlotterschakelaars pakket BHmG	Vlotterschakelaar 9,5 m met gewichten	<b>JP24769</b>

# JUNG PUMPEN US 73 HE/103 HE

## POMP VOOR HEET WATER

### ELEKTRISCHE TOEBEHOREN

			Art.-Nr.
	<b>c</b> <b>Accu</b>	voor stroomnet onafhankelijk alarm	<b>JP44850</b>
	<b>d</b> <b>Smart Home</b>	FTJP signaalontvanger en transmitter	<b>JP47209</b>

**JUNG PUMPEN** US 73 HE/103 HE  
POMP VOOR HEET WATER



## JUNG PUMPEN US 73 EX / US 103 EX EXPLOSIEVEILIGE VUILWATERPOMPEN

- Stationair te gebruiken
- 30 mm vrije doorlaat
- Controleerbaar oliereservoir
- SIC-mechanische asafdichting
- Verwisselbare, vochtdichte gegoten kabelvoer



### GEbruik

De robuuste pompompen US 73 Ex en US 103 Ex worden gebruikt voor de afvoer van vezelhoudend of sterk verontreinigd afvalwater met verontreinigingen met een partikelgrootte tot 30 mm (zonder stenen) uit verzamelschachten, greppels en andere explosiegevaarlijke ruimtes.

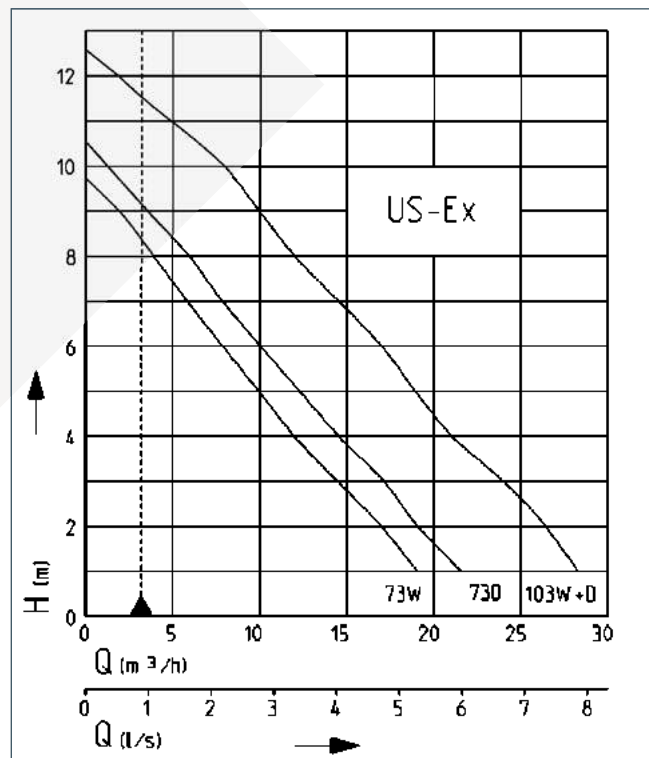
Explosiebeveiligingsmarkering Ex II 2 G EX d IIB T4

Het lage gewicht en de kleine afmetingen vergemakkelijken het gebruik van de installatie voor dergelijke speciale soorten afvalwater en het gebruik met deze pompen vereist slechts weinig werk.

De pompen zijn geschikt voor stationair gebruik. Bij de toepassing in diepe schachten bevelen we ons geleidingsrailsysteem GR 40 aan, waarmee de pompen probleemloos uit de schacht kunnen worden getrokken voor onderhoud en visuele inspectie. Een controleerbaar oliereservoir en een slijtvaste speciale glijringafdichting zorgen voor een lange levensduur van de pompen. Voor de automatische bewaking van het oliereservoir kunt u aanvullend een afdichtingscontrole toepassen.

Conform de explosiebeveiligingsvoorschriften zijn deze pompen uitgerust met wikkelingsthermostaten en kunnen ze alleen worden bediend met daarvoor bedoelde besturingssystemen (zie toebehoren).

### CAPACITEIT



Type	Opvoerhoogte H [m]	1	2	3	4	5	6	7	8	9	10	12
US 73 E Ex	Capaciteit Q [m³/h]	19	17	15	12	10	8	6	4	2		
US 73 D Ex		22	20	17	15	12	10	8	6	4		
US 103 E/D Ex		28	26	23	21	19	17	15	12	10	8	2

Constructiewijzigingen voorbehouden - capaciteitstolerantie conform ISO 9906

Volgens EN 12056 moet de minimale stroomsnelheid in de drukleiding 0,7 m/s bedragen. Deze waarde is als grenswaarde (stippellijn) in het Q-H-diagram ingetekend.



# JUNG PUMPEN US 73 EX / US 103 EX

## EXPLOSIEVEILIGE VUILWATERPOMPEN

### LEVERINGSOMVANG

Aansluitklare pomp conform EN 12050 met 10 m kabel

### MECHANISCHE GEGEVENS

Pomp	verticaal eentraps	Droogloopveilig	ja
Explosiebeveiliging	met explosiebeveiliging	As	Roestvrij staal
Vrije doorlaat	30 mm	Waaier	Vortexwaaier, GVK
Lager	Kogellager, vetgesmeerd	Motorbehuizing	Grijs gietijzer
Afdichting aan motorzijde	2-delige asafdichtring	Geschikt voor onderdompeling	ja
Oliekamer	ja	Perszijde	IG 1 1/2"
Afdichting aan mediumzijde	SiC-mechanische asafdichting		

### ELEKTRISCHE GEGEVENS

Netsnoer	10m H07RN-F	Isolatieklasse	F
Draden	6G1,5	Wikkelingsthermostaat	ja
Beveiligingsklasse	IP 68	Stekker	zonder

### US 73 EX / US 103 EX

Type	Art.-Nr.	Spanning	Motorvermogen		Stroom	Gewicht
			P1	P2		
US 73 E Ex	<b>JP09292</b>	1/N/PE~230 V	0,83 kW	0,50 kW	3,9 A	19,0 kg
US 73 D Ex	<b>JP00595</b>	3/PE~400 V	0,85 kW	0,60 kW	1,4 A	19,0 kg
US 103 E Ex	<b>JP09294</b>	1/N/PE~230 V	1,37 kW	0,98 kW	6,0 A	21,5 kg
US 103 D Ex	<b>JP09293</b>	3/PE~400 V	1,36 kW	1,06 kW	2,4 A	21,5 kg



# JUNG PUMPEN US 73 EX / US 103 EX

## EXPLOSIEVEILIGE VUILWATERPOMPEN

Enkele installatie 1½" met GR 40: schacht min. 40x60 cm  
 Enkele installatie 1½" zonder geleidingsrailsysteem: schacht min. 40x40 cm

Dubbele installatie 1½" met GR 40: schacht min. 60x60 cm  
 Dubbele installatie 1½" zonder geleidingsrailsysteem: schacht min. 40x60 cm

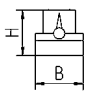
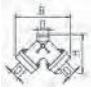
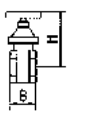
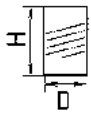




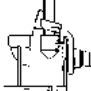
Bij gebruik onder het terugstroomniveau moet de drukleiding volgens EN 12056 elastisch worden aangesloten en met een lus tot boven het plaatselijk vastgelegde terugstroomniveau worden geleid. Daarnaast wordt bij de inbouw een conform EN 12050-4 geteste

terugslagklep voorgeschreven. Wij bevelen aanvullend een alarminstallatie voor de bewaking aan.

Volgens EN 12056-4, paragraaf 5.1 moet in installaties waarbij de afvalwaterafvoer niet onderbroken mag worden, een automatische reservepomp of een dubbele installatie worden ingebouwd.

Besturingssysteem in droge ruimte monteren.

### MECHANISCHE TOEBEHOREN

					Art.-Nr.
	<b>1 Terugslagklep</b>				
	R40	EN 12050-4	1½" (DN 40), PN 4	150x120 (HxB)	JP00317
	DR 40	EN 12050-4	1½" (DN 40), PN 4	200x280 (HxB)	JP09155
	<b>2 Afsluiter</b>		1½" (DN 40), PN 16	125x60 (HxB)	JP44786
	<b>3 Elastische Aansluiting</b>		1½" (DN 40), PN 4	120x50 (HxD)	JP44777
	<b>4 Slangklem</b>		1½"		JP44763
	<b>5 Hoekprofiel</b>		1½"		JP45953
	<b>6 Ketting</b>		getest, 2,5 m, 160 kg, 5 ophangingen (EN 818 mod.) getest, 5,0 m, 160 kg, 8 ophangingen (EN 818 mod.)		JP45901 JP45902
	<b>7 Ophanglus</b>		met schakel		JP45168
	<b>8 Voetbochtkoppeling</b>		GR 40		JP25592

### ELEKTRISCHE TOEBEHOREN

				Art.-Nr.
	<b>a Besturingen voor dubbele installaties</b>			
	Besturingssysteem AD 4 ExW	voor US 73E EX		JP25901
	Besturingssysteem AD 8 ExW	voor US 103E EX		JP25902
	Besturingssysteem AD 23 Ex	voor US 73D EX		JP09754
	Besturingssysteem AD 25 Ex	voor US 103D EX		JP09683
	Hulpschakelaar ExH-A voor Ex-pompen			JP16720
	Vlotterschakelaars pakket AmG			JP16719
	<b>Besturingen voor afzonderlijke installatie</b>			
	Besturingssysteem BD 23 Ex	voor US 73 D, EX		JP09755
	Besturingssysteem BD 25 Ex	voor US 103 D, EX		JP09681
	Hulpschakelaar ExH-B voor Ex-pompen			JP00295
	Vlotterschakelaars pakket BmG	3 Vlotterschakelaars 9,5 m met Gewichten		JP16726
	<b>b Niveaupnemer</b>			
	Droogloopbeveiliging			JP44603
	<b>c Asafdichting controle</b>		DKG Ex voor explosieveilige pompen	JP00249

## JUNG PUMPEN

### VERZAMEL RESERVOIRS

CONDENSAATPOMP	Type	Pagina
Voor condensaat > pH 2,7	<b>K2 plus</b>	<b>73</b>

VLOERDRAINAGEPOMPEN	Type	Seite
Voor douches gelijkvloers	<b>Plancofix</b>	<b>77</b>

BOVENFLOERS RESERVOIR HEBEFIX	Type	Seite
Geschikt voor de afvoer van huishoudelijk afvalwater (pomp inbegrepen in levering)	<b>Hebefix plus</b>	<b>79</b>
Geschikt voor de afvoer van agressief afvalwater (pomp inbegrepen in levering)	<b>Hebefix extra</b>	<b>83</b>
	<b>Hebefix</b>	<b>87</b>
	<b>Hebefix 100 (H)</b>	<b>91</b>
	<b>Hebefix 200</b>	<b>95</b>

ONDERFLOERS RESERVOIR BAUFIX	Type	Seite
Geschikt voor de afvoer van huishoudelijk afvalwater	<b>Baufix 50</b>	<b>99</b>
	<b>Baufix 100</b>	<b>103</b>
	<b>Baufix 200</b>	<b>107</b>

Vuilwaterschachten SKS	Typ	Seite
Geschikt voor de afvoer van afvalwater buiten gebouwen	<b>SKS 800</b>	<b>111</b>

# JUNG PUMPEN

## VERZAMEL RESERVOIRS - ACCESSOIRES

### ACCESSOIRES

Type	Art.nr.	K2 plus	Hebefix plus	Hebefix extra	Hebefix	Hebefix 100	Hebefix 200	Baufix 50	Baufix 100	Baufix 200	SKS-B 800-(D)32	SKS-B 800-(D)50
SLANGKOPPELING K2 plus	JP27993	•										
AFDEKPLAAT, VERZONKEN	JP24024							•	•	•		
AFDEKFRAME, ROESTVRIJ STAAL	JP28118							•	•	•		
SPECIALE VENTILATIE	JP27484						•	•	•	•		
POMPVLOTTER LAGE SCHAKELHOOGTE U3	JP44795				•	•						
AFSLUITER DN 32 PN 16	JP44785		•		•		•	•	•			
AFSLUITER DN 40 PN 16	JP44786					•	•			•		
AFSLUITER DN 50 PN 16	JP44787									•		
KOGELKRAAN DN 32 PVC	JP46111		•	•	•			•	•			
VERBINDINGS KIT HEBEFIX 100	JP27736					•						
MONTAGEKIT ONDERHOUDSKLEP	JP41075		•									
VOETBOCHTKOPPELING GR 32 BAUFIX 100	JP46706								•			
AFDICHTING TEGEN GRONDWATER BAUFIX 100	JP47216								•			
PUTAFDEKKING KL.A	JP46437										•	•
SLEUTEL KL. A	JP44969										•	•
PUTAFDEKKING LUCHTDICHT KL. B D610	JP44972										•	•
VENTILATIE PIJP	JP44858										•	•
STEUNRING PKS-B, 625X100	JP44975										•	•
VERLOOP 40 - 1 1/4"	JP44796										•	
VERLOOP 50 - 1 1/4"	JP44797										•	
VERLOOP 63 - 1 1/4"	JP44798										•	
VERLOOP 2"-63 MM	JP45950											•
PUTVERLENGING PSV-A/B 380	JP46429										•	•
PUTVERLENGING PSV-A 855	JP46430										•	•
PUTVERLENGING PSV-A 1335	JP46431										•	•
GELEIDINGSRAIL VERLENGSET SKS-32	JP48067										•	
GELEIDINGSRAIL VERLENGSET SKS-50	JP48065											•
GELEIDINGSRAIL VERLENGSET SKS-D32	JP48068										•	
GELEIDINGSRAIL VERLENGSET SKS-D50	JP48066											•
BEDIENINGSSLEUTEL VOOR VERLENGING PKS	JP46438										•	•
REDUCEERMOF 1 1/2" x 2"	JP48069											•
ALARMINSTALLATIE AGR	JP44893				•	•		•				
ALARMINSTALLATIE AG3	JP44891						•		•	•		
ALARMINSTALLATIE AG10	JP44892						•	•	•	•		
WASMACHINESTOP AW 3	JP44895						•	•	•	•		
WASMACHINESTOP AWR 3	JP44897				•	•						
WASMACHINESTOP AWO ***	JP44899				•	•						
MONTAGE ALARMSCHAKELAAR **	JP28191				•	•						
HULPSCHAKELAAR EXH-A	JP16720						•			•		
HULPSCHAKELAAR EXH-B *	JP00295						•			•		
DROOGLOOPBEVEILIGING VOOR US EX	JP44603						•			•		
VLOTTERSCHAKELAARPAKKET B200	JP23857						•			•		
VLOTTERSCHAKELAARPAKKET BF	JP42230						•			•		
LUCHTMEMBRAAM NIVEAUREGELING	JP01080								•			
ACCU 9V	JP44850				•	•	•	•	•	•		
ASAFDICHTING CONTROLE DKG	JP44900						•		•	•		
ASAFDICHTING CONTROLE DKG EX	JP00249						•		•	•		
INBOUWSET LM	JP22410								•			

\* dubbele installatie \*\* alleen in combinatie met speciale vlotter bij U3KS/U6K ES/DS \*\*\* extra bij AW3, WAR

## JUNG PUMPEN K2 PLUS

### CONDENSAATPOMP

- Voor condensaat  $\geq$  pH 2,7
- Nieuw ontwikkelde vlotterschakelaar
- Looptijdbewaking met akoestisch alarm en potentiaalvrij hulpcontact
- Controlelampje voor werking en storing
- Test schakelaar
- Geïntegreerd terugstroomventiel



#### GEbruik

De nieuwe condensaat-afvoerpomp K2 plus biedt een groot aantal voordelen en is een veelzijdig inzetbaar apparaat. De pomp voert betrouwbaar condensaat af vanuit:

- Gas- en oliegestookte installaties met rookgascondensator (tot 100 kW)
- Airconditioningsystemen
- Luchtontvochtigers
- Koelapparaten

De K2 plus overtuigt niet alleen door zijn moderne design, maar met name ook door zijn duurzaam stille werking, de compacte reservoirafmetingen en zijn betrouwbaarheid. De pomp wordt aansluitklaar geleverd en werkt volledig automatisch.

Een nieuw ontwikkelde vlotterschakelaar bewaakt het niveau in het reservoir, terwijl de elektronica de looptijd van de pomp in de gaten houdt. Dit garandeert vroegtijdige signalering van storingen in de werking. Het geïntegreerde alarm kan via het potentiaalvrije hulpcontact aan andere locaties worden doorgegeven.

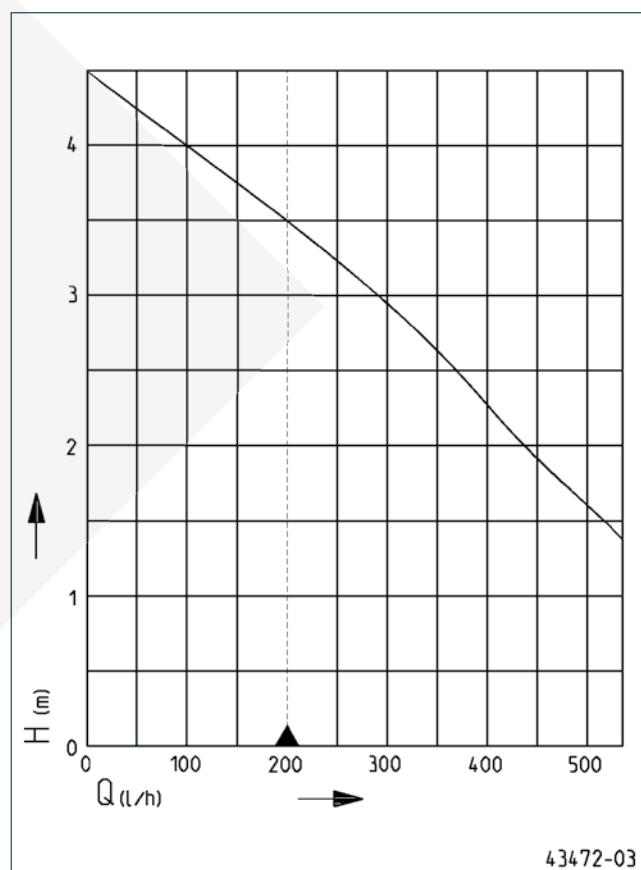
Het controlelampje vormt een permanente, optische weergave van de werking/storingen. Via een proefdraaischakelaar kan de werking van het systeem op elk moment worden gecontroleerd.

De installatie beschikt over een zandvanger waarin vaste stoffen worden opgevangen. Dankzij de tweedelige opbouw van het reservoir en de ontkoppelbare drukuitlaatopening met geïntegreerd terugstroomventiel kan de installatie zonder gereedschap worden gereinigd.

De K2 plus is bestand tegen zure condensaten met een pH-waarde van  $\geq$  2,7. De maximale inlaattemperatuur van het pompmedium bedraagt 40 °C.

Bij grotere condensaa hoeveelheden, bijv. bij warmtepompen (lucht-lucht- of lucht-water-warmtepompen) of bij een combinatie met afvalwater bevelen we het bovenvloerse reservoir Hebefix extra aan.

#### CAPACITEIT



Type	Opvoerhoogte H [m]	1,5	2	2,5	3	3,5
K2 PLUS	Capaciteit Q [l/h]	520	440	365	290	200

Constructiewijzigingen voorbehouden - capaciteitstolerantie conform ISO 9906

Volgens EN 12056 moet de minimale stroomsnelheid in de drukleiding 0,7 m/s bedragen. Deze waarde is als grenswaarde (stippellijn) in het Q-H-diagram ingetekend.





# JUNG PUMPEN K2 PLUS

## CONDENSAATPOMP

### LEVERINGSOMVANG

Aansluitklare installatie met 2 m netsnoer, schukostekker, 6 m

PVC drukslang met verloopstuk DN 50. Inlaathoogte 90 mm.

### MECHANISCHE GEGEVENS

As	Roestvrij staal	Gewicht	3,1 kg
Waaier	Vortexwaaier, kunststof		

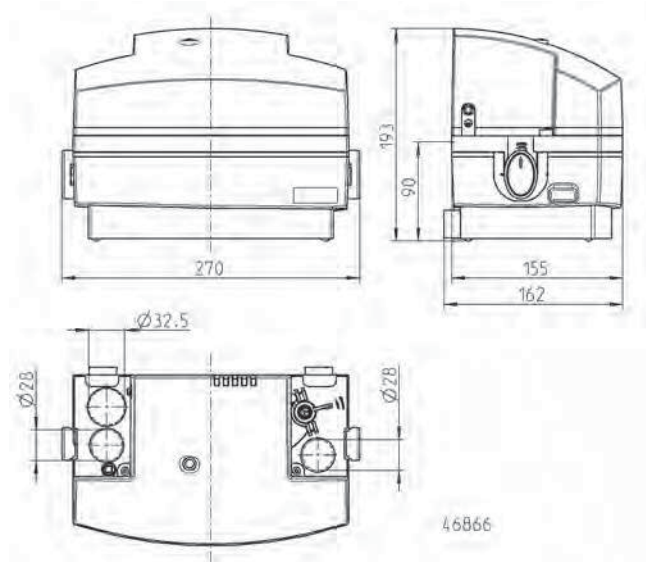
### ELEKTRISCHE GEGEVENS

Spanning	1/N/PE~230 V	Draden	3G0,75
Motorvermogen P1	65 W	Motorbeveiliging	Thermostaat
Stroom	0,58 A	Stekker	Schuko
Netsnoer	2m H05VV-F		

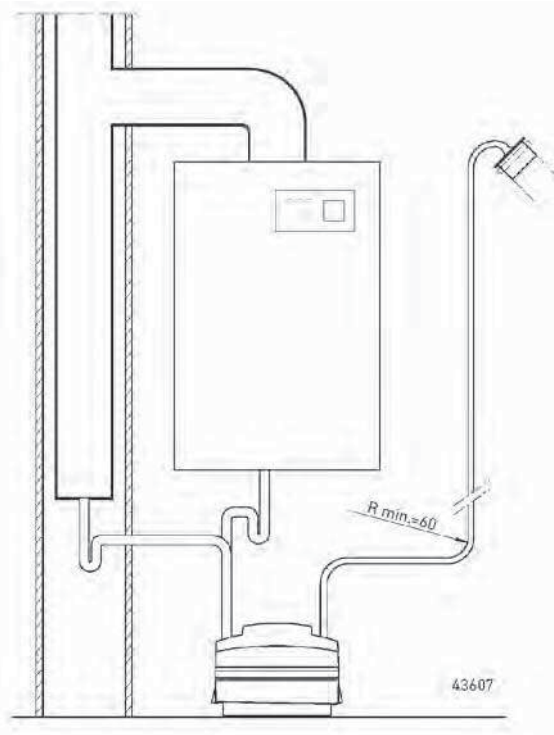
### K2 PLUS

Type	Art.-Nr.
K2 PLUS	JP46589

### Afmetingen (mm) K2 PLUS



### Inbouwvoorbeeld



# JUNG PUMPEN K2 PLUS

## CONDENSAATPOMP

Condensaten uit installaties met rookgascondensator zijn zeer agressief. Informatie hierover vindt u in het ATV-werkblad "Condensaten uit ketels met rookgascondensator", ATV-DVWK-A 251, augustus 2003. De K2 plus is speciaal ontworpen voor gebruik bij kamertemperaturen, een pH-waarde van  $\geq 2,7$  en een inlaattemperatuur van maximaal 40 °C. Als de condensaatwaarden onder de bovenstaande pH-waarde liggen, ook al is dat maar kort het geval, moet een neutralisatie tussen warmtebron en pomp worden ingebouwd. Daarnaast moeten de plaatselijke voorschriften voor ontwatering en de neutralisatieplichten van het

ATV-werkblad in acht worden genomen. Richtwaarden voor onbehandelde condensaten vindt u in het bovengenoemde ATV-werkblad, tabel B.1. Voor condensaatleidingen mogen uitsluitend toegestane materialen overeenkomstig ATV-werkblad, tabel 4 worden gebruikt. Voor zover deze nog niet in de installatie is ingebouwd, moeten alle inlaten worden voorzien van een sifon (afsluiter voor rookgas). Als algemene regel geldt dat de installatie niet buiten mag worden opgesteld.

### MECHANISCHE TOEBEHOREN

		Art.-Nr.
①	Slangkoppeling	6 m met slangverbinding
		JP27993

# **JUNG PUMPEN** K2 PLUS

## CONDENSAATPOMP

## JUNG PUMPEN PLANCOFIX VLOERDRAINAGEPOMPEN

- Inbouwdiepte 10,5 cm / 9 cm
- Inlaat bovenaan als afvoerputje of aan de zijkant
- Afvoer kan worden betegeld of is van roestvrij staal
- Afdichtingsmanchet voor de verbinding met een dunbedafdichting van de klant
- Eenvoudige reiniging/onderhoud
- Optionele secundaire ontwatering
- Plancofix plus < 30 dB(A)



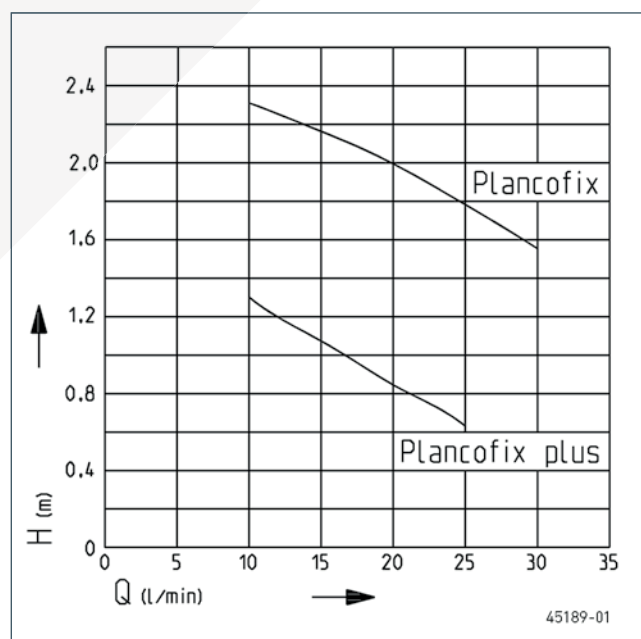
### GEBRUIK

De Plancofix is een VDE-gecertificeerde vloerdrainagepomp die het mogelijk maakt om douches vlak met de grond of dieper gelegen te installeren op plaatsen waar dat voorheen niet mogelijk was wegens het ontbreken van een vrij waterverva.

De Plancofix wordt in de dekvloer aangebracht en vormt zo het afvoerputje voor betegelde douches. Het af te voeren water wordt via een 1"-drukleiding naar de dichtstbijzijnde valleiding gepompt. De Plancofix is geen opvoerinstallatie conform EN 12050-2, maar is speciaal ontworpen voor de ontwatering van douches. De toevoer vanuit de douche kan worden gerealiseerd via de bovenzijde of aan de zijkant met een aansluitstuk.

De Plancofix plus heeft een kleinere motor, wat een kleinere inbouwdiepte van 9 cm inclusief geïsoleerde bak oplevert. Dit model wordt aanbevolen voor situaties waarin slechts een zeer geringe hoogte overbrugd moet worden.

### CAPACITEIT



Type	Opvoerhoogte H [m]	0,5	1	1,3	1,5	2	2,3
Plancofix	Capaciteit Q [l/min]				31	20	10
Plancofix plus		26	16	10			

Constructiewijzigingen voorbehouden - capaciteitstolerantie conform ISO 9906



# JUNG PUMPEN PLANCOFIX

## VLOERDRAINAGEPOMPEN

### LEVERINGSOMVANG

Aansluitklare installatie van hoogwaardige kunststof, synchroommotor met verstopingsvrije hydraulica, betegelbaar afvoerputje, geïsoleerde bak voor geluidsdemping, afdekking en

schroeven van roestvrij staal, voeten voor hoogte-instelling en voorbereiding voor een dunbedafdichting.

### MECHANISCHE GEGEVENS

Pomp	horizontaal eentraps	Perszijde	1" IG
Niveauregeling opgebouwd	ja		

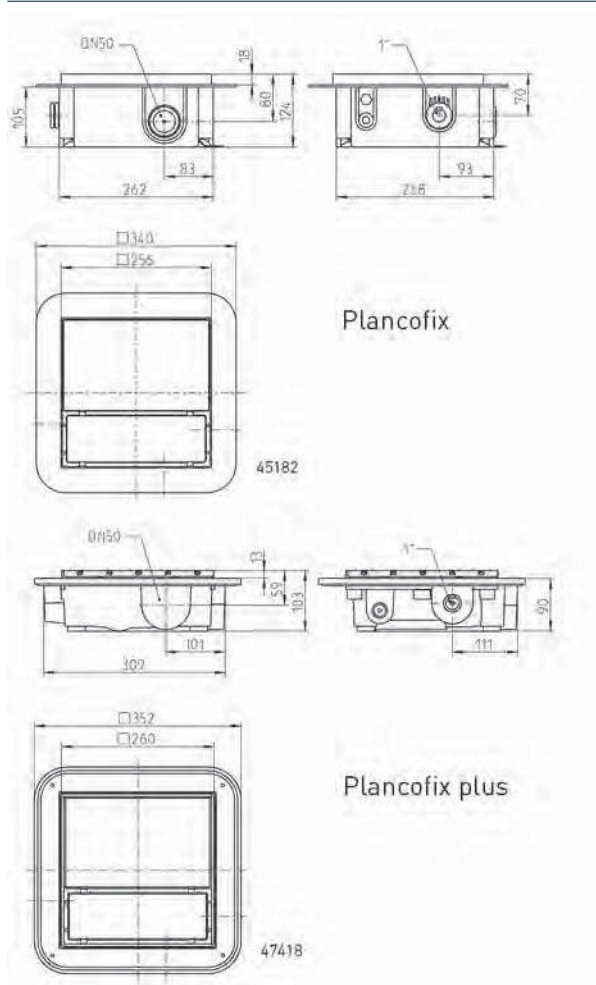
### ELEKTRISCHE GEGEVENS

Spanning	1/N/PE-230 V	Wikkelingsthermostaat	ja
Netsnoer	5m H05VV-F	Motorbeveiliging	in de wikkeling
Draden	3G0,75 GR	Stekker	zonder

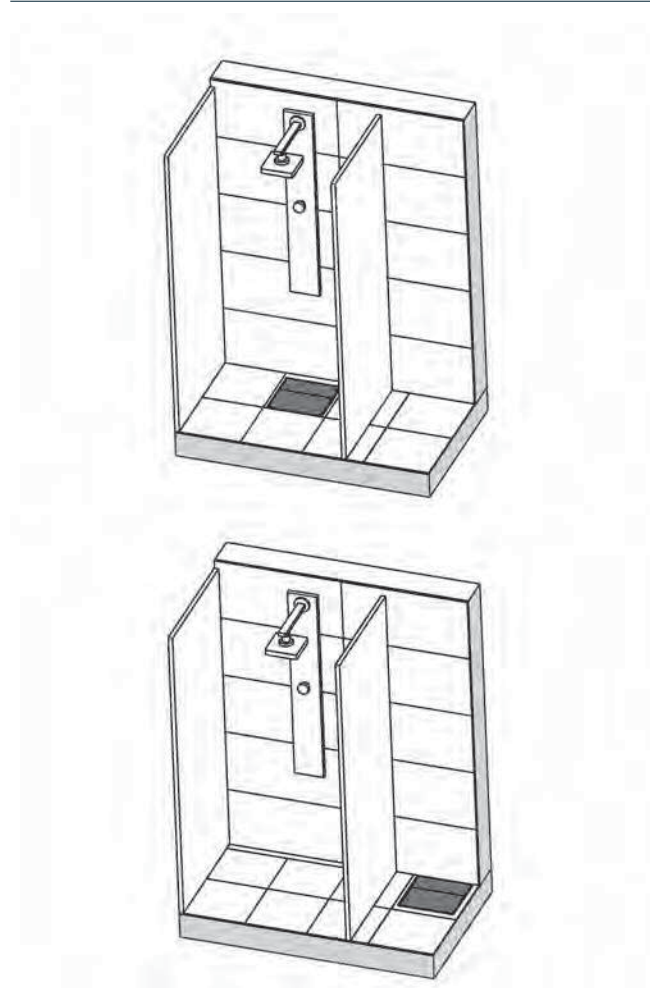
### PLANCOFIX

Type	Art.-Nr.	Motorvermogen P1	Stroom	Gewicht
Plancofix	<b>JP44685</b>	65 W	0,44 A	3,7 kg
Plancofix plus	<b>JP47014</b>	30 W	0,20 A	4,0 kg

### Afmetingen Plancofix / Plancofix plus (mm)



### Inbouwvoorbeelden



## JUNG PUMPEN HEBEFIX PLUS

### VUILWATER-OPVOERINSTALLATIES

- Een apparaat voor voorwand montage of directe aansluiting
- Aansluitklaar
- Geïntegreerde ontluchting voor betrouwbare werking van de pomp
- Spoelinrichting
- Stille werking
- Looptijdbewaking met akoestisch alarm en potentiaalvrij hulpcontact
- Onderhoudsvriendelijk
- Hoogwaardig kunststof reservoir (ABS)



#### GEbruIK

De vuilwater-opvoerinstallatie Hebefix plus is een eenvoudig te installeren apparaat voor de afvoer van fecaliënvrij afvalwater boven of onder het terugstroomniveau. Dankzij de geringe diepte van het reservoir past de Hebefix plus in alle gangbare voorwandsystemen. Hij kan dankzij zijn mooie design en doordachte techniek echter ook direct onder een wastafel of op een andere plaats worden aangesloten. Het apparaat is geschikt voor de aansluiting van alle grijswatersystemen, d.w.z. onder andere wastafel, douche, badkuip, vaatwasser, wasmachine.

Het pompmedium wordt door de installatie door een klein gedimensioneerde drukleiding (links of rechts) naar de dichtstbijzijnde valleiding gepompt.

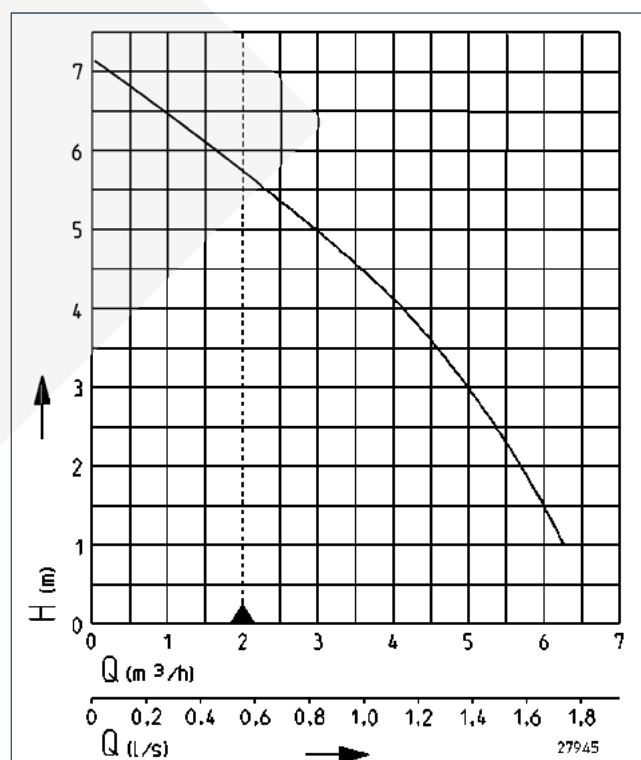
De Hebefix plus kan worden gebruikt om bij renovaties of verbouwingen een extra bad of een keuken te realiseren. In de badkamer vormt dit product een perfecte aanvulling op de WCfix, waarop volgens EN 12050-3 geen badkuip of wasmachine mag worden aangesloten.

Met een akoestische storingsmelding beschikt de Hebefix plus over een geïntegreerd besturingssysteem met alarm.

Het apparaat wordt geleverd met ingebouwde pomp (U3-variant), kan meteen op een schukocontactdoos worden aangesloten en werkt volledig automatisch, zodra het afvalwater toestroomt. Bij installatie in badkamers of doucheruimtes moeten de desbetreffende VDE-voorschriften in acht worden genomen.

Voor de montage- en onderhoudswerkzaamheden aan de installatie moet deze van een voldoende grote revisieopening worden voorzien (toebereid). De installatie voldoet aan de vereisten van de norm EN 12050.

#### CAPACITEIT



Type	Opvoerhoogte H [m]	1	2	3	4	5	6
Hebefix plus	Capaciteit Q [m³/h]	6,5	5,5	5,0	4,0	3,0	1,5

Constructiewijzigingen voorbehouden - capaciteitstolerantie conform ISO 9906

Volgens EN 12056 moet de minimale stroomsnelheid in de drukleiding 0,7 m/s bedragen. Deze waarde is als grenswaarde (stippellijn) in het Q-H-diagram ingetekend.



# JUNG PUMPEN HEBEFIX PLUS

## VUILWATER-OPVOERINSTALLATIES

### LEVERINGSOMVANG

Reservoir incl. pomp conform EN 12050, aansluitklaar met kabel en stekker, verbindingsmanchetten, afvoerbochtstuk,

terugslagklep 1 1/4", verloopnippel, reservoirventilatie met actief-koolstoffilter, klemmen en bevestigingsmateriaal.

### MECHANISCHE GEGEVENS

Pomp	verticaal eentraps	Waaier	Vortexwaaier, kunststof
Vrije doorlaat	10 mm	Motorbehuizing	Roestvrij staal
Lager	Kogellager, vetgesmeerd	Pomphuis	Kunststof
Afdichting aan motorzijde	Asafdichtring	Geschikt voor onderdompe- ling	ja
Oliekamer	ja	Perszijde	DN 32
Afdichting aan mediumzijde	Asafdichtring	Gewicht	7 kg
As	Roestvrij staal	Tank capaciteit	19 l

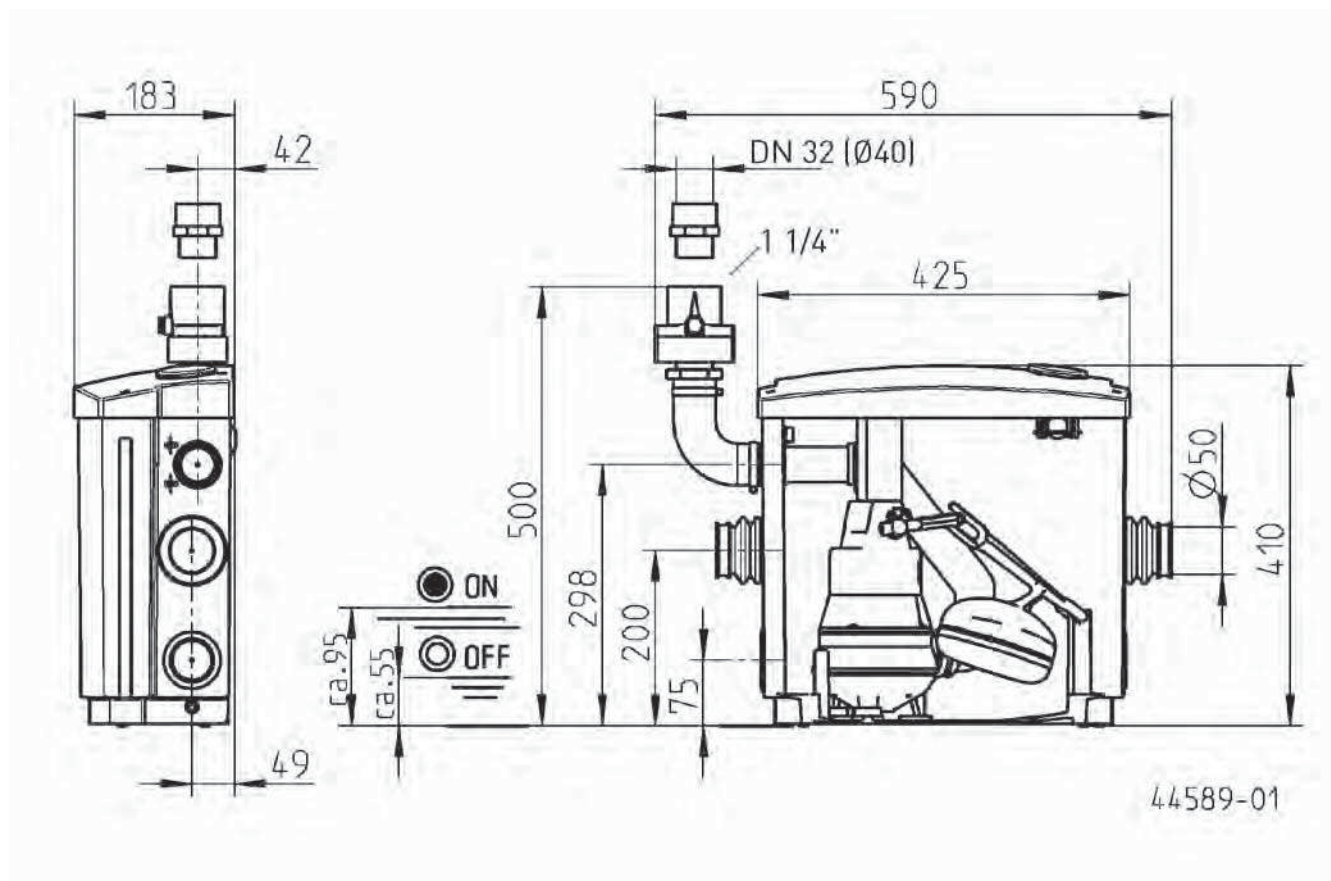
### ELEKTRISCHE GEGEVENS

Spanning	1/N/PE-230 V	Draden	4G0,75
Motorvermogen P1	0,32 kW	Beveiligingsklasse	IP 68
Motorvermogen P2	0,2 kW	Isolatieklasse	B
Stroom	1,4 A	Motorbeveiliging	in de wikkeling
Netsnoer	1,5m H07RN-F	Stekker	Schuko

### HEBEFIX PLUS

Type	Art.-Nr.
Hebefix plus	JP44544

### Afmetingen Hebefix plus (mm)

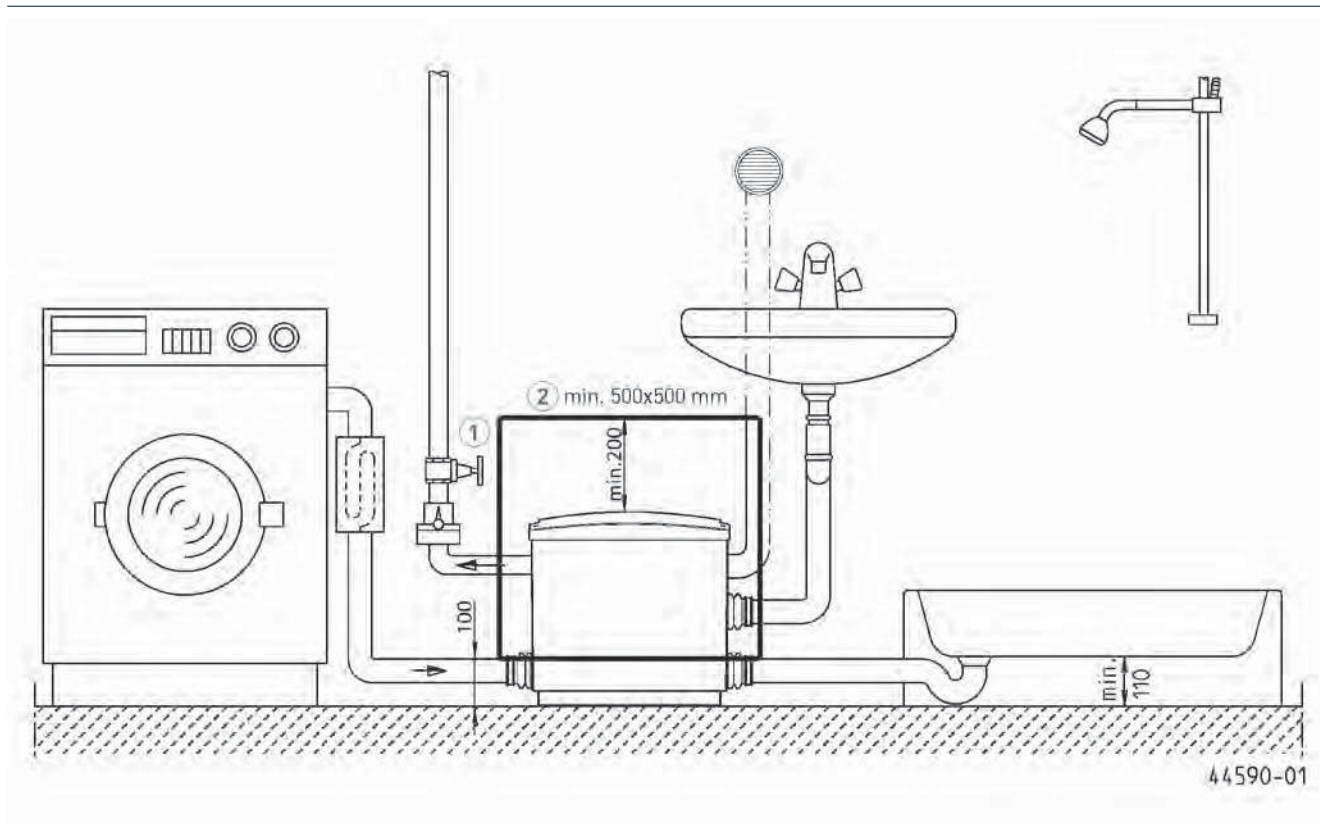




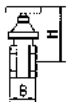
# JUNG PUMPEN HEBEFIX PLUS

## VUILWATER-OPVOERINSTALLATIES

### Inbouwvoorbeeld



### MECHANISCHE TOEBEHOREN

				Art.-Nr.
	① Afsluiters	1 1/4" (DN 32), PN 16	110x60 (HxB)	JP44785
	② Montagekit	Flexibele en aanpasbaar voor een tegelwand		JP41075

# **JUNG PUMPEN** HEBEFIX PLUS

## VUILWATER-OPVOERINSTALLATIES

## JUNG PUMPEN HEBEFIX EXTRA VUILWATER-OPVOERINSTALLATIES

- Aansluitklaar
- Stil
- Geïntegreerde ontluchting voor betrouwbare werking van de pomp
- Spoelinrichting
- Looptijdbewaking met akoestisch alarm en potentiaalvrij hulpcontact
- Onderhoudsvriendelijk
- Hoogwaardig kunststof reservoir (ABS)
- Voor waterige oplossingen tot een zoutgehalte van 10%



### GEBRUIK

De vuilwater-opvoerinstallatie Hebefix extra is een eenvoudig te installeren apparaat voor de afvoer van agressief afvalwater. Dankzij de veelzijdige aansluitmogelijkheden kan het apparaat direct naast een onthardingsinstallatie of een ketel met rookgascondensator worden aangesloten om het daarin ontstane agressieve afvalwater af te voeren.

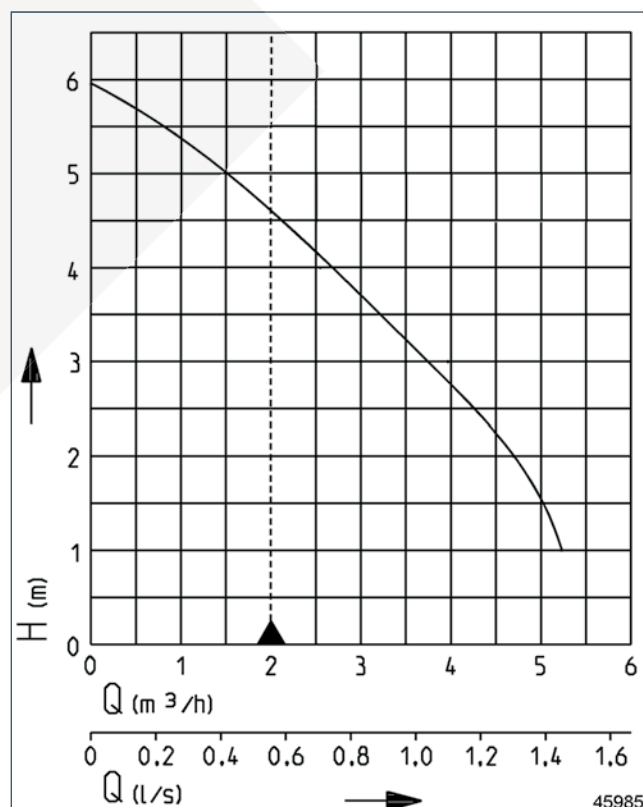
Het pompmedium wordt door de installatie door een klein gedimensioneerde drukleiding (links of rechts) naar de dichtstbijzijnde valleiding gepompt.

Met de akoestische storingsmelding beschikt de Hebefix extra over een geïntegreerd besturingssysteem met alarm.

Het apparaat wordt geleverd met ingebouwde pomp (U3K extra), kan meteen op een schukocontactdoos worden aangesloten en werkt volledig automatisch, zodra het afvalwater toestroomt. Bij installatie in badkamers of doucheruimtes moeten de desbetreffende VDE-voorschriften in acht worden genomen.

De installatie voldoet aan de vereisten van de norm EN 12050.

### CAPACITEIT



Type	Opvoerhoogte H [m]	1	2	3	4	5
Hebefix extra	Capaciteit Q [m³/h]	5,0	4,5	3,5	2,5	1,5

Constructiewijzigingen voorbehouden - capaciteitstolerantie conform ISO 9906

Volgens EN 12056 moet de minimale stroomsnelheid in de drukleiding 0,7 m/s bedragen. Deze waarde is als grenswaarde (stippellijn) in het Q-H-diagram ingetekend.



# JUNG PUMPEN HEBEFIX EXTRA

## VUILWATER-OPVOERINSTALLATIES

### LEVERINGSOMVANG

Apparaat incl. pomp conform EN 12050, aansluitklaar met kabel en stekker, compleet met insteekafdichtingen, afvoerbochtstuk,

terugslagklep 1¼", verloopnippel, actieve-koolstoffilter, klemmen en bevestigingsmateriaal.

### MECHANISCHE GEGEVENS

Pomp	verticaal eentraps	Waaier	Vortexwaaier, kunststof
Vrije doorlaat	10 mm	Motorbehuizing	Roestvrij staal
Lager	Kogellager, vetgesmeerd	Pomphuis	Kunststof
Afdichting aan motorzijde	Asafdichting	Geschikt voor onderdomping	ja
Oliekamer	ja	Perszijde	DN 32
Afdichting aan mediumzijde	SiC-mechanische asafdichting	Gewicht	7 kg
As	Roestvrij staal	Tank capaciteit	19 l

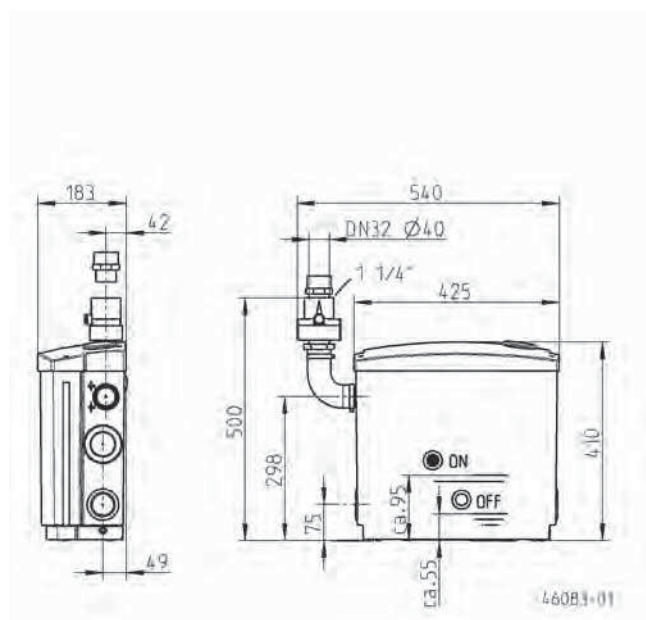
### ELEKTRISCHE GEGEVENS

Spanning	1/N/PE-230 V	Beveiligingsklasse	IP 68
Motorvermogen P1	0,3 kW	Isolatieklasse	B
Motorvermogen P2	0,2 kW	Wikkelingsthermostaat	ja
Stroom	1,2 A	Motorbeveiliging	in de wikkeling
Netsnoer	1,5m H07RN-F	Stekker	Schuko
Draden	4G0,75		

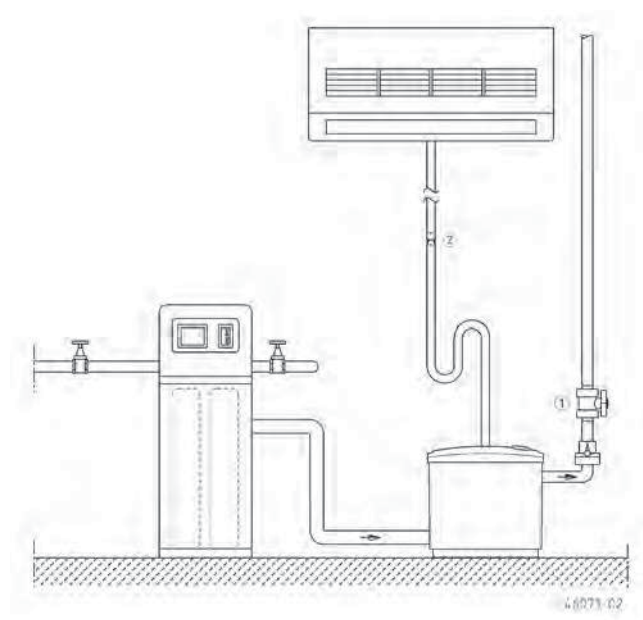
### HEBEFIX EXTRA

Type	Art.-Nr.
Hebefix extra	JP45757

### Afmetingen Hebefix extra (mm)



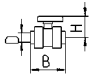
### Inbouwvoorbeeld



# JUNG PUMPEN HEBEFIX EXTRA

## VUILWATER-OPVOERINSTALLATIES

### MECHANISCHE TOEBEHOREN

			Art.-Nr.
	<b>① Afsluiter</b> Kogelkraan	1 1/4", PVC, voor aggresieve me- diums	<b>JP46111</b>

# **JUNG PUMPEN** HEBEFIX EXTRA VUILWATER-OPVOERINSTALLATIES

## JUNG PUMPEN HEBEFIX BOVENVLOERS RESERVOIR

- Overloopbeveiliging
- Wandmontage
- Alarminstallatie mogelijk
- Afvoer van condensaat uit ketels met gascondensor (alleen met U 3 KS speciaal)
- Deksel met klikbevestiging
- Richting voor pers aansluiting variabel
- Terugslagklep
- Actief-koolstoffilter



### GEbruik

Het bovenvloerse reservoir Hebefix bestaat uit een opstelbaar of ophangbaar kunststof reservoir (ca. 25 l) met een inlaatmof voor PVC buizen van 40 mm aan de bovenkant en drie extra inlaten aan de zijkanten. De onderste inlaatmoffen aan de zijkanten zijn ontworpen voor een PVC buis van 50 mm. De voor het Hebefix-reservoir bedoelde kelderontwateringspomp U3KS (speciaal) wordt op de voorbereide buisverbinding aangesloten en pompt het binnengelopen water automatisch naar de dichtstbijzijnde afvoerleiding. Daarmee kan op elke gewenste plaats, ook onder het terugstroomniveau, zonder duur metselwerk een afvoer voor een wastafel worden geïnstalleerd zonder een put in de vloer te hoeven maken. Daarnaast kunnen ook een wasmachine, vaatwasser, een badkuip en een douchebak worden aangesloten.

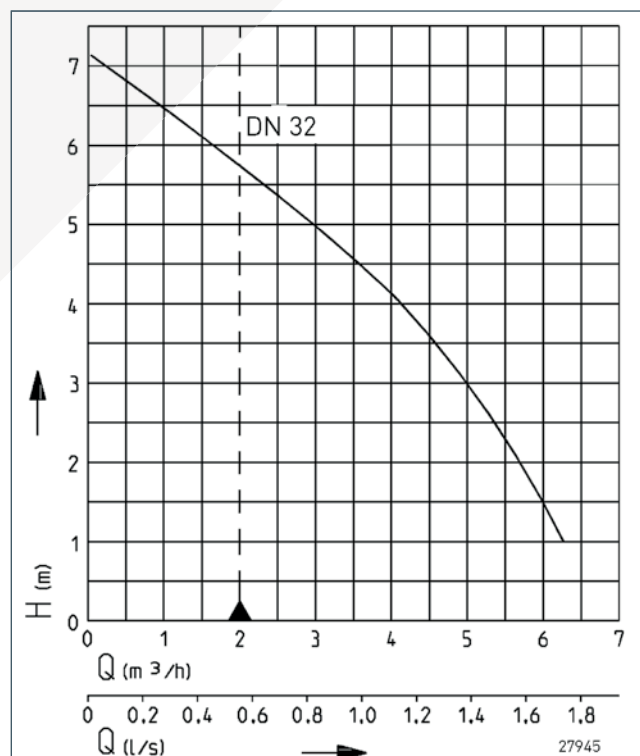
Door de extra onderste inlaten aan beide zijden (h=100 mm) kan de Hebefix ook worden aangesloten op een douchebak die vlak met de grond is ingebouwd, zonder risico van terugstromen. De standaard meegeleverde vlotter van de U3KS moet in dat geval worden vervangen door de speciale vlotter. Als tegelijk ook een alarmschakeling wordt geïnstalleerd, moet er rekening worden gehouden met de bevestiging van de alarmschakelaar. De Hebefix kan zowel op de vloer als op de wand gemonteerd worden. Bovendien heeft hij een eenvoudige en snelle reiniging.

De aansluiting van een ventilatieleiding voorkomt stank. Als er geen ventilatieleiding wordt aangesloten, voorkomt het actieve-koolstoffilter onaangename geuren. De inbouw van een alarm is aan te bevelen. Het AGR alarm toestel waarschuwt tegen een ontoelaatbaar hoge waterstand en schakelt zo nodig de aangesloten wasmachine uit.

Constructiewijzigingen voorbehouden - capaciteitstolerantie conform ISO 9906

Volgens EN 12056 moet de minimale stroomsnelheid in de drukleiding 0,7 m/s bedragen. Deze waarde is als grenswaarde (stippellijn) in het Q-H-diagram ingetekend.

### CAPACITEIT





# JUNG PUMPEN HEBEFIX

## BOVENVLOERS RESERVOIR

### LEVERINGSOMVANG

Kunststof reservoir zonder pomp met geïntegreerde aansluitlang, klemmen, terugslagklep als uitbreidingsset voor de U3KS, actief-koolstoffilter, slangaansluiting voor de wasmachine

(aansluitingen aan de boven-/zijkant), rubberen voeten en wandbevestigingsstukken. De installatie voldoet aan de vereisten van de norm EN 12050.

### MECHANISCHE GEGEVENS

Gewicht	3 kg	Tank capaciteit	24 l
---------	------	-----------------	------

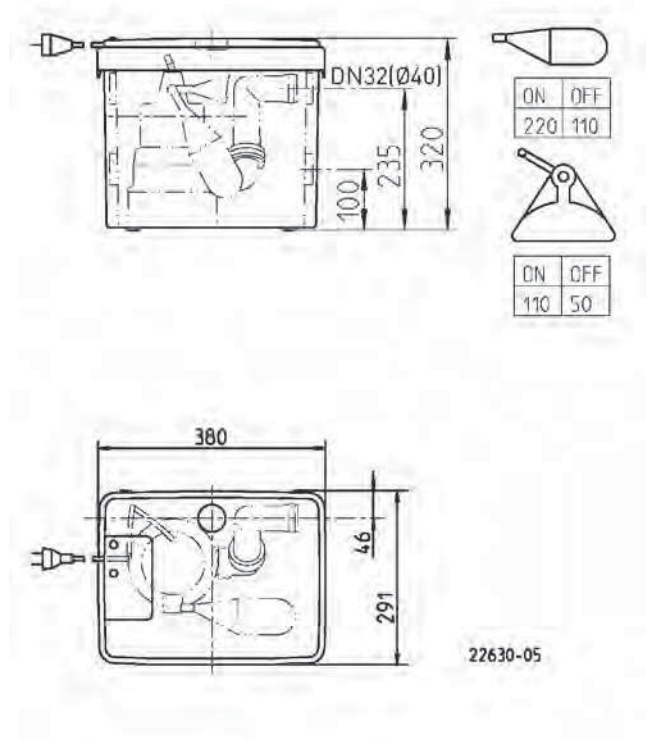
### HEBEFIX

Type	Art.-Nr.
Hebefix, zonder pomp	JP01063

### MOGELIJKE POMPEN

Hebefix
U3KS/U3KS-spezial

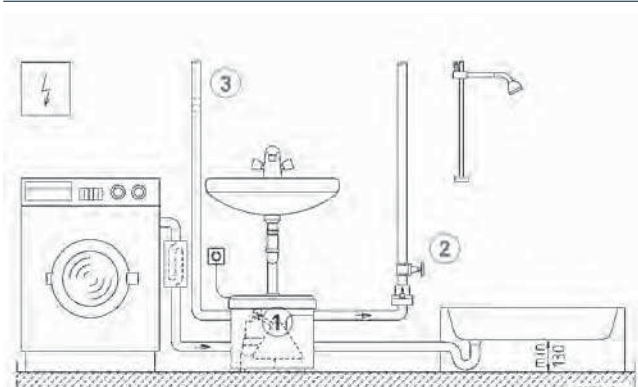
### Afmetingen (mm)



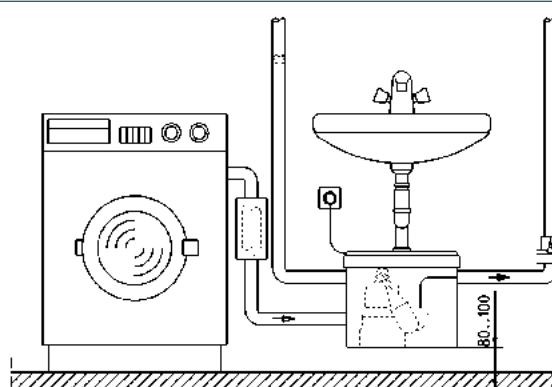
# JUNG PUMPEN HEBEFIX

## BOVENVLOERS RESERVOIR


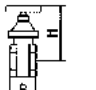
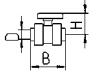
Inbouwvoorbeeld Hebefix (vloermontage)



Hebefix (wandmontage)



### MECHANISCHE TOEBEHOREN

				Art.-Nr.
	<b>① Speciale pompvlotter</b>	voor lage niveauschakeling		<b>JP44795</b>
	<b>② Afsluiter</b>	1 1/4" (DN 32), PN 16	110x60 (HxB)	<b>JP44785</b>
	Kogelkraan	1 1/4", PVC, voor aggresieve me- diams	105x155 (HxB)	<b>JP46111</b>

### ELEKTRISCHE TOEBEHOREN

				Art.-Nr.
	<b>a Alarminstallatie</b>			
	AGR	Reedcontact, stroomnet afhankelijk, pot.vrij contact (NO) 3 m Kabel		<b>JP44893</b>
	<b>Wasmachinestop</b>			
	AWR	Reedcontact, stroomnet afhankelijk, 3 m kabel		<b>JP44897</b>
	<b>Montage alarmschakelaar</b>	(alleen de U3KS, U5KS en U6KS met speciale vlotterarm)		<b>JP28191</b>
	<b>b Accu</b>	voor stroomnet onafhankelijk alarm		<b>JP44850</b>

**JUNG PUMPEN** HEBEFIX  
BOVENVLOERS RESERVOIR

## JUNG PUMPEN HEBEFIX 100 / 100 H BOVENVLOERS RESERVOIR

- Richting voor pers aansluiting variabel
- Alarminstallatie mogelijk
- Terugslagklep
- Warmwateruitvoering tot 80 °C
- Actieve-koolstoffilter (Hebefix 100)



### GEbruik

Het bovenvloerse reservoir Hebefix 100 is een ontwateringspompstation voor het opvoeren van fecaliënvrij huishoudelijk en bedrijfsafvalwater tot 40 °C. Bij het model Hebefix 100 H is het reservoir bestendig tegen afvalwatertemperaturen tot 80 °C. Het bestaat uit een opstelbaar kunststof reservoir (ca. 75 l) met vier gecombineerde inlaten voor buizen met een buitendiameter van 50 of 110 mm. De meegeleverde drukleiding kan naar keuze naar links of rechts uit het reservoir worden geleid (aansluiting R 1½").

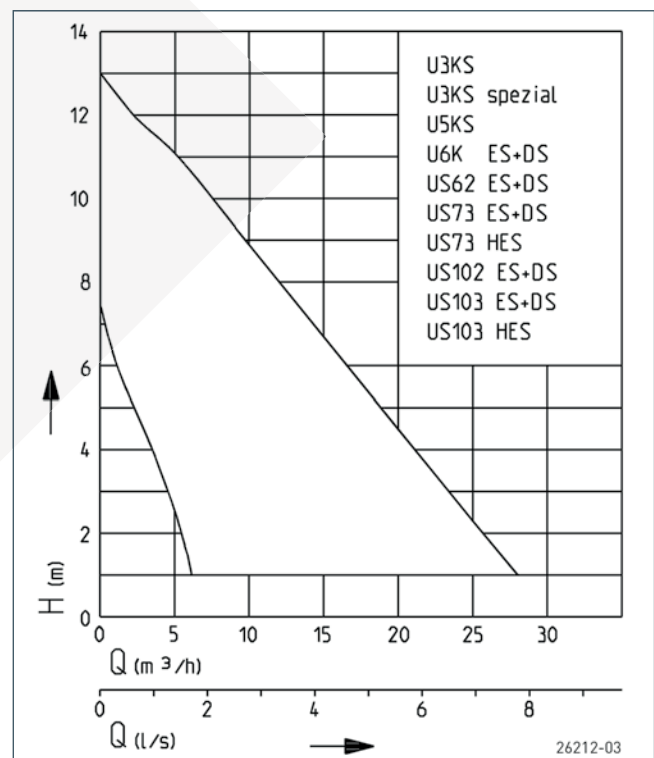
De keuze van de pomp is afhankelijk van de gebruikssituatie en de hoeveelheid afvalwater. Bij licht verontreinigd water (vrije doorlaat max. 10 mm) kunnen de pompen U3KS, U5KS en U6K ES+DS worden gebruikt. Bij grotere verontreinigingen of bij een hogere afvalwaterbelasting bevelen wij aan gebruik te maken van een pomp uit de US-serie. Bij hogere afvalwatertemperaturen (zakelijk gebruik of in een flatgebouw) worden US-warmwaterpompen samen met de Hebefix 100 H gebruikt. Desgewenst kunnen de in- en uitschakelhoogte worden verlaagd en het restvolume worden verminderd door middel van een montageerbare speciale vlotter (zie toebehoren). Bij commerciële toepassingen moet de bestendigheid van de materialen vooraf worden gecontroleerd.

De Hebefix is bij uitstek geschikt om achteraf vlak met de grond te worden ingebouwd. De Hebefix kan zonder duur metselwerk en zonder een greppel te hoeven maken op elke gewenste plaats worden geïnstalleerd, ook onder het terugstroomniveau. Wastafels, wasmachines, vaatwassers en een douchebak (alleen in combinatie met een U3KS met speciale vlotter) kunnen probleemloos worden aangesloten.

De aansluiting van een ventilatieleiding naar het dak toe voorkomt stank. Als het reservoir via de opstelruimte geventileerd en ontlucht wordt, vermindert een actief-koolstoffilter bij de Hebefix 100 onaangename geuren. De inbouw van een alarminstallatie is aan te bevelen. Deze waarschuwt tegen een ontoelaatbare hoge waterstand in het reservoir.

Constructiewijzigingen voorbehouden - capaciteitstolerantie conform ISO 9906

### CAPACITEIT



# JUNG PUMPEN HEBEFIX 100 / 100 H

## BOVENVLOERS RESERVOIR

### LEVERINGSOMVANG

Kunststof reservoir met gemonteerde afdichting en deksel voor de opname van een conform EN 12050 geteste pomp, vier gecombineerde inlaten DN50/DN100, verbindingsmanchet DN 100 met klemmen, insteekafdichtingen en elastische verbinding,

reservoirventilatie, actief-koolstoffilter (alleen Hebefix 100), leidinginvoer, meegeleverde reservoirdrukleiding (bij Hebefix 100 H van roestvrij staal) en terugslagklep 1½", (zonder pomp).

### MECHANISCHE GEGEVENS

Tank capaciteit	75 l
-----------------	------

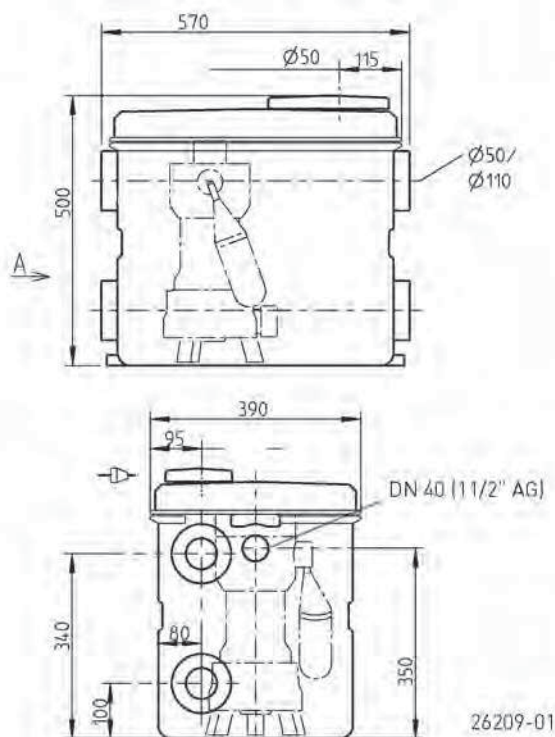
### HEBEFIX 100 / 100 H

Type	Art.-Nr.	Gewicht
Hebefix 100, zonder pomp	<b>JP09319</b>	8,6 kg
Hebefix 100 H, zonder pomp	<b>JP09348</b>	12,3 kg

### MOGELIJKE POMPEN

Hebefix 100, zonder pomp	US 62 ES/DS	Hebefix 100 H, zonder pomp
U3KS/U3KS-spezial	US 73 ES/DS	US 73 HES
U5KS	US 102 ES/DS	US 103 HES
U6K ES/DS	US 103 ES/DS	



### Afmetingen Hebefix 100/100 H (mm)



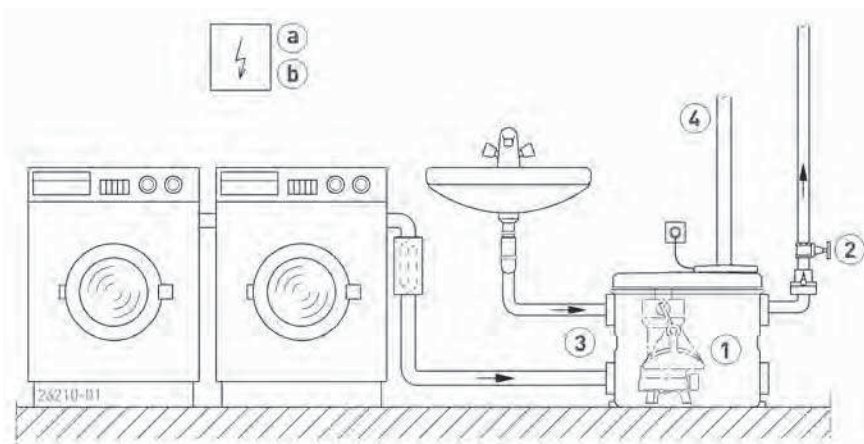
# JUNG PUMPEN HEBEFIX 100 / 100 H

## BOVENVLOERS RESERVOIR

### Schalthöhen

				
	ON	OFF	ON	OFF
U3KS	ca. 220 mm	ca. 115 mm	ca. 110 mm	ca. 50 mm
U5KS	ca. 245 mm	ca. 140 mm	ca. 95 mm	ca. 45 mm
U6KS	ca. 275 mm	ca. 175 mm	ca. 135 mm	ca. 85 mm
US 62 ES/DS	ca. 245 mm	ca. 130 mm	ca. 160 mm	ca. 110 mm
US 73 ES/DS	ca. 245 mm	ca. 130 mm	ca. 160 mm	ca. 110 mm
US 102 ES/DS	ca. 275 mm	ca. 160 mm	ca. 190 mm	ca. 140 mm
US 103 ES/DS	ca. 275 mm	ca. 160 mm	ca. 190 mm	ca. 140 mm

### Inbouwvoorbeeld Hebefix 100 / Hebefix 100 H



### MECHANISCHE TOEBEHOREN

			Art.-Nr.
	① Speciale pompvlotter	voor lage niveauschakeling	JP44795
		voor lage niveauschakeling (U5 en U6)	JP44207
	② Afsluiter	1½" (DN 40), PN 16	125x60 (HxB) JP44786
	③ Verbindingsstuk	DN100, elastische Manchette met klemkoppelingen	JP27736
	④ Speciale ventilatie	Speciaalfilter met huis, niet geschikt voor heetwater	JP27484

# JUNG PUMPEN HEBEFIX 100 / 100 H

## BOVENVLOERS RESERVOIR

### ELEKTRISCHE TOEBEHOREN

			Art.-Nr.
	<b>a Alarminstallatie</b>		
	AGR	Reedcontact, stroomnet afhankelijk, pot.vrij contact (NO) 3 m Kabel	<b>JP44893</b>
	<b>Wasmachinestop</b>		
	AWR	Reedcontact, stroomnet afhankelijk, 3 m kabel	<b>JP44897</b>
	AWO	voor alarmmeldingen bij meerdere wasmachines	<b>JP44899</b>
	<b>Montage alarmschakelaar</b>	(alleen de U3KS, U5KS en U6KS met speciale vlotterarm)	<b>JP28191</b>
	<b>b Accu</b>	voor stroomnet onafhankelijk alarm	<b>JP44850</b>



## JUNG PUMPEN HEBEFIX-200 BOVENVLOERS RESERVOIR

- Enkele en dubbele installatie
- Geurdicht schroefdeksel
- Geleidingsrailsysteem GR 32 of GR 50 mogelijk



### GEBRUIK

De Hebefix 200 is als bovenvloers reservoir geschikt voor grotere vuilwaterhoeveelheden en heeft een grotere opslagvolume. Zonder omvangrijke installatiewerkzaamheden voert hij afvalwater af uit was-, opslag- of kelderruimtes.

De Hebefix 200 kan als enkelvoudige én als dubbele installatie ingebouwd worden. De nodige componenten voor de montage van de pomp worden meegeleverd. Als dubbele installatie biedt hij een nog betrouwbaardere afvoer van afvalwater. De twee pompen worden via een besturingssysteem (toebehoren) geschakeld, bij normaal gebruik afwisselend of tegelijkertijd, om piekbelastingen op te vangen.

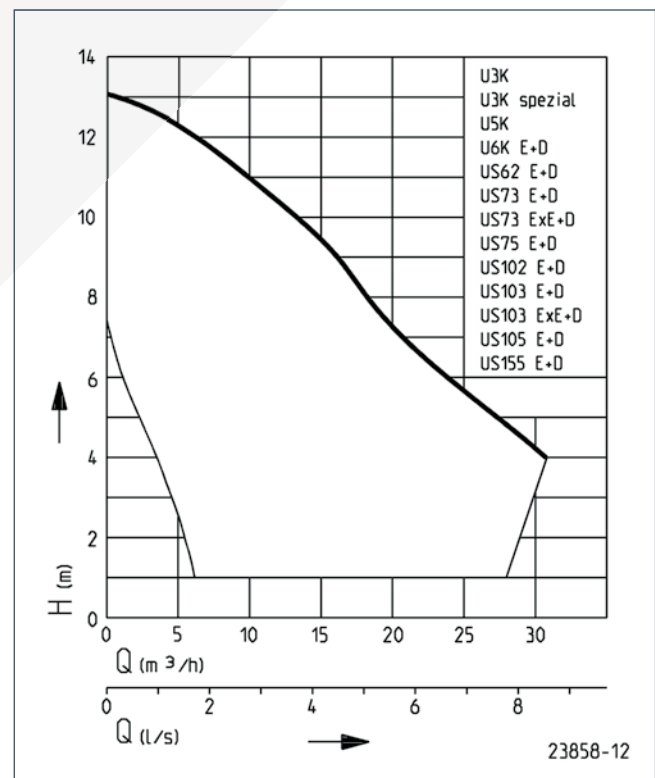
Als het systeem als een enkel systeem wordt gebruikt, moet een pomp met een ingebouwde niveauregeling geselecteerd worden.

De te gebruiken pompen kunnen naargelang de hoeveelheid water worden gekozen. Daarbij moet met name rekening worden gehouden met het af te voeren afvalwater en de benodigde pompcapaciteit. Bij licht vervuild water kunnen de pompen U3K, U5K en de U6K E+D worden gebruikt. Bij grotere verontreinigingen of bij een hogere afvalwaterbelasting bevelen wij aan gebruik te maken van de pompen uit de US-serie. De pompen US 73+103 Ex worden ingezet in explosiegevaarlijke zones. Bij commerciële toepassingen moet de bestendigheid van de materialen vooraf worden gecontroleerd. Afhankelijk van het pomptype moet worden gekozen voor de Hebefix 200-32 met persuitlaatopening van 1¼" of de Hebefix 200-50 met persuitlaatopening van 2".

De installatie voldoet aan de vereisten van de norm EN 12050.

Constructiewijzigingen voorbehouden - capaciteitstolerantie conform ISO 9906

### CAPACITEIT



# JUNG PUMPEN HEBEFIX-200

## BOVENVLOERS RESERVOIR

### LEVERINGSOMVANG

Kunststof reservoir voor de opname van een conform EN 12050 geteste pomp met gevormde aansluitstukken met deksel en

afdichting, slangverbinding en persleiding met twee terugslagklep, seal voor aansluiting van de kabelinvoer, zonder pompen.

### MECHANISCHE GEGEVENS

Tank capaciteit	240 l
-----------------	-------

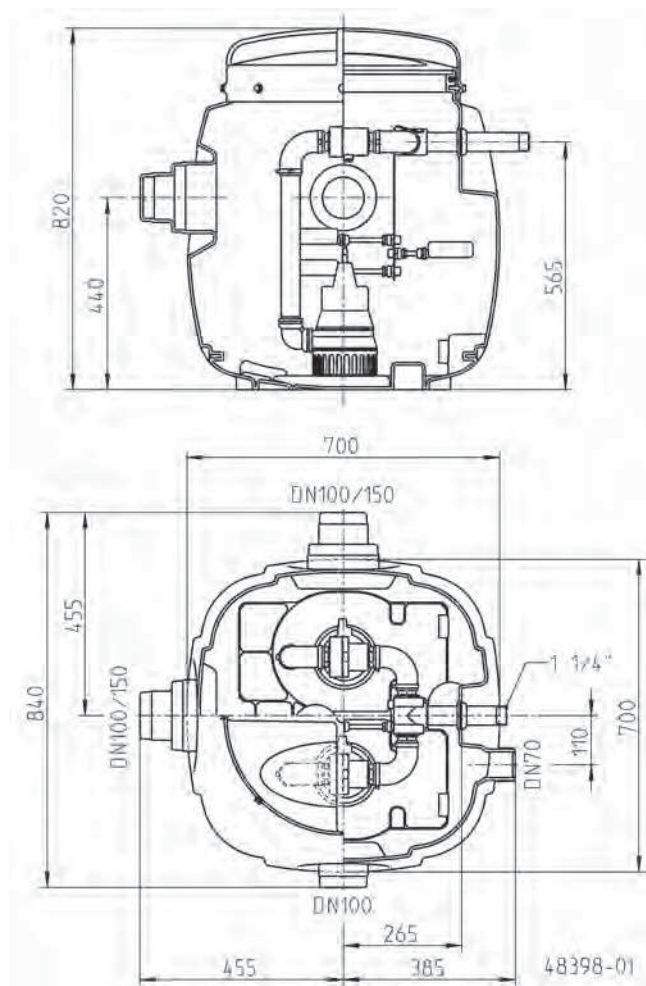
### HEBEFIX-200

Type	Art.-Nr.	Gewicht
Hebefix 200-32	<b>JP48188</b>	26 kg
Hebefix 200-50	<b>JP48189</b>	29 kg

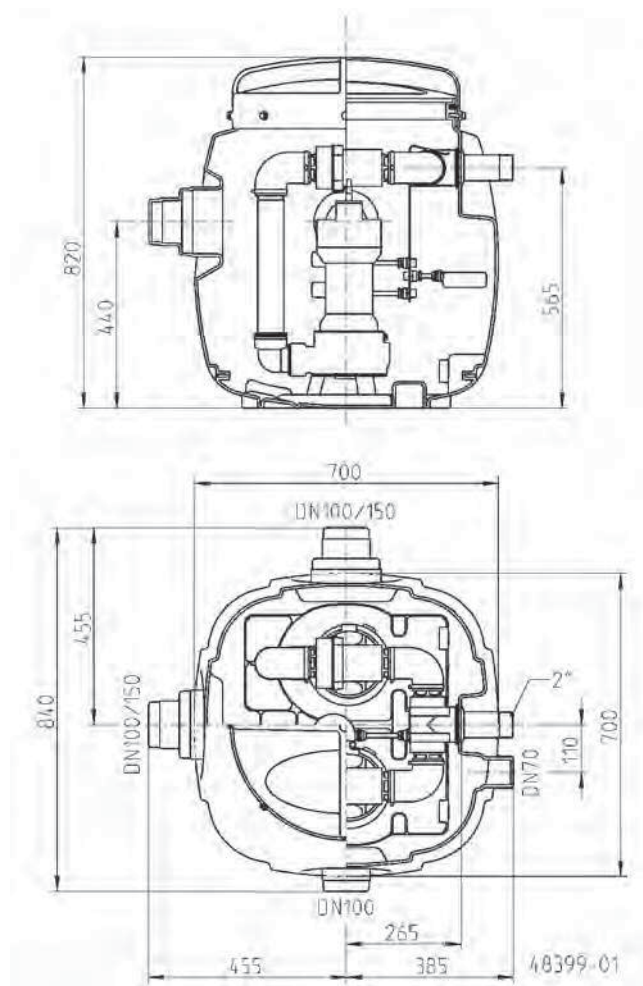
### MOGELIJKE POMPEN

Hebefix 200-32	US 73 E/D	Hebefix 200-50
U3K/U3K-spezial	US 102 E/D	US 75 E/D
U5K	US 103 E/D	US 105 E/D
U6K E/D	US 73 E/D Ex	US 155 E/D
US 62 E/D	US 103 E/D Ex	

### Afmetingen Hebefix 200-32 (mm)



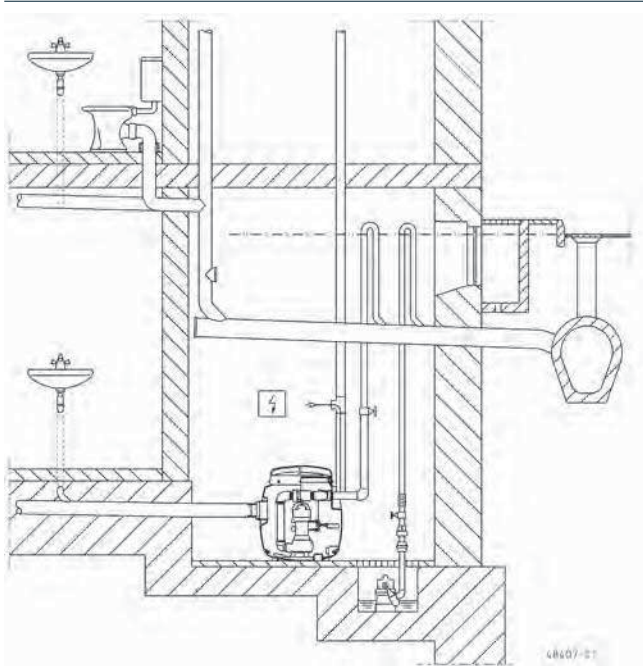
### Afmetingen Hebefix 200-50 (mm)



# JUNG PUMPEN HEBEFIX-200

## BOVENVLOERS RESERVOIR

### Inbouwvoorbeeld Hebefix 200




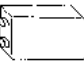

### MECHANISCHE TOEBEHOREN

			Art.-Nr.
	<b>① Afsluiter</b>  Kogelkraan	1¼" (DN 32), PN 16	110x60 (HxB) <b>JP44785</b>
		1½" (DN 40), PN 16	125x60 (HxB) <b>JP44786</b>
		2" (DN 50), PN 16	140x70 (HxB) <b>JP44787</b>
	<b>② Speciale ventilatie</b>	1 1/4", PVC, voor agressieve me- diums	105x155 (HxB) <b>JP46111</b>
		Speciaalfilter met huis, niet geschikt voor heetwater	<b>JP27484</b>
	<b>③ Voetbochtkoppeling</b>	GR 32 voor Hebefix 200/Baufix 200 (U3/U5/U6)	<b>JP48279</b>
		GR 50 voor Hebefix 200/Baufix 200 (US75/US105/US155)	<b>JP48280</b>

# JUNG PUMPEN HEBEFIX-200

## BOVENVLOERS RESERVOIR

### ELEKTRISCHE TOEBEHOREN

		Art.-Nr.	
	<b>a</b>	<b>Besturingen voor dubbele installaties</b>	
		Besturingssysteem AD 4 ExW voor US 73E EX	JP25901
		Besturingssysteem AD 8 ExW voor US 103E EX	JP25902
		Besturingssysteem AD 23 Ex voor US 73D EX	JP09754
		Besturingssysteem AD 25 Ex voor US 103D EX	JP09683
		Hulpschakelaar ExH-A voor Ex-pompen	JP16720
		<b>Besturingen voor afzonderlijke installatie</b>	
		Besturingssysteem BD 00 E 230 V, voor pompen U3-U6, US 62-105 en 08/2 ME	JP45735
		Besturingssysteem BD 01 400 V, voor pompen U6 en US 62-105	JP45993
		Besturingssysteem BD 26 400 V, voor pompen U6 en US 151-155	JP45737
		Besturingssysteem BD 23 Ex voor US 73 D, EX	JP09755
		Besturingssysteem BD 25 Ex voor US 103 D, EX	JP09681
		Hulpschakelaar ExH-B voor Ex-pompen	JP00295
		Vlotterschakelaars pakket voor Hebefix 200-32 / Baufix 200-32 B232	JP48228
		Vlotterschakelaars pakket voor Hebefix 200-50 / Baufix 200-50 B250	JP48229
	Vlotterschakelaars pakket voor hydrolese afwaswater BF232	JP48298	
	Vlotterschakelaars pakket voor hydrolese afwaswater BF250	JP48299	
	<b>Niveauopnemer</b>		
	Droogloopbeveiliging	JP44603	
	<b>Alarminstallatie</b>		
	AG3	JP44891	
	AG10	JP44892	
	<b>Wasmachinestop</b>		
	AW3	JP44895	
	AWO	JP44899	
	<b>b</b>	<b>Accu</b>	
		voor stroomnet onafhankelijk alarm	JP44850
	<b>c</b>	<b>Asafdichting controle</b>	
		DKG	JP44900
	DKG Ex voor explosieveilige pompen	JP00249	

## JUNG PUMPEN BAUFIX 50 ONDERVLOERS RESERVOIR

- Stankafsluiter
- Afvoerputje
- Afdichtingsmanchet voor de verbinding met de dunbedafdichting van de klant
- Geïntegreerde reservoirverlenging
- Gemonteerde terugslagklep
- Complete reservoirdrukleiding
- Traploze niveau-aanpassing
- Snelle vergrendeling van de pomp
- 2 gecombineerde inlaat aansluitingen DN 50/100



### GEbruik

De Baufix 50 is een compact reservoir dat geschikt is voor inbouw in bodem- of funderingsplaten. In combinatie met de pomp U3KS / U3KS is dit reservoir bijzonder geschikt voor de afvoer van huishoudelijk afvalwater uit wastafels, spoelbakken, douches en wasmachines in kelder- of wasruimtes. Het afvoerputje in de afdekking van het reservoir beschermt tegen grotere overstromingen op de plaats van inbouwen. Het is niet toegestaan om afvalwater uit toilet- en urinaalinstallaties naar dit reservoir af te voeren.

Het drukbestendige reservoir wordt zonder bekistingwerkzaamheden in de greppel geplaatst, waarna de leidingen worden aangesloten en het reservoir vlak met de grond wordt gegoten. De inbouw in zones waar zich grondwater kan bevinden, is alleen toegestaan met aanvullende maatregelen (waterdichte bekisting), omdat de verbinding van PE met beton niet waterdicht is.

Door de speciaal gevormde reservoirhals in combinatie met het in hoogte verstelbare en draaibare frame van kunststof kan het reservoir op de plaats van inbouwen volledig vlak met de grond worden ingebouwd. Daardoor kan de inbouwdiepte van het reservoir tussen 45-71 cm variëren. Door de plaatsing van de gecombineerde inlaten in het onderste deel van het reservoir kan het reservoir ook worden gebruikt in ondiepe greppels.

De in de fabriek gemonteerde terugslagklep voorkomt dat het afvalwater uit de drukleiding in het reservoir terugstroomt. Dankzij de standaard meegeleverde stankafsluiter ontstaan er geen onaangename geuren. De inbouw en het onderhoud van de pomp worden vergemakkelijkt door de schroefklem met vleugelschroef.

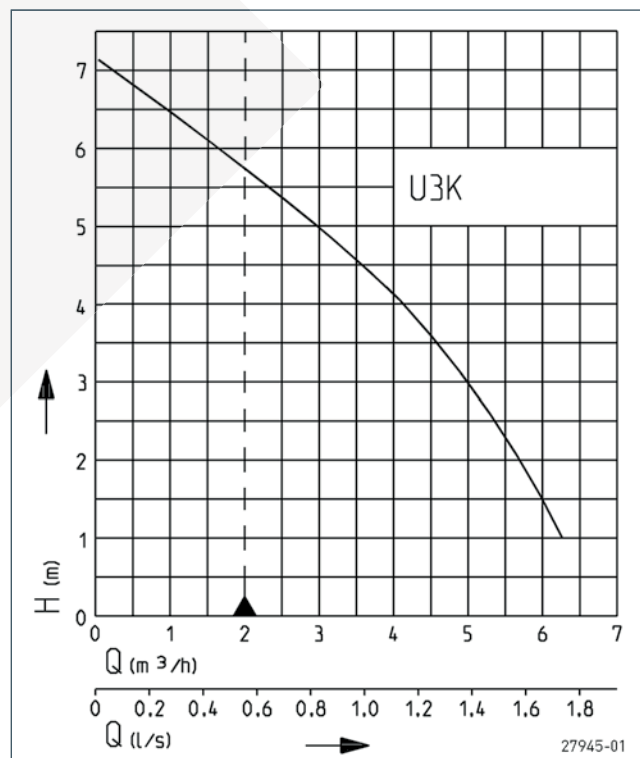
Voor grotere inbouwdiepten of pompen met een hoger vermogen zijn de Baufix 100 en Baufix 200 bij uitstek geschikt.

De installatie voldoet aan de vereisten van de norm EN 12050.

Constructiewijzigingen voorbehouden - capaciteitstolerantie conform ISO 9906

Volgens EN 12056 moet de minimale stroomsnelheid in de drukleiding 0,7 m/s bedragen. Deze waarde is als grenswaarde (stippellijn) in het Q-H-diagram ingetekend.

### CAPACITEIT



# JUNG PUMPEN BAUFIX 50

## ONDERVLOERS RESERVOIR

### LEVERINGSOMVANG

Kunststof reservoir voor de opname van een conform EN 12050 geteste pomp met gevormde aansluitstukken, gevormde reservoirverlenging, nivellerend frame met afdekplaat, stankafsluiter voor het afvoerputje van de afdekking, drukuit-

laatopening met terugslagklep en drukleiding voormonteerd in het reservoir, speciale vlotter voor lage schakelhoogtes, insteekafdichting DN 50, seal voor aansluiting van de kabelinvoer, zonder pomp.

### MECHANISCHE GEGEVENS

Gewicht	8 kg	Tank capaciteit	40-55 l
---------	------	-----------------	---------

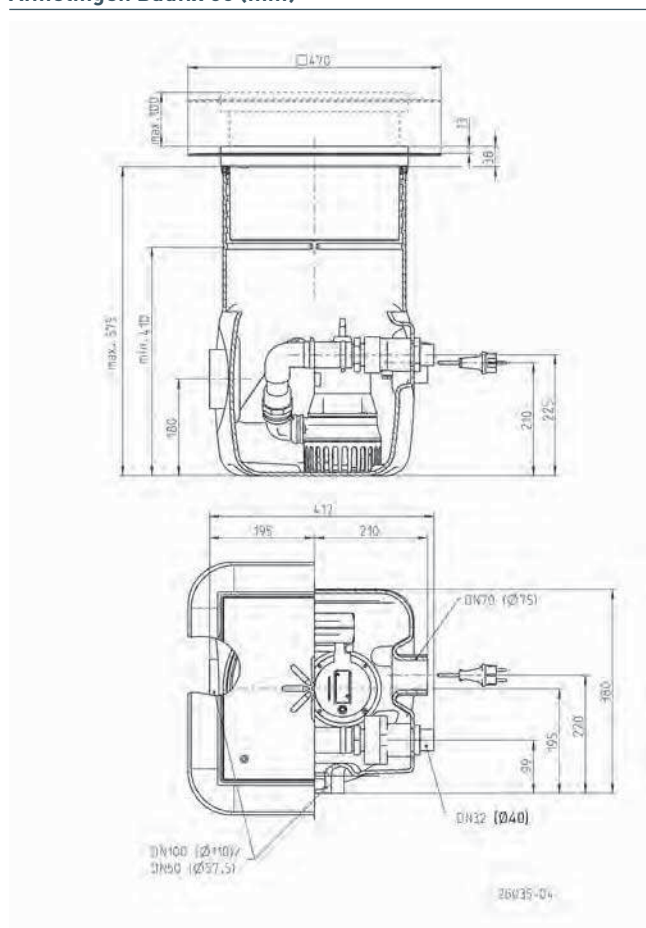
### BAUFIX 50

Type	Art.-Nr.
Baufix 50-reservoir	JP09335

### MOGELIJKE POMPEN

Baufix 50
U3KS/U3KS-spezial

### Afmetingen Baufix 50 (mm)

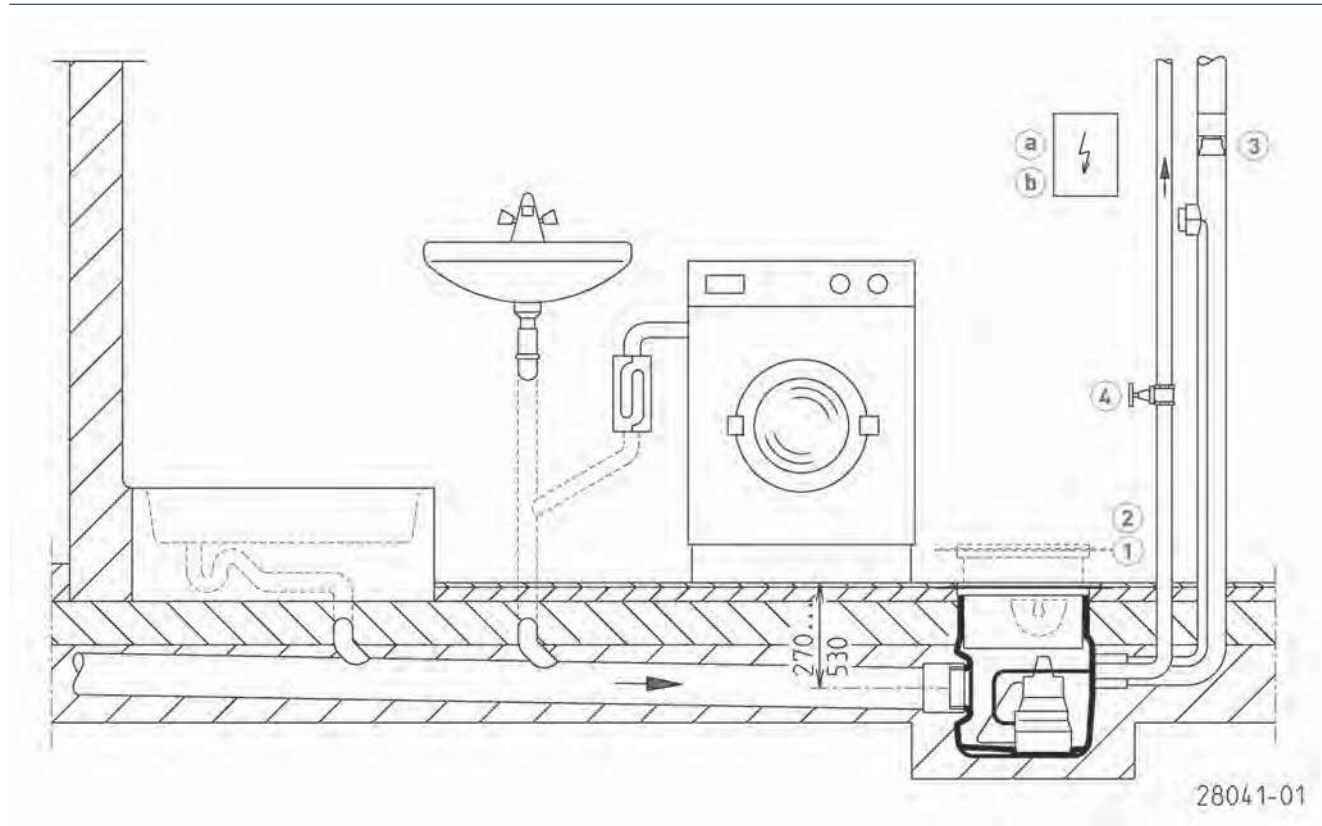




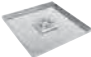

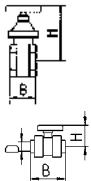
# JUNG PUMPEN BAUFIX 50

## ONDERVLOERS RESERVOIR

### Inbouwvoorbeeld Baufix 50



### MECHANISCHE TOEBEHOREN

				Art.-Nr.
	<b>① Afdekplaat</b>	Roestvrijstaal, met verwisselbare bodem en zwanenhals		<b>JP24024</b>
	<b>② Frame</b>	Roestvrijstaal		<b>JP28118</b>
	<b>③ Speciale ventilatie</b>	Speciaalfilter met huis, niet geschikt voor heetwater		<b>JP27484</b>
	<b>④ Afsluiter</b>	1 1/4" (DN 32), PN 16	110x60 (HxB)	<b>JP44785</b>
	Kogelkraan	1 1/4", PVC, voor agressieve media's	105x155 (HxB)	<b>JP46111</b>



# JUNG PUMPEN BAUFIX 50

## ONDERVLOERS RESERVOIR

### ELEKTRISCHE TOEBEHOREN

			Art.-Nr.
	<b>a</b> Alarminstallatie		
	AGR	Reedcontact, stroomnet afhankelijk, pot.vrij contact (NO) 3 m Kabel	<b>JP44893</b>
	<b>Wasmachinestop</b>		
	AWR	Reedcontact, stroomnet afhankelijk, 3 m kabel	<b>JP44897</b>
	AWO	voor alarmmeldingen bij meerdere wasmachines	<b>JP44899</b>
	<b>Montage alarmschakelaar</b>	(alleen de U3KS, U5KS en U6KS met speciale vlotterarm)	<b>JP28191</b>
	<b>b</b> Accu	voor stroomnet onafhankelijk alarm	<b>JP44850</b>

## JUNG PUMPEN BAUFIX 100 ONDERVLOERS RESERVOIR

- Kan worden gebruikt in grondwaterzones
- Afvoerputje
- Complete reservoirdrukleiding
- Traploze niveau-aanpassing
- Stankafsluiter
- Afdichtingsmanchet voor de verbinding met de dunbedafdichting van de klant
- Geleidingsrailsysteem voor U3KS, U5KS, U6K ES/DS



### GEbruik

Met het bovenvloerse reservoir Baufix 100 kan zonder veel installatiewerk afvalwater uit was-, opslag- of kelderruimtes onder het terugstroomniveau worden afgevoerd. Het kan niet worden gebruikt als reservoir voor fecaliën.

Het drukbestendige reservoir wordt zonder bekistingswerkzaamheden in de betonvloer geplaatst en dient als verzamelreservoir voor de riolering. Het reservoir kan met de grondwaterafdichting ook in grondwaterzones worden ingebouwd. De te gebruiken pomp kan naargelang de hoeveelheid afvalwater worden gekozen. Daarbij moet met name rekening worden gehouden met het af te voeren afvalwater en de benodigde pompcapaciteit. Bij licht vervuild water (partikelgrootte max. 10 mm) kunnen de pompen U3KS, U5KS en de U6K ES+DS worden gebruikt. Bij grotere verontreinigingen of bij een hogere afvalwaterbelasting bevelen wij aan gebruik te maken van een pomp uit de US-serie. De pompen US 73+103 Ex worden ingezet in explosiegevaarlijke zones. Voor de afvoer van condensaat uit ketels met rookgascondensator moet de speciale uitvoering U3KS speciaal worden gebruikt.

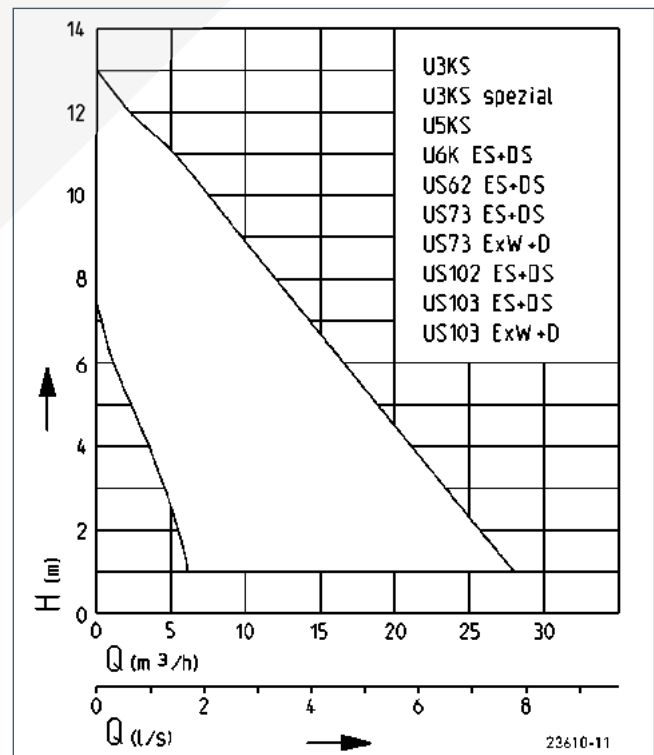
De terugslagklep voorkomt dat het afvalwater uit de drukleiding in het reservoir terugstroomt. Dankzij de standaard meegeleverde stankafsluiter ontstaan er geen onaangename geuren.

Door het naderhand aanbrengen van het kunststof frame kan de reservoirafdekking probleemloos en naadloos worden aangepast aan het vloer- en tegelverloop.

De installatie voldoet aan de vereisten van de norm EN 12050.

Constructiewijzigingen voorbehouden - capaciteitstolerantie conform ISO 9906

### CAPACITEIT



# JUNG PUMPEN BAUFIX 100

## ONDERVLOERS RESERVOIR

### LEVERINGSOMVANG

Kunststof reservoir voor de opname van een conform EN 12050 geteste pomp met gevormde aansluitstukken en nivellerend frame met afdekplaat, stankafsluiter voor het afvoerputje van

de afdekking, slangverbinding, voorgemonteerde drukuitlaatopening met terugslagklep, onderdelen voor de pompmontage, seal voor aansluiting van de kabelinvoer, zonder pomp.

### MECHANISCHE GEGEVENS

Gewicht	14 kg	Tank capaciteit	70 l
---------	-------	-----------------	------

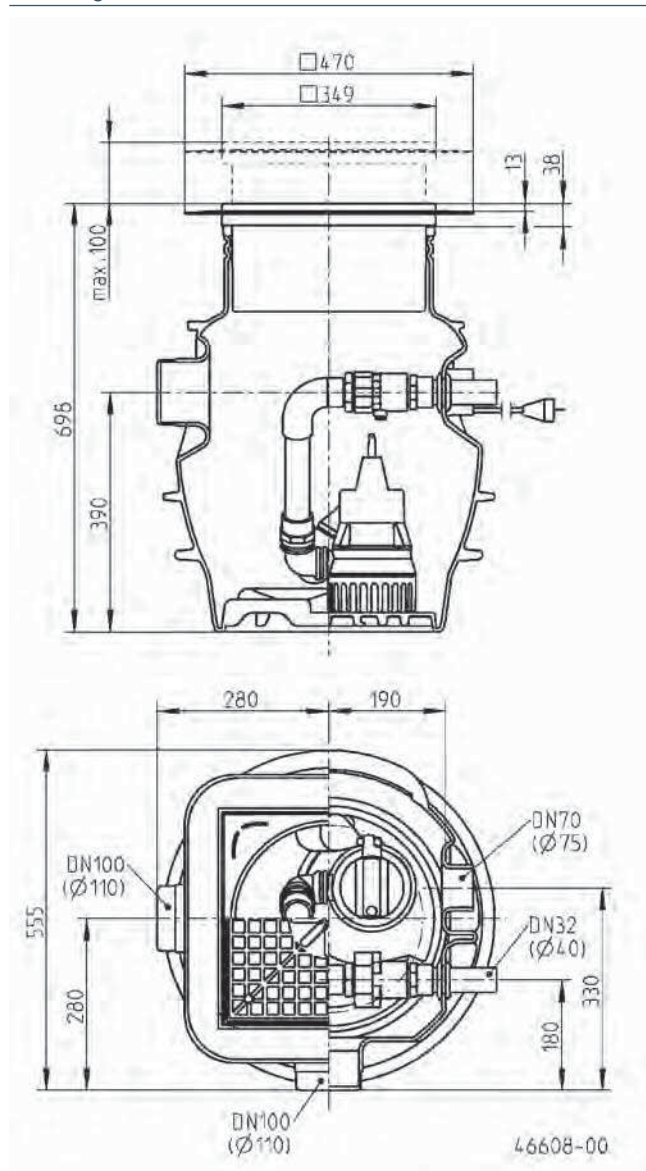
### BAUFIX 100

Type	Art.-Nr.
Baufix 100-reservoir	JP47214

### MOGELIJKE POMPEN

Baufix 100	US 62 ES/DS	US 73 E/D Ex
U3KS/U3KS-spezial	US 73 ES/DS	US 103 E/D Ex
U5KS	US 102 ES/DS	
U6K ES/DS	US 103 ES/DS	

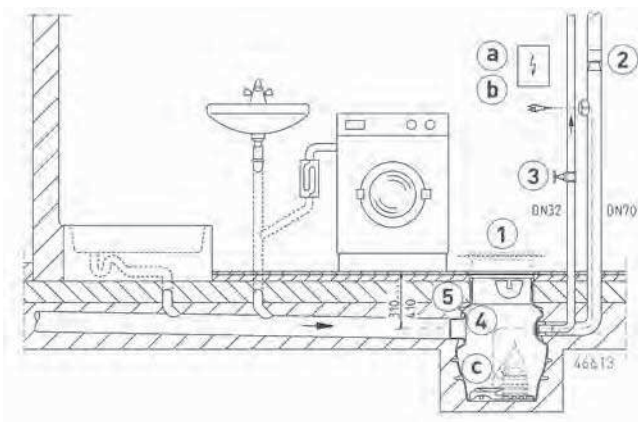
### Afmetingen Baufix 100 (mm)



# JUNG PUMPEN BAUFIX 100

## ONDERVLOERS RESERVOIR

### Inbouwvoorbeeld Baufix 100




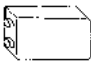

### MECHANISCHE TOEBEHOREN

				Art.-Nr.
	<b>① Afdekplaat</b>	Roestvrijstaal, met verwisselbare bodem en zwanenhals		<b>JP24024</b>
	<b>② Frame</b>	Roestvrijstaal		<b>JP28118</b>
	<b>③ Speciale ventilatie</b>	Speciaalfilter met huis, niet geschikt voor heetwater		<b>JP27484</b>
	<b>④ Afsluiter</b>	1 1/4" (DN 32), PN 16	110x60 (HxB)	<b>JP44785</b>
	Kogelkraan	1 1/4", PVC, voor agressieve media's	105x155 (HxB)	<b>JP46111</b>
	<b>⑤ Voetbochtkoppeling</b>	GR 32 voor Baufix 100		<b>JP46706</b>
	<b>⑥ Grondwater seal</b>	Ø315 voor Baufix 100 / Baufix 200-32		<b>JP47216</b>

# JUNG PUMPEN BAUFIX 100

## ONDERVLOERS RESERVOIR

### ELEKTRISCHE TOEBEHOREN

		Art.-Nr.
	<b>a Besturingen voor dubbele installaties</b>	
	Besturingssysteem AD 4 ExW voor US 73E EX	<b>JP25901</b>
	Besturingssysteem AD 8 ExW voor US 103E EX	<b>JP25902</b>
	Besturingssysteem AD 23 Ex voor US 73D EX	<b>JP09754</b>
	Besturingssysteem AD 25 Ex voor US 103D EX	<b>JP09683</b>
	<b>Niveauopnemer</b>	
	LM-Schakeling (alleen voor Explosie veilige pompen)	<b>JP01080</b>
	Inbouwmaterialen geschikt voor LM schakeling	<b>JP22410</b>
	Droogloopbeveiliging	<b>JP44603</b>
	<b>Alarminstallatie</b>	
	AG3 Vloterschakelaar, stroomnet afhankelijk, pot. vrij contact 3 m Kabel	<b>JP44891</b>
	AG10 Vloterschakelaar, stroomnet afhankelijk, pot. vrij contact 9,5 m kabel	<b>JP44892</b>
	<b>Wasmachinestop</b>	
	AW3 Vloterschakelaar, stroomnet afhankelijk, 3m Ltg	<b>JP44895</b>
AWR Reedcontact, stroomnet afhankelijk, 3 m kabel	<b>JP44897</b>	
AWO voor alarmmeldingen bij meerdere wasmachines	<b>JP44899</b>	
	<b>b Accu</b>	<b>JP44850</b>
	<b>c Asafdichting controle</b>	
DKG	<b>JP44900</b>	
DKG Ex voor explosie veilige pompen	<b>JP00249</b>	

## JUNG PUMPEN BAUFIX-200 ONDERVLOERS RESERVOIR

- Drukbestendig reservoir
- Enkele en dubbele installatie
- Bodemafvoer met geurafsluiting
- Traploze niveaucompensatie
- Afdichtingsmanchet voor de verbinding met een dunbedafdichting van de klant
- Gebruik in grondwater gebieden mogelijk
- Geleidingsrailsysteem GR 32 of GR 50 mogelijke



### GEBRUIK

De Baufix 200 is als ondervloers reservoir geschikt voor sterkere vuilwateraanwezigheid en grotere stromingsvolumes. Zonder grote bouwkundige inspanning verwerkt deze vuil water uit waskeukens, opslag- of kelderruimten.

De Baufix 200 kan als enkele of ook als dubbele installatie ingebouwd worden. De noodzakelijke onderdelen voor de pomp- montage horen bij de leveromvang. Als dubbele installatie biedt hij grotere zekerheid bij de verwerking. De beide pompen worden via een sturing (accessoires) geschakeld, in normaal bedrijf afwisselend of gelijktijdig om piekbelasting op te vangen.

Als het systeem als een enkel systeem wordt gebruikt, moet een pomp met een ingebouwde niveauregeling geselecteerd worden.

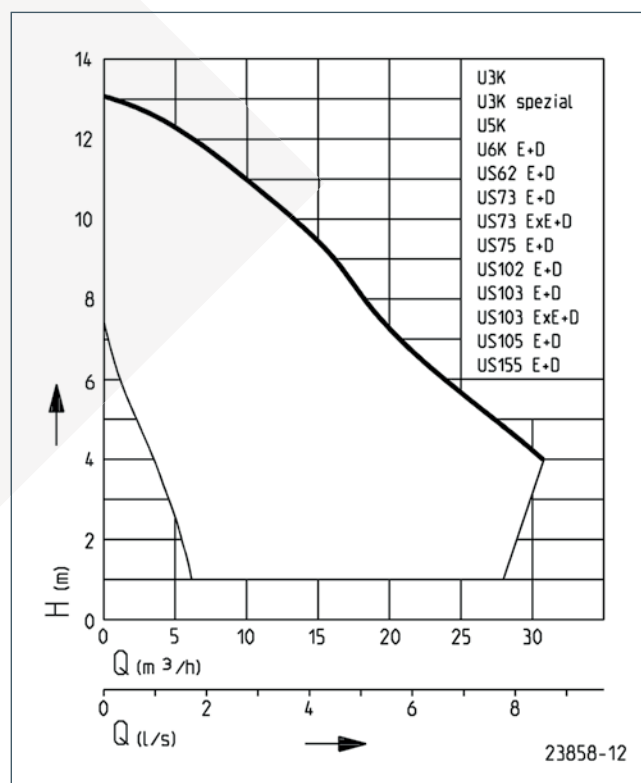
De te gebruiken pompen kunnen al naargelang de hoeveelheid afvalwater gekozen worden. Hierbij moet vooral rekening gehouden worden met het te transporteren vuil water en de vereiste pompcapaciteit. Bij licht vervuild water (korrelgrootte max. 10 mm) kunnen de pompen U3K, U5K of de U6K gebruikt worden. Zijn de bijmengsels groter of de hoeveelheid afvalwater hoger wordt het gebruik van pompen van de US-bouwreeks aanbevolen. De pompen US 73+103 Ex vinden hun gebruik in explosiegevaarlijke bereiken. Bij industriële toepassingen moet de bestendigheid van de materialen vooraf getest worden. Al naargelang het pomptype moet de Baufix 200-32 met 1½" of de Baufix 200-50 met 2" gekozen worden.

Zonder bekistingswerkzaamheden wordt het drukbestendige kunststof reservoir in de betonfundering geplaatst en dient voor de basisleiding als verzamelreservoir. De inbouw in grondwatergevaarlijke gebieden is enkel met bijkomende maatregelen (waterdichte betonbekisting) toegelaten omdat de verbinding PE-beton niet dicht is tegen het drukkende water.

Door het op een later tijdstip compenseren van het afdekframe uit kunststof kan de reservoirafdekking traploos aangepast worden aan de bodem- en tegelhelling. De installatie voldoet aan de vereisten van de DIN EN 12050.

Constructiewijzigingen voorbehouden - capaciteitstolerantie conform ISO 9906

### CAPACITEIT



# JUNG PUMPEN BAUFIX-200

## ONDERVLOERS RESERVOIR

### LEVERINGSOMVANG

Kunststof reservoir voor opname van een volgens EN 12050 geteste pomp met aangepaste aansluitsteunen, niveaucompenserend afdekframe uit kunststof met afdekplaat en geur

afsluiting voor bodemafvoer, slangverbinding en vooraf geïnstal-  
leerde drukleiding met twee terugslagkleppen, seal voor  
aansluiting van de kabelinvoer, zonder pompen.

### MECHANISCHE GEGEVENS

Tank capaciteit	240 l
-----------------	-------

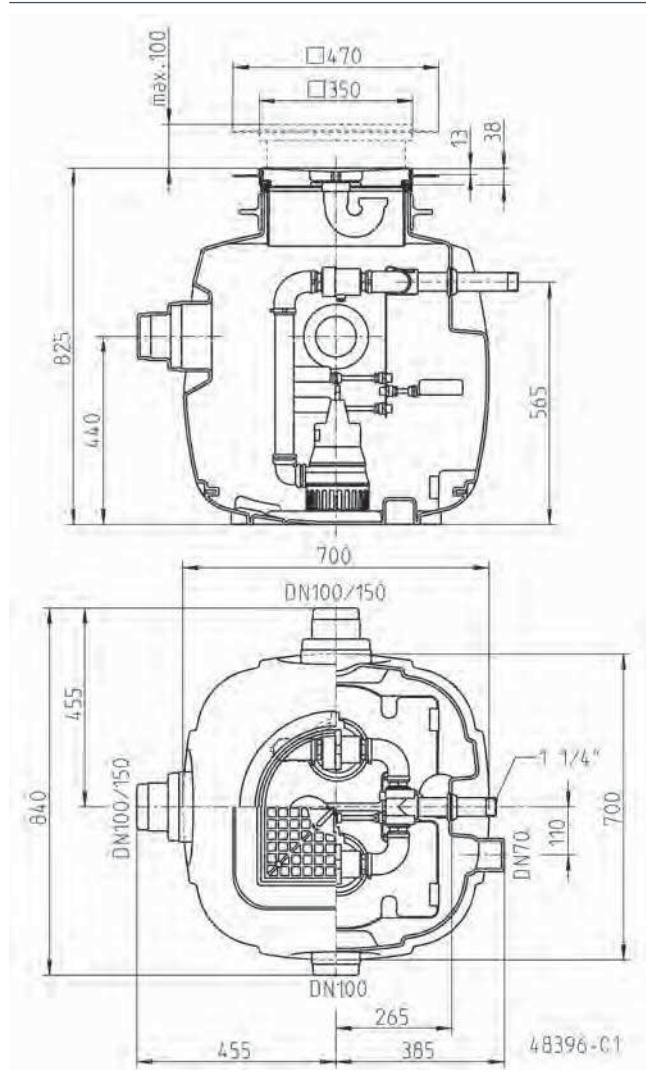
### BAUFIX-200

Type	Art.-Nr.	Gewicht
Baufix 200-32	<b>JP48186</b>	30 kg
Baufix 200-50	<b>JP48187</b>	37 kg

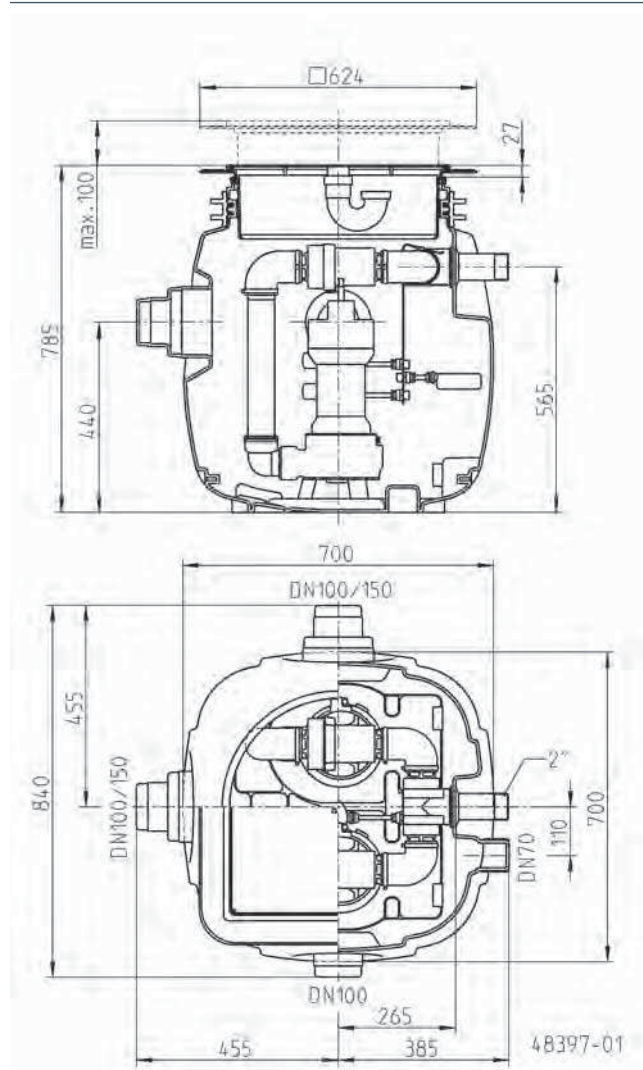
### MOGELIJKE POMPEN

Baufix 200-32	US 73 E/D	Baufix 200-50
U3K/U3K-spezial	US 102 E/D	US 75 E/D
U5K	US 103 E/D	US 105 E/D
U6K E/D	US 73 E/D Ex	US 155 E/D
US 62 E/D	US 103 E/D Ex	

### Afmetingen Baufix 200-32 (mm)



### Afmetingen Baufix 200-50 (mm)

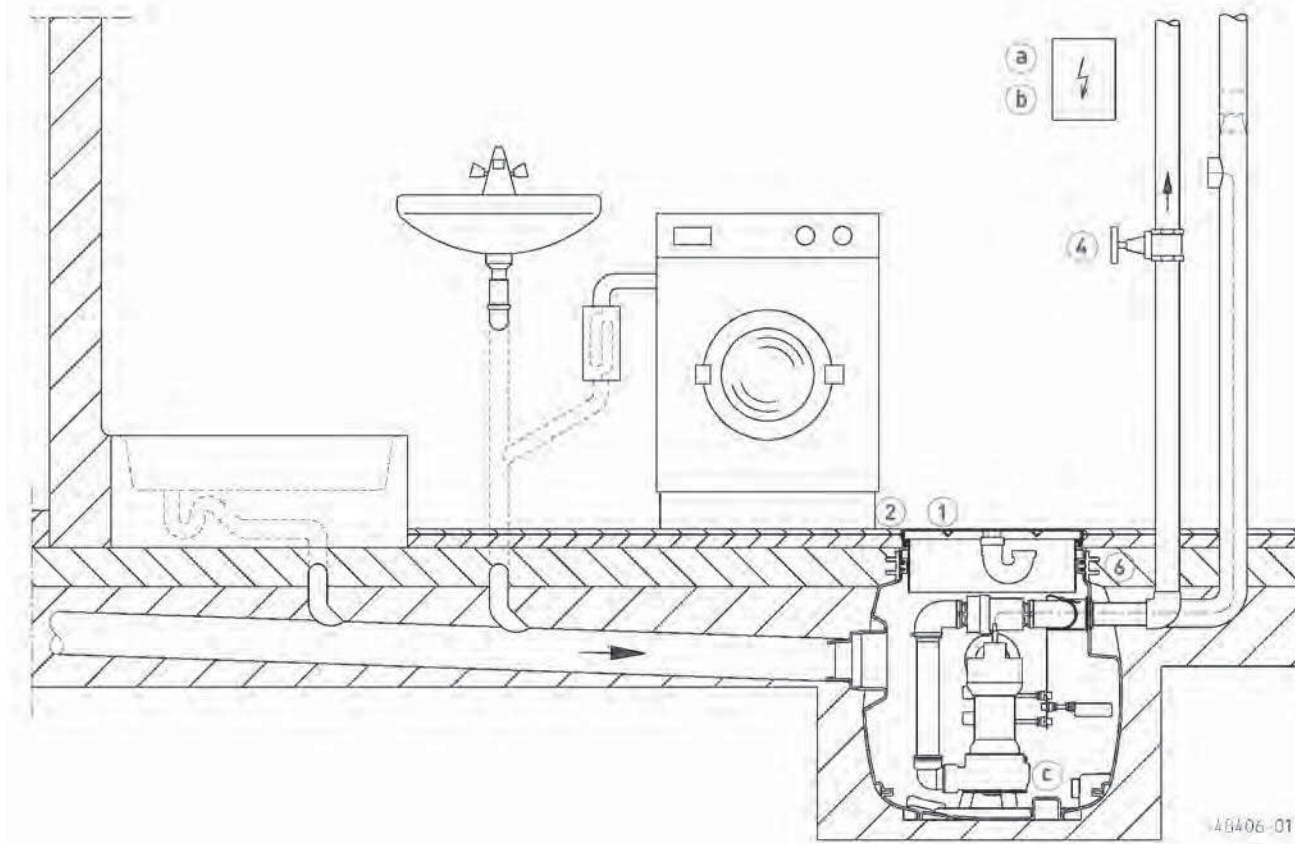




# JUNG PUMPEN BAUFIX-200

## ONDERVLOERS RESERVOIR

### Inbouwvoorbeeld Baufix 200




### MECHANISCHE TOEBEHOREN

				Art.-Nr.
	<b>① Afdeekplaat</b>	Roestvrijstaal, met verwisselbare bodem en zwanenhals		<b>JP24024</b>
	<b>② Frame</b>	Roestvrijstaal		<b>JP28118</b>
	<b>③ Speciale ventilatie</b>	Speciaalfilter met huis, niet geschikt voor heetwater		<b>JP27484</b>
	<b>④ Afsluiter</b>	1 1/4" (DN 32), PN 16	110x60 (HxB)	<b>JP44785</b>
		1 1/2" (DN 40), PN 16	125x60 (HxB)	<b>JP44786</b>
		2" (DN 50), PN 16	140x70 (HxB)	<b>JP44787</b>
	Kogelkraan	1 1/4", PVC, voor agressieve media's	105x155 (HxB)	<b>JP46111</b>
	<b>⑤ Voetbochtkoppeling</b>	GR 32 voor Hebefix 200/Baufix 200 (U3/U5/U6)		<b>JP48279</b>
		GR 50 voor Hebefix 200/Baufix 200 (US75/US105/US155)		<b>JP48280</b>
	<b>⑥ Grondwater seal</b>	Ø500 voor Baufix 200-50		<b>JP48215</b>
		Ø315 voor Baufix 100 / Baufix 200-32		<b>JP47216</b>
	<b>⑦ Reservoir uitbreiding</b>	165-265 mm voor Baufix 200-50		<b>JP48282</b>

# JUNG PUMPEN BAUFIX-200

## ONDERVLOERS RESERVOIR

### ELEKTRISCHE TOEBEHOREN

		Art.-Nr.	
	<b>a</b>	<b>Besturingen voor dubbele installaties</b>	
		Besturingssysteem AD 4 ExW voor US 73E EX	JP25901
		Besturingssysteem AD 8 ExW voor US 103E EX	JP25902
		Besturingssysteem AD 23 Ex voor US 73D EX	JP09754
		Besturingssysteem AD 25 Ex voor US 103D EX	JP09683
		Hulpschakelaar ExH-A voor Ex-pompen	JP16720
		<b>Besturingen voor afzonderlijke installatie</b>	
		Besturingssysteem BD 00 E 230 V, voor pompen U3-U6, US 62-105 en 08/2 ME	JP45735
		Besturingssysteem BD 01 400 V, voor pompen U6 en US 62-105	JP45993
		Besturingssysteem BD 26 400 V, voor pompen U6 en US 151-155	JP45737
		Besturingssysteem BD 23 Ex voor US 73 D, EX	JP09755
		Besturingssysteem BD 25 Ex voor US 103 D, EX	JP09681
		Hulpschakelaar ExH-B voor Ex-pompen	JP00295
		Vlotterschakelaars pakket voor Hebefix 200-32 / Baufix 200-32 B232	JP48228
		Vlotterschakelaars pakket voor Hebefix 200-50 / Baufix 200-50 B250	JP48229
	Vlotterschakelaars pakket voor hydrolese afwaswater BF232	JP48298	
	Vlotterschakelaars pakket voor hydrolese afwaswater BF250	JP48299	
	<b>Niveauopnemer</b>		
	Droogloopbeveiliging	JP44603	
	<b>Alarminstallatie</b>		
	AG3	Vlotterschakelaar, stroomnet afhankelijk, pot. vrij contact 3 m Kabel	JP44891
	AG10	Vlotterschakelaar, stroomnet afhankelijk, pot. vrij contact 9,5 m kabel	JP44892
	<b>Wasmachinestop</b>		
	AW3	Vlotterschakelaar, stroomnet afhankelijk, 3m Ltg	JP44895
	AWO	voor alarmmeldingen bij meerdere wasmachines	JP44899
	<b>b</b>	voor stroomnet onafhankelijk alarm	JP44850
	<b>c</b>	<b>Asafdichting controle</b>	
		DKG	JP44900
		DKG Ex voor explosieveilige pompen	JP00249

## JUNG PUMPEN SKS 800

### VUILWATERSCHACHTEN

VOOR VUILWATERPOMPEN

#### GEbruik

De opdrijfveilige vuilwater- en drainageschachten worden gebruikt voor terreinontwatering. De schachten worden optioneel uitgerust met één of twee pompen.

De schachten zijn voor beloopbare (klasse A 15) of voor met personenauto berijdbare (klasse B 125) producten geschikt.

Aangebrachte transportgrepen maken eenvoudig transporteren en verplaatsen mogelijk.

Afvalwater en drainagewater komt in veel verschillende vormen voor. Voor elke vervuilingsgraad hebben wij daarom een reeks verschillende pompen in ons assortiment.

#### BESCHRIJVING

De door het Duitse Instituut voor Bouwtechniek goedgekeurde opdrijfveilige kunststofschaft is gemaakt van hoogwaardig polyethyleen (PE) en uitgerust met aansluitstukken voor kabels en ventilatie en een geprefabriceerde drukuitlaat DN 32 (1¼") of DN 50 (2"), met ingebouwde terugslagklep.

De schacht is uitgerust met een geleidingsrailsysteem voor een moeiteloze inbouw en verwijdering van de pomp. Afhankelijk van de schachtversie wordt het bewezen geleidingsrailsysteem GR 32 of GR 50 gebruikt.

Afhankelijk van de verlenging kan de schacht tot een totale hoogte van max. 2,75 m worden verlengd. De gewenste belastingsklasse is afhankelijk van de inbouwlocatie.

De inbouwdiepte met een betonafdekking klasse A 15 bedraagt 1,70 m. Het totale volume bedraagt 740 liter en het opslagvolume tot onderkant toevoer bedraagt 190 liter, restvolume 90 liter.



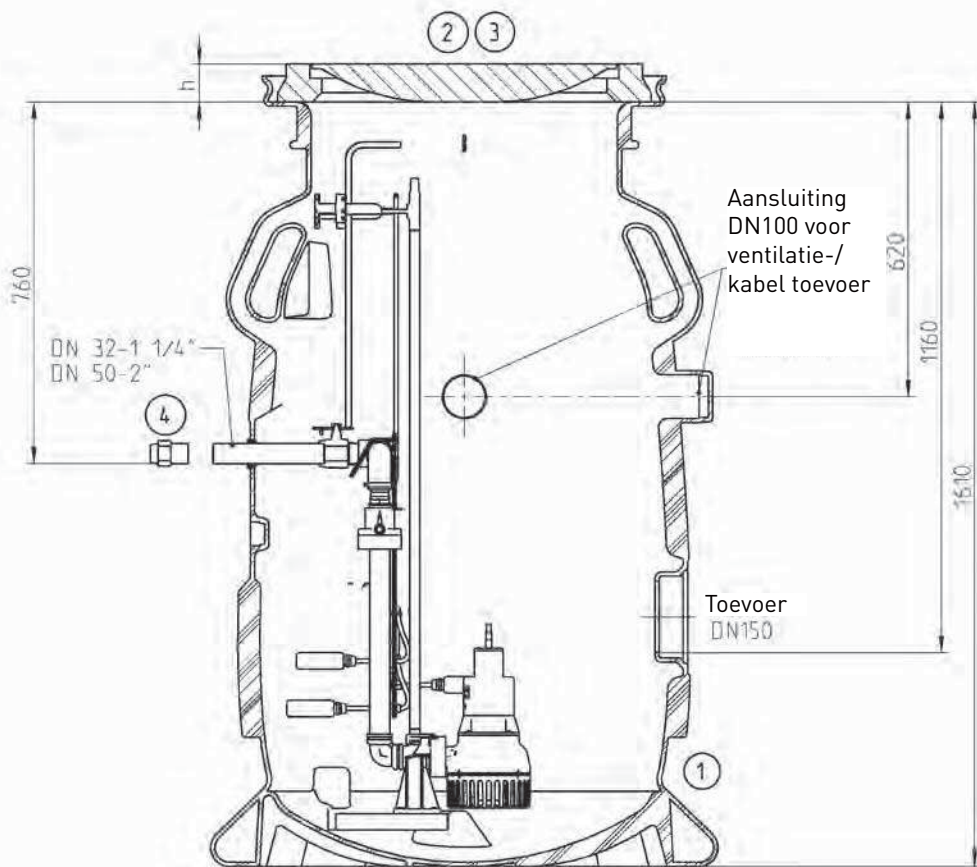
- Algemene bouwtechnische goedkeuring
- Enkele en dubbele installatie berijdbaar tot klasse B 125
- Verzamelreservoir zonder sedimentatie
- Kleppen van bovenaf te bedienen
- Eenvoudige inbouw
- 1-pompsinstallatie kan later worden omgebouwd tot 2-pompsinstallatie

# JUNG PUMPEN SKS 800

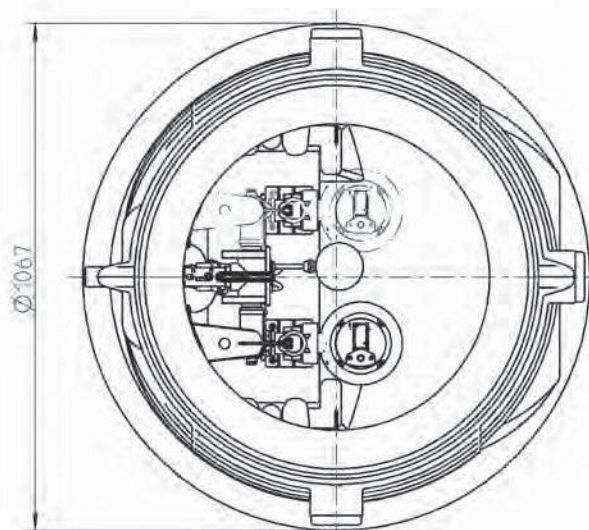
## VUILWATERSCHACHTEN

VOOR VUILWATERPOMPEN

SKS-B 800-32 / 800-D32 / 800-50 / 800-D50



Ventilatie-/kabel toevoer



Ventilatie-/kabel toevoer

48026-01

Constructiewijzigingen voorbehouden

# JUNG PUMPEN SKS 800

## VUILWATERSCHACHTEN

VOOR VUILWATERPOMPEN

### LEVERING

#### SKS 800 (1-pompsinstallatie)

Kunststofschacht, gemonteerd met geleidingsrailsysteem DN 32 resp. DN 50, PP-aanvoerleiding, verticaal sluitende terugslagklep, kogelkraan, roestvrijstalen drukuitlaat DN 32 met buitendraad van 1¼ resp. 2". 1 mof DN 150 (KG-buis) voor de toevoer, 3 aansluitstukken voor moffen DN 70/DN 100 voor bekabeling en ventilatie (KG-buis), nylon draad 5 m.

#### SKS 800 (Dubbele installatie)

Kunststofschacht, gemonteerd met 2 geleidingsrailsystemen DN 32 resp. DN 50, PP-aanvoerleiding, 2 verticaal sluitende terugslagkleppen, kogelkraan, roestvrijstalen drukuitlaat DN 32 met buitendraad van 1¼ resp. 2". 1 mof DN 150 (KG-buis) voor de toevoer, 3 aansluitstukken voor moffen DN 70/DN 100 voor bekabeling en ventilatie (KG-buis), nylon draad 5 m.

### TOEBEHOREN

Benaming		Gewicht kg	Art.-nr.
1 Kunststofschacht	SKS-B 800-32	84	JP47346
	SKS-B 800-50	95	JP47348
	SKS-B 800-D32	85	JP47347
	SKS-B 800-D50	109	JP47349
2 Afdekking kl. A Uitlichtsleutel voor kl. A	Ø 600 kl. A 15, h= 80, D 785	90	JP46437
			JP44969
Afdekking kl. B	Ø 610 Kl. B 125, h= 125, D 750	100	JP44972
3 Oplegging	625 x 100 mm, Ø 785		JP44975
4 Schroefaansluiting met schroefmof en klemverbinding	1 ¼" op ø 40 mm (DN 32)		JP44796
	1 ¼" op ø 50 mm (DN 40)		JP44797
	1 ¼" op ø 63 mm (DN 50)		JP44798
	2" op ø 63 mm (DN 50)		JP45950
5 Schachtverlenging	PSV-A/B 375	25	JP46429
	PSV-A 855	40	JP46430
	PSV-A 1335	54	JP46431
Geleidingsrailverlenging SKS-32	voor 1-pompsinstallaties		JP48067
Geleidingsrailverlenging SKS-50	voor 1-pompsinstallaties		JP48065
Geleidingsrailverlenging SKS-D32	voor 2-pompsinstallaties		JP48068
Geleidingsrailverlenging SKS-D50	voor 2-pompsinstallaties		JP48066
6 Bedieningssleutel	voor verlenging		JP46438
7 Reductiemof 1½" op 2" voor de montage van pompen met uitlaat van 1½"			JP48069
8 Ventilatieleiding	DN 100, roestvrij staal		JP44858

#### Voor 1-pompsinstallaties

pomptypen met opgebouwde niveauregeling van de series

**SKS-B 800-32:** U3KS, U5KS, U6K ES/DS

**SKS-B 800-50:** US 62-251 ES/DS, US 73-253 ES/DS, US 75-155 ES/DS

#### Voor 2-pompsinstallaties

Pomptypen zonder opgebouwde niveauregeling van de series

**SKS-B 800-D32:** U3K, U5K, U6K E/S

**SKS-B 800-D50:** US 62-251 E/D, US 73-253 E/D, US 75-155 E/D

(aparte besturing met niveaudetectie vereist)

Zie voor overige toebehoren zoals kettingen het specificatieblad voor pompen.

# JUNG PUMPEN SKS 800

## VUILWATERSCHACHTEN

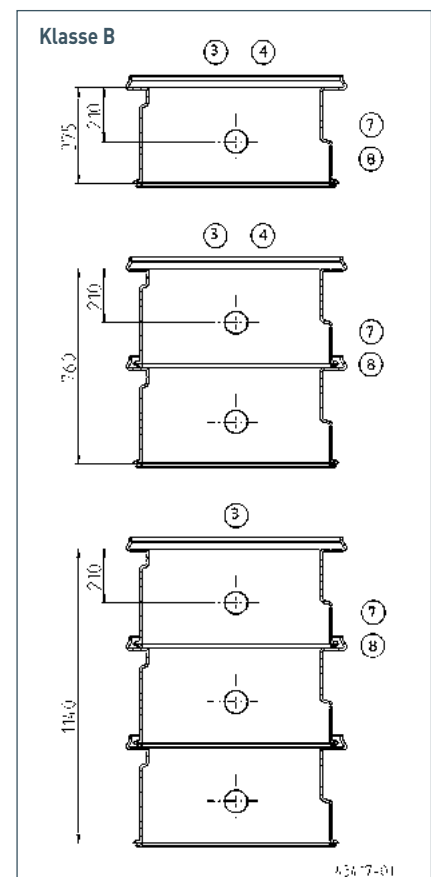
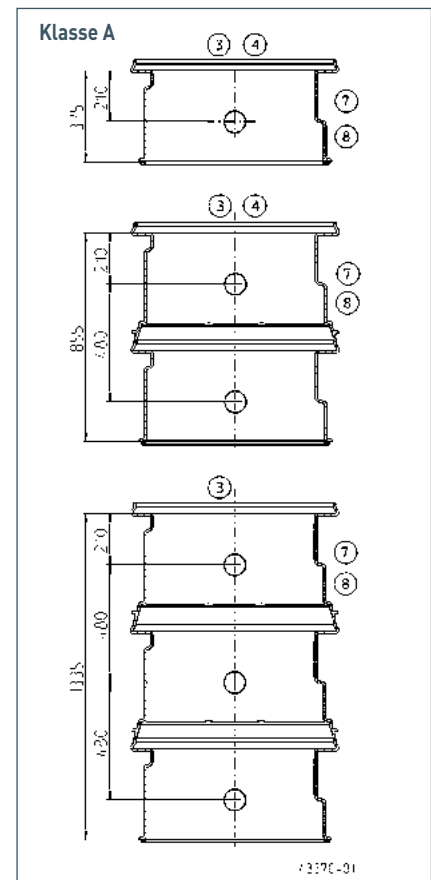
VOOR VUILWATERPOMPEN

### Afmetingen schachtverlengingen

#### Enkele en dubbele installatie SKS 800

Afmetingen (zonder afdekking) mm	Hoogte	Toevoer	Pers-uitlaat	Grondwater-dompeldiepte
Hoofdschacht	1609	1159	761	1609
<b>Belastingsklasse A</b>				
Hoofdschacht + 1 x PSV-A/B 375	1984	1534	1136	1984
Hoofdschacht + 1 x PSV-A 855	2464	2014	1616	2464
Hoofdschacht + 1 x PSV-A 1335	2944	2494	2096	2944
<b>Belastingsklasse B</b>				
Hoofdschacht + 1 x PSV-A/B 375	1984	1534	1136	1984
Hoofdschacht + 2 x PSV-A/B 375	2369	1919	1531	2369
Hoofdschacht + 3 x PSV-A/B 375	2749	2299	1901	2749

Type	Volume reservoir	Verlenging	Schakelpunt			
			Uit	Aan	Alarm/ piekbelasting	UK- toevoer
SKS-B 800	740 l	PSV 159 l	90 l	135 l	170 l / 190 l	190 l



## JUNG PUMPEN

### FECALIËN-OPVOERINSTALLATIES

WCFIX	Typ	Pagina
Kleine opvoerinstallaties. Gebruik in prive gedeelte en voor weinig gebruikers zijn.	<b>WCFIX PLUS</b>	<b>117</b>
	<b>WCFIX 260</b>	<b>121</b>

COMPLI - ENKELPOMPS	Typ	Seite
Voor kleine woningen, ook later te installeren zonder put	<b>compli 300 E</b>	<b>125</b>
Voor een familiehuis	<b>compli 400</b>	<b>129</b>
Voor een familiehuis met grotere volume en meer afvalwater afvoer.	<b>compli 500</b>	<b>133</b>

COMPLI - DUBBELPOMPS	Typ	Seite
Voor meerdere woningen en commercieel gebruik	<b>compli 1000</b>	<b>137</b>
Voor meerdere woningen en commercieel gebruik met een ongecontroleerde toevoer van afvalwater	<b>compli 1200</b>	<b>141</b>
Voor gemeentelijke en industriële toepassing met een grote ongecontroleerde toevoer van afvalwater	<b>compli 1500</b>	<b>147</b>
	<b>compli 2500</b>	<b>147</b>

COMPLI MET SNIJSYSTEEM MULITCUT	Typ	Seite
Voor het afvoeren van afvalwater van bijzondere toepassingen (bijv. Mobiele toiletten, wooncontainers) met een lange en kleine persleiding	<b>compli 100 MC</b>	<b>155</b>
	<b>compli 500 MC</b>	<b>155</b>
	<b>compli 1000 MC</b>	<b>155</b>



# JUNG PUMPEN

## FECALIËN-OPVOERINSTALLATIES - ACCESSOIRES

### ACCESSOIRES

Type	Art. nr.	WCfix plus	WCfix 260	compli 300	compli 400	compli 500	compli 1000	compli 1200	compli 1500 /2500	compli 100 M	compli 500 M	compli 1000 M
MONTAGEKIT ONDERHOUDSKLEP	JP41075	•										
AFSLUITER DN 100, PVC	JP28297			•	•	•	•			•	•	•
AFSLUITER DN 150	JP28591					•	•	•	•		•	•
KOGELAFSLUITER DN 80	JP00639			•	•	•	•	•				
AFSLUITER DN100	JP00329								•			
ONDERHOUDSKLEP DN100	JP45173								•			
TERUGSLAGKLEP R 40	JP00317									•		
TERUGSLAGKLEP R 50	JP00326									•		
TERUGSLAGKLEP R 80	JP00706				•	•						
TERUGSLAGKLEP R 80 G	JP00707				•	•						
TERUGSLAGKLEP R 101	JP00325								•			
TERUGSLAGKLEP R 100 G	JP00324								•			
KOGELTERUGSLAGKLEP K 50	JP44782									•		
KOGELTERUGSLAGKLEP K 80	JP44781				•	•						
HANDEMEMBRAANPOMP 1 1/2 "	JP00255			•	•	•	•	•	•	•	•	•
AFSLUITER DN 32 PN 16	JP44785	•	•									
AFSLUITER DN 40 PN 16	JP44786			•	•	•	•	•	•	•	•	•
AFSLUITER DN 50 PN 16	JP44787									•		
ELAST. AANSLUITING 1 1/2"	JP44777			•	•	•	•	•	•	•	•	•
ELAST. AANSLUITING 2" (63)	JP44775									•		
ELAST. AANSLUITING 4" (110)	JP44778								•			
ELAST. AANSLUITING 4" (114)	JP44774								•			
SLANGKLEM 1 1/2"	JP44763			•	•	•	•	•	•	•	•	•
SLANGKLEM 2"	JP44764									•		
SLANGKLEM 4"	JP44767								•			
AANSLUITSET DN 100	JP42910			•								
SLOTENSET DN 150	JP43156					•	•				•	•
FLENSVERBINDING C 100	JP00579								•			
FLENSVERBINDING B 80	JP00578								•			
BROEKSTUK 100/100/100 A480	JP00203								•			
FLENSPASSTUK DN100 F-KS	JP08673								•			
LASSTUK DN 100	JP00688								•			
VERLOOPSOEK 2 X 1 1/4	JP44772									•		
VERLOOPSTUK DN 80/100	JP00498								•			
CONTAINER 500 LITER	JP45945								•			
ALARMINSTALLATIE AGR	JP44893			•								
ASAFDICHTING CONTROLE DKG	JP44900					•	•	•	•	•	•	•
ACCU 9V	JP44850			•	•	•	•	•	•	•	•	•
SMART HOME FTJP	JP47209			•	•	•	•	•	•	•	•	•

## JUNG PUMPEN WCFIX PLUS

### KLEINE OPVOERINSTALLATIES VOOR FECALIËN

- Voorwand montage of direct aansluiting achter toilet
- Krachtige motor
- 19 mm vrije doorlaat
- Looptijdbewaking met akoestisch alarm en potentiaalvrij hulpcontact
- Ventilatieventiel en actieve-koolstoffilter
- Onderhoudsvriendelijk
- Geïntegreerde terugslagklep



#### GEbruik

De WCfix plus kan onzichtbaar in een voorwandsysteem of direct op een staand toilet met een spoelhoeveelheid van minimaal 6 l worden aangesloten. Zo kunt u bij renovaties of verbouwingen op bijna elke plaats een extra toilet of bad realiseren. Onder het terugstroomniveau dient het apparaat bovendien als terugstroombeveiliging.

Het afvoeren gebeurt bijzonder stil geoptimaliseerde pomp in de installatie. Deze pomp is bovendien voorzien van een vortexwaaier. Dankzij deze constructie hoeft de installatie niet op regelmatige basis te worden gereinigd en nemen onderhoudswerkzaamheden aanzienlijk minder tijd in beslag.

Vanwege het beperkte gebruik mag de installatie alleen worden gebruikt in een omgeving met een klein aantal gebruikers en waar nog een extra toilet boven het terugstroomniveau beschikbaar is. Volgens de norm EN 12050-3 mogen de volgende sanitairproducten worden aangesloten: 1 wc • 1 wastafel • 1 douche • 1 bidet

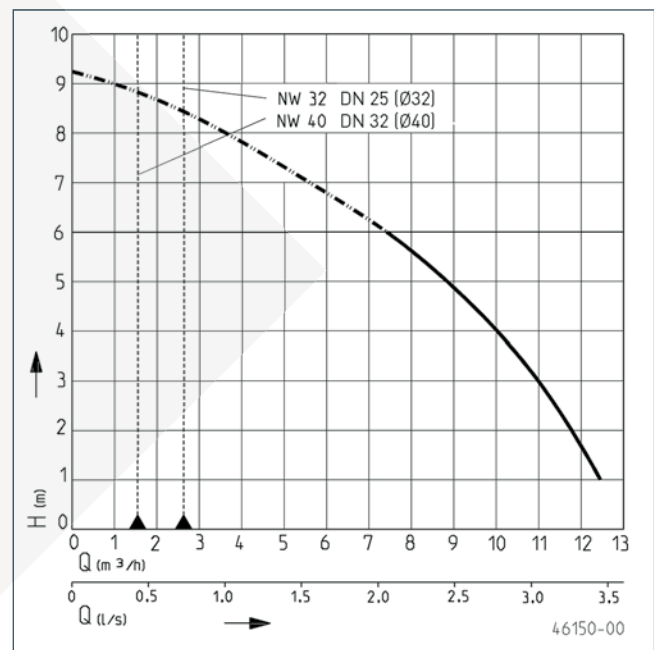
Een voorwaarde is dat ze zich in dezelfde ruimte bevinden. Een wasmachine of badkuip mag volgens EN 12050-3 niet worden aangesloten.

Als akoestische storingsmelding beschikt de WCfix plus over een geïntegreerde alarminstallatie, die een storing in de werking tijdig signaleert. Het is mogelijk om de storingsmelding via een ingebouwd potentiaalvrij contact naar andere locaties door te sturen. Het apparaat kan meteen op een schukocontactdoos worden aangesloten en werkt geheel automatisch, zodra het afvalwater begint toe te stromen. Bij installatie in badkamers of doucheruimtes moeten de desbetreffende VDE-voorschriften in acht worden genomen.

Let op: het instromen van hygiëneartikelen kan tot storingen in de werking leiden!

Voor de montage- en onderhoudswerkzaamheden aan de installatie is een voldoende grote revisieopening nodig (toebehooren).

#### CAPACITEIT



Type	Opvoerhoogte H [m]	1	2	3	4	5	6
WCFIX PLUS	Capaciteit Q [l/min]	208	196	183	163	146	125

Constructiewijzigingen voorbehouden - capaciteitstolerantie conform ISO 9906

Volgens EN 12056 moet de minimale stroomsnelheid in de drukleiding 0,7 m/s bedragen. Deze waarde is als grenswaarde (stippellijn) in het Q-H-diagram ingetekend.



# JUNG PUMPEN WCFIX PLUS

## KLEINE OPVOERINSTALLATIES VOOR FECALIËN

### LEVERINGSOMVANG

Apparaat conform EN 12050, aansluitklaar met kabel en stekker, complete met verbindingsmanchetten, afvoerbochtstuk, terugslagklep 1¼", inzetstuk voor ventilatieleiding,

actief-koolstoffilter, klemmen en bevestigingsmateriaal voor de oprijfbeveiliging.

### MECHANISCHE GEGEVENS

Afdichting aan motorzijde	Asafdichtring	Waaier	Vortexwaaier, GVK
Oliekamer	ja	Motorbehuizing	Roestvrij staal
Afdichting aan mediumzijde	Asafdichtring	Pomphuis	GVK
As	Roestvrij staal	Gewicht	6,2 kg

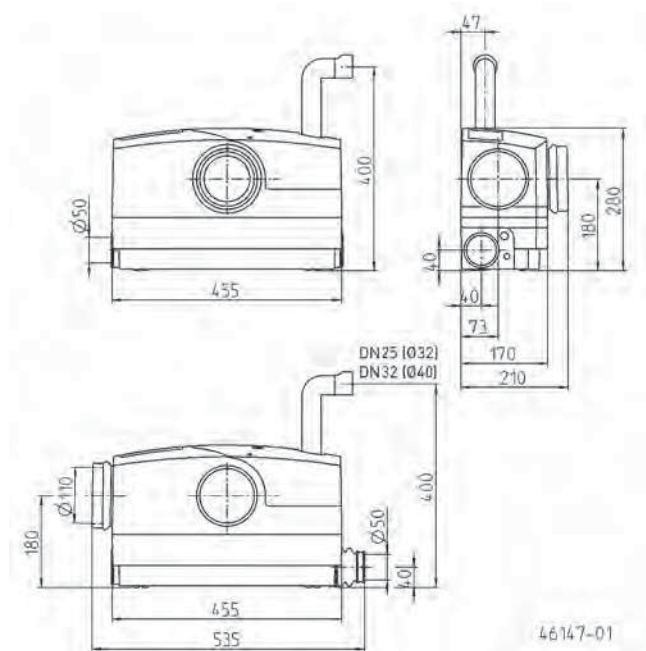
### ELEKTRISCHE GEGEVENS

Spanning	1/N/PE-230 V	Motorbeveiliging	in de wikkeling
Motorvermogen P1	0,72 kW	Stekker	Schuko
Stroom	3,2 A	S3	30 %
Beveiligingsklasse	IP 44		

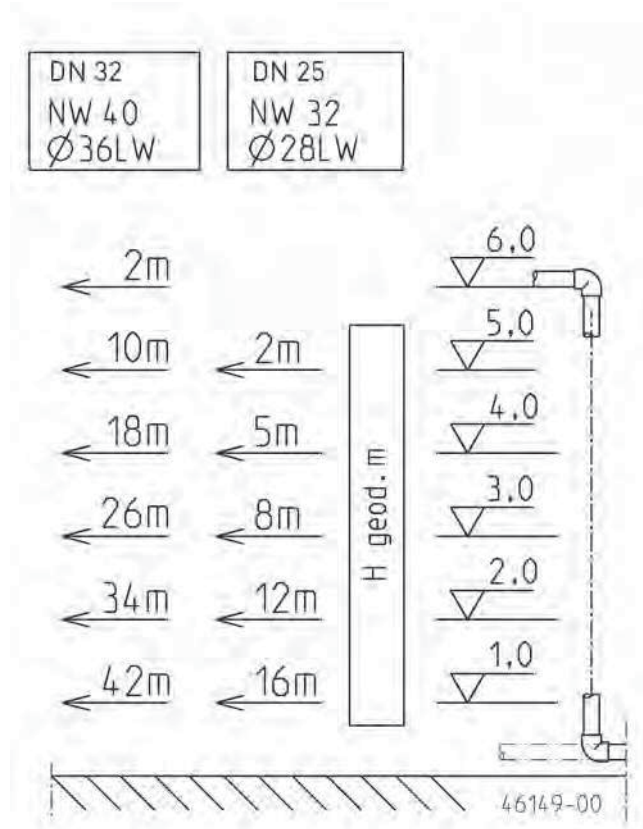
### WCFIX PLUS

Type	Art.-Nr.
WCFIX PLUS	JP45367

### Afmetingen (mm)



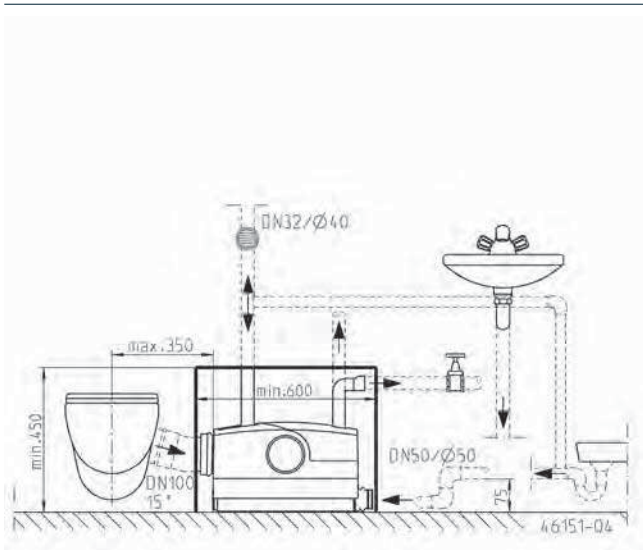
### Capaciteit



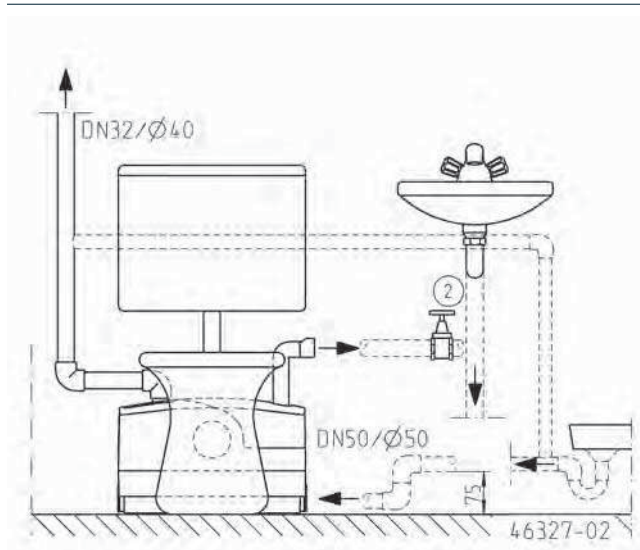
# JUNG PUMPEN WCFIX PLUS

## KLEINE OPVOERINSTALLATIES VOOR FECALIËN

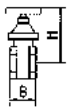
Inbouwvoorbeeld



Inbouwvoorbeeld



### MECHANISCHE TOEBEHOREN

			Art.-Nr.
	① <b>Montagekit</b>	Flexibele en aanpasbaar voor een tegelwand	<b>JP41075</b>
	② <b>Afsluiter</b>	1 1/4" (DN 32), PN 16	110x60 (HxB)

**JUNG PUMPEN** WCFIX PLUS  
KLEINE OPVOERINSTALLATIES VOOR FECALIËN

## JUNG PUMPEN WCFIX 260

### KLEINE OPVOERINSTALLATIES VOOR FECALIËN

- Stil
- Aansluitklaar
- Onderhoudsvriendelijk
- Overloopbescherming
- Actief-koolstoffilter
- Vortexwaaier



#### GEbruIK

Met de WCFIX 260 kunt u bij renovatie- of verbouwingswerkzaamheden een extra WC of een extra bad op bijna elke plaats realiseren. Onder het terugstroomniveau dient het apparaat bovendien als terugstroombeveiliging.

Door de compacte vormgeving van deze opvoerinstallatie voor beperkt gebruik is een directe aansluiting mogelijk op een staand toilet met een spoelhoeveelheid van minimaal 6 l.

Het afvoeren gebeurt bijzonder stil via de geoptimaliseerde pomp in de installatie. Deze pomp is bovendien voorzien van een vortexwaaier. Dankzij deze constructie hoeft de installatie niet op regelmatige basis te worden gereinigd en nemen onderhoudswerkzaamheden aanzienlijk minder tijd in beslag.

Vanwege het beperkte gebruik mag de installatie alleen worden gebruikt in een omgeving met een klein aantal gebruikers en waar nog een extra toilet boven het terugstroomniveau beschikbaar is. Volgens EN 12050-3 mogen de volgende ontwateringsinrichtingen worden aangesloten:

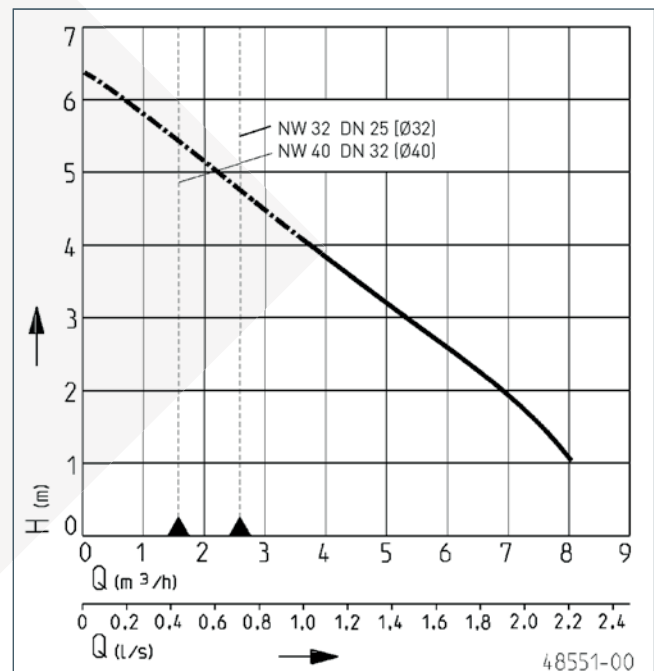
- 1 wc
- 1 wastafel
- 1 douche
- 1 bidet

Een voorwaarde is dat ze zich in dezelfde ruimte bevinden. Een wasmachine of badkuip mag volgens EN 12050-3 niet worden aangesloten. In die gevallen kunt u aanvullend een Hebefix-reservoir plaatsen. Voor de ontwatering van een volledige wooneenheid kunt u kiezen voor een compli-opvoerinstallatie.

Het apparaat kan meteen op een schukocontactdoos worden aangesloten en werkt geheel automatisch, zodra het afvalwater begint toe te stromen.

Bij installatie in badkamers of doucheruimtes moeten de desbetreffende VDE-voorschriften in acht worden genomen.

#### CAPACITEIT



Type	Opvoerhoogte H [m]	1	2	3	3,5	4
WCFIX 260	Capaciteit Q [l/min]	133	111	87	75	61



# JUNG PUMPEN WCFIX 260

## KLEINE OPVOERINSTALLATIES VOOR FECALIËN

### LEVERINGSOMVANG

Apparaat conform EN 12050, aansluitklaar met kabel en stekker, ingebouwd ventilatieventiel, compleet met insteekaf-

dichtingen voor de inlaten, afvoerslangbochtstuk, terugslagklep 1¼", actief-koolstoffilter, klemmen en bevestigingsmateriaal.

### MECHANISCHE GEGEVENS

As	Roestvrij staal	Pomphuis	GVK
Waaier	Vortexwaaier, GVK	Geschikt voor onderdompe- ling	ja
Motorbehuizing	Roestvrij staal	Gewicht	6 kg

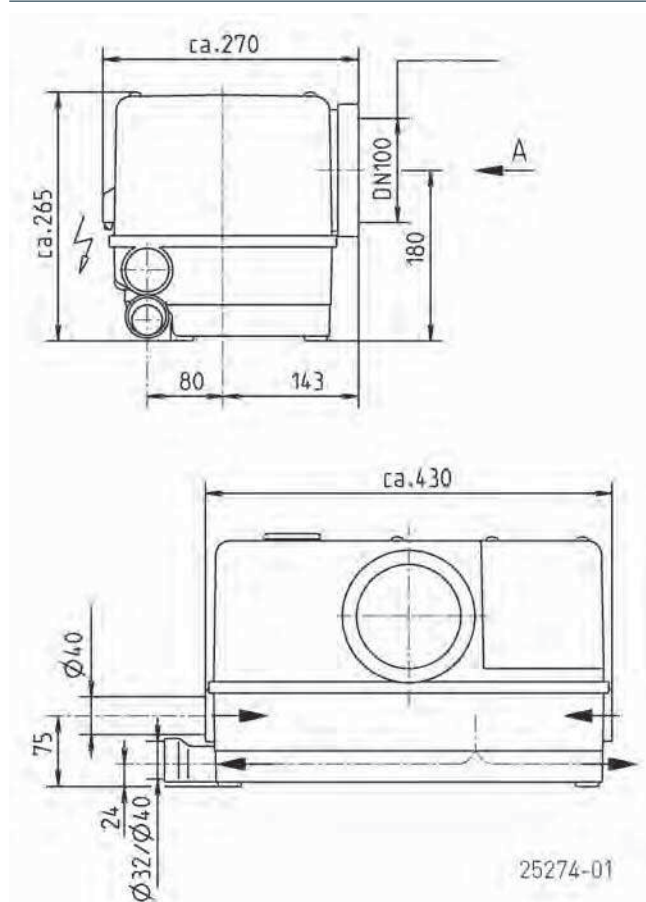
### ELEKTRISCHE GEGEVENS

Spanning	1/N/PE-230 V	Netsnoer	1,5m H05VV-F
Motorvermogen P1	0,4 kW	Draden	3G1,5
Motorvermogen P2	0,25 kW	Beveiligingsklasse	IP 24
Stroom	1,75 A	Stekker	Schuko

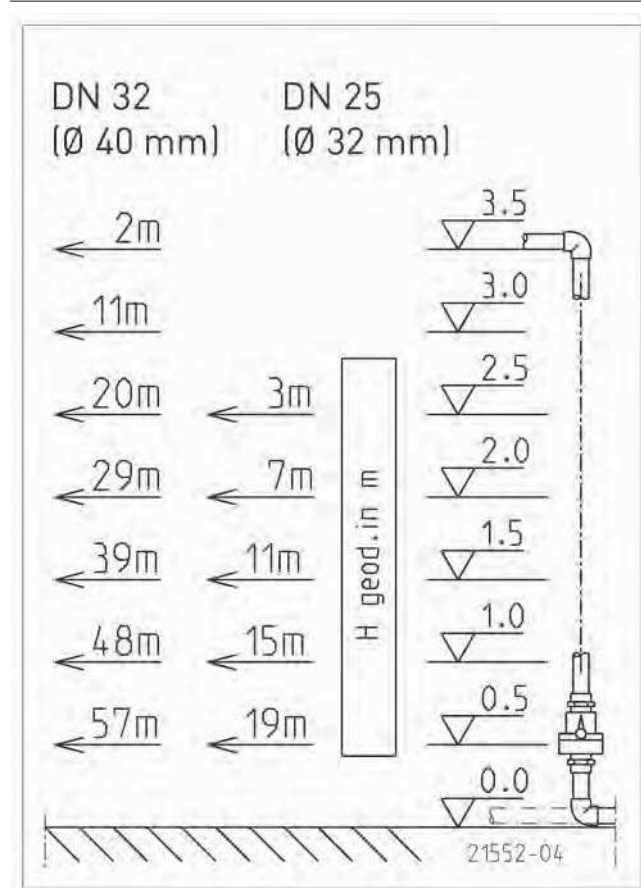
### WCFIX 260

Type	Art.-Nr.
WCfix 260	JP09268

### Afmetingen WCfix 260 (mm)



### Capaciteit

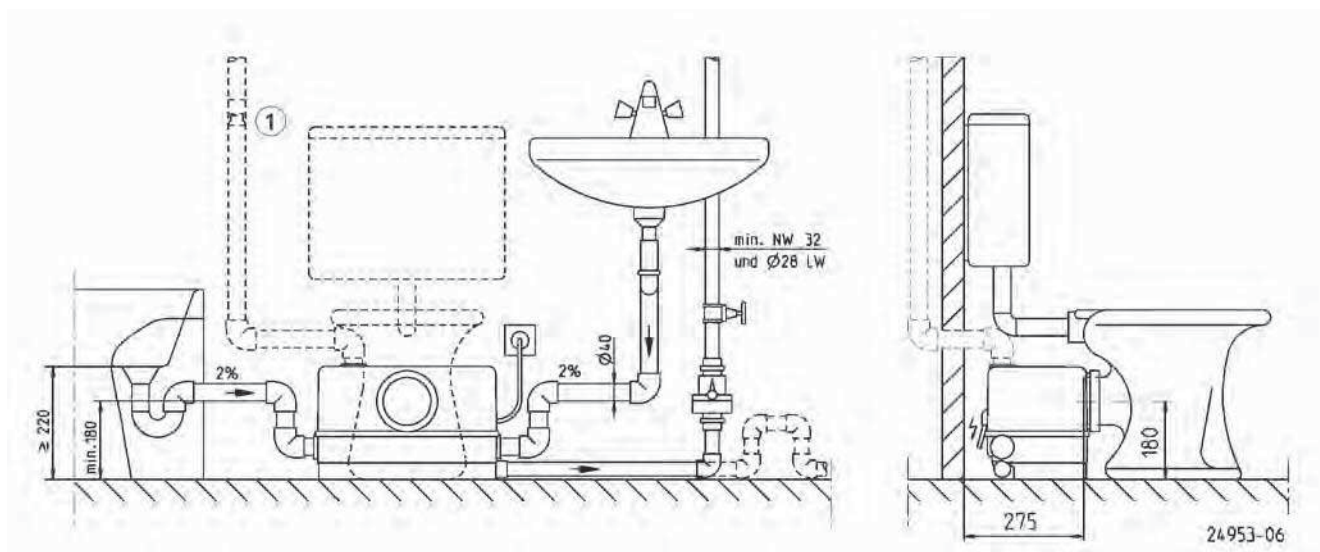




# JUNG PUMPEN WCFIX 260

## KLEINE OPVOERINSTALLATIES VOOR FECALIËN

### Inbouwvoorbeeld



**JUNG PUMPEN** WCFIX 260  
KLEINE OPVOERINSTALLATIES VOOR FECALIËN

## JUNG PUMPEN COMPLI 300 E FECALIËN-OPVOERINSTALLATIES

- Aansluitklaar
- Geschikt voor onderdompeling
- Extra inlaten verticaal/  
horizontaal
- Gemonteerde terugslagklep
- Licht gewicht
- Weinig ruimte nodig
- Reservoir van PE
- Vortexwaaier
- Smart home mogelijkheid



### GEbruik

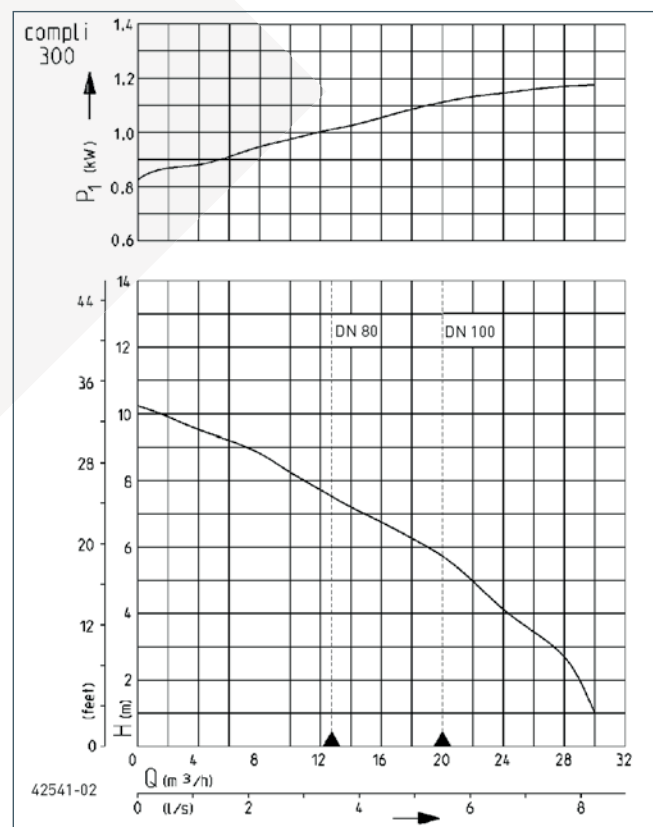
De compli 300 E is de kleinste fecaliën-opvoerinstallatie uit de compli-reeks. Deze installatie is speciaal ontwikkeld voor de afvoer van afvalwater uit wooneenheden zoals bijv. souterrain-woningen. Dankzij de zeer compacte reservoirafmetingen en de talrijke aansluitmogelijkheden is de compli 300 E veelzijdig inzetbaar.

De compli 300 E is moeiteloos te installeren door niet alleen het geringe gewicht, maar ook door de stekker met geïntegreerde printplaat, zodat u geen elektriciens nodig hebt om de installatie in bedrijf te stellen.

De voor onderdompeling geschikte installatie kan voor algemeen gebruik worden ingezet in ruimtes met overstromingsrisico. De contactdoos moet in een goed geventileerde en tegen overstroming beveiligde ruimte worden aangesloten.

De krachtige wisselstroommotor van de compli 300 E rust op een stabiele bak met ringvormig huis van gietijzer, waardoor de installatie bijzonder stabiel staat en een rustige loop heeft.

### CAPACITEIT



Type	Opvoerhoogte H [m]	1	2	3	4	5	6	7
compli 300 E	Capaciteit Q [m³/h]	30	29	28	24	22	19	15

Constructiewijzigingen voorbehouden - capaciteitstolerantie conform ISO 9906

Volgens EN 12056 moet de minimale stroomsnelheid in de drukleiding 0,7 m/s bedragen. Deze waarde is als grenswaarde (stippellijn) in het Q-H-diagram ingetekend.



# JUNG PUMPEN COMPLI 300 E

## FECALIËN-OPVOERINSTALLATIES

### LEVERINGSOMVANG

Aansluitklare reservoirinstallatie conform EN 12050 met klemflens DN 100 voor inlaathoogte 180 mm, extra inlaten DN 100/50 horizontaal en verticaal, opgebouwde pomp en aansluitflens DN 80 met buisstuk 90 mm buitendiameter, voorgemonteerde terugslagklep DN 80, elastische verbinding met klemmen voor kunststof drukleiding DN 80 en een

schuifmof voor de ventilatieleiding DN 70, automatische vlotter-schakeling, besturingssysteem (beveiligingsklasse IP 44) met netspanningsafhankelijk geluidsalarm, LED-display "gebruiksklaar", hand-0-auto-schakelaar en potentiaalvrij contact voor doorsturen van alarm. Netsnoer 4 m.

### MECHANISCHE GEGEVENS

Pomp	verticaal eentraps	Pomphuis	Grijs gietijzer
Vrije doorlaat	50 mm	Geschikt voor onderdompe- ling	ja
Persleiding	DN 80	Perszijde	DN 80
As	Roestvrij staal	Gewicht	31 kg
Waaier	Vortexwaaier, GVK	Tank capaciteit	50 l
Motorbehuizing	Roestvrij staal		

### ELEKTRISCHE GEGEVENS

Spanning	1/N/PE~230 V	Draden	4G0,75
Motorvermogen P1	1,37 kW	Beveiligingsklasse	IP 68
Motorvermogen P2	0,98 kW	Isolatieklasse	B
Stroom	6 A	Wikkelingsthermostaat	ja
Netsnoer	4m H07RN-F	Stekker	Schuko

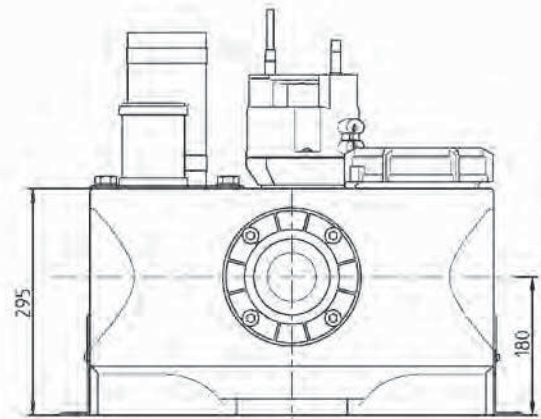
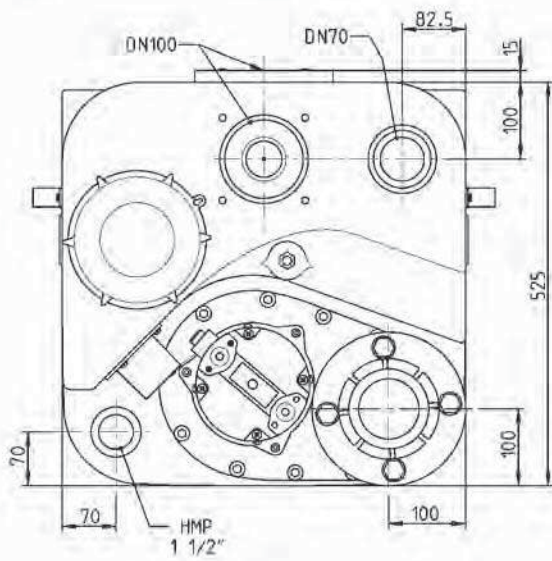
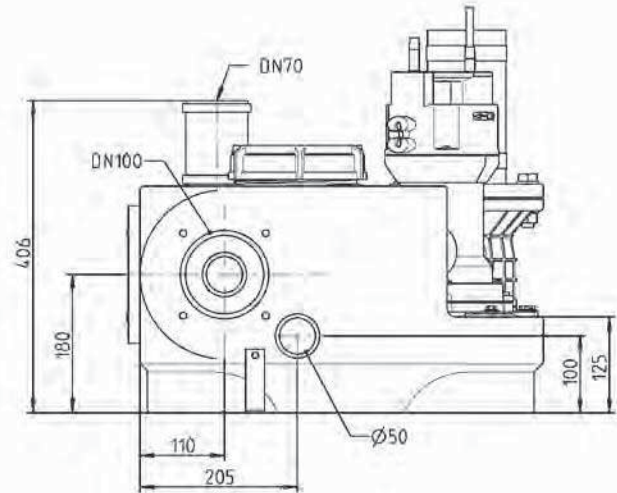
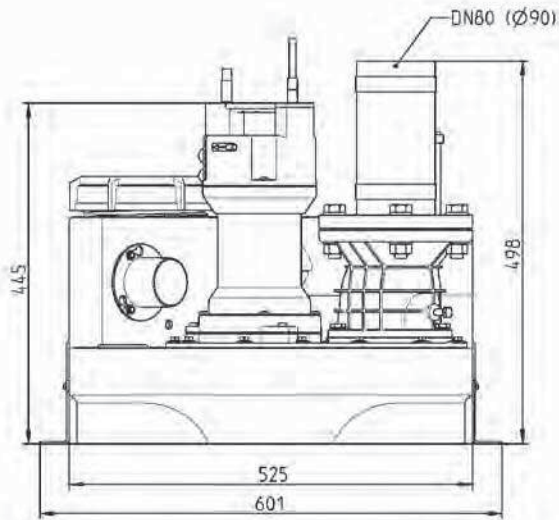
### COMPLI 300 E

Type	Art.-Nr.
compl 300 E	<b>JP09496</b>

# JUNG PUMPEN COMPLI 300 E

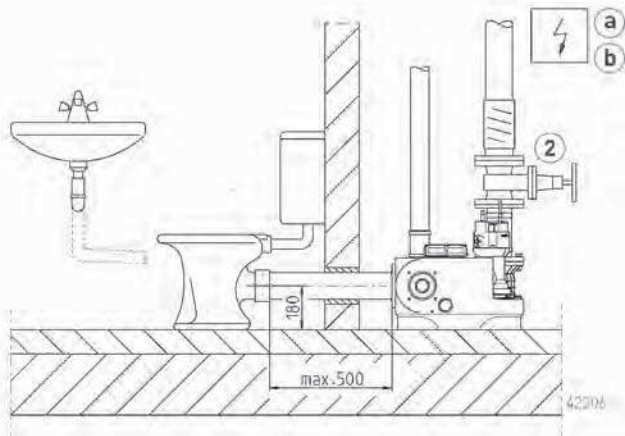
## FECALIËN-OPVOERINSTALLATIES

Afmetingen met terugslagklep (mm)



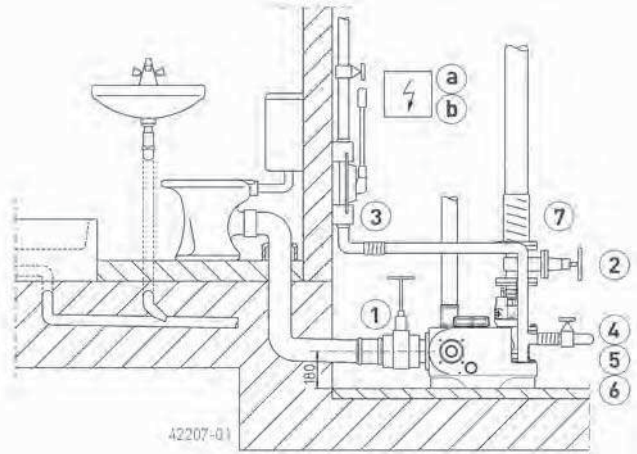
42205-04

### Inbouwvoorbeeld



42206

### Inbouwvoorbeeld



42207-01

# JUNG PUMPEN COMPLI 300 E

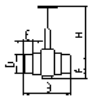
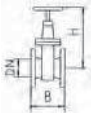
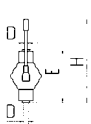
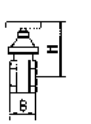
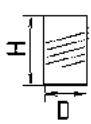


## FECALIËN-OPVOERINSTALLATIES

De compli 300 heeft een aansluitflens DN 80 PN4. De doorgaande drukleiding en de afsluiter worden in DN 80 uitgevoerd. Fecaliën-opvoerinstallaties mogen volgens de bouw- en testbeginselen van de norm EN 12050 alleen worden gebruikt voor de afvoer van fecaliën en huishoudelijk afvalwater (EN 12056, DIN 1986-3) binnen de gebouwonwaternet. Ze moeten overeenkomstig de voorschriften van de norm EN 12056-4 met reservoir binnen gebouwen worden ingebouwd, met een vrije ruimte van 60 cm rondom voor bediening en onderhoud. De drukleiding moet tot boven het plaatselijk vastgelegde

terugstroomniveau worden geleid en een conform EN 12050-4 geteste terugslagklep moet worden gemonteerd. De ventilatieleiding moet naar het dak worden geleid.

Let op! De aansluitleidingen voor de onderste inlaten aan de zijkant moeten zo dicht mogelijk in de buurt van de installatie worden voorzien van een stuwbochtstuk. Dit bochtstuk moet minstens een hoogte van 180 mm tussen de buisbodem en het opstellingsniveau hebben. De toevoerleiding moet op het hoogste punt van de leiding worden ontluicht.

### MECHANISCHE TOEBEHOREN

				Art.-Nr.
	① PVC schuifafsluiter	met 2 pijpverbindingen, DN 100, PN 1, 360x295 (HxB)		JP28297
	② Schuifafsluiter	DN 80, PN 10, EN 1171	315x180 (HxB)	JP00639
	③ Handmembraanpomp	bij noodgeval H geod 15m	640x1½" (HxD)	JP00255
	④ Afsluiter	1½" (DN 40), PN 16	125x60 (HxB)	JP44786
	⑤ Elastische Aansluiting	1½" (DN 40), PN 4	120x50 (HxD)	JP44777
	⑥ Slangklem	1½"		JP44763
	⑦ Aansluitset	DN 100	D=110	JP42910

### ELEKTRISCHE TOEBEHOREN

			Art.-Nr.
	a Alarminstallatie		
	AGR	Reedcontact, stroomnet afhankelijk, pot.vrij contact (NO) 3 m Kabel	JP44893
	b Accu	voor stroomnet onafhankelijk alarm	JP44850

## JUNG PUMPEN COMPLI 400 FECALIËN-OPVOERINSTALLATIES

- Aansluitklaar klemflens
- Geschikt voor onderdompeling • Reservoir van PE ca. 64 l
- Extra inlaten verticaal/  
horizontaal • Vortexwaaier
- In hoogte verstelbare • Smart home mogelijkheid



### GEbruIK

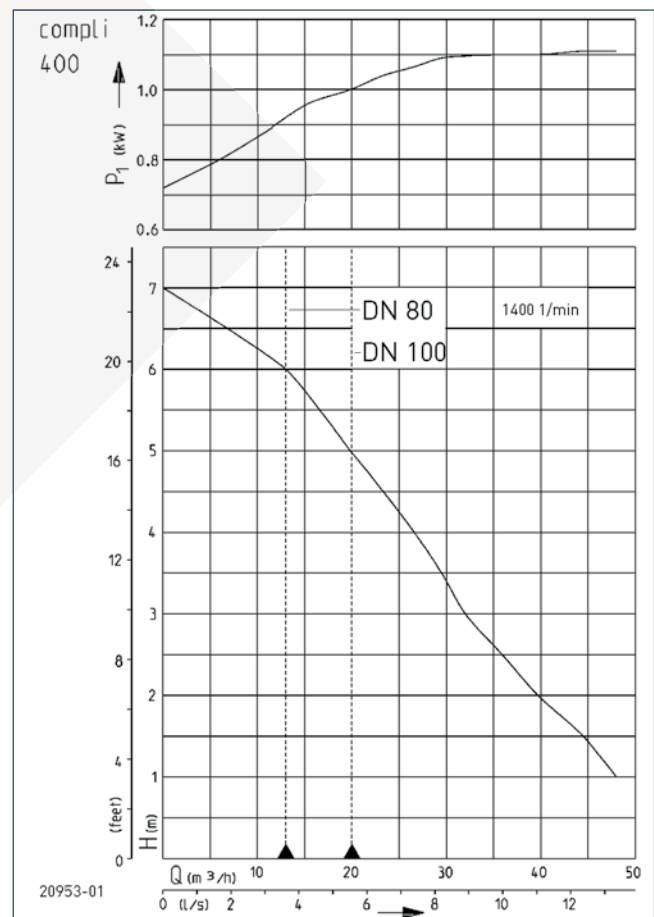
Deze opvoerinstallatie voor eengezinswoningen is uitgerust voor veelzijdige toepassingen. Bij het ontwerp is de nadruk gelegd op gemakkelijke hantering (verzonken handgrepen), ruimtebesparende opstelling en eenvoudige installatie.

De voor onderdompeling geschikte installatie kan voor algemeen gebruik worden ingezet in ruimtes met overstromingsrisico. Het besturingssysteem moet worden geïnstalleerd in een tegen overstroming beveiligde en goed geventileerde ruimte.

Het reservoir van PE heeft vrij toegankelijke afvoeren, een reinigingsopening aan de bovenkant en een in hoogte verstelbare inlaatklemflens, die afhankelijk van de ontwateringssituatie ter plaatse kan worden aangepast tot een instroomhoogte van 180 of 250 mm.

Extra horizontaal en verticaal gerangschikte inlaten zorgen voor nog meer aansluit- en ontwateringsmogelijkheden. De Vortexwaaier van de pomp biedt de zekerheid waarop u kunt vertrouwen.

### CAPACITEIT



Type	Opvoerhoogte H [m]	1	2	3	4	5	6
compli 400	Capaciteit Q [m³/h]	48	40	33	27	20	13

Constructiewijzigingen voorbehouden - capaciteitstolerantie conform ISO 9906

Volgens EN 12056 moet de minimale stroomsnelheid in de drukleiding 0,7 m/s bedragen. Deze waarde is als grenswaarde (stippellijn) in het Q-H-diagram ingetekend.





# JUNG PUMPEN COMPLI 400

## FECALIËN-OPVOERINSTALLATIES

### LEVERINGSOMVANG

Aansluitklare reservoirinstallatie conform EN 12050, in hoogte verstelbare klemflens DN 100 voor inlaathoogte 180/250 mm, extra inlaten Ø 50 mm horizontaal en verticaal, mogelijkheid voor inlaat DN 100 van boven, opgebouwde pomp en aansluitflens DN 80 met buisstuk Ø 110, naar keuze met voorgemonteerde terugslagklep DN 80, met elk een elastische verbinding met klemmen voor de kunststof drukleiding en een schuifmof voor de ventilatieleiding DN 70, automatische niveauregeling, besturingssysteem (beveiligingsklasse IP 44)

met schakelbeveiliging, motorbeveiliging, transformator, netspanningsafhankelijke, naar keuze herstartbare alarminstallatie en potentiaalvrij contact voor de verzamelstoringsmelding, met optische weergave van alarm, werking en draairichting (alleen bij draaistroom), hand-0-auto-schakelaar. Op aanvraag kan de installatie met een microprocessorbesturing worden uitgerust.

Kabel reservoir-besturingssysteem 4 m, kabel besturingssysteem-stekker 1,5 m.

### MECHANISCHE GEGEVENS

Pomp	verticaal eentraps	Motorbehuizing	Grijs gietijzer
Vrije doorlaat	70 mm	Pomphuis	Grijs gietijzer
Persleiding	DN 100	Geschikt voor onderdomping	ja
Lager	Kogellager, vetgesmeerd	Perszijde	DN 80
As	Roestvrij staal	Tank capaciteit	64 l
Waaier	Vortexwaaier, GVK		

### ELEKTRISCHE GEGEVENS

Netsnoer	4m H07RN-F	Isolatieklasse	F
Beveiligingsklasse	IP 68	Wikkelingsthermostaat	ja

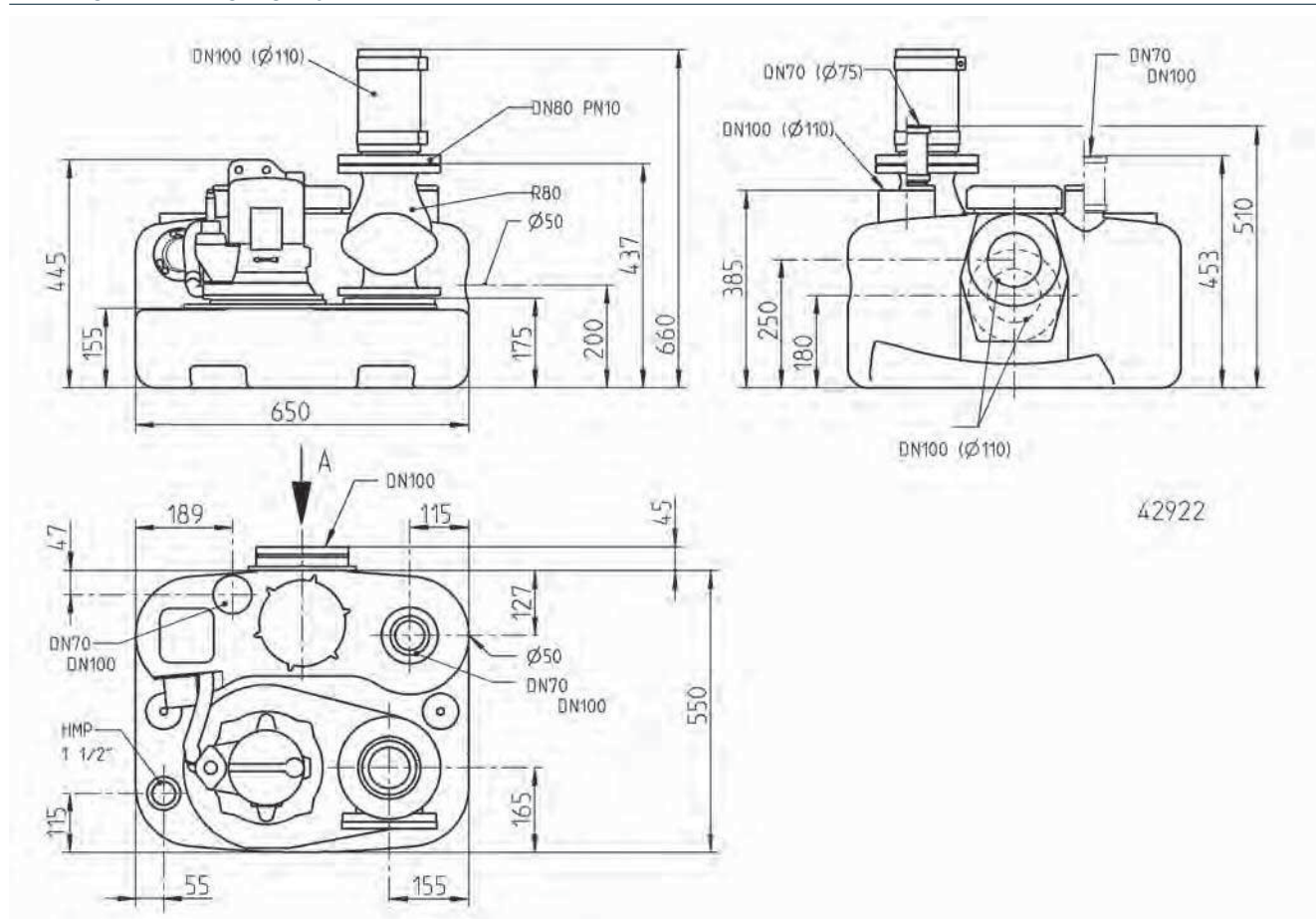
### COMPLI 400

Type	Art.-Nr.	Spanning	Motorvermogen		Stroom	Dra-den	Stekker	Gewicht
			P1	P2				
compli 400	<b>JP00637</b>	3/N/PE~400 V	1,25 kW	0,87 kW	2,2 A	6G1,5	CEE	55 kg
compli 400 E	<b>JP09770</b>	1/N/PE~230 V	1,55 kW	1,10 kW	7,1 A	4G1,5	Schuko	56 kg
compli 400 met gemonteerde terugslagklep	<b>JP09322</b>	3/N/PE~400 V	1,25 kW	0,87 kW	2,2 A	6G1,5	CEE	70 kg
compli 400 E met gemonteerde terugslagklep	<b>JP09324</b>	1/N/PE~230 V	1,55 kW	1,10 kW	7,1 A	4G1,5	Schuko	71 kg

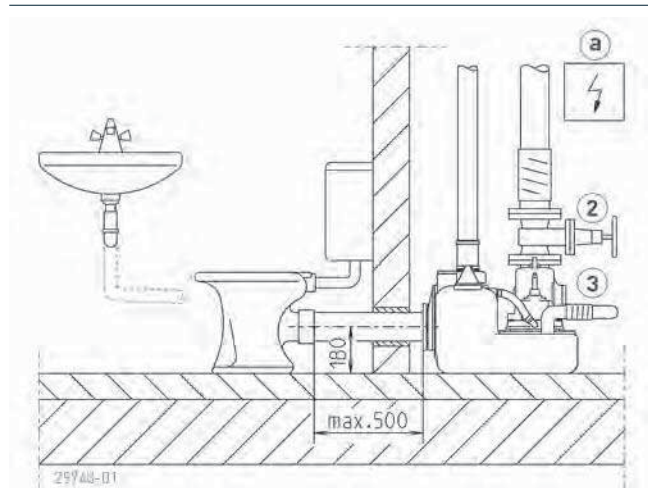
# JUNG PUMPEN COMPLI 400

## FECALIËN-OPVOERINSTALLATIES

### Afmetingen met terugslagklep (mm)



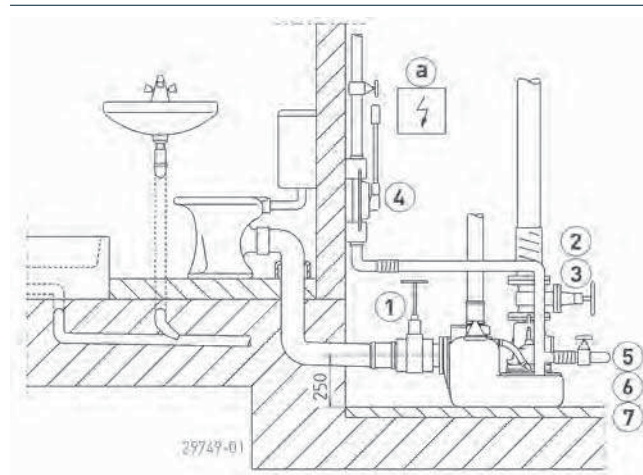
### Inbouwvoorbeeld



De installaties hebben een aansluitflens DN 80/PN 10, maar met buisaansluiting DN 100. Bij directe opbouw hoeven terugslagkleppen en afsluiters daarom alleen in DN 80 gekozen te worden. De doorgaande drukleiding wordt met DN 100 via de elastische verbinding aangesloten.

Fecaliën-opvoerinstallaties mogen volgens de bouw- en testbeginselen van de norm EN 12050 alleen worden gebruikt voor de afvoer van fecaliën en huishoudelijk afvalwater [EN 12056, DIN 1986-3] binnen de gebouwontwatering. Ze moeten overeenkomstig de

### Inbouwvoorbeeld

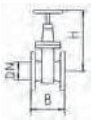
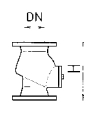
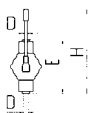


voorschriften van de norm EN 12056-4 met reservoir binnen gebouwen worden ingebouwd, met een vrije ruimte van 60 cm rondom voor bediening en onderhoud. De drukleiding moet tot boven het plaatselijk vastgelegde terugstroomniveau worden geleid en een conform EN 12050-4 geteste terugslagklep moet worden gemonteerd. De ventilatieleiding moet naar het dak worden geleid. In installaties waarbij de afvalwatertoevoer niet mag worden onderbroken, moet een dubbele installatie worden ingebouwd.

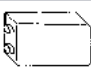

# JUNG PUMPEN COMPLI 400

## FECALIËN-OPVOERINSTALLATIES

### MECHANISCHE TOEBEHOREN

			Art.-Nr.
	<b>1</b> PVC schuifafsluiter	met 2 pijpverbindingen, DN 100, PN 1, 360x295 (HxB)	<b>JP28297</b>
	<b>2</b> Schuifafsluiter	DN 80, PN 10, EN 1171                      315x180 (HxB)	<b>JP00639</b>
	<b>3</b> Terugslagklep		
	R 80 EN 12050-4	DN 80, PN 4, Flens PN 10, DIN 3202, 260 (H)	<b>JP00706</b>
	R 80 G EN 12050-4	DN 80, PN 4, Flens PN 10, DIN 3202, met Tegengewicht, 260(H)	<b>JP00707</b>
	<b>Kogel terugslagklep</b>		
	K 80 EN 12050-4	DN 80, PN 4, Flens PN 10, DIN 3202, 260 (H)	<b>JP44781</b>
	<b>4</b> Handmembraanpomp	bij noodgeval H geod 15m                      640x1½" (HxD)	<b>JP00255</b>
	<b>5</b> Afsluiter	1½" (DN 40), PN 16                      125x60 (HxB)	<b>JP44786</b>
	<b>6</b> Elastische Aansluiting	1½" (DN 40), PN 4                      120x50 (HxD)	<b>JP44777</b>
	<b>7</b> Slangklem	1½"	<b>JP44763</b>

### ELEKTRISCHE TOEBEHOREN

			Art.-Nr.
	<b>a</b> Accu	voor stroomnet onafhankelijk alarm	<b>JP44850</b>
	<b>b</b> Smart Home	FTJP signaalontvanger en transmitter	<b>JP47209</b>

## JUNG PUMPEN COMPLI 500 FECALIËN-OPVOERINSTALLATIES

- Aansluitklaar
- Geschikt voor onderdompeling
- Inlaatklemflens
- Variabele aansluitmogelijkheden
- Reservoir van PE 115 l
- Vortexwaaier
- Met gemonteerde terugslagklep
- Smart home mogelijkheid



### GEbruik

De fecaliën-opvoerinstallaties compli 500 zijn met hun verschillende capaciteitsniveaus en grote opslagvolume bedoeld voor gebruik in eengezinswoningen met een grotere hoeveelheid afvalwater. Bij het ontwerp is de nadruk gelegd op gemakkelijke hantering, ruimtebesparende opstelling en eenvoudige installatie. De voor onderdompeling geschikte installatie kan voor algemeen gebruik worden ingezet in ruimtes met overstromingsrisico. Het besturingssysteem moet worden geïnstalleerd in een tegen overstroming beveiligde en goed geventileerde ruimte.

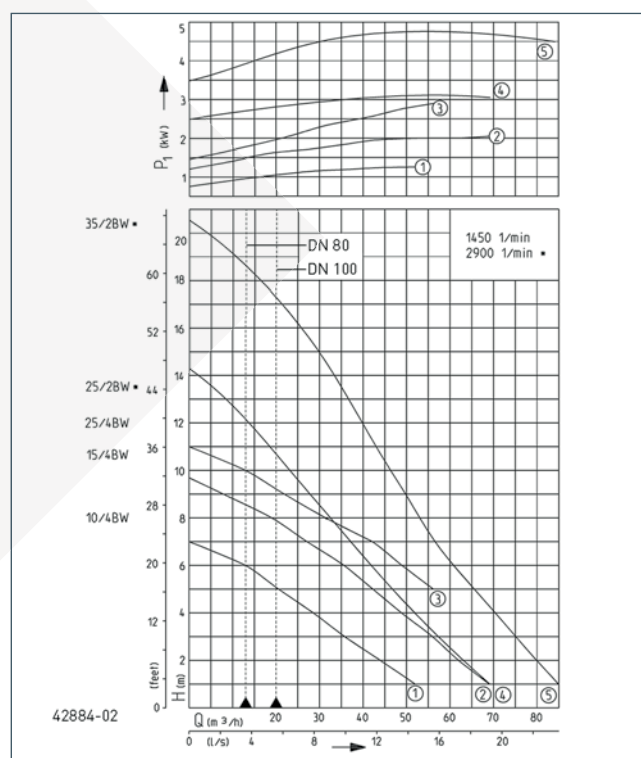
Het reservoir van hoogwaardig polyethyleen (PE) heeft vrij toegankelijke aansluitmogelijkheden, een revisieopening aan de bovenkant en een inlaatklemflens voor een eenvoudige installatie. De installaties passen zich optimaal aan de plaats waar ze gebruikt worden aan dankzij hun talrijke aansluitmogelijkheden.

De instroomhoogte kan afhankelijk van de toevoerleiding worden gevarieerd: DN 100: 180-205 mm (links), 250-300 mm (midden) en 290-340 mm (rechts), alle traploos; DN 150/DN 50: 180 mm (links), 275 mm (midden) en 315 mm (rechts).

Voor de aansluiting van een toevoerleiding DN 100 wordt een KG-verloopstuk DN 150/DN 100 meegeleverd. Aan de bovenkant van het reservoir bevindt zich een verticale inlaat voor een toevoerleiding DN 150 of DN 100. Als de inlaat aan de achterkant niet wordt gebruikt, moet deze met de sluitingset DN 150 (toebehoren) worden gesloten.

De pomp voorzien van een vortexwaaier en met een vrije doorgang van 70 mm zorgt voor een hoge operationele betrouwbaarheid van de installatie.

### CAPACITEIT



Type	Opvoerhoogte H [m]	1	2	3	4	5	6	7	8	9	10	11	13	15	17
compli 510/4 BW	Capaciteit Q [m³/h]	52	44	37	29	22	13								
compli 515/4 BW		69	62	56	49	42	36	27	19						
compli 525/4 BW						56	49	42	32	22	13				
compli 525/2 BW		69	64	58	52	47	42	37	33	28	23	20	8		
compli 535/2 BW		85	80	75	71	66	62	57	54	50	47	44	36	30	21

Constructiewijzigingen voorbehouden - capaciteitstolerantie conform ISO 9906

Volgens EN 12056 moet de minimale stroomsnelheid in de drukleiding 0,7 m/s bedragen. Deze waarde is als grenswaarde (stippelijijn) in het Q-H-diagram ingetekend.



# JUNG PUMPEN COMPLI 500

## FECALIËN-OPVOERINSTALLATIES

### LEVERINGSOMVANG

Aansluitklare reservoirinstallatie conform EN 12050-1 met inlaatklemflens DN 150, KG verloopstuk DN 150/100, opgebouwde pomp en aansluitflens DN80 PN10 met buisaansluiting Ø 110, voorgemonteerde terugslagklep DN 80, een elastische verbinding met klemmen voor de kunststof drukleiding, HT schuifmof DN 70 voor de aansluiting van de ventilatieleiding, automatische niveauregeling, besturingssysteem (beveiligingsklasse IP 44) met motorbeveiliging, geluids-

wering, transformator, netspanningsafhankelijke alarminstallatie en potentiaalvrij contact voor de verzamelstoringsmelding, met optische weergave van draairichting, alarm en werking en hand-0-auto-schakelaar. Op aanvraag kan de installatie met een microprocessorbesturing worden uitgerust.

Kabel: reservoir-besturingssysteem 4 m, kabel besturingssysteem-stekker 1,5 m.

### MECHANISCHE GEGEVENS

Pomp	verticaal eentraps	Motorbehuizing	Grijs gietijzer
Vrije doorlaat	70 mm	Pomphuis	Grijs gietijzer
Persleiding	DN 100	Geschikt voor onderdomping	ja
Lager	Kogellager, vetgesmeerd	Perszijde	DN 80
Waaier	Vortexwaaier, grijs gietijzer	Tank capaciteit	117 l

### ELEKTRISCHE GEGEVENS

Spanning	3/N/PE-400 V	Isolatieklasse	F
Netsnoer	4m H07RN-F	Wikkelingsthermostaat	ja
Draden	6G1,5	Stekker	CEE-16A
Beveiligingsklasse	IP 68		

### COMPLI 500

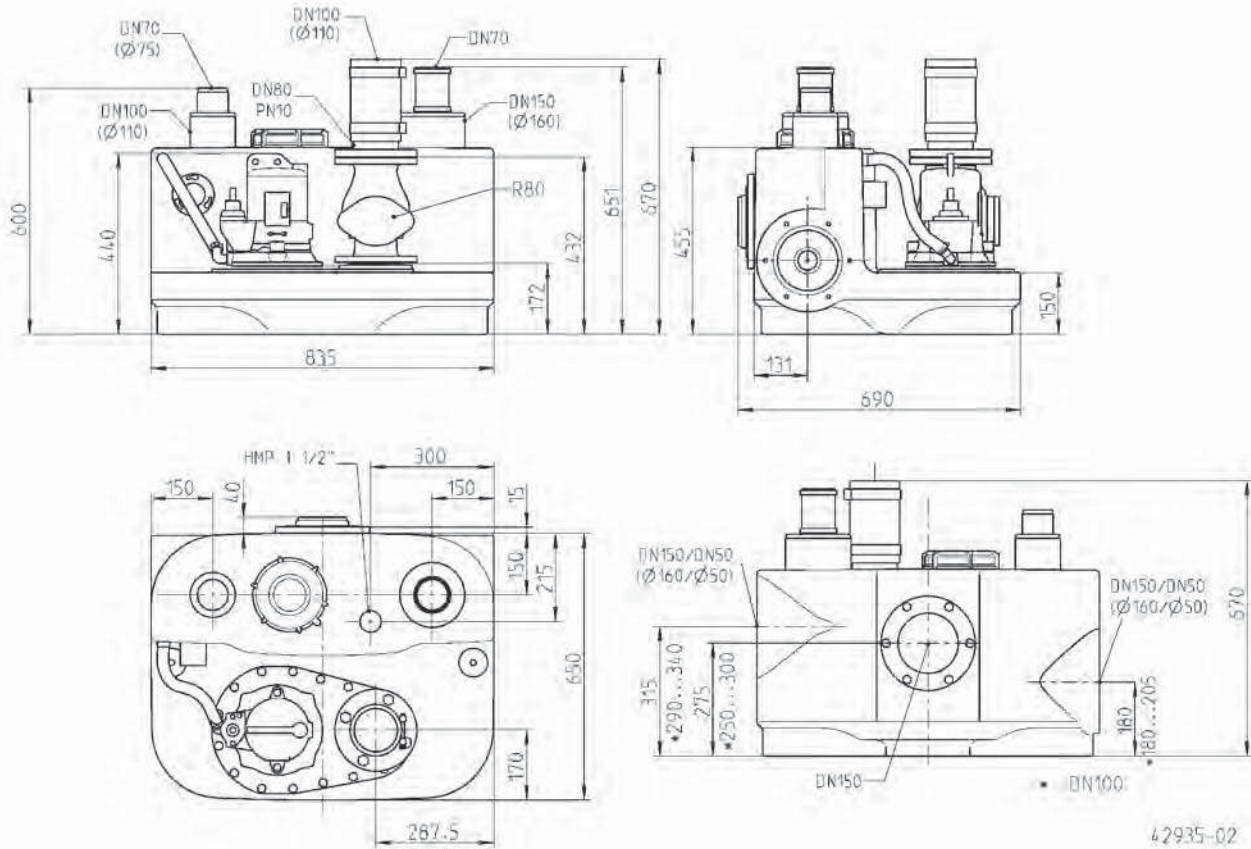
Type	Art.-Nr.	Motorvermogen		Stroom	Oliekamer	Gewicht
		P1	P2			
compli 510/4 BW	<b>JP09191</b>	1,3 kW	1,0 kW	2,8 A	nee	79 kg
compli 515/4 BW	<b>JP09192</b>	2,2 kW	1,7 kW	3,9 A	nee	79 kg
compli 525/4 BW	<b>JP09193</b>	3,0 kW	2,2 kW	5,1 A	nee	79 kg
compli 525/2 BW	<b>JP09194</b>	3,3 kW	2,6 kW	5,4 A	ja	86 kg
compli 535/2 BW	<b>JP09195</b>	4,8 kW	4,0 kW	8,2 A	ja	89 kg



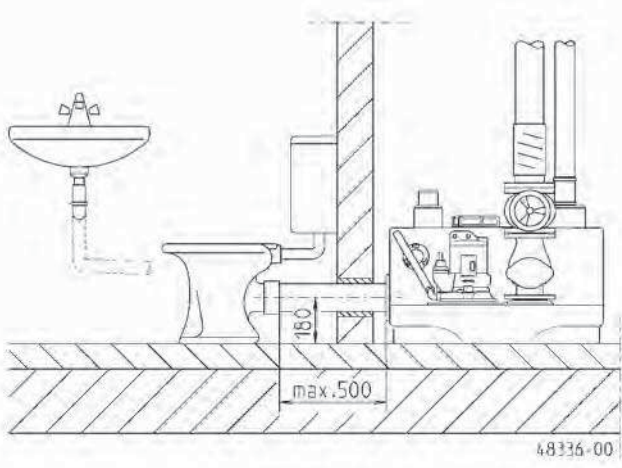
# JUNG PUMPEN COMPLI 500

## FECALIËN-OPVOERINSTALLATIES

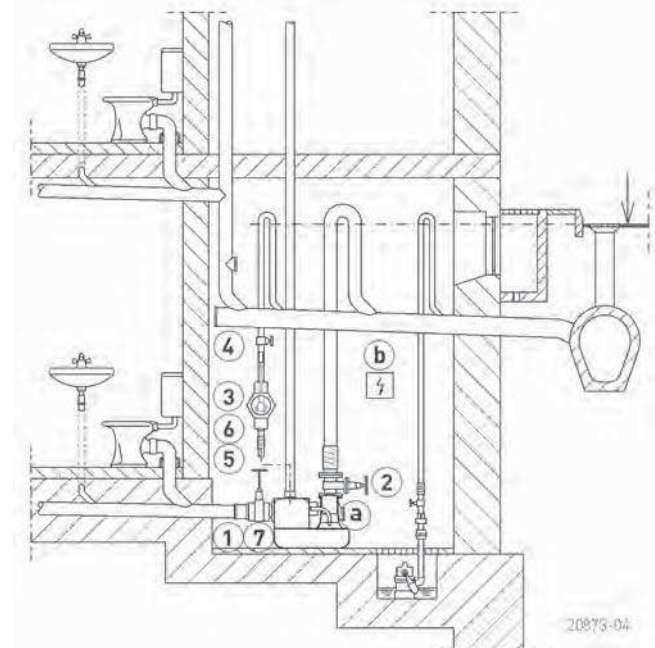
Afmetingen compli 500 (mm)



### Inbouwvoorbeeld



### Inbouwvoorbeeld



# JUNG PUMPEN COMPLI 500

## FECALIËN-OPVOERINSTALLATIES

De installaties hebben een aansluitflens DN 80/PN 10, maar met buisaansluiting DN 100. Bij directe opbouw hoeven terugslagkleppen en afsluiters daarom alleen in DN 80 gekozen te worden. De doorgaande drukleiding wordt met DN 100 via de elastische verbinding aangesloten.

Fecaliën-opvoerinstallaties mogen volgens de bouw- en testbeginselen van de norm EN 12050 alleen worden gebruikt voor de afvoer van fecaliën en huishoudelijk afvalwater (EN 12056, DIN 1986-3) binnen de gebouwonwatering. Ze moeten overeenkomstig de

voorschriften van de norm EN 12056-4 met reservoir binnen gebouwen worden ingebouwd, met een vrije ruimte van 60 cm rondom voor bediening en onderhoud. De drukleiding moet tot boven het plaatselijk vastgelegde terugstroomniveau worden geleid en een conform EN 12050-4 geteste terugslagklep moet worden gemonteerd. De ventilatieleiding moet naar het dak worden geleid. In installaties waarbij de afvalwatertoevoer niet mag worden onderbroken, moet een dubbele installatie worden ingebouwd.

### MECHANISCHE TOEBEHOREN

			Art.-Nr.	
	① <b>PVC schuifafsluiter</b>	met 2 pijpverbindingen, DN 100, PN 1, 360x295 (HxB)	<b>JP28297</b>	
		met 2 pijpverbindingen, DN 150, PN 2,5 660x450 (HxB)	<b>JP28591</b>	
	② <b>Schuifafsluiter</b>	DN 80, PN 10, EN 1171	315x180 (HxB)	<b>JP00639</b>
	③ <b>Handmembraanpomp</b>	bij noodgeval H geod 15m	640x1½" (HxD)	<b>JP00255</b>
	④ <b>Afsluiter</b>	1½" (DN 40), PN 16	125x60 (HxB)	<b>JP44786</b>
	⑤ <b>Elastische Aansluiting</b>	1½" (DN 40), PN 4	120x50 (HxD)	<b>JP44777</b>
	⑥ <b>Slangklem</b>	1½"		<b>JP44763</b>
	⑦ <b>Afsluitset (blindflens)</b>	DN 150, noodzakelijk bij zijkant aansluiting		<b>JP43156</b>

### ELEKTRISCHE TOEBEHOREN

			Art.-Nr.
	ⓐ <b>Asafdichting controle</b>	DKG	<b>JP44900</b>
	ⓑ <b>Accu</b>	voor stroomnet onafhankelijk alarm	<b>JP44850</b>
	ⓒ <b>Smart Home</b>	FTJP signaalontvanger en transmitter	<b>JP47209</b>



## JUNG PUMPEN COMPLI 1000 FECALIËN-OPVOERINSTALLATIES

- Aansluitklaar
- Geschikt voor onderdompeling
- Inlaatklemflens
- Dubbele terugslagklep
- Variabele aansluitmogelijkheden
- Reservoir van PE 115 l
- Vortexwaaier
- Smart home mogelijkheid



### GEBRUIK

De fecaliën-opvoerinstallaties compli 1000 zijn met hun verschillende capaciteitsniveaus speciaal ontworpen voor gebruik in flat-/appartementengebouwen en bedrijfsgebouwen. Bij het ontwerp is de nadruk gelegd op gemakkelijke hantering, ruimtebesparende opstelling en eenvoudige installatie. De voor onderdompeling geschikte installatie kan voor algemeen gebruik worden ingezet in ruimtes met overstromingsrisico. Het besturingssysteem moet worden geïnstalleerd in een tegen overstroming beveiligde en goed geventileerde ruimte.

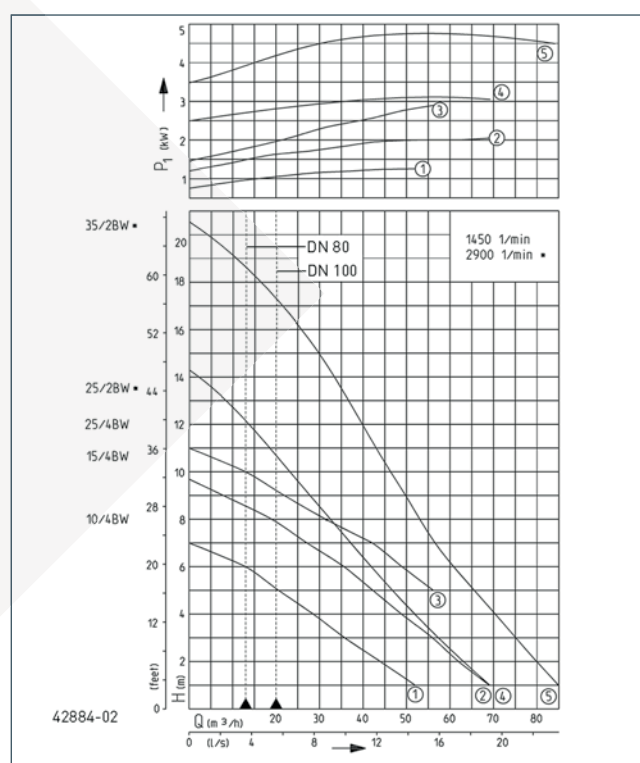
Het reservoir van hoogwaardig polyethyleen (PE) heeft vrij toegankelijke aansluitmogelijkheden, een revisieopening aan de bovenkant en een inlaatklemflens voor een eenvoudige installatie. De installaties passen zich optimaal aan de plaats waar ze gebruikt worden aan dankzij hun talrijke aansluitmogelijkheden.

De instroomhoogte kan afhankelijk van de toevoerleiding als volgt zijn: DN 100: 180-205 mm (links), 250-300 mm (midden) en 290-340 mm (rechts), alle traploos; DN 150/DN 50: 180 mm (links), 275 mm (midden) en 315 mm (rechts)

Voor de aansluiting van een toevoerleiding DN 100 wordt een KG-verloopstuk DN 150/DN 100 meegeleverd. Aan de bovenkant van het reservoir bevindt zich een verticale inlaat voor een toevoerleiding DN 150 of DN 100. Als de inlaat aan de achterkant niet wordt gebruikt, moet deze met de sluitingset DN 150 (toebehoren) worden gesloten.

De pomp voorzien van een vortexwaaier en met een vrije doorgang van 70 mm zorgen voor een uitstekende operationele betrouwbaarheid van de installatie. De compli 1000 heeft twee pompen op een reservoir, die afwisselend schakelen of indien nodig met beide pompen weken om piekbelastingen op te vangen of als reserve te werken.

### CAPACITEIT



Type	Opvoerhoogte H [m]	1	2	3	4	5	6	7	8	9	10	11	13	15	17
compli 1010/4 BWE/BW	Capaciteit Q [m³/h]	52	44	37	29	22	13								
compli 1015/4 BW		69	62	56	49	42	36	27	19						
compli 1025/4 BW						56	49	42	32	22	13				
compli 1025/2 BW		69	64	58	52	47	42	37	33	28	23	20	8		
compli 1035/2 BW		85	80	75	71	66	62	57	54	50	47	44	36	30	21

Constructiewijzigingen voorbehouden - capaciteitstolerantie conform ISO 9906

Volgens EN 12056 moet de minimale stroomsnelheid in de drukleiding 0,7 m/s bedragen. Deze waarde is als grenswaarde (stippellijn) in het Q-H-diagram ingetekend.



# JUNG PUMPEN COMPLI 1000

## FECALIËN-OPVOERINSTALLATIES

### LEVERINGSOMVANG

Aansluitklare reservoirinstallatie conform EN 12050 met inlaatklemflens DN 150, KG verloopstuk DN 150/DN 100, twee opgebouwde dompelpompen en aansluitflens DN 80 met buisaansluiting Ø110, een elastische verbinding met klemmen voor de kunststof drukleiding, HT schuifmof DN 70 voor de aansluiting van de ventilatieleiding, opgebouwde dubbele terugslagklep en automatische niveauregeling. Besturingssysteem (beveiligingsklasse IP 44) voor de automatische wissel-schakeling incl. piekbelastingfunctie met motorbeveiliging,

geluidswering, transformator, netspanningsafhankelijke alarminstallatie en potentiaalvrij contact voor de verzamelstoringsmelding, met optische weergave van de draairichting (alleen bij draaistroom), alarm en werking en 2 hand-0-auto-schakelaars. Op aanvraag kan de installatie met een microprocessorbesturing worden uitgerust.

Kabel: reservoir-besturingssysteem 4 m, kabel besturingssysteem-stekker 1,5 m.

### MECHANISCHE GEGEVENS

Pomp	verticaal eentraps	Motorbehuizing	Grijs gietijzer
Vrije doorlaat	70 mm	Pomphuis	Grijs gietijzer
Persleiding	DN 100	Geschikt voor onderdompe- ling	ja
Lager	Kogellager, vetgesmeerd	Perszijde	DN 80
Waaier	Vortexwaaier, grijs gietijzer	Tank capaciteit	117 l

### ELEKTRISCHE GEGEVENS

Netsnoer	4m H07RN-F	Isolatieklasse	F
Beveiligingsklasse	IP 68	Wikkelingsthermostaat	ja

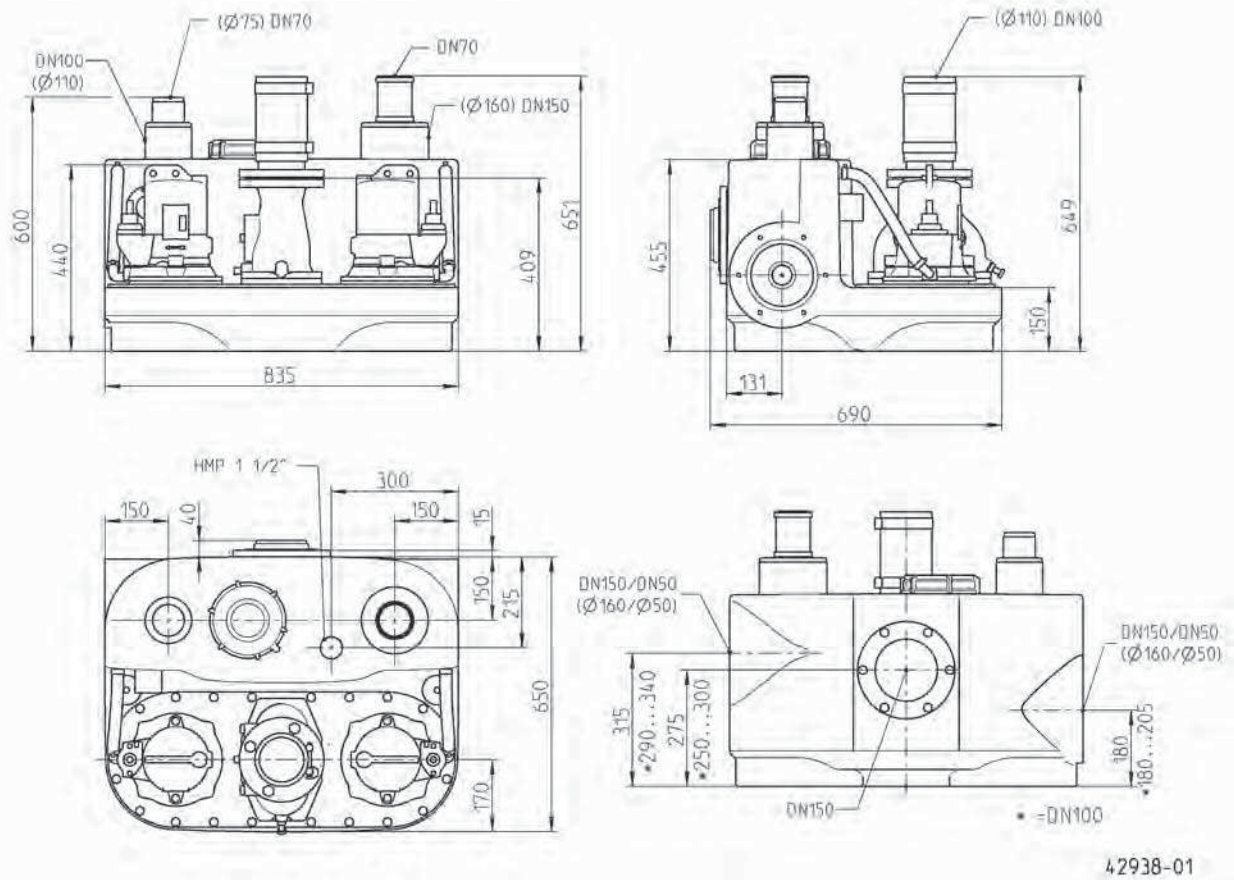
### COMPLI 1000

Type	Art.-Nr.	Spanning	Motorvermogen		Stroom	Draden	Stekker	Olieka- mer	Gewicht
			P1	P2					
compl 1010/4 BWE	<b>JP09273</b>	1/N/PE~230 V	1,55 kW	1,1 kW	7,1 A	4G1,5	Schuko	nee	115 kg
compl 1010/4 BW	<b>JP09829</b>	3/N/PE~400 V	1,30 kW	1,0 kW	2,8 A	6G1,5	CEE-16A	nee	115 kg
compl 1015/4 BW	<b>JP09830</b>	3/N/PE~400 V	2,20 kW	1,7 kW	3,9 A	6G1,5	CEE-16A	nee	115 kg
compl 1025/4 BW	<b>JP09831</b>	3/N/PE~400 V	3,00 kW	2,2 kW	5,1 A	6G1,5	CEE-16A	nee	115 kg
compl 1025/2 BW	<b>JP09461</b>	3/N/PE~400 V	3,30 kW	2,6 kW	5,4 A	6G1,5	CEE-16A	ja	125 kg
compl 1035/2 BW	<b>JP09462</b>	3/N/PE~400 V	4,80 kW	4,0 kW	8,2 A	6G1,5	CEE-16A	ja	132 kg

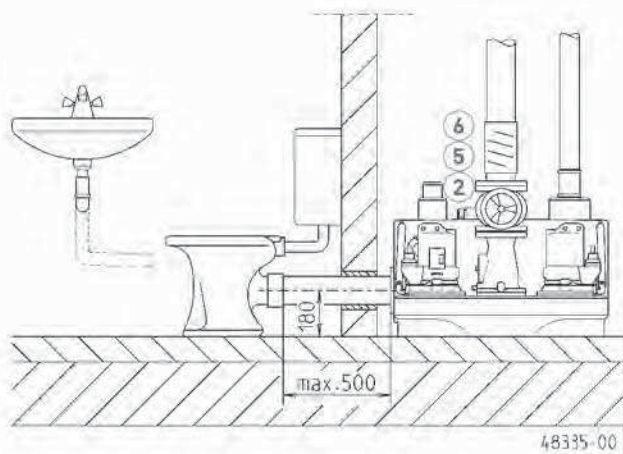
# JUNG PUMPEN COMPLI 1000

## FECALIËN-OPVOERINSTALLATIES

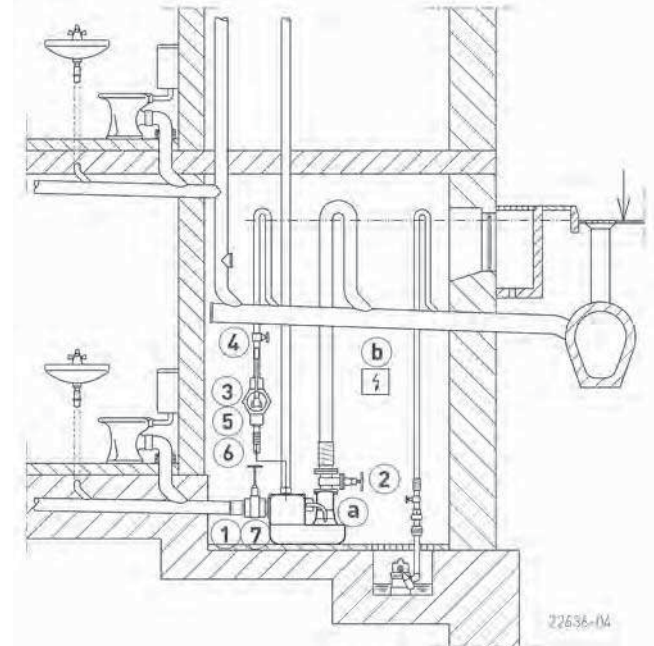
### Afmetingen compli 1000 (mm)



### Inbouwvoorbeeld



### Inbouwvoorbeeld



# JUNG PUMPEN COMPLI 1000

## FECALIËN-OPVOERINSTALLATIES

De installaties hebben een aansluitflens DN 80/PN 10, maar met buisaansluiting DN 100. Bij directe opbouw hoeven terugslagkleppen en afsluiters daarom alleen in DN 80 gekozen te worden. De doorgaande drukleiding wordt met DN 100 via de elastische verbinding aangesloten.




Fecaliën-opvoerinstallaties mogen volgens de bouw- en testbeginselen van de norm EN 12050 alleen worden gebruikt voor de afvoer van fecaliën en huishoudelijk afvalwater (EN 12056, DIN 1986-3) binnen de gebouwonwatering. Ze moeten overeenkomstig de

voorschriften van de norm EN 12056-4 met reservoir binnen gebouwen worden ingebouwd, met een vrije ruimte van 60 cm rondom voor bediening en onderhoud. De drukleiding moet tot boven het plaatselijk vastgelegde terugstroomniveau worden geleid en een conform EN 12050-4 geteste terugslagklep moet worden gemonteerd. De ventilatieleiding moet naar het dak worden geleid. In installaties waarbij de afvalwatertoevoer niet mag worden onderbroken, moet een dubbele installatie worden ingebouwd.

### MECHANISCHE TOEBEHOREN

			Art.-Nr.	
	① <b>PVC schuifafsluiter</b>	met 2 pijpverbindingen, DN 100, PN 1, 360x295 (HxB)	<b>JP28297</b>	
		met 2 pijpverbindingen, DN 150, PN 2,5 660x450 (HxB)	<b>JP28591</b>	
	② <b>Schuifafsluiter</b>	DN 80, PN 10, EN 1171	315x180 (HxB)	<b>JP00639</b>
	③ <b>Handmembraanpomp</b>	bij noodgeval H geod 15m	640x1½" (HxD)	<b>JP00255</b>
	④ <b>Afsluiter</b>	1½" (DN 40), PN 16	125x60 (HxB)	<b>JP44786</b>
	⑤ <b>Elastische Aansluiting</b>	1½" (DN 40), PN 4	120x50 (HxD)	<b>JP44777</b>
	⑥ <b>Slangklem</b>	1½"		<b>JP44763</b>
	⑦ <b>Afsluitset (blindflens)</b>	DN 150, noodzakelijk bij zijkant aansluiting		<b>JP43156</b>

### ELEKTRISCHE TOEBEHOREN

			Art.-Nr.
	① <b>Accu</b>	voor stroomnet onafhankelijk alarm	<b>JP44850</b>
	② <b>Asafdichting controle</b>	DKG	<b>JP44900</b>
	③ <b>Smart Home</b>	FTJP signaalontvanger en transmitter	<b>JP47209</b>

## JUNG PUMPEN COMPLI 1200 FECALIËN-OPVOERINSTALLATIES

- Aansluitklaar staal
- Geschikt voor onderdempeling • Dubbele terugslagklep
- In hoogte verstelbare inlaat • Reservoir van PE 350 l
- Inlaatklemflens van roestvrij • Smart home mogelijkheid



### GEBRUIK

De reservoirinstallaties compli 1200 zijn met hun verschillende capaciteitsniveaus speciaal ontworpen voor een groter totaalvolume, bijv. als het afvalwater van meerdere wooneenheden of afvalwater van bedrijven moet worden afgevoerd. Bij het ontwerp is de nadruk gelegd op gemakkelijke hantering, ruimtebesparende opstelling en eenvoudige installatie.

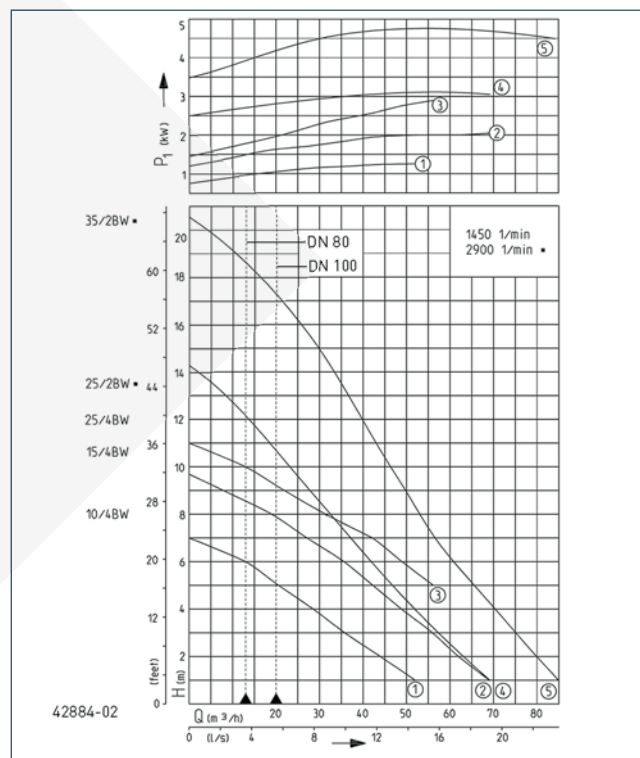
De inlaat aan de achterkant van het reservoir met verschillende niveaus kan met een verbindingstuk (van de klant) zowel traploos variabel in hoogte (560–700 mm) als draaibaar (180°) worden gemonteerd.

De voor onderdempeling geschikte installatie kan zonder extra werkzaamheden voor algemeen gebruik worden ingezet in ruimtes met overstromingsrisico. Het besturingssysteem moet worden geïnstalleerd in een tegen overstroming beveiligde en goed geventileerde ruimte.

Het reservoir van PE heeft vrij toegankelijke afvoeren en een inlaatklemflens voor een eenvoudige montage. De reinigingsopening aan de bovenkant en de gemakkelijke uitwisselbaarheid van de opgebouwde pompen zorgen voor tijdsbesparing bij het onderhoud. De twee pompaggregaten op het reservoir schakelen afwisselend of werken indien nodig met beide pompen om piekbelastingen op te vangen of als reserve te werken. Deze automatische schakelvolgorde verhoogt de veiligheid in het bijzonder bij gebruik in bedrijfs- of openbare gebouwen en is conform EN 12056-4 paragraaf 5.1 vereist in gevallen waarin de afvalwatertoevoer niet mag worden onderbroken.

Voor de toepassing in zones met speciale brandveiligheidsvoorschriften, zoals bijv. luchthavens of metrostations, bevelen we aan gebruik te maken van de reservoirmodellen van roestvrij staal.

### CAPACITEIT



Type	Opvoerhoogte H [m]	1	2	3	4	5	6	7	8	9	10	11	13	15	17
compli 1210/4 BW	Capaciteit Q [m³/h]	52	44	37	29	22	13								
compli 1215/4 BW		69	62	56	49	42	36	27	19						
compli 1225/4 BW						56	49	42	32	22	13				
compli 1225/2 BW		69	64	58	52	47	42	37	33	28	23	20	8		
compli 1235/2 BW		85	80	75	71	66	62	57	54	50	47	44	36	30	21

Constructiewijzigingen voorbehouden - capaciteitstolerantie conform ISO 9906

Volgens EN 12056 moet de minimale stroomsnelheid in de drukleiding 0,7 m/s bedragen. Deze waarde is als grenswaarde (stippellijn) in het Q-H-diagram ingetekend.



# JUNG PUMPEN COMPLI 1200

## FECALIËN-OPVOERINSTALLATIES

### LEVERINGSOMVANG

Aansluitklare reservoirinstallatie conform EN 12050 met inlaatklemsflens DN 150, opgebouwde dompelpomp en aansluitflens DN 80 met buisstuk Ø110, opgebouwde dubbele terugslagklep, met elk een elastische verbinding met klemmen voor de kunststof drukleiding en ventilatieleiding, automatische niveauregeling. Besturingssysteem (beveiligingsklasse IP 44) met motorbeveiliging, geluidswering, transformator, netspan-

ningsafhankelijke alarminstallatie en potentiaalvrij contact voor de verzamelstoringsmelding, met optische weergave van de draairichting, alarm en werking en 2 hand-0-auto-schakelaars, met automatische wisselschakeling en piekbelastingsfunctie. Op aanvraag kan de installatie met een microprocessorbesturing worden uitgerust. Kabel: reservoir-besturingssysteem 4 m, besturingssysteem-stekker 1,5 m.

### MECHANISCHE GEGEVENS

Pomp	verticaal eentraps	Motorbehuizing	Grijs gietijzer
Vrije doorlaat	70 mm	Pomphuis	Grijs gietijzer
Persleiding	DN 100	Geschikt voor onderdompeling	ja
Lager	Kogellager, vetgesmeerd	Perszijde	DN 80
Waaier	Vortexwaaier, grijs gietijzer	Tank capaciteit	350 l

### ELEKTRISCHE GEGEVENS

Spanning	3/N/PE-400 V	Isolatieklasse	F
Netsnoer	4m H07RN-F	Wikkelingsthermostaat	ja
Draden	6G1,5	Stekker	CEE-16A
Beveiligingsklasse	IP 68		

### COMPLI 1200

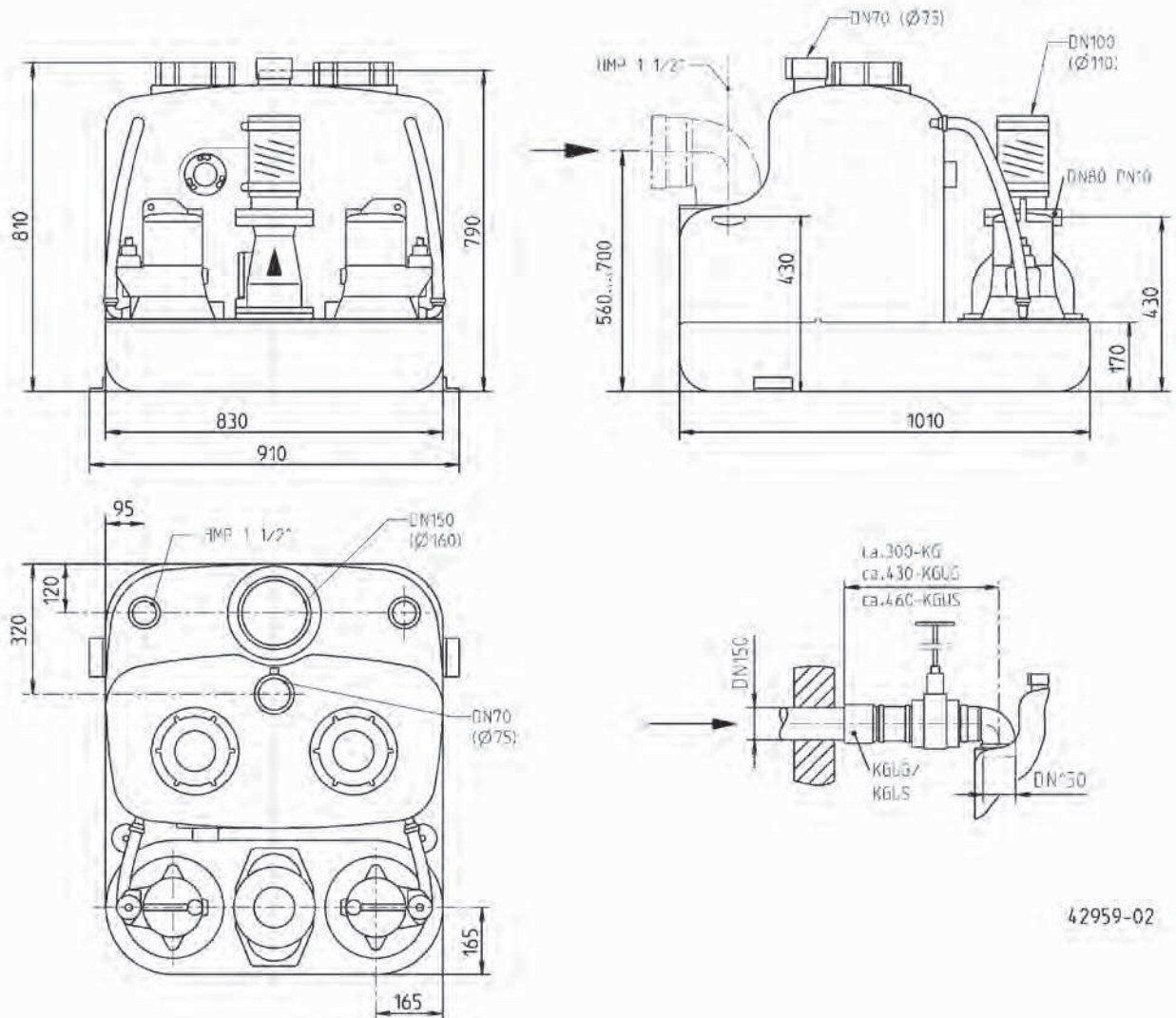
Type	Art.-Nr.	Motorvermogen		Stroom	Oliekamer	Gewicht
		P1	P2			
compli 1210/4 BW	<b>JP09168</b>	1,3 kW	1,0 kW	2,8 A	nee	145 kg
compli 1215/4 BW	<b>JP09169</b>	2,2 kW	1,7 kW	3,9 A	nee	145 kg
compli 1225/4 BW	<b>JP09170</b>	3,0 kW	2,2 kW	5,1 A	nee	145 kg
compli 1225/2 BW	<b>JP09171</b>	3,3 kW	2,6 kW	5,4 A	ja	149 kg
compli 1235/2 BW	<b>JP09172</b>	4,8 kW	4,0 kW	8,2 A	ja	158 kg



# JUNG PUMPEN COMPLI 1200

## FECALIËN-OPVOERINSTALLATIES

Afmetingen compli 1200 (mm)



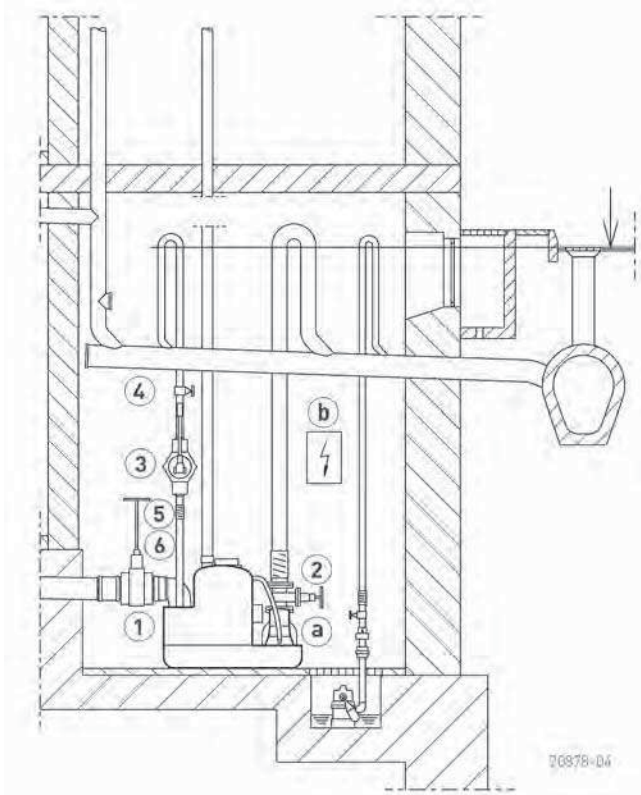
42959-02



# JUNG PUMPEN COMPLI 1200

## FECALIËN-OPVOERINSTALLATIES

### Inbouwvoorbeeld



De installaties hebben een aansluitflens DN 80/PN 10, maar met buisaansluiting DN 100. Bij directe opbouw hoeven terugslagkleppen en afsluiters daarom alleen in DN 80 gekozen te worden. De doorgaande drukleiding wordt met DN 100 via de elastische verbinding aangesloten.

Fecaliën-opvoerinstallaties mogen volgens de bouw- en testbeginselen van de norm EN 12050 alleen worden gebruikt voor de afvoer van fecaliën en huishoudelijk afvalwater (EN 12056, DIN 1986-3) binnen de gebouwtwatering. Ze moeten overeenkomstig de

voorschriften van de norm EN 12056-4 met reservoir binnen gebouwen worden ingebouwd, met een vrije ruimte van 60 cm rondom voor bediening en onderhoud. De drukleiding moet tot boven het plaatselijk vastgelegde terugstroomniveau worden geleid en een conform EN 12050-4 geteste terugslagklep moet worden gemonteerd. De ventilatieleiding moet naar het dak worden geleid. In installaties waarbij de afvalwatertoevoer niet mag worden onderbroken, moet een dubbele installatie worden ingebouwd.

# JUNG PUMPEN COMPLI 1200

## FECALIËN-OPVOERINSTALLATIES

### MECHANISCHE TOEBEHOREN

				Art.-Nr.
	① PVC schuifafsluiter	met 2 pijpverbindingen, DN 150, PN 2,5 660x450 (HxB)		JP28591
	② Schuifafsluiter	DN 80, PN 10, EN 1171	315x180 (HxB)	JP00639
	③ Handmembraanpomp	bij noodgeval H geod 15m	640x1½" (HxD)	JP00255
	④ Afsluiter	1½" (DN 40), PN 16	125x60 (HxB)	JP44786
	⑤ Elastische Aansluiting	1½" (DN 40), PN 4	120x50 (HxD)	JP44777
	⑥ Slangklem	1½"		JP44763

### ELEKTRISCHE TOEBEHOREN

				Art.-Nr.
	a Asafdichting controle	DKG		JP44900
	b Accu	voor stroomnet onafhankelijk alarm		JP44850
	c Smart Home	FTJP signaalontvanger en transmitter		JP47209

**JUNG PUMPEN** COMPLI 1200  
FECALIËN-OPVOERINSTALLATIES

## JUNG PUMPEN COMPLI 1500/2500 FECALIËN-OPVOERINSTALLATIES

- Geschikt voor onderdompeling
- Grote opslag capaciteit
- Inlaatpositie naar keuze
- Reservoir van PE 500/1000 l
- Smart home mogelijkheid



### GEBRUIK

De reservoirinstallaties 1500 (1 reservoir) en 2500 (2 reservoirs) zijn bedoeld voor grote hoeveelheden industrieel en gemeentelijk afvalwater en voor de aansluiting van straten en andere afvoeren in de openbare ruimte. Het praktijkgerichte ontwerp garandeert ook hier een eenvoudige installatie.

De voor onderdompeling geschikte installatie kan zonder extra werkzaamheden voor algemeen gebruik worden ingezet in ruimtes met overstromingsrisico. Het besturingssysteem moet tegen overstroming worden beveiligd en worden geïnstalleerd in een goed geventileerde ruimte.

De constructie met reservoir van PE heeft vrij toegankelijke afvoeren en een inlaatklemflens voor een eenvoudige montage. De twee reinigingsopeningen aan de bovenkant en de gemakkelijke uitwisselbaarheid van de gemonteerde pompen zorgen voor tijdsbesparing bij het onderhoud.

Voor de toepassing in zones met speciale brandveiligheidsvoorschriften, zoals bijv. luchthavens of metrostations, bevelen we aan gebruik te maken van de reservoirmodellen van roestvrij staal.



### MECHANISCHE GEGEVENS

Pomp	verticaal eentraps	Waaier	Kanaalwaaier, grijs gietijzer
Persleiding	DN 100	Motorbehuizing	Grijs gietijzer
Lager	Kogellager, vetgesmeerd	Pomphuis	Grijs gietijzer
Oliekamer	ja	Geschikt voor onderdompeling	ja
Droogloopveilig	ja	Tank capaciteit	500/1000 l

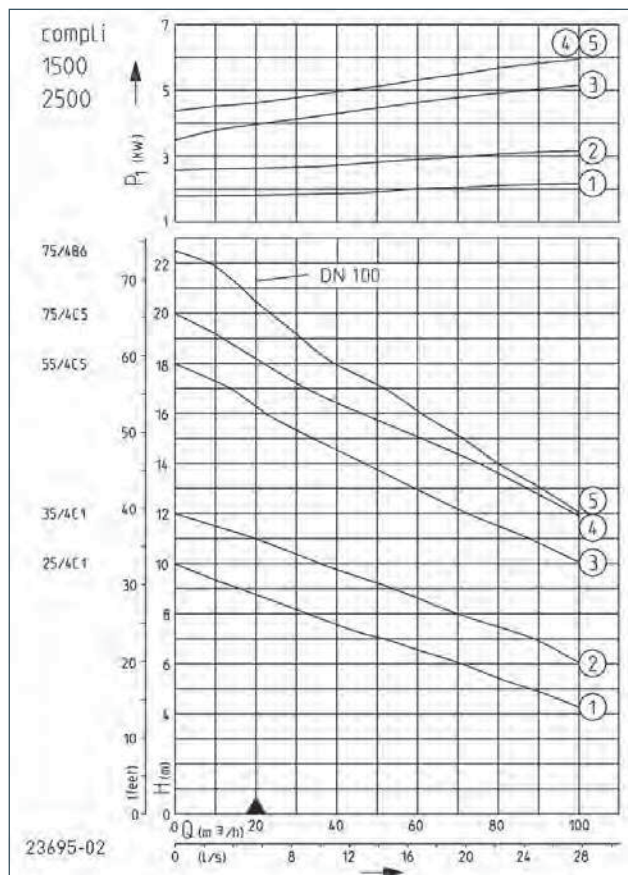
### ELEKTRISCHE GEGEVENS

Spanning	3/N/PE-400 V	Isolatieklasse	F
Netsnoer	10m H07RN-F	Wikkelingsthermostaat	ja
Beveiligingsklasse	IP 68		

# JUNG PUMPEN COMPLI 1500/2500

## FECALIËN-OPVOERINSTALLATIES

### CAPACITEIT



Type	Art.-Nr.
compli 1525/4 C1	JP09181
compli 1535/4 C1	JP09182
compli 1555/4 C5	JP09183
compli 1575/4 C5	JP09184
compli 1575/4 B6	JP09185
compli 2525/4 C1	JP09186
compli 2535/4 C1	JP09187
compli 2555/4 C5	JP09188
compli 2575/4 C5	JP09189
compli 2575/4 B6	JP09190

Type	Opvoerhoogte H [m]	4	5	6	7	8	9	10	11	12	13	14	16	18	20
compli 1525/4+2525/4 C1	Capaciteit Q [m³/h]	104	87	71	51	32	16								
compli 1535/4+2535/4 C1				103	89	72	54	36	21						
compli 1555/4+2555/4 C5								100	87	74	59	45	22		
compli 1575/4+2575/4 C5										100	87	75	44	22	
compli 1575/4+2575/4 B6											91	82	62	41	24

Constructiewijzigingen voorbehouden - capaciteitstolerantie conform ISO 9906

Volgens EN 12056 moet de minimale stroomsnelheid in de drukleiding 0,7 m/s bedragen. Deze waarde is als grenswaarde (stippellijn) in het Q-H-diagram ingetekend.

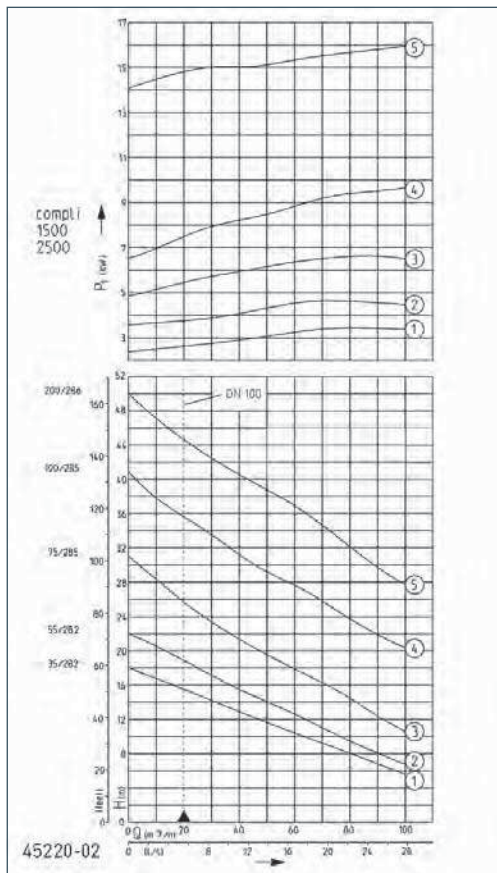
### COMPLI 1500/2500, N = 1450 MIN-1

Type	Motorvermogen		Stroom	Draden	Vrije doorlaat	Perszijde	Gewicht
	P1	P2					
compli 1525/4 C1	2,4 kW	1,90 kW	4,2 A	6G1,5	100 mm	DN 100	254 kg
compli 1535/4 C1	3,5 kW	2,65 kW	6,9 A	6G1,5	100 mm	DN 100	262 kg
compli 1555/4 C5	5,8 kW	4,65 kW	10,2 A/5,9 A	10G2,5	100 mm	DN 100	364 kg
compli 1575/4 C5	7,2 kW	5,90 kW	12,8 A/7,4 A	10G2,5	100 mm	DN 100	374 kg
compli 1575/4 B6	7,2 kW	5,90 kW	12,8 A/7,4 A	10G2,5	70 mm	DN 100	358 kg
compli 2525/4 C1	2,4 kW	1,90 kW	4,2 A	6G1,5	100 mm	DN 100	301 kg
compli 2535/4 C1	3,5 kW	2,65 kW	6,9 A	6G1,5	100 mm	DN 100	309 kg
compli 2555/4 C5	5,8 kW	4,65 kW	10,2 A/5,9 A	10G2,5	100 mm	DN 100	411 kg
compli 2575/4 C5	7,2 kW	5,90 kW	12,8 A/7,4 A	10G2,5	100 mm	DN 100	421 kg
compli 2575/4 B6	7,2 kW	5,90 kW	12,8 A/7,4 A	10G2,5	70 mm	DN 100	405 kg

# JUNG PUMPEN COMPLI 1500/2500

## FECALIËN-OPVOERINSTALLATIES

### CAPACITEIT



Type	Art.-Nr.
compli 1535/2 B2	<b>JP45933</b>
compli 1555/2 B2	<b>JP45934</b>
compli 1575/2 B5	<b>JP45141</b>
compli 15100/2 B5	<b>JP45142</b>
compli 15200/2 B6	<b>JP45935</b>
compli 2535/2 B2	<b>JP45936</b>
compli 2555/2 B2	<b>JP45937</b>
compli 2575/2 B5	<b>JP45938</b>
compli 25100/2 B5	<b>JP45939</b>
compli 25200/2 B6	<b>JP45940</b>

Type	Opvoerhoogte H [m]	5	7	10	13	16	19	22	25	28	31	34	37	40
compli 1535/2+2535/2 B2	Capaciteit Q [m³/h]	102	88	65	38	17								
compli 1555/2+2555/2 B2			96	76	58	35	17							
compli 1575/2+2575/2 B5				104	87	70	54	37	23	9				
compli 15100/2+25100/2 B5								91	76	55	41	23	15	4
compli 15200/2+25200/2 B6										95	85	73	55	39

Constructiewijzigingen voorbehouden - capaciteitstolerantie conform ISO 9906

Volgens EN 12056 moet de minimale stroomsnelheid in de drukleiding 0,7 m/s bedragen. Deze waarde is als grenswaarde (stippellijn) in het Q-H-diagram ingetekend.

### COMPLI 1500/2500, N = 2900 MIN-1

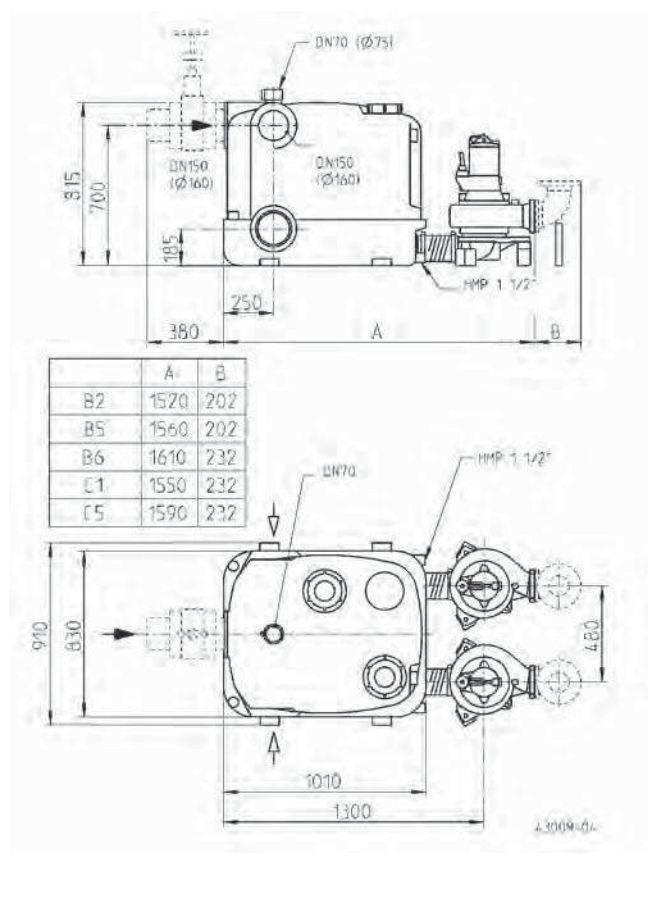
Type	Motorvermogen		Stroom	Draden	Vrije doorlaat	Perszijde	Gewicht
	P1	P2					
compli 1535/2 B2	3,7 kW	3,04 kW	6,6 A	6G1,5	70 mm	DN 80	236 kg
compli 1555/2 B2	5,2 kW	4,45 kW	8,7 A/5,0 A	10G2,5	70 mm	DN 80	302 kg
compli 1575/2 B5	7,7 kW	6,60 kW	13,2 A/7,7 A	10G2,5	70 mm	DN 80	322 kg
compli 15100/2 B5	10,5 kW	9,20 kW	17,6 A/10,2 A	10G2,5	70 mm	DN 80	368 kg
compli 15200/2 B6	17,3 kW	15,40 kW	28,8 A/16,7 A	10G2,5	70 mm	DN 100	550 kg
compli 2535/2 B2	3,7 kW	3,04 kW	6,6 A	6G1,5	70 mm	DN 80	283 kg
compli 2555/2 B2	5,2 kW	4,45 kW	8,7 A/5,0 A	10G2,5	70 mm	DN 80	349 kg
compli 2575/2 B5	7,7 kW	6,60 kW	13,2 A/7,7 A	10G2,5	70 mm	DN 80	369 kg
compli 25100/2 B5	10,5 kW	9,20 kW	17,6 A/10,2 A	10G2,5	70 mm	DN 80	415 kg
compli 25200/2 B6	17,3 kW	15,40 kW	28,8 A/16,7 A	10G2,5	70 mm	DN 100	597 kg



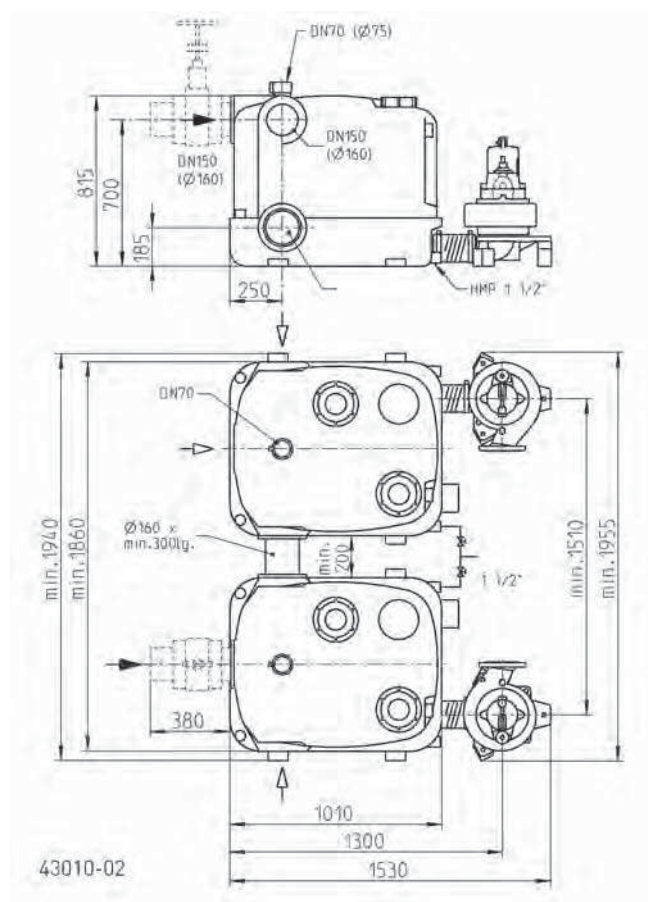
# JUNG PUMPEN COMPLI 1500/2500

## FECALIËN-OPVOERINSTALLATIES

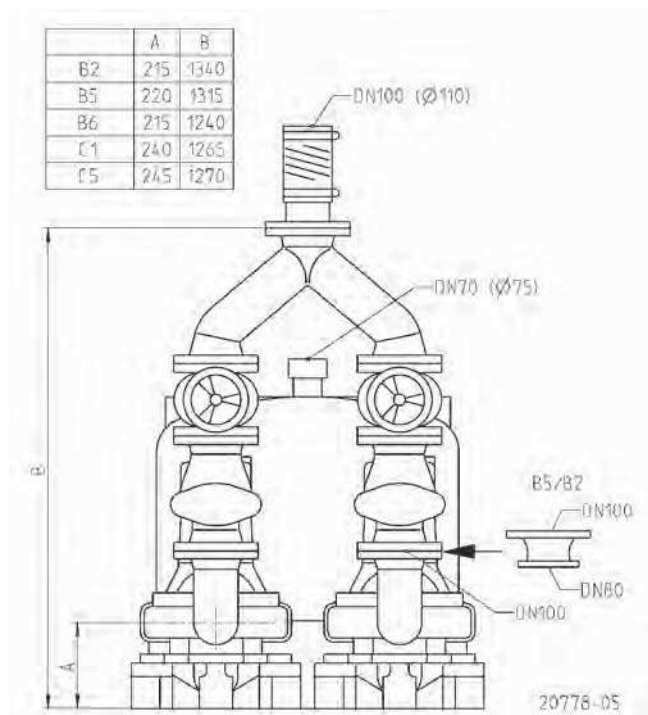
Afmetingen compli 1500 (mm)



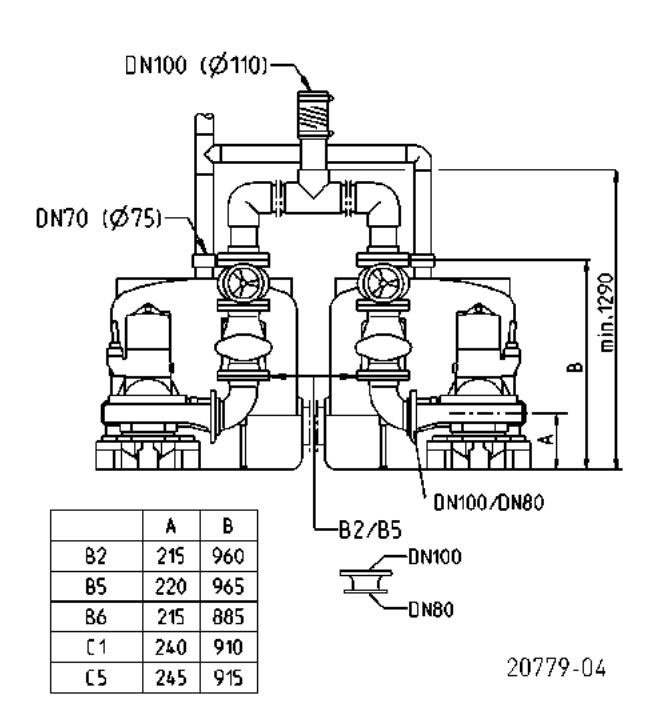
Afmetingen compli 2500 (mm)



Opbouwafmetingen compli 1500 (mm)



Opbouwafmetingen compli 2500 (mm)

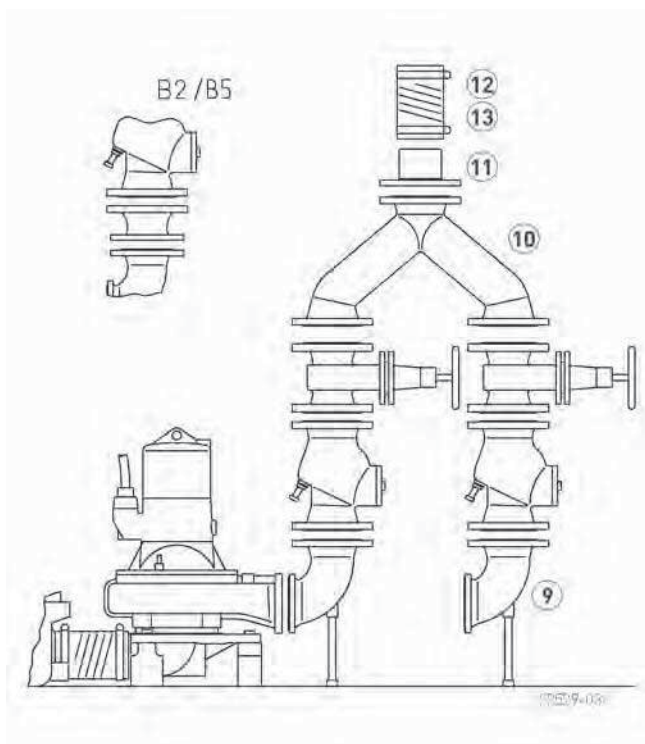




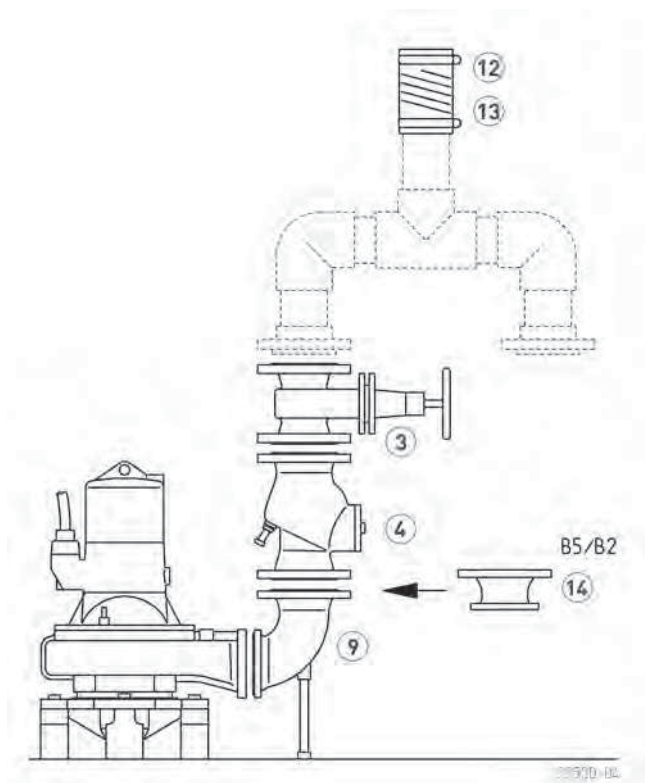
# JUNG PUMPEN COMPLI 1500/2500

## FECALIËN-OPVOERINSTALLATIES

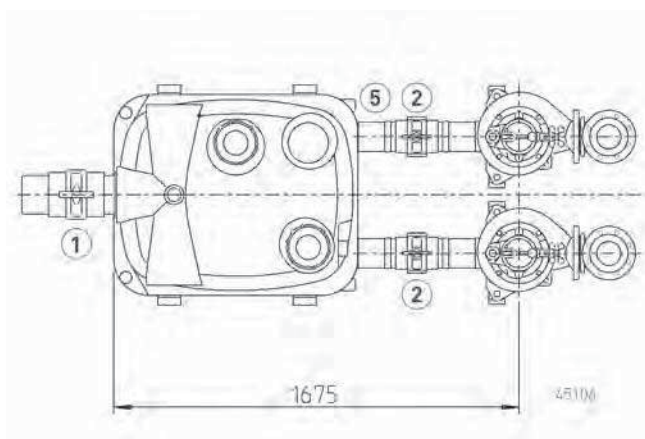
Opbouw compli 1500



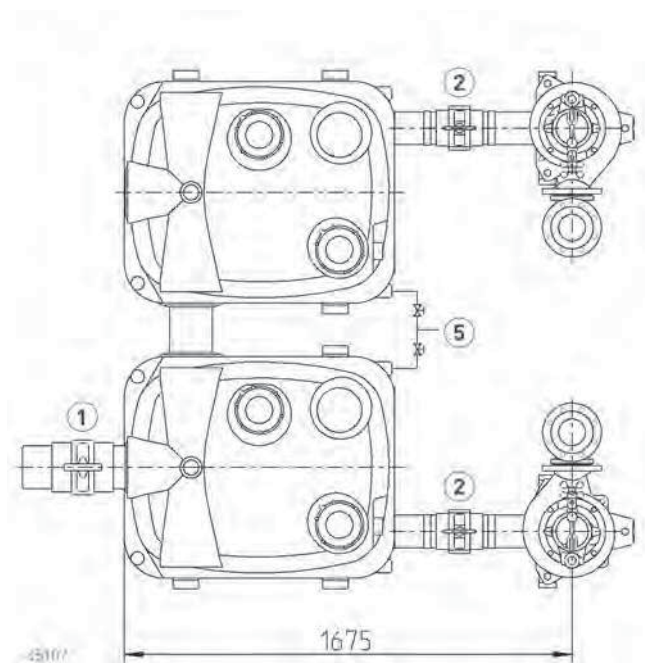
Opbouw compli 2500



Inbouw compli 1500



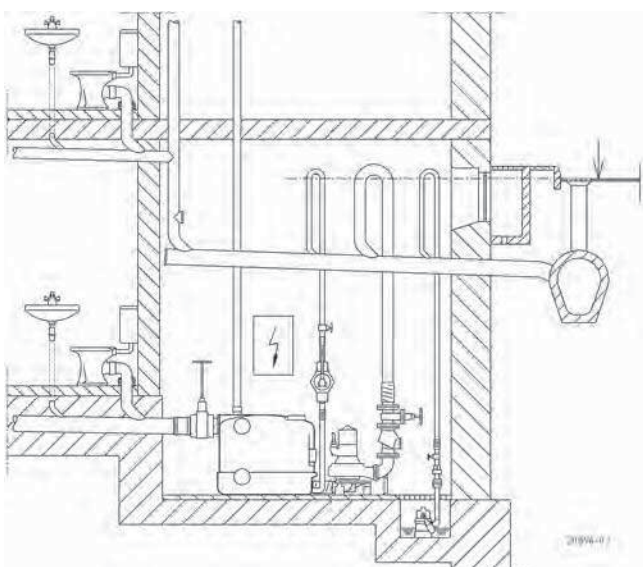
Inbouw compli 2500



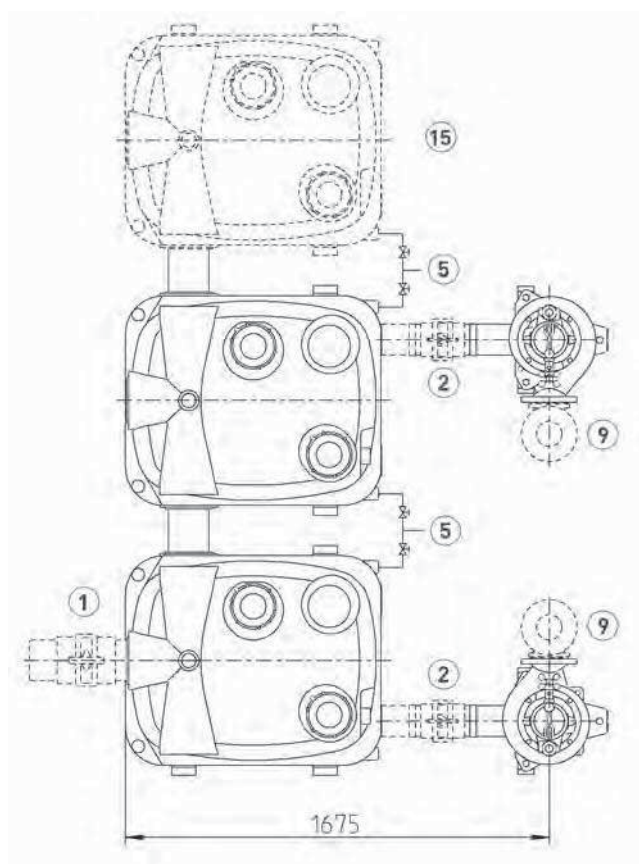
# JUNG PUMPEN COMPLI 1500/2500

## FECALIËN-OPVOERINSTALLATIES

### Inbouwvoorbeeld



### Inbouw met extra reservoir



Fecaliën-opvoerinstallaties mogen volgens de bouw- en testbeginselen van de norm EN 12050 alleen worden gebruikt voor de afvoer van fecaliën en huishoudelijk afvalwater (EN 12056, DIN 1986-3) binnen de gebouwontwatering. Ze moeten overeenkomstig de voorschriften van de norm EN 12056-4 met reservoir binnen gebouwen worden ingebouwd,

met een vrije ruimte van 60 cm rondom voor bediening en onderhoud. De drukleiding moet tot boven het plaatselijk vastgelegde terugstroomniveau worden geleid en een conform EN 12050-4 geteste terugslagklep moet worden gemonteerd. De ventilatieleiding moet naar het dak worden geleid.

### MECHANISCHE TOEBEHOREN

			Art.-Nr.
	<b>1 PVC schuifafsluiter</b>	met 2 pijpverbindingen, DN 150, PN 2,5 660x450 (HxB)	<b>JP28591</b>
	<b>2 Afsluiter</b>	met 2 pijpverbindingen, DN 100, PN 1, 300x295 (HxB)	<b>JP45173</b>
	<b>3 Schuifafsluiter</b>	DN 100, PN 10, EN 1171 345x190 (HxB)	<b>JP00329</b>
	<b>4 Terugslagklep</b> R 101 EN 12050-4 R 100 G EN 12050-4	DN 100, PN 4, Flens PN 10, DIN 3202, 300 (H)	<b>JP00325</b>
		DN 100, PN 4, Flens PN 10, DIN 3202, met Tegengewicht, 300(H)	<b>JP00324</b>

# JUNG PUMPEN COMPLI 1500/2500

## FECALIËN-OPVOERINSTALLATIES

### MECHANISCHE TOEBEHOREN

				Art.-Nr.
	<b>5 Handmembraanpomp</b>	bij noodgeval H geod 15m	640x1½" (HxD)	<b>JP00255</b>
	<b>6 Afsluiter</b>	1½" (DN 40), PN 16	125x60 (HxB)	<b>JP44786</b>
	<b>7 Elastische Aansluiting</b>	1½" (DN 40), PN 4	120x50 (HxD)	<b>JP44777</b>
	<b>8 Slangklem</b>	1½"		<b>JP44763</b>
	<b>9 Flensverbinding</b> B 80 (hetzelfde Q-Stuk 90°), DN 80 PN10/PN7 C 100 (hetzelfde Q-Stuk 90°), DN 100 PN10/PN7		150x100 (HxB) 175x120 (HxB)	<b>JP00578</b> <b>JP00579</b>
	<b>10 Broekstuk</b>	DN 100/100/100	355x480(HxB), PN 11	<b>JP00203</b>
	<b>11 Flenspasstuk</b>	DN 100 PN 10, F-KS	153x110 (HxD)	<b>JP08673</b>
	<b>12 Elastische Aansluiting</b>	DN 100, PN 4 DN 100, PN 4	200x110 (HxD) 200x114 (HxD)	<b>JP44778</b> <b>JP44774</b>
	<b>13 Slangklem</b>	4" (DN 100)		<b>JP44767</b>
	<b>14 Verloopstuk</b>	DN 80/100 ongeveer PN 10, (hetzelfde FFR-Stuk), H=100		<b>JP00498</b>
	<b>15 Container</b>	500 l		<b>JP45945</b>

# JUNG PUMPEN COMPLI 1500/2500

## FECALIËN-OPVOERINSTALLATIES

### ELEKTRISCHE TOEBEHOREN

			Art.-Nr.
	<b>a</b> Asafdichting controle	DKG	<b>JP44900</b>
	<b>b</b> Accu	voor stroomnet onafhankelijk alarm	<b>JP44850</b>
	<b>c</b> Smart Home	FTJP signaalontvanger en transmitter	<b>JP47209</b>

# JUNG PUMPEN COMPLI MC

## FECALIËN-OPVOERINSTALLATIE MET SNIJSYSTEEM MULTICUT

- Aansluitklaar drukleiding
- Geschikt voor onderdempeling
- Inlaatklemflens
- Variabele aansluitmogelijkheden
- Kleine gedimensioneerde
- Hoge opvoerhoogte
- Reservoir van PE
- Snijstelsysteem MultiCut
- Smart home mogelijkheid



### GEBRUIK

De fecaliën-opvoerinstallaties compli 100, compli 500 en compli 1000 met MultiCut-snijstelsysteem worden gebruikt voor de afvoer van afvalwater uit bijzondere objecten zoals bijv. mobiele sanitairinrichtingen, toiletten in productiehallen of woonboten.

Het snijstelsysteem MultiCut maakt het mogelijk om het afvalwater door lange en kleine gedimensioneerde drukleidingen naar het dichtstbijzijnde riool te pompen, waarbij met de drukleiding het terreinverloop kan worden gevolgd. Deze vorm van afvalwatertransport is vaak kosteneffectiever dan de afvoer via leidingen met een vrije verval. Het snijstelsysteem MultiCut biedt maximale bedrijfszekerheid en uitstekende afvoereigenschappen.

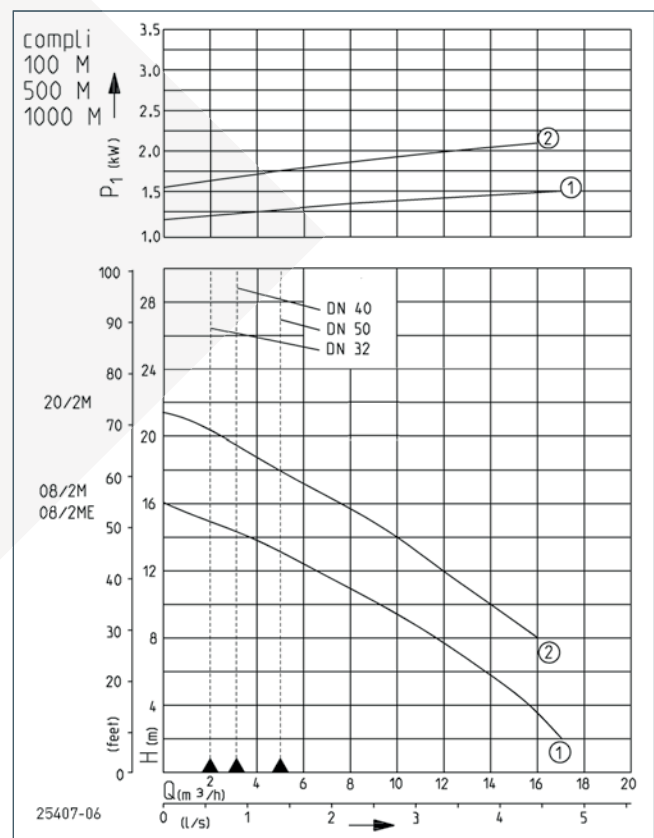
De voor onderdempeling geschikte installaties zijn geschikt voor algemeen gebruik in ruimtes met overstromingsrisico. Het besturingssysteem moet worden geïnstalleerd in een tegen overstroming beveiligde en goed geventileerde ruimte. De reservoirs van hoogwaardig polyethyleen (PE) hebben vrij toegankelijke aansluitmogelijkheden, een revisieopening aan de bovenkant en een inlaatklemflens voor een eenvoudige installatie. De instroomhoogte kan afhankelijk van de installatie gevarieerd worden:

compli 100: DN 50: 150, 250 mm, DN 100: 180, 250 mm

compli 500 en 1000: DN 150/DN 50: 180, 275 en 315 mm, DN 100: 180-340 mm.

Voor de aansluiting van een toevoerleiding DN 100 wordt bij de compli 500 en 1000 een KG-verloopstuk DN 150/DN 100 meegeleverd. Aan de bovenkant van het reservoir bevindt zich een verticaal inlaatstuk voor een toevoerleiding DN 150 of DN 100. Als de inlaat aan de achterkant niet wordt gebruikt, moet deze met de sluitingsset DN 150 (toebehoren) worden gesloten. De dubbele installaties compli 1000 hebben twee pompen op een reservoir, die afwisselend schakelen. Bij piekbelasting werken beide pompen gelijktijdig.

### CAPACITEIT



Type	Opvoerhoogte H [m]	2	4	6	8	10	12	14	16	18	20
compli 108/2+508/2+1008/2 ME/M	Capaciteit Q [m³/h]	17	16	14	12	9	7	4			
compli 120/2+520/2+1020/2 M					16	14	12	10	8	5	3

Constructiewijzigingen voorbehouden - capaciteitstolerantie conform ISO 9906

Volgens EN 12056 moet de minimale stroomsnelheid in de drukleiding 0,7 m/s bedragen. Deze waarde is als grenswaarde (stippellijn) in het Q-H-diagram ingetekend.



# JUNG PUMPEN COMPLI MC

## FECALIËN-OPVOERINSTALLATIE MET SNIJSYSTEEM MULTICUT

### LEVERINGSOMVANG

Aansluitklare reservoirinstallatie (inhoud 38 of 115 l) conform EN 12050 met klemflens DN 100 voor inlaathoogte 180/250 mm bij compli 100; compli 500 en 1000 variabele inlaathoogtes DN 150 (180, 275, 315 mm), DN 100 (180-340 mm), extra inlaten ø 50 mm horizontaal en verticaal, verloopstuk DN 150/DN 100, opgebouwde pomp(en), met elk een elastische verbinding met klemmen voor de kunststof drukleiding, gemonteerde terugslagklep en een schuifmof voor ventilatieleiding DN 70, automatische niveauregeling, besturingssysteem (beveiligingsklasse IP 44) met motorbeveiliging, geluidswering, transfor-

mator, netspanningsafhankelijke, naar herstartbare alarminstallatie en potentiaalvrij contact voor de verzamelstoringmelding, optische weergave van draairichting (draaistroom), alarm en werking, hand-0-auto-schakelaar.

Op aanvraag kan de installatie met een microprocessorbesturing worden uitgerust.

Kabel reservoir-besturing 4 m,

Kabel besturing-stekker 1,5 m.

### MECHANISCHE GEGEVENS

Pomp	verticaal eentraps	As	volledig van medium afgeschermt
Vrije doorlaat	7 mm	Waaier	Vortexwaaier, GVK
Lager	Kogellager, vetgesmeerd	Motorbehuizing	Grijs gietijzer
Oliekamer	ja	Pomphuis	Grijs gietijzer
Droogloopveilig	ja	Geschikt voor onderdomping	ja

### ELEKTRISCHE GEGEVENS

Draden	6G1,5	Isolatieklasse	F
Beveiligingsklasse	IP 68	Wikkelingsthermostaat	ja

### COMPLI MC

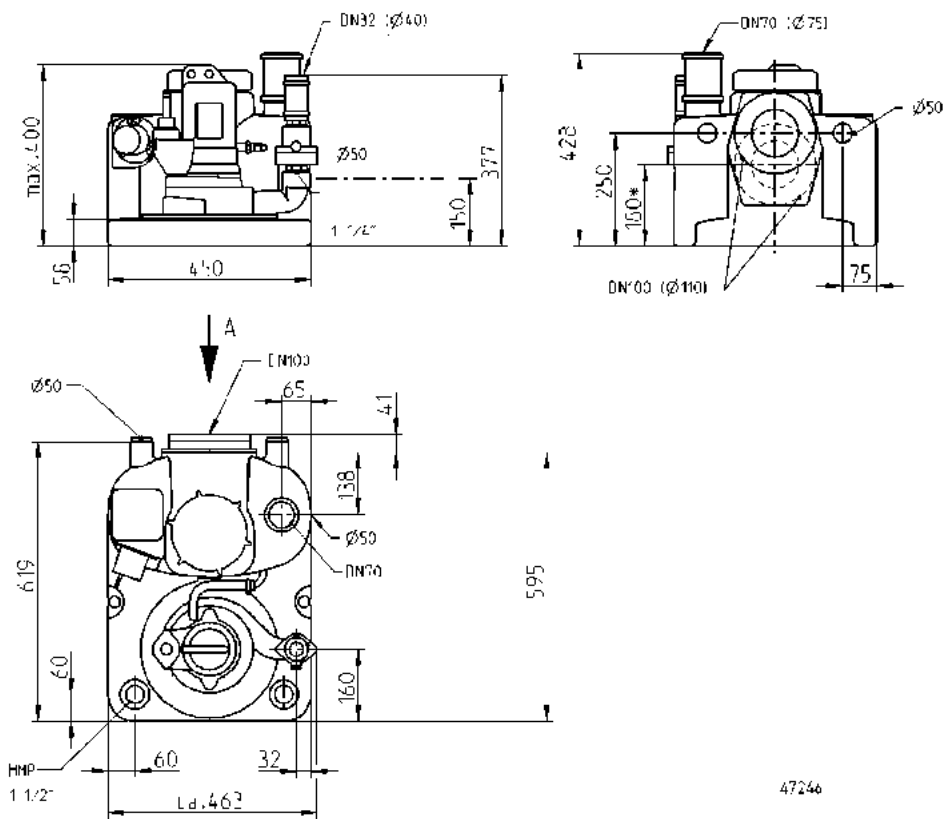
Type	Art.-Nr.	Spanning	Motorvermogen		Stroom	Stekker	Persleiding	Perszijde	Gewicht	Tank capaciteit
			P1	P2						
compli 108/2 ME	<b>JP09347</b>	1/N/PE~230 V	1,70 kW	1,14 kW	7,5 A	Schuko	DN 32	DN 32	42 kg	38 l
compli 108/2 M	<b>JP09346</b>	3/N/PE~400 V	1,65 kW	1,24 kW	2,8 A	CEE	DN 32	DN 32	41 kg	38 l
compli 120/2 M	<b>JP09877</b>	3/N/PE~400 V	2,30 kW	1,85 kW	3,9 A	CEE	DN 32	DN 32	43 kg	38 l
compli 508/2 ME	<b>JP43128</b>	1/N/PE~230 V	1,70 kW	1,14 kW	7,5 A	Schuko	DN 40	DN 40	50 kg	117 l
compli 508/2 M	<b>JP43129</b>	3/N/PE~400 V	1,65 kW	1,24 kW	2,8 A	CEE	DN 40	DN 40	49 kg	117 l
compli 520/2 M	<b>JP43130</b>	3/N/PE~400 V	2,30 kW	1,85 kW	3,9 A	CEE	DN 40	DN 40	51 kg	117 l
compli 1008/2 ME	<b>JP43131</b>	1/N/PE~230 V	1,70 kW	1,14 kW	7,5 A	Schuko	DN 40	DN 40	77 kg	117 l
compli 1008/2 M	<b>JP43132</b>	3/N/PE~400 V	1,65 kW	1,24 kW	2,8 A	CEE	DN 40	DN 40	75 kg	117 l
compli 1020/2 M	<b>JP43133</b>	3/N/PE~400 V	2,30 kW	1,85 kW	3,9 A	CEE	DN 40	DN 40	79 kg	117 l



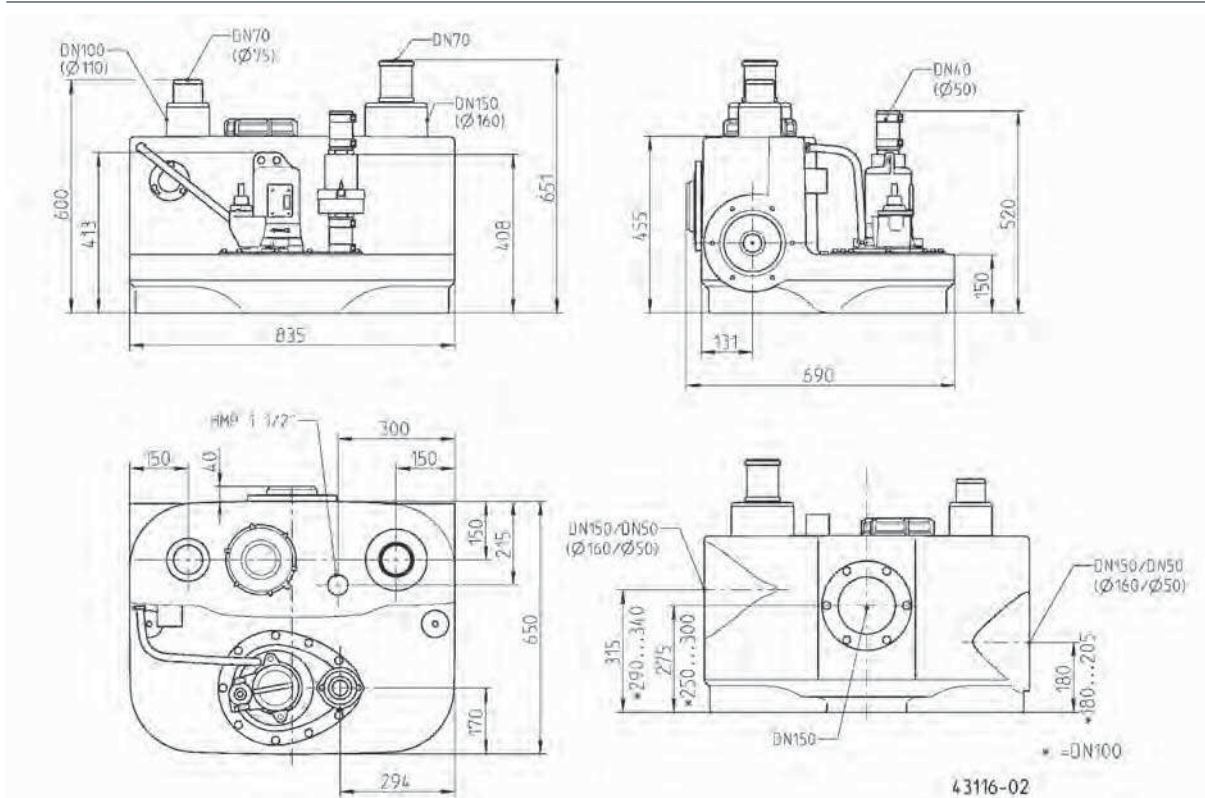
# JUNG PUMPEN COMPLI MC

## FECALIËN-OPVOERINSTALLATIE MET SNIJSYSTEEM MULTICUT

### Afmetingen compli 100 M (mm)



### Afmetingen compli 500 M (mm)

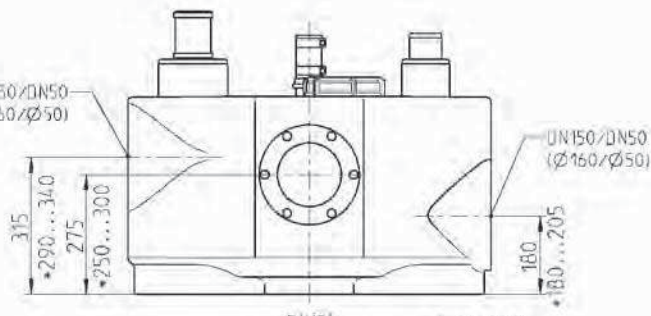
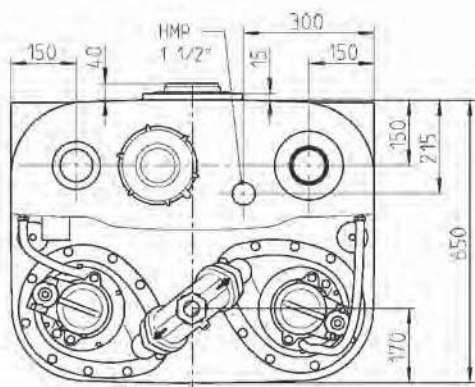
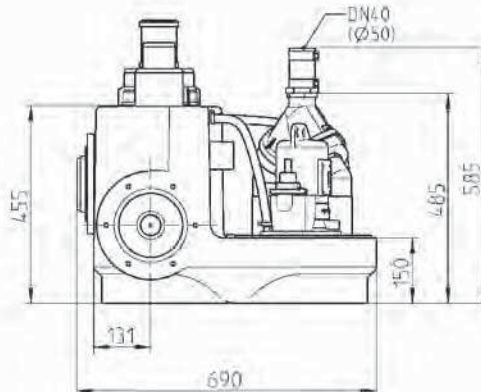
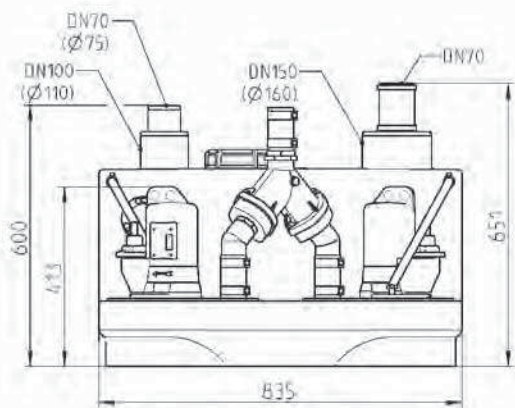




# JUNG PUMPEN COMPLI MC

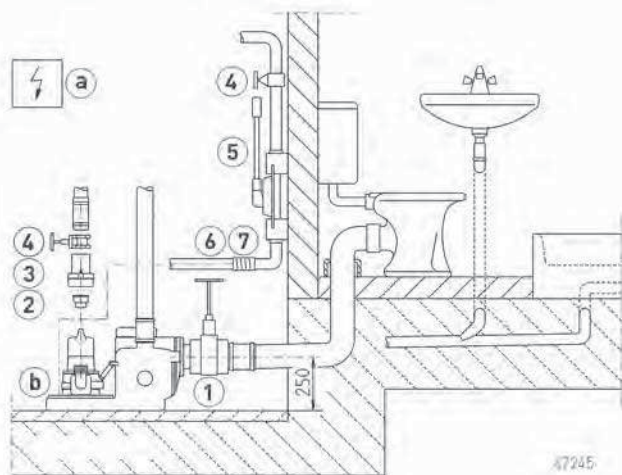
## FECALIËN-OPVOERINSTALLATIE MET SNIJSYSTEEM MULTICUT

### Afmetingen compli 1000 M (mm)

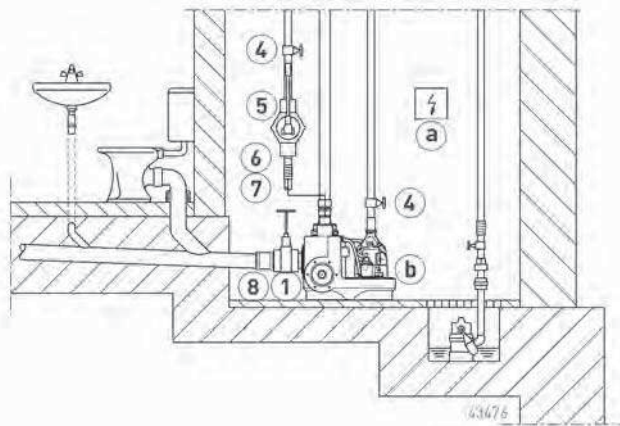


43117-02

### Inbouwvoorbeeld compli 100



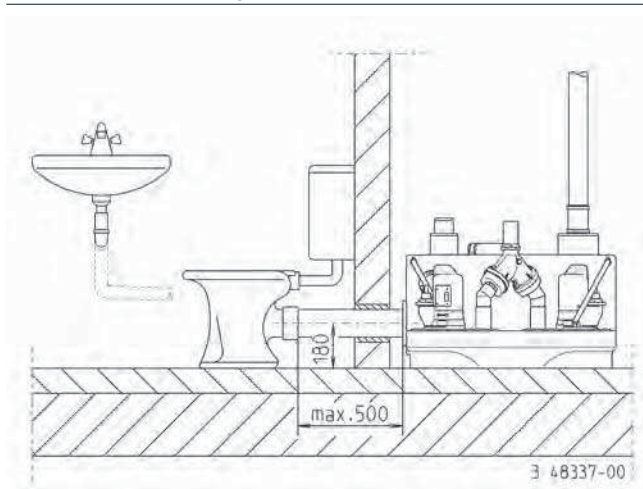
### Inbouwvoorbeeld compli 500 / 1000



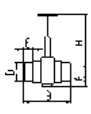

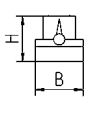

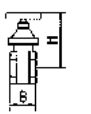
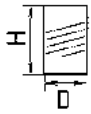
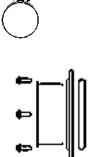
# JUNG PUMPEN COMPLI MC

## FECALIËN-OPVOERINSTALLATIE MET SNIJSYSTEEM MULTICUT

### Inbouwvoorbeeld compli 1000



### MECHANISCHE TOEBEHOREN

				Art.-Nr.	
	① PVC schuifafsluiter	met 2 pijpverbindingen, DN 100, PN 1, 360x295 (HxB)		JP28297	
		met 2 pijpverbindingen, DN 150, PN 2,5 660x450 (HxB)		JP28591	
	② Verloopsok	1¼" - 1½"		JP44769	
		1¼" - 2"		JP44772	
	③ Terugslagklep	R40 EN 12050-4 1½" (DN 40), PN 4 150x120 (HxB)		JP00317	
		R50 EN 12050-4 2" (DN 50), PN 4 150x120 (HxB)		JP00326	
		<b>Kogel terugslagklep</b>			
	K50 EN 12050-4	2" (DN 50), PN 6 185x155 (HxB)		JP44782	
		④ Afsluiter	1¼" (DN 32), PN 16 110x60 (HxB)		JP44785
			1½" (DN 40), PN 16 125x60 (HxB)		JP44786
	⑤ Handmembraanpomp	2" (DN 50), PN 16 140x70 (HxB)		JP44787	
		bij noodgeval H geod 15m 640x1½" (HxD)		JP00255	
		⑥ Elastische aansluiting	1½" (DN 40), PN 4 120x50 (HxD)		JP44777
2" (DN 50), PN 4 150x63 (HxD)			JP44775		
	⑦ Slangklem	1½"		JP44763	
		2"		JP44764	
	⑧ Afsluitset (blindflens)	DN 150, noodzakelijk bij zijkant aansluiting		JP43156	

# JUNG PUMPEN COMPLI MC

## FECALIËN-OPVOERINSTALLATIE MET SNIJSYSTEEM MULTICUT

### ELEKTRISCHE TOEBEHOREN

			Art.-Nr.
	<b>a</b> <b>Accu</b>	voor stroomnet onafhankelijk alarm	<b>JP44850</b>
	<b>b</b> <b>Asafdichting controle</b>	DKG	<b>JP44900</b>
	<b>c</b> <b>Smart Home</b>	FTJP signaalontvanger en transmitter	<b>JP47209</b>

## JUNG PUMPEN

### AFVALWATERPOMPEN

MULTICUT SNIJSYSTEEM	Type	Pagina
Voor terugstroombeveiliging van individuele woningen	<b>MultiCut 08</b>	<b>167</b>
Voor drukrioleringsystemen	<b>MultiCut 20-76</b>	<b>173</b>

MULTISTREAM KANAALWAAIERPOMPEN	Type	Pagina
Voor vezelhoudend - en vaste stoffen bevattend afvalwater en rioolwater	<b>DN 65</b>	<b>179</b>
	<b>DN 80</b>	
	<b>DN 100</b>	
	<b>DN 150</b>	
	<b>DN 200</b>	

MULTIFREE VORTEXWAAIERPOMPEN	Type	Pagina
Voor vezelhoudend- en vaste stoffen bevattend afvalwater en rioolwater. Afvalwater met lange vezels en topvorming	<b>DN 65</b>	<b>195</b>
	<b>DN 80</b>	
	<b>DN 100</b>	

# JUNG POMPEN

## AFVALWATERPOMPEN


### LIJST VAN DE AFVALWATERPOMPEN

#### Voorbeeld MultiCut

MultiCut 25 /2 M E  
 ① ② ③ ④ ⑤

#### Voorbeeld MultiStream/MultiFree

MultiFree 55 /4 CW2, Ex  
 ① ② ③ ④ ⑥

① Type	<b>Benaming</b> Multicut MultiStream MultiFree			
② Motorvermogen	<b>Benaming</b>	<b>Motor vermogen P1</b>		
	08 10 15 20 25 35 36 55 75 76 100 150 200 230 300	~ 0,8 kW ~ 1,0 kW ~ 1,5 kW ~ 2,4 kW ~ 2,6 kW ~ 3,5 kW ~ 3,6 kW ~ 5,5 kW ~ 7,5 kW ~ 7,6 kW ~ 10,0 kW ~ 15,0 kW ~ 20,0 kW ~ 23,0 kW ~ 30,0 kW		
③ Aantal polen	<b>Benaming</b> 2 4	<b>Toerental</b> 2900 min <sup>-1</sup> 1450 min <sup>-1</sup>		
④ Waaier + bouwwijze	<b>Benaming</b> M A1 / A2 B1 / B2 / B3 / B4 / B5 B6 C1 / C5 / C6 C2 / C3 / C4 C7 AW1 / AW2 BW1 / BW2 CW1 / CW2 / CW3	<b>Waaier</b> Multicut (snijsteem) Kanaalwaaier Kanaalwaaier Kanaalwaaier Kanaalwaaier Kanaalwaaier Kanaalwaaier Kanaalwaaier Vortexwaaier Vortexwaaier Vortexwaaier	<b>Vrije doorlaat</b> 7 mm 40 mm 70 mm 70 mm 100 mm 100 mm 100 mm 65 mm 80 mm 100 mm	<b>Perszijde</b> DN 32 DN 65 DN 80 DN 100 DN 100 DN 150 DN 200 DN 65 DN 80 DN 100
⑤ Type	E ES	Wisselstroom Wisselstroom en schakelautomatica		
⑥ Uitvoering	Ex	met ex- bescherming		

# JUNG PUMPEN

## AFVALWATERPOMPEN MULTICUT - ACCESSOIRES

### ACCESSOIRES

Type	Art. nr.	08/2 M	08/2 M EX	08/2 ME	08/2 MS	08/2 MES	20/2 M PLUS	25/2 ME	35/2 M	36/2 M	45/2 M	75/2 M	76/2 M
KETTING, GEKEURD 160KG, 2.5M	JP45901	•	•	•	•	•	•	•	•	•	•	•	•
KETTING, GEKEURD 160KG, 5M	JP45902	•	•	•	•	•	•	•	•	•	•	•	•
KETTING, GEKEURD 160KG, 7.5M	JP47365	•	•	•	•	•	•	•	•	•	•	•	•
HARPSLUITING, GEKEURD 500 KG	JP45904	•	•	•	•	•	•	•	•	•	•	•	•
HARPSLUITING	JP45168	•		•	•	•							
POMP OPHANGING	JP45925		•				•	•	•	•	•	•	•
VOETBOCHTKOPPELING GR 35	JP14094		•				•	•	•	•	•	•	•
VOETBOCHTKOPPELING GR35-UAK08	JP29953	•		•	•	•							
ZWAARTEPUNTVERLAGER VOETBOCHT GR35	JP44757											•	•
TERUGSLAGKLEP R 40	JP00317	•	•	•	•	•	•	•	•	•			
TERUGSLAGKLEP R 50	JP00326	•	•	•	•	•	•	•	•	•			
KOGELTERUGSLAGKLEP K 50	JP44782	•	•	•	•	•	•	•	•	•	•	•	•
KNIE TERUGSLAGKLEP KE 40	JP44783	•	•	•	•	•	•	•	•	•	•	•	•
DUBBELE TERUGSLAGKLEP DR40	JP09155	•	•	•									
AFSLUITER DN 40 PN 16	JP44786	•	•	•	•	•	•	•	•	•	•	•	•
AFSLUITER DN 50 PN 16	JP44787	•	•	•	•	•	•	•	•	•	•	•	•
ELAST. AANSLUITING 1 1/2"	JP44777	•	•	•	•	•	•	•	•	•			
ELAST. AANSLUITING 2" (63)	JP44775	•	•	•	•	•	•	•	•	•			
SLANGKLEM 1 1/2"	JP44763	•	•	•	•	•	•	•	•	•			
SLANGKLEM 2"	JP44764	•	•	•	•	•	•	•	•	•			
STANDAARDS MULTICUT 08	JP44759	•	•	•			•						
STANDAARDS M	JP20980							•	•	•	•		
STANDAARD M 220	JP22302											•	•
BORGPLAAT	JP23100	•	•	•			•	•	•	•	•	•	•
VERLOOPSOK 2 X 1 1/2	JP44776	•	•	•			•	•	•	•	•	•	•
VERLOOPSOK 1 1/2 X 1 1/4	JP44769	•	•	•	•	•	•	•	•	•	•	•	•
VERLOOPSOK 2 X 1 1/4	JP44772	•	•	•	•	•	•	•	•	•	•	•	•
PIJPVERBINDING 1 1/4"	JP16870	•	•	•	•	•	•	•	•	•	•	•	•
KOPPELING-VERBINDING C	JP14076	•	•	•	•	•	•	•	•	•	•	•	•
SLANGAANSLUITING M 42 MM	JP14077	•	•	•	•	•	•	•	•	•	•		
AFVOERPIJP TYPE 0	JP45408		•				•						
AFVOERPIJP TYPE I	JP28221							•	•	•	•		
AFVOERPIJP TYPE II	JP28222											•	•
AFVOERPIJP TYPE I M	JP40333	•		•	•	•							
ALARMINSTALLATIE AG3	JP44891				•	•							
ALARMINSTALLATIE AG10	JP44892				•	•							
<b>Enkelvoudige installaties</b>													
BESTURING BASICLOGO AD 00 E	JP00289			•									
DRUKSCHAKELAARS	JP17101			•									
BESTURING BASICLOGO AD 12 EXME, TLS	JP43163							•					
SOFTSTART VOOR AD12 EXME	JP24138							•					
BESTURING BASICLOGO AD 25 EXM, TLS	JP43159	•	•										
BESTURING BASICLOGO AD 46 EXM, TLS	JP43160						•						
BESTURING BASICLOGO AD 610 EXM, TLS	JP43161								•	•	•		
BESTURING BASICLOGO AS 610 EXM, TLS	JP43164											•	•

# JUNG PUMPEN

## AFVALWATERPOMPEN MULTICUT - ACCESSOIRES

Type	Art. nr.	08/2 M	08/2 M EX	08/2 ME	08/2 MS	08/2 MES	20/2 M PLUS	25/2 ME	35/2 M	36/2 M	45/2 M	75/2 M	76/2 M
<b>Dubbele installaties</b>													
BESTURING BASICLOGO BD 00 E	JP45735			•									
DRUKSCHAKELAARS	JP17101			•									
BESTURING BASICLOGO BD 25 EXM, TLS	JP43165	•	•										
BESTURING BASICLOGO BD 46 EXM, TLS	JP43166						•						
BESTURING BASICLOGO BD 610 EXM, TLS	JP43167								•	•	•		
BS 610 M. ACCESSOIRES ZONDER BESTURINGEN												•	•
ACCU 9V	JP44850	•	•	•	•	•	•	•	•	•	•	•	•
ASAFDICHTING CONTROLE DKG	JP44900	•		•	•	•	•	•	•	•	•	•	•
ASAFDICHTING CONTROLE DKG EX	JP00249		•				•	•	•	•	•	•	•
SMART HOME FTJP	JP47209	•	•	•	•	•	•	•	•	•	•	•	•

# JUNG PUMPEN

## AFVALWATERPOMPEN MULTISTREAM / MULTIFREE - ACCESSOIRES

### ACCESSOIRES

Type	Art. nr.	MultiStream															MultiFree						
KETTING, GEKEURD 160KG, 2.5M	JP45901	Hou bij het selecteren van de ketting rekening met het gewicht van de pomp: respectievelijk tot 160 kg en 320 kg.																					
KETTING, GEKEURD 160KG, 5M	JP45902																						
KETTING, GEKEURD 160KG, 7,5M	JP47365																						
KETTING, GEKEURD 320KG, 5M	JP45903																						
KETTING, GEKEURD 320KG, 7,5M	JP47366																						
HARPSLUITING, GEKEURD 500 KG	JP45904																						
		A1	A2	B1	B2	B3	B4	B5	B6	C1	C2	C3	C4	C5	C6	C7	AW1	AW2	BW1	BW2	CW1	CW2	CW3
POMP OPHANGING	JP45925	•	•	•	•	•	•	•	•	•	•			•			•	•	•	•	•	•	•
VOETBOCHTKOPPELING GR 65	JP00494	•	•														•	•					
VOETBOCHTKOPPELING GR 80	JP00495			•	•	•	•											•	•				
VOETBOCHTKOPPELING GR 100	JP00496									•										•			
VOETBOCHTKOPPELING GR 101	JP21037							•						•	•						•	•	
VOETBOCHTKOPPELING GR 151	JP00693										•	•											
VOETBOCHTKOPPELING GR 151S	JP09731									•													
VOETBOCHTKOPPELING GR 200S	JP42275														•								
TERUGSLAGKLEP R 80	JP00706	•	•	•	•	•	•										•	•	•	•			
TERUGSLAGKLEP R 101	JP00325								•	•				•	•						•	•	•
TERUGSLAGKLEP R 80 G	JP00707	•	•	•	•	•	•										•	•	•	•			
TERUGSLAGKLEP R 100 G	JP00324								•	•				•	•						•	•	•
TERUGSLAGKLEP R 150 G	JP00345										•	•	•										
KOGELTERUGSLAGKLEP K 80	JP44781	•	•	•	•	•	•										•	•	•	•			
AFSLUITER DN 80	JP00639	•	•	•	•	•	•										•	•	•	•			
AFSLUITER DN100	JP00329								•	•				•	•						•	•	•
AFSLUITER DN150	JP00328										•	•	•										
LASSTUK DN 80	JP00686	•	•	•	•	•	•										•	•	•	•			
FLENSPASSTUK DN80/100	JP00687	•	•	•	•	•	•										•	•	•	•			
LASSTUK DN 80/100	JP09821	•	•	•	•	•	•										•	•	•	•			
LASSTUK DN 100	JP00688								•	•				•	•						•	•	•







## JUNG PUMPEN MULTICUT 08

### AFVALWATERPOMPEN

- Snijrotor met roerfunctie
  - Insteekbare kabelverbinding
  - Verstelbaar snijsysteem
  - Controleerbaar oliereservoir
  - Ingebouwde motorbeveiliging
  - Draairichtingsonafhankelijke
- SiC-mechanische asafdichting
  - Vochtdichte gegoten kabelinvoer
  - Explosiebeveiligde uitvoering: schoepenrad en vervangbare slijtplaat van GFK



#### GEbruik

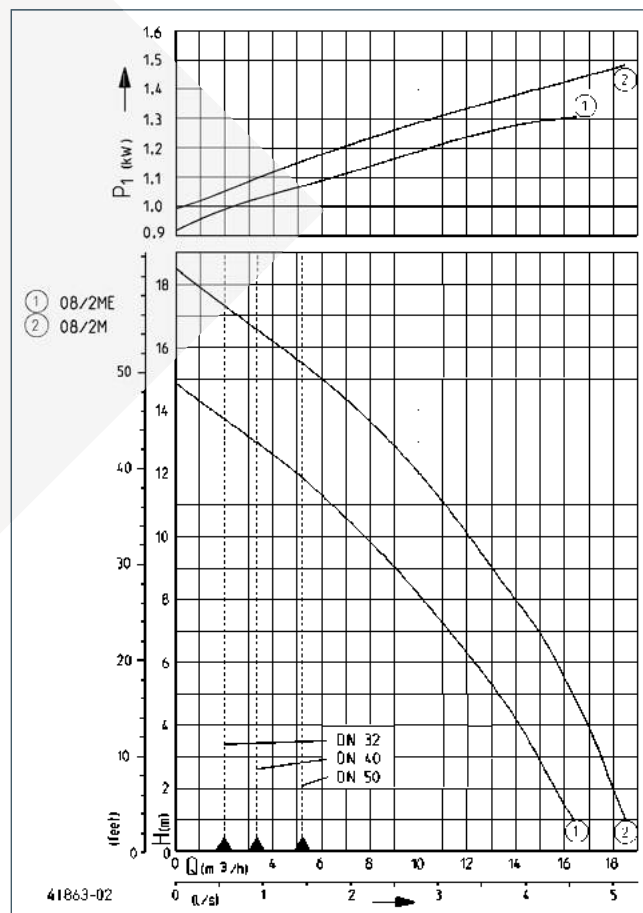
Dompelpompen met het snijsysteem Multicut worden stationair gebruikt als terugstroombeveiliging van individuele huizen. Ze zijn geschikt voor de afvoer van huishoudelijk afvalwater met de gangbare verontreinigingen (EN 12056, DIN 1986-3).

Afhankelijk van het voorgeschakelde snijsysteem mag de drukleiding vanaf DN 32 worden toegepast – zonder snijsysteem min. DN 80 – en parallel aan het terrein worden aangelegd.

Max. tot een mediumtemperatuur van 40 °C: motor ondergedompeld: continubedrijf S1, motor niet ondergedompeld: intermitterend bedrijf S3 (bijv. 30% = 3 min. werken, 7 min. onderbreking).

Het externe snijsysteem MultiCut waarborgt maximale bedrijfszekerheid en uitstekende afvoereigenschappen. Het systeem is uitgerust met een snijplaat van gehard roestvrij staal en een driehoekig mes en maakt met meer dan 67.000 snijbewerkingen per minuut grove verontreinigingen in het afvalwater kleiner, voordat deze in de hydraulische onderdelen van de pomp terecht kunnen komen. Vaste stoffen die niet afgevoerd kunnen worden, worden door de snijrotor al buiten de pomp afgescheiden. Speciaal gerangschikte groeven op de snijplaat zorgen voor extra veiligheid, omdat de snijeenheid zichzelf tijdens de snijbewerking voortdurend reinigt.

#### CAPACITEIT



Type	Opvoerhoogte H [m]	1	2	3	4	5	6	7	8	9	10	11	12	13	14	15	16
08/2 ME/MES	Capaciteit Q [m³/h]	16,5	15,5	15,0	14,0	13,0	12,0	11,0	10,0	9,0	7,5	6,5	5,0	3,5	1,5		
08/2 M/MS		18,5	18,0	17,5	17,0	16,5	15,5	15,0	14,0	13,0	12,0	11,0	10,0	9,0	7,5	6,0	4,5

Constructiewijzigingen voorbehouden - capaciteitstolerantie conform ISO 9906

Volgens EN 12056 moet de minimale stroomsnelheid in de drukleiding 0,7 m/s bedragen. Deze waarde is als grenswaarde (stippellijn) in het Q-H-diagram ingetekend.



# JUNG PUMPEN MULTICUT 08

## AFVALWATERPOMPEN

### LEVERINGSOMVANG

Aansluitklare pomp conform EN 12050 met 10 m kabel en CEE-stekker 16 A (type M + MS) of schukostekker (type ME + MES).

Bij pompen met opgebouwde niveauregeling wordt de

vloerstandaard meegeleverd. Als explosieveilige pomp met 10 m kabel zonder stekker. Volledige motorbeveiliging alleen in combinatie met de daarvoor bedoelde besturingssystemen (zie toebehoren).

### MECHANISCHE GEGEVENS

Pomp	verticaal eentraps	Droogloopveilig	ja
Lager	Kogellager, vetgesmeerd	Waaier	Vortexwaaier, GVK
Afdichting aan motorzijde	2-delige asafdichtring	Pomphuis	Grijs gietijzer
Oliekamer	ja	Geschikt voor onderdompeling	ja
Afdichting aan mediumzijde	SiC-mechanische asafdichting	Perszijde	DN 32

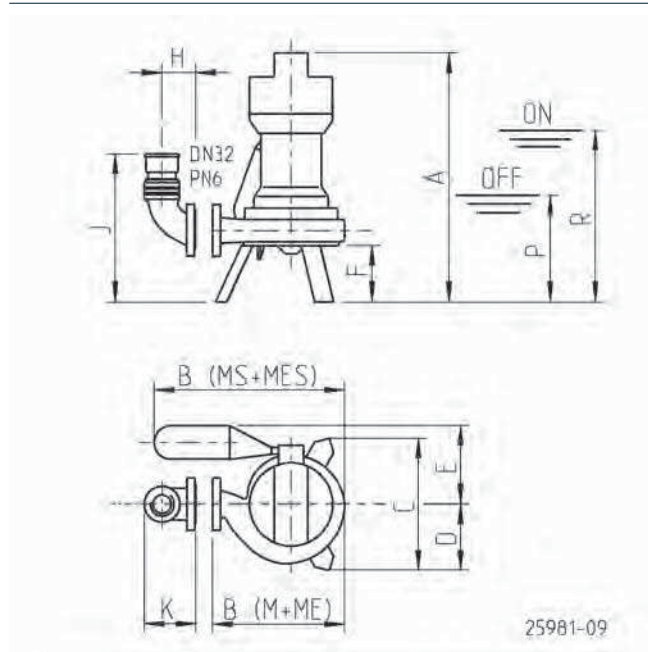
### ELEKTRISCHE GEGEVENS

Netsnoer	10m H07RN-F	Wikkelingsthermostaat	ja
Beveiligingsklasse	IP 68		

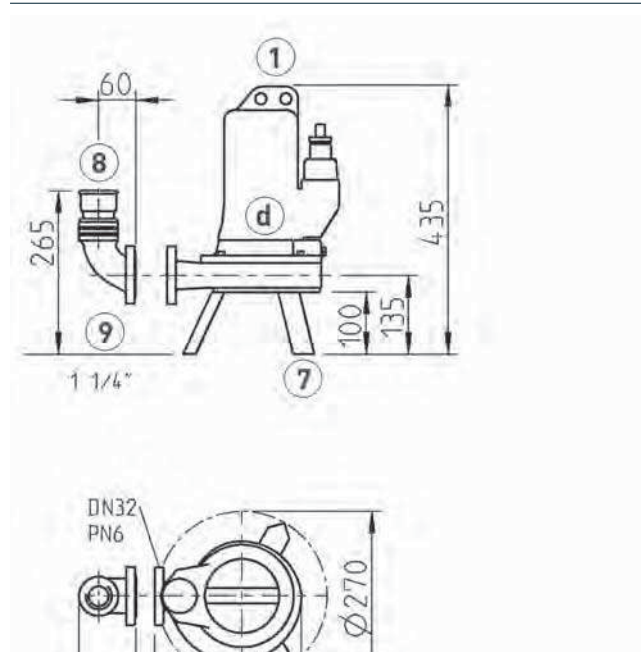
### MULTICUT 08

Type	Art.-Nr.	Spanning	Motorvermogen P1	P2	Stroom	Dra- den	Motorbeveili- ging	Stekker	S3	Motorbehui- zing	Ge- wicht
<b>zonder niveauregeling</b>											
08/2 ME	<b>JP09312</b>	1/N/PE~230 V	1,37 kW	0,98 kW	6,0 A	3G1,0	in de motor	Schuko	10 %	Roestvrij staal	16,2 kg
08/2 M	<b>JP09945</b>	3/PE~400 V	1,65 kW	1,24 kW	2,8 A	4G1,0	in de motor	CEE-16A	10 %	Roestvrij staal	16,5 kg
08/2 M, Ex	<b>JP42768</b>	3/PE~400 V	1,65 kW	1,24 kW	2,8 A	6G1,5	met besturing	zonder	35 %	Grijs gietijzer	28,0 kg
<b>met niveauregeling</b>											
08/2 MES	<b>JP09313</b>	1/N/PE~230 V	1,37 kW	0,98 kW	6,0 A	3G1,0	in de motor	Schuko	10 %	Roestvrij staal	16,6 kg
08/2 MS	<b>JP09946</b>	3/PE~400 V	1,65 kW	1,24 kW	2,8 A	4G1,0	in de motor	CEE-16A	10 %	Roestvrij staal	17,2 kg

#### Afmetingen 08/2 M (mm)



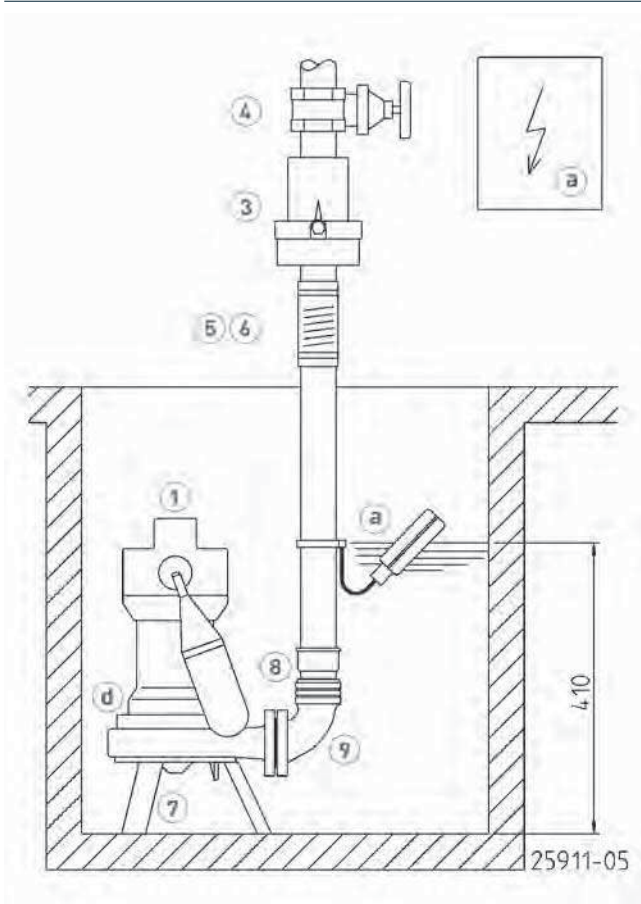
#### Afmetingen 08/2 M, EX (mm)



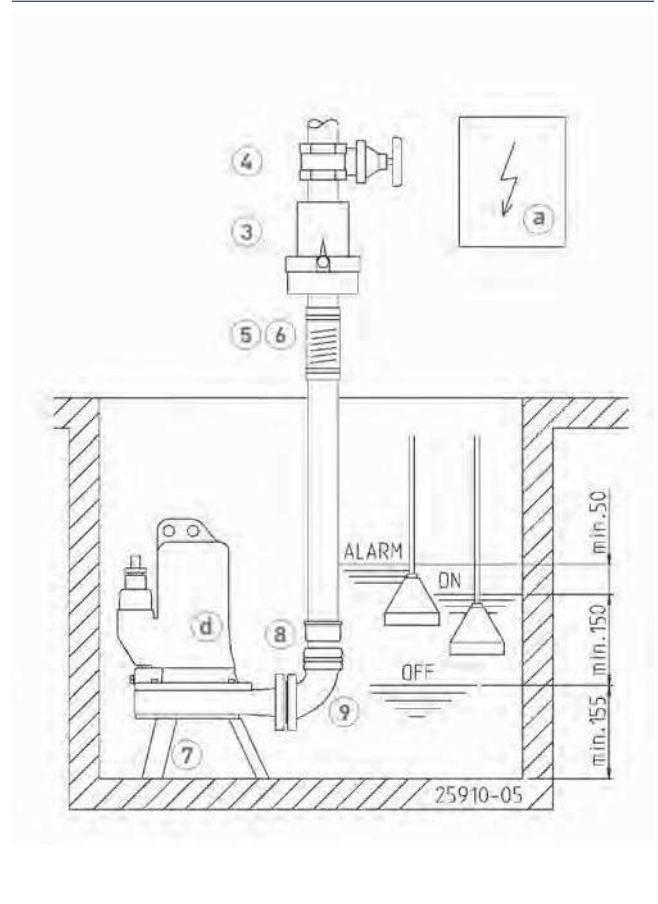
# JUNG PUMPEN MULTICUT 08

## AFVALWATERPOMPEN

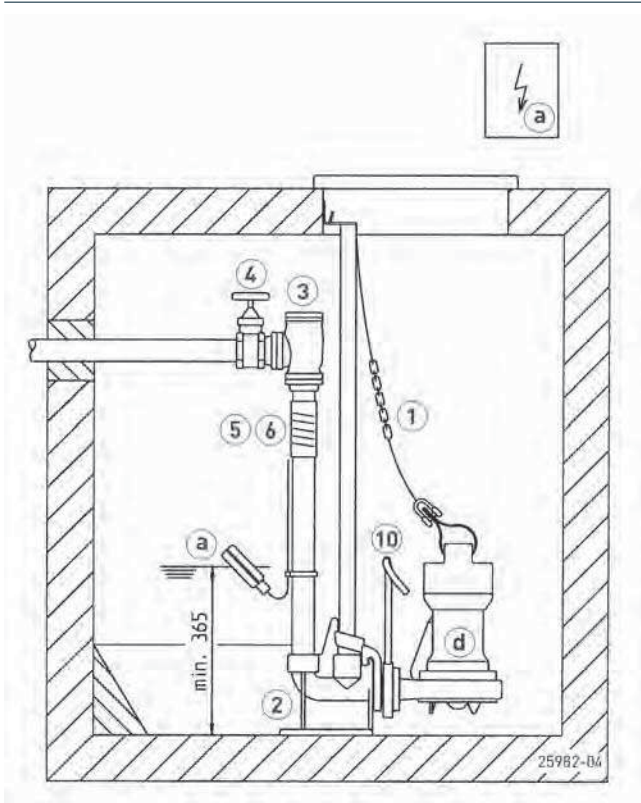
Inbouwvoorbeeld standaard



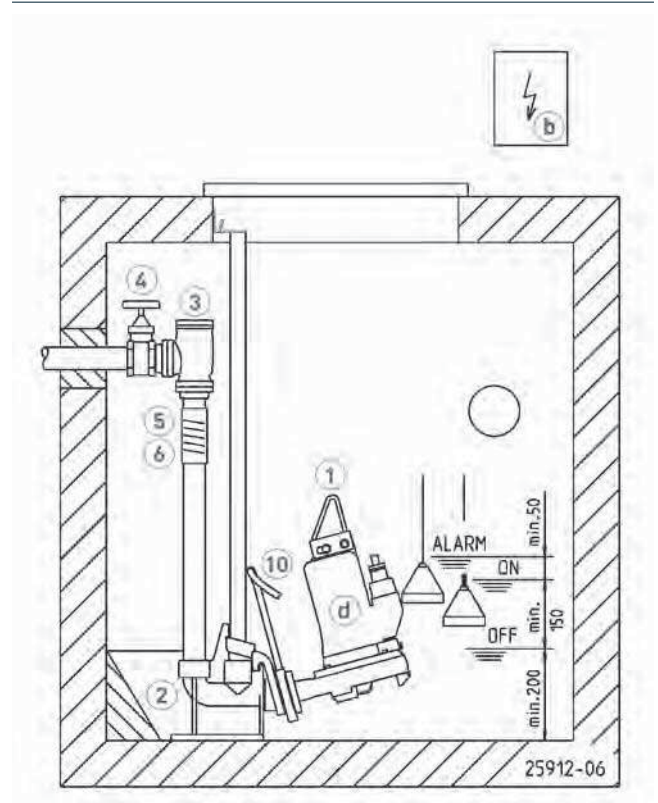
Inbouwvoorbeeld standaard EX



Inbouwvoorbeeld geleidingsrailsysteem



Inbouwvoorbeeld geleidingsrailsysteem EX

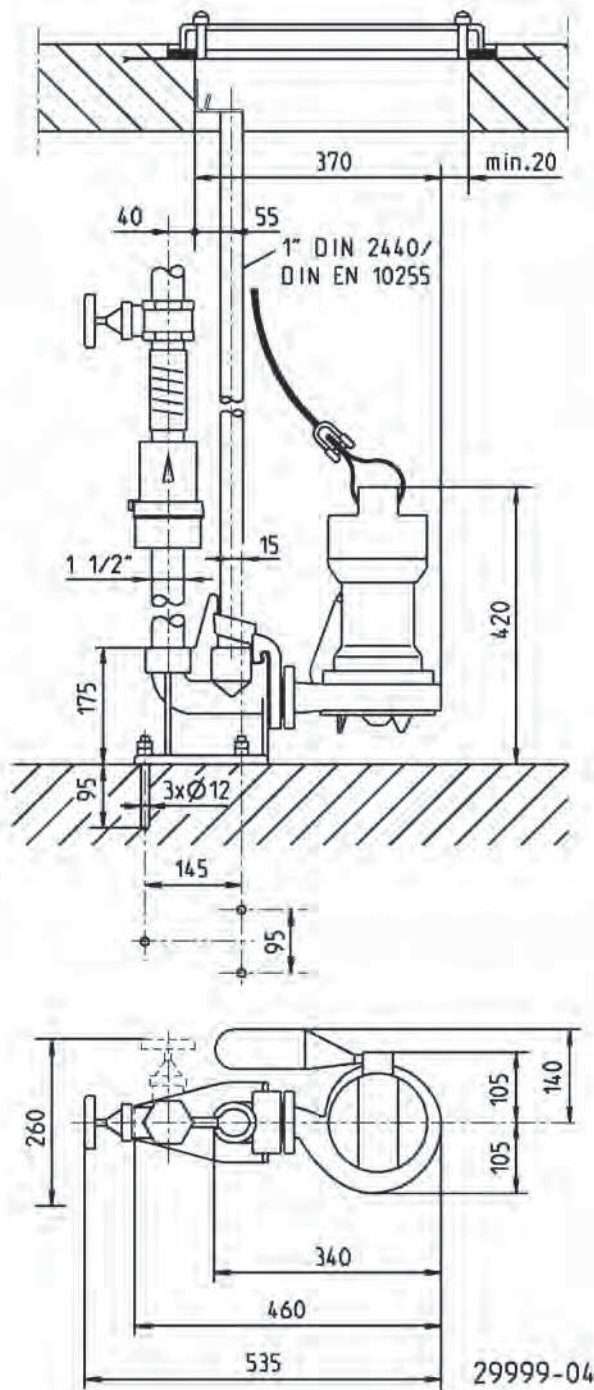




# JUNG PUMPEN MULTICUT 08

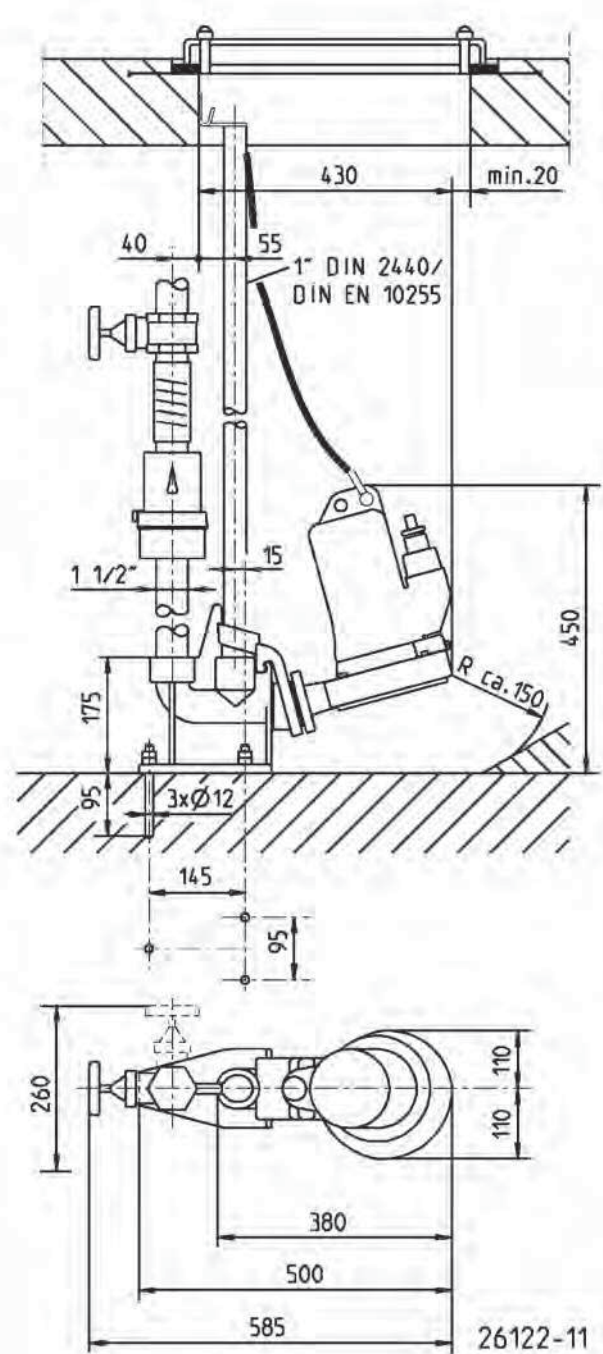
## AFVALWATERPOMPEN

### Inbouwvoorbeeld geleidingsrailsysteem



Enkele installatie - minimumgrootte schacht (cm)  
 zonder geleidingsrailsysteem: 40x40  
 met geleidingsrailsysteem en terugslagklep: 40x65  
 met geleidingsrailsysteem en kogelventiel: 40x65

### Inbouwvoorbeeld geleidingsrailsysteem EX

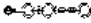
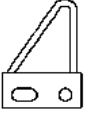
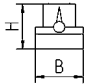
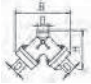
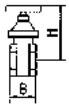
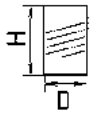




Dubbele installatie - minimumgrootte schacht (cm)  
 zonder geleidingsrailsysteem en terugslagklep, terugslagventiel: 60x60  
 zonder geleidingsrailsysteem en hoekventiel: 60x80  
 met geleidingsrailsysteem en dubbele terugslagklep: 60x60  
 met geleidingsrailsysteem en terugslagklep of -ventiel: 65x85


# JUNG PUMPEN MULTICUT 08

## AFVALWATERPOMPEN

### MECHANISCHE TOEBEHOREN

			Art.-Nr.
	<b>1 Ketting</b>	getest, 2,5 m, 160 kg, 5 ophangingen (EN 818 mod.) getest, 5,0 m, 160 kg, 8 ophangingen (EN 818 mod.) getest, 7,5 m, 160 kg, 11 ophangingen (EN 818 mod.) Schakel, getest, 500 kg, roestvrijstaal Pompophanging (08 Ex -100 ...) met schakel	JP45901 JP45902 JP47365 JP45904 JP45925 JP45168
	<b>Ophanglus</b>		
	<b>2 Voetbochtkoppeling</b>		
	GR 35	1½" Binnendraad voor Multicut-Pompen	JP14094
	GR 35	1½" Binnendraad voor Multicut 08 zonder explosieveiligheid	JP29953
	<b>3 Terugslagklep</b>		
	R40 EN 12050-4	1½" (DN 40), PN 4	150x120 (HxB) JP00317
	DR 40 EN 12050-4	1½" (DN 40), PN 4	200x280 (HxB) JP09155
	R50 EN 12050-4	2" (DN 50), PN 4	150x120 (HxB) JP00326
	<b>Kogelterugslagklep</b>		
	KE40 EN 12050-4	1½" (DN 40), PN 6	170x125 (HxB) JP44783
	K50 EN 12050-4	2" (DN 50), PN 6	185x155 (HxB) JP44782
	<b>4 Afsluiter</b>	1½" (DN 40), PN 16	125x60 (HxB) JP44786
		2" (DN 50), PN 16	140x70 (HxB) JP44787
	<b>5 Elastische Aansluiting</b>	1½" (DN 40), PN 4	120x50 (HxD) JP44777
		2" (DN 50), PN 4	150x63 (HxD) JP44775
	<b>6 Slangklem</b>	1½" 2"	JP44763 JP44764
	<b>7 Standaards Borgplaat</b>	(vanaf 08/2 MS en MES inbegrepen in levering) in verbinding met drukopnemer	JP44759 JP23100
	<b>8 Verloopsok</b>	1¼"-1½" 1¼"-2" 1½"-2" voor geleidestangen GR 35	JP44769 JP44772 JP44776
	<b>9 Pijpverbinding</b>	1¼" (binnendraad), voor mobiele plaatsing	JP16870
	<b>Koppeling-verbinding</b>	Gr. C, voor mobiele gebruik	JP14076
	<b>Slangkoppeling</b>	Ø 42, voor mobiele gebruik, 20/2 M - 45/2 M	JP14077
	<b>10 Afvoerpijp</b>	Typ I-M roestvrijstaal met aansluitflens (niet met PKS-B 800) Typ 0 08 Ex, 20/2	JP40333 JP45408

### ELEKTRISCHE TOEBEHOREN

			Art.-Nr.
	<b>a Alarminstallatie</b>		
	AG3	Vlotterschakelaar, stroomnet afhankelijk, pot. vrij contact 3 m Kabel	JP44891
	AG10	Vlotterschakelaar, stroomnet afhankelijk, pot. vrij contact 9,5 m kabel	JP44892



# JUNG PUMPEN MULTICUT 08

## AFVALWATERPOMPEN

### ELEKTRISCHE TOEBEHOREN

			Art.-Nr.
	<b>b Besturingen voor dubbele installaties</b>		
	Besturingssysteem AD 00 E	230 V	<b>JP00289</b>
	Drukopnemer		<b>JP17101</b>
	Steuerung HIGHLOGO 1-00 E	230 V	<b>JP47987</b>
	+ Staudruckmodul		<b>JP26196</b>
	Besturingssysteem AD 25 ExM, TLS	400 V	<b>JP43159</b>
	Steuerung HIGHLOGO 1-25 LC	400 V	<b>JP47984</b>
	<b>Besturingen voor afzonderlijke installatie</b>		
	Besturingssysteem BD 00 E	230 V, voor pompen U3-U6, US 62-105 en 08/2 ME	<b>JP45735</b>
	Drukopnemer		<b>JP17101</b>
Steuerung HIGHLOGO 2-00 E	230 V	<b>JP47996</b>	
+ Staudruckmodul		<b>JP26196</b>	
Besturingssysteem BD 25 ExM, TLS	400 V	<b>JP43165</b>	
Steuerung HIGHLOGO 2-25 LC	400 V	<b>JP47993</b>	
	<b>c Accu</b>	voor stroomnet onafhankelijk alarm	<b>JP44850</b>
	<b>d Asafdichting controle</b>	DKG	<b>JP44900</b>
		DKG Ex voor explosieveilige pompen	<b>JP00249</b>
	<b>Smart Home</b>	FTJP signaalontvanger en transmitter	<b>JP47209</b>

# JUNG PUMPEN MULTICUT

## AFVALWATERPOMPEN

- Snijrotor met roerfunctie
- Instekbare kabelverbinding
- Verstelbaar snijsysteem
- Controleerbaar oliereservoir
- Draairichtingsonafhankelijke SiC-mechanische asafdichting
- Vochtdichte gegoten kabelinvoer
- Ingebouwde motorbeveiliging



### GEbruik

Dompelpompen met het snijsysteem Multicut worden stationair in drukontwateringssystemen ingezet voor de ontwatering van woonwijken of individuele huizen. Ze zijn geschikt voor de afvoer van huishoudelijk afvalwater met de gangbare verontreinigingen (zoals vastgelegd in DIN 1986-3).

Afhankelijk van het voorgeschakelde snijsysteem mag de drukleiding vanaf DN 32 worden toegepast – zonder snijsysteem min. DN 80 – en parallel aan het terrein worden aangelegd.

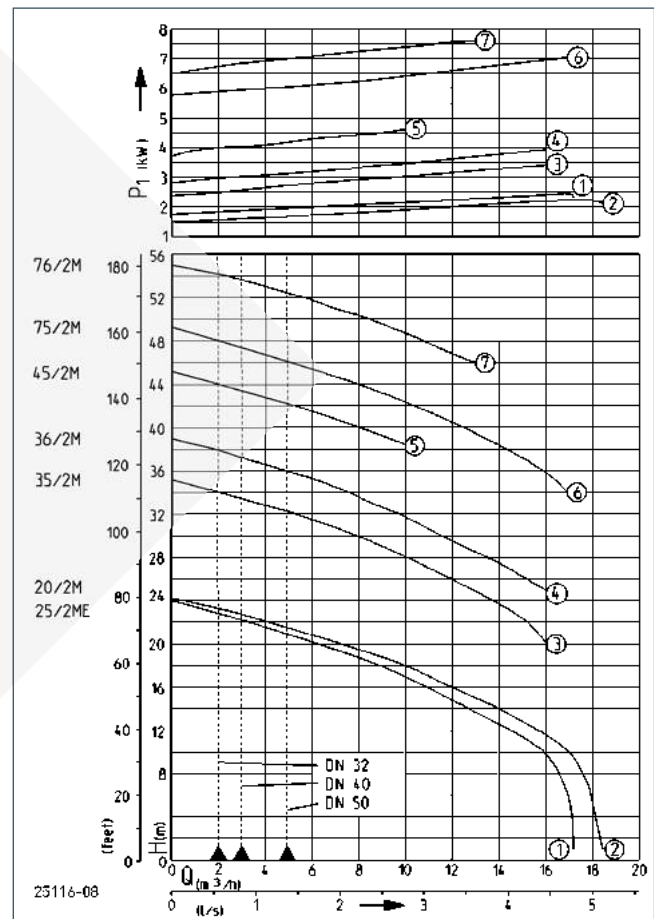
Max. tot een pompmediatemperatuur van 40 °C

Motor ondergedompeld: continubedrijf (S1)

Motor niet ondergedompeld: intermitterend bedrijf (S3) (bijv. 20% = 2 min. werken, 8 min. onderbreking)

Het externe snijsysteem MultiCut waarborgt maximale bedrijfszekerheid en uitstekende afvoereigenschappen. Het systeem is uitgerust met een snijplaat van gehard roestvrij staal en een driehoekig mes en maakt met meer dan 67.000 snijbewerkingen per minuut grove verontreinigingen in het afvalwater kleiner, voordat deze in de hydraulische onderdelen van de pomp terecht kunnen komen. Vaste stoffen die niet afgevoerd kunnen worden, worden door de snijrotor al buiten de pomp afgescheiden. Speciaal gerangschikte groeven op de snijplaat zorgen voor extra veiligheid, omdat de snijeenheid zichzelf tijdens de snijbewerking voortdurend reinigt.

### CAPACITEIT



Type	Opvoerhoogte H [m]	6	9	12	15	18	21	25	28	32	34	36	38	40	44	46	48	50	52	54
20/2 M plus	Capaciteit Q [m³/h]	18	17	16	13	10	6													
25/2 ME		17	16	15	12	9	5													
35/2 M							16	13	10	5										
36/2 M								16	14	10	7	5	2							
45/2 M													10	8	2					
75/2 M											17	16	15	13	8	5	2			
76/2 M																13	11	9	6	3

Constructiewijzigingen voorbehouden - capaciteitstolerantie conform ISO 9906

Volgens EN 12056 moet de minimale stroomsnelheid in de drukleiding 0,7 m/s bedragen. Deze waarde is als grenswaarde (stippellijn) in het Q-H-diagram ingetekend.



# JUNG PUMPEN MULTICUT

## AFVALWATERPOMPEN

### LEVERINGSOMVANG

Pomp conform EN 12050 met of zonder explosiebeveiliging, 10 m

kabel, zonder stekker.

Ex II 2 G Ex d IIB T4 (20/2 M: Ex II 2 G Ex d IIB T4 Gb)

### MECHANISCHE GEGEVENS

Pomp	verticaal eentraps	Waaier	Vortexwaaier, grijs gietijzer
Lager	Kogellager, vetgesmeerd		20/2 M: GFK
Afdichting aan motorzijde	2-delige asafdichtring, vanaf 75/2 M: glijringafdichting	Motorbehuizing	Grijs gietijzer
		Pomphuis	Grijs gietijzer
Oliekamer	ja	Geschikt voor onderdomping	ja
Afdichting aan mediumzijde	SiC-mechanische asafdichting	Perszijde	DN 32
Droogloopveilig	ja		

### ELEKTRISCHE GEGEVENS

Netsnoer	10m H07RN-F	Isolatieklasse	F
Draden	6G1,5 (ab 55 10G2,5)	Wikkelingsthermostaat	ja
Beveiligingsklasse	IP 68	Motorbeveiliging	Thermostaat

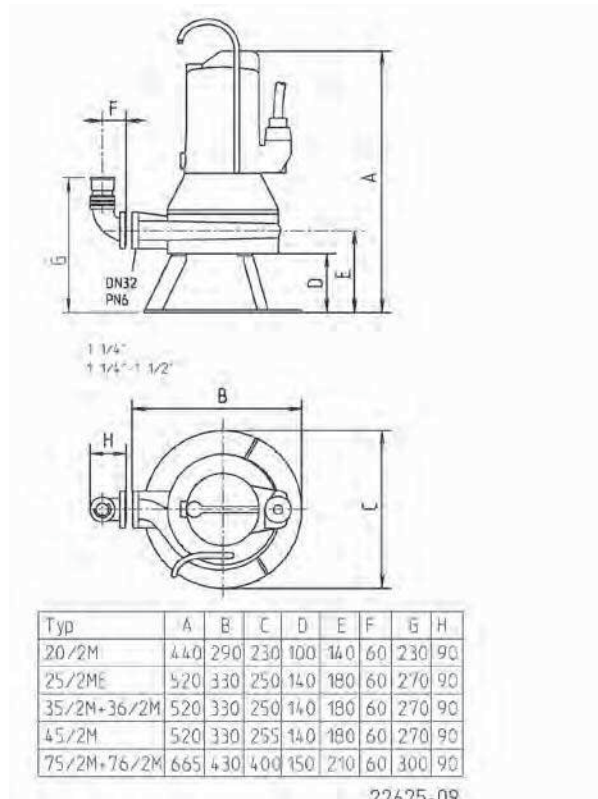
### MULTICUT

Type	Art.-Nr.	Spanning	Motorvermogen		Stroom	Apparaatbeveiliging	S3	Gewicht
			P1	P2				
<b>zonder explosiebeveiliging</b>								
20/2 M plus	<b>JP42765</b>	3/PE~400 V	2,40 kW	1,91 kW	4,0 A	10 A	25 %	29,0 kg
25/2 ME	<b>JP09843</b>	1/N/PE~230 V	2,70 kW	2,04 kW	12,0 A	16 A	35 %	38,0 kg
35/2 M	<b>JP09806</b>	3/PE~400 V	3,70 kW	3,04 kW	6,6 A	10 A	40 %	40,5 kg
36/2 M	<b>JP09907</b>	3/PE~400 V	4,20 kW	3,42 kW	7,3 A	10 A	30 %	40,5 kg
45/2 M	<b>JP09430</b>	3/PE~400 V	4,84 kW	3,93 kW	7,9 A	10 A	25 %	42,0 kg
75/2 M	<b>JP09912</b>	3/PE~400/690 V	7,70 kW	6,60 kW	13,2 A/7,7 A	20 A	30 %	90,0 kg
76/2 M	<b>JP09262</b>	3/PE~400/690 V	7,70 kW	6,60 kW	13,2 A/7,7 A	20 A	30 %	90,0 kg
<b>met explosiebeveiliging</b>								
20/2 M plus, Ex	<b>JP42766</b>	3/PE~400 V	2,40 kW	1,91 kW	4,0 A	10 A	25 %	29,0 kg
25/2 ME, Ex	<b>JP09742</b>	1/N/PE~230 V	2,70 kW	2,04 kW	12,0 A	16 A	35 %	38,0 kg
35/2 M, Ex	<b>JP09807</b>	3/PE~400 V	3,70 kW	3,04 kW	6,6 A	10 A	40 %	40,5 kg
36/2 M, Ex	<b>JP09908</b>	3/PE~400 V	4,20 kW	3,42 kW	7,3 A	10 A	30 %	40,5 kg
45/2 M, Ex	<b>JP09431</b>	3/PE~400 V	4,84 kW	3,93 kW	7,9 A	10 A	25 %	42,0 kg
75/2 M, Ex	<b>JP09913</b>	3/PE~400/690 V	7,70 kW	6,60 kW	13,2 A/7,7 A	20 A	30 %	90,0 kg
76/2 M, Ex	<b>JP09263</b>	3/PE~400/690 V	7,70 kW	6,60 kW	13,2 A/7,7 A	20 A	30 %	90,0 kg

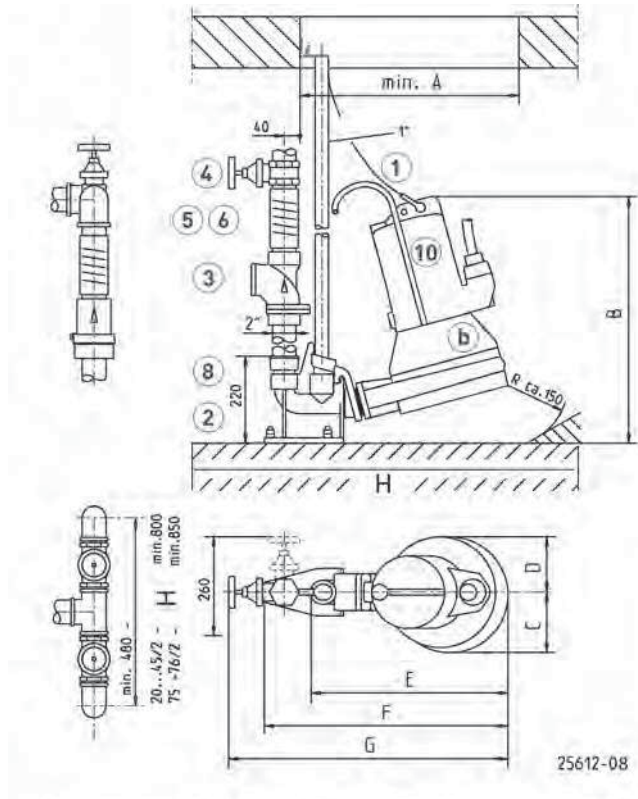
# JUNG PUMPEN MULTICUT

## AFVALWATERPOMPEN

### Afmetingen standaard (mm)



### Afmetingen geleidingsrail (mm)



Speciale aanwijzing voor 25/2 ME  
Omdat het nominale vermogen van de motor groter is dan 1,4 kW, moet de bevoegde distributienetbeheerder vóór de bestelling en inbedrijfstelling om toestemming worden

verzocht.  
De inbouw van een softstartinrichting (aanloopstroom ca. 33A) in het besturingssysteem AD 12 ExME kan alleen bij nieuw bestelde producten in de fabriek worden uitgevoerd.

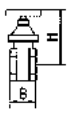
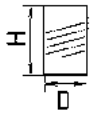

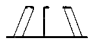

### MECHANISCHE TOEBEHOREN

	Art.-Nr.
 <b>1 Ketting</b> 	getest, 2,5 m, 160 kg, 5 ophangingen (EN 818 mod.) <b>JP45901</b> getest, 5,0 m, 160 kg, 8 ophangingen (EN 818 mod.) <b>JP45902</b> getest, 7,5 m, 160 kg, 11 ophangingen (EN 818 mod.) <b>JP47365</b> Schakel, getest, 500 kg, roestvrijstaal <b>JP45904</b> Pompophanging (08 Ex -100 ...) <b>JP45925</b>
<b>2 Voetbochtkoppeling</b> GR 35 <b>Zwaartepuntverlager voetbocht</b>	1½" Binnendraad voor Multicut-Pompen <b>JP14094</b> MultiCut 75... und 76... <b>JP44757</b>
<b>3 Terugslagklep</b> R40 EN 12050-4 R50 EN 12050-4 	1½" (DN 40), PN 4 150x120 (HxB) <b>JP00317</b> 2" (DN 50), PN 4 150x120 (HxB) <b>JP00326</b>
<b>Kogel terugslagklep</b> KE40 EN 12050-4 K50 EN 12050-4 	1½" (DN 40), PN 6 170x125 (HxB) <b>JP44783</b> 2" (DN 50), PN 6 185x155 (HxB) <b>JP44782</b>

# JUNG PUMPEN MULTICUT

## AFVALWATERPOMPEN


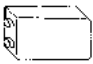

### MECHANISCHE TOEBEHOREN

				Art.-Nr.
	④ Afsluiter	1½" (DN 40), PN 16	125x60 (HxB)	JP44786
		2" (DN 50), PN 16	140x70 (HxB)	JP44787
	⑤ Elastische Aansluiting	1½" (DN 40), PN 4	120x50 (HxD)	JP44777
		2" (DN 50), PN 4	150x63 (HxD)	JP44775
	⑥ Slangklem	1½"		JP44763
		2"		JP44764
	⑦ Standaard		20/2M	JP44759
		M	25/2ME - 45/2M	JP20980
		M 220	75/2M - 76/2M	JP22302
			in verbinding met drukopnemer	JP23100
	⑧ Verloopsok	1¼"-1½"		JP44769
		1¼"-2"		JP44772
		1½"-2" voor geleidestangen GR 35		JP44776
⑨	Pijpverbinding	1¼" (binnendraad), voor mobiele plaatsing		JP16870
	Koppeling-verbinding	Gr. C, voor mobiele gebruik		JP14076
	Slangkoppeling	Ø 42, voor mobiele gebruik, 20/2 M - 45/2 M		JP14077
⑩	Afvoerpijp	Typ 0	08 Ex, 20/2	JP45408
		Typ I	10/... - 45/...	JP28221
		Typ II	55/... - 100/...	JP28222

# JUNG PUMPEN MULTICUT

## AFVALWATERPOMPEN

### ELEKTRISCHE TOEBEHOREN

			Art.-Nr.	
	<b>a Besturingen voor dubbele installaties</b> Besturingssysteem AD 12 ExME, TLS Softstart inrichting Besturingssysteem AD 46 ExM, TLS Steuerung HIGHLOGO 1-46 LC Besturingssysteem AD 610 ExM, TLS Steuerung HIGHLOGO 1-610 LC	25/2 ME	<b>JP43163</b>	
				<b>JP24138</b>
		20/2 M	<b>JP43160</b>	
			<b>JP47985</b>	
		35/2 M - 45/2 M	<b>JP43161</b>	
			<b>JP47986</b>	
	<b>Besturingen voor afzonderlijke installatie</b> Besturingssysteem BD 46 ExM, TLS Steuerung HIGHLOGO 2-46 LC Besturingssysteem BD 610 ExM, TLS Steuerung HIGHLOGO 2-610 LC	20/2 M	<b>JP43166</b>	
		400 V	<b>JP47994</b>	
		35/2 M - 45/2 M	<b>JP43167</b>	
		400 V	<b>JP47995</b>	
		<b>JP44850</b>		
	<b>Accu</b>	voor stroomnet onafhankelijk alarm	<b>JP44850</b>	
	<b>b Asafdichting controle</b>	DKG	<b>JP44900</b>	
		DKG Ex voor explosieveilige pompen	<b>JP00249</b>	
	<b>Smart Home</b>	FTJP signaalontvanger en transmitter	<b>JP47209</b>	

# **JUNG PUMPEN** MULTICUT

## AFVALWATERPOMPEN



## JUNG PUMPEN MULTISTREAM

### AFVALWATERPOMPEN

- Verstelbare één kanaalswaaier (MultiStream 10...-100...)
- Aansluiting naar keuze in PN 6 of PN 10
- Droogloopveilig
- Draairichtingsonafhankelijke SiC-mechanische asafdichting
- Controleerbaar oliereservoir
- Vochtdichte gegoten kabelinvoer
- Insteekbare kabelverbinding
- Ingebouwde motorbeveiliging



#### GEBRUIK

MultiStream-afvalwaterpompen zijn geschikt voor de afvoer van afvalwater in gemeentelijke en industriële pompstations en bergingsreservoirs. De kleinere typen zijn bijzonder nuttig bij onder andere de rampenbestrijding.

De pompompen conform EN 12050 met kabel van 10 m zonder stekker zijn verkrijgbaar met en zonder explosiebeveiliging (Ex II G Ex d IIB T4). De as is volledig ingekapseld tegen het pompmedium en een kort aseind zorgt voor een lange levensduur.

Door de verstelbare axiale speling van de centrifugaalpompen kan het rendement van de pomp, als er gebruikssporen optreden, weer worden geoptimaliseerd door de speling met behulp van een enkele schroef te verstellen. Dit kan zonder hoge kosten bij het onderhoud ter plaatse worden gedaan. Zo blijft de capaciteit van de pomp langdurig optimaal.

MultiStream-afvalwaterpompen worden bij voorkeur gebruikt bij:

vezelhoudend afvalwater / afvalwater met vaste stoffen / gecombineerd afvalwater / ruw afvalwater / regenwater



#### MECHANISCHE GEGEVENS

Pomp	verticaal eentraps	Droogloopveilig	ja
Lager	Kogellager, vetgesmeerd	Waaier	Kanaalwaaier grijs gietijzer, vanaf 55/2... sferoïdaal gietijzer
Afdichting aan motorzijde	2-delige asafdichting, vanaf 55/: glijringafdichting	Motorbehuizing	Grijs gietijzer
Oliekamer	ja	Pomphuis	Grijs gietijzer
Afdichting aan mediumzijde	SiC-mechanische asafdichting	Geschikt voor onderdomping	ja

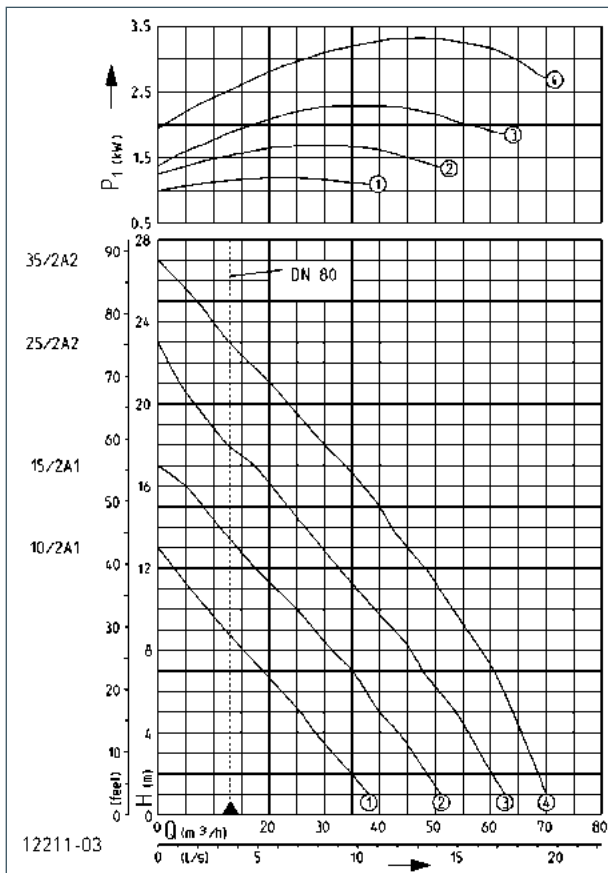
#### ELEKTRISCHE GEGEVENS

Netsnoer	10m H07RN-F	Beveiligingsklasse	IP 68
----------	-------------	--------------------	-------

# JUNG PUMPEN MULTISTREAM

## AFVALWATERPOMPEN

### CAPACITEIT



		Één pomp besturing		Dubbel pomp besturing	
Type	Art.-Nr.	Type	Art.-Nr.	Type	Art.-Nr.
<b>zonder explosiebeveiliging</b>					
10/2 A1	<b>JP09615</b>	AD 25	<b>JP00310</b>	BD 25	<b>JP45737</b>
15/2 A1	<b>JP09616</b>	AD 25	<b>JP00310</b>	BD 25	<b>JP45737</b>
25/2 A2	<b>JP09617</b>	AD 46	<b>JP14353</b>	BD 46	<b>JP45739</b>
35/2 A2	<b>JP09651</b>	AD 610	<b>JP14354</b>	BD 610	<b>JP45741</b>
<b>met explosiebeveiliging</b>					
10/2 A1, Ex	<b>JP09628</b>	AD 25 Ex	<b>JP09683</b>	BD 25 Ex	<b>JP09681</b>
15/2 A1, Ex	<b>JP09629</b>	AD 25 Ex	<b>JP09683</b>	BD 25 Ex	<b>JP09681</b>
25/2 A2, Ex	<b>JP09630</b>	AD 46 Ex	<b>JP14355</b>	BD 46 Ex	<b>JP14360</b>
35/2 A2, Ex	<b>JP09653</b>	AD 610 Ex	<b>JP14356</b>	BD 610 Ex	<b>JP14361</b>

Voor benodigde toebehoren en aanvullende uitrusting, zie besturingssystemen

Type	Opvoerhoogte H [m]	1	2	3	4	5	6	7	8	9	10	12	14	16	18	20	22	24
10/2 A1	Capaciteit Q [m³/h]	38	35	32	29	26	22	19	15	12	9							
15/2 A1		50	48	46	43	40	37	35	32	28	25	18	11	5				
25/2 A2		62	60	58	56	54	51	48	46	42	39	33	27	20	13	7		
35/2 A2		70	69	67	66	64	63	61	58	56	53	48	43	37	30	24	16	10

Constructiewijzigingen voorbehouden - capaciteitstolerantie conform ISO 9906

De minimale stroomsnelheid in de drukleiding (drukafsluiting) van  $v = 0,7$  m/s is als grenswaarde in het Q-H-diagram ingetekend.

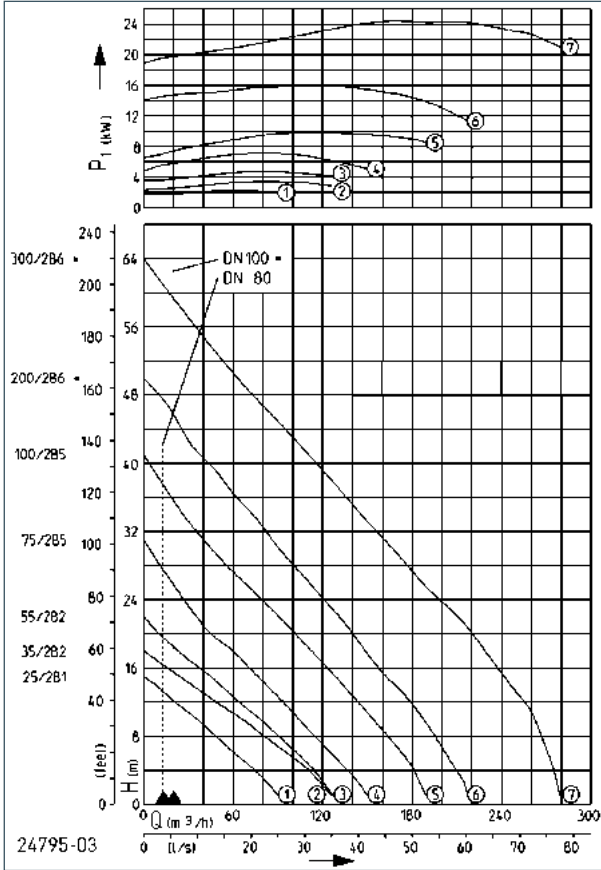
### MULTISTREAM DN 65, N = 2900 MIN-1

Type	Spanning	Motorvermogen		Stroom	Draden	Apparaatbeveiliging	S3	Vrije doorlaat	Perszijde	Gewicht
		P1	P2							
10/2 A1	3/PE~400 V	1,3 kW	1,10 kW	2,7 A	6G1,5	10 A	60 %	40 mm	DN 65	41 kg
15/2 A1	3/PE~400 V	1,8 kW	1,50 kW	3,3 A	6G1,5	10 A	50 %	40 mm	DN 65	42 kg
25/2 A2	3/PE~400 V	2,6 kW	2,10 kW	4,4 A	6G1,5	10 A	40 %	40 mm	DN 65	48 kg
35/2 A2	3/PE~400 V	3,7 kW	3,04 kW	6,6 A	6G1,5	10 A	40 %	40 mm	DN 65	52 kg

# JUNG PUMPEN MULTISTREAM

## AFVALWATERPOMPEN

### CAPACITEIT



		Één pomp besturing		Dubbelpomp besturing	
Type	Art.-Nr.	Type	Art.-Nr.	Type	Art.-Nr.
<b>zonder explosiebeveiliging</b>					
25/2 B1	<b>JP09618</b>	AD 46	<b>JP14353</b>	BD 46	<b>JP45739</b>
35/2 B2	<b>JP09652</b>	AD 610	<b>JP14354</b>	BD 610	<b>JP45741</b>
55/2 B2	<b>JP09663</b>	AS 46	<b>JP14406</b>	BS 46	<b>JP14411</b>
75/2 B5	<b>JP00485</b>	AS 610	<b>JP14407</b>	BS 610	<b>JP14412</b>
100/2 B5	<b>JP09740</b>	AS 1016	<b>JP14408</b>	BS 1016	<b>JP14413</b>
200/2 B6	<b>JP00492</b>	AS 1624	<b>JP14409</b>	BS 1624	<b>JP14414</b>
300/2 B6	<b>JP00471</b>	AS 2440	<b>JP14410</b>	BS 2440	<b>JP14415</b>
<b>met explosiebeveiliging</b>					
25/2 B1, Ex	<b>JP09631</b>	AD 46 Ex	<b>JP14355</b>	BD 46 Ex	<b>JP14360</b>
35/2 B2, Ex	<b>JP09654</b>	AD 610 Ex	<b>JP14356</b>	BD 610 Ex	<b>JP14361</b>
55/2 B2, Ex	<b>JP09664</b>	AS 46	<b>JP14406</b>	BS 46	<b>JP14411</b>
75/2 B5, Ex	<b>JP09665</b>	AS 610	<b>JP14407</b>	BS 610	<b>JP14412</b>
100/2 B5, Ex	<b>JP09741</b>	AS 1016	<b>JP14408</b>	BS 1016	<b>JP14413</b>
200/2 B6, Ex	<b>JP00472</b>	AS 1624	<b>JP14409</b>	BS 1624	<b>JP14414</b>
300/2 B6, Ex	<b>JP00473</b>	AS 2440	<b>JP14410</b>	BS 2440	<b>JP14415</b>

Voor benodigde toebehoren en aanvullende uitrusting, zie besturingssystemen

Type	Opvoerhoogte H [m]	1	3	6	9	12	15	18	21	24	27	30	33	36	40	43	46	50	53	56	60	
25/2 B1	Capaciteit Q [m³/h]	91	80	62	43	21																
35/2 B2		126	117	97	73	49	23															
55/2 B2		127	118	103	85	65	44	24	6													
75/2 B5		150	142	126	110	93	77	59	42	27	15											
100/2 B5		190	184	173	159	144	129	113	97	78	63	46	32	18								
200/2 B6		217	215	204	191	177	162	149	136	120	104	91	77	62	43	28	19					
300/2 B6		280	277	270	263	254	242	229	216	199	183	167	152	136	113	100	84	63	49	34	17	

Constructiewijzigingen voorbehouden - capaciteitstolerantie conform ISO 9906

De minimale stroomsnelheid in de drukleiding (drukafsluiting) van  $v = 0,7$  m/s is als grenswaarde in het Q-H-diagram ingetekend.

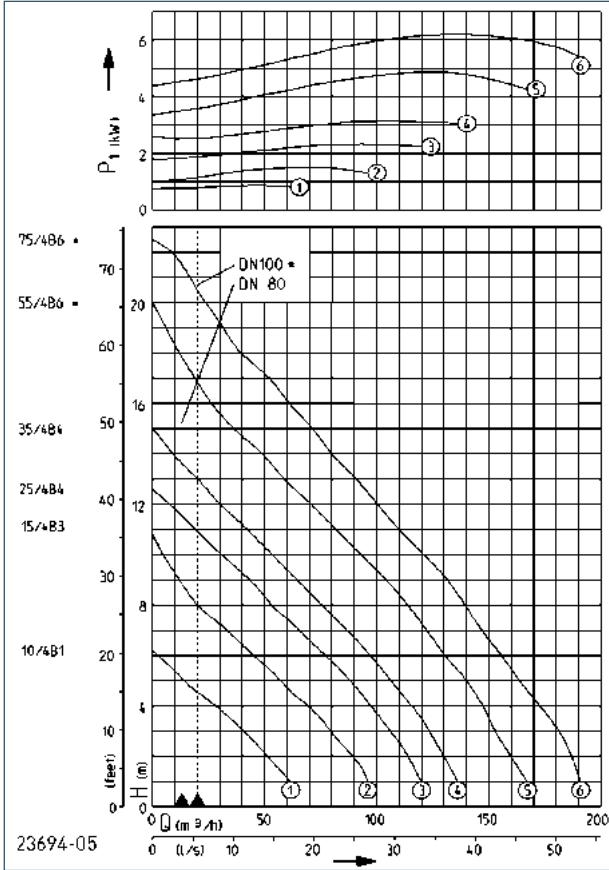
### MULTISTREAM DN 80 / 100, N = 2900 MIN-1

Type	Spanning	Motorvermogen P1	Motorvermogen P2	Stroom	Draden	Apparaat- beveiliging	S3	Vrije doorlaat	Perszij- de	Ge- wicht
25/2 B1	3/PE~400 V	2,6 kW	2,10 kW	4,4 A	6G1,5	10 A	40 %	70 mm	DN 80	45 kg
35/2 B2	3/PE~400 V	3,7 kW	3,04 kW	6,6 A	6G1,5	10 A	40 %	70 mm	DN 80	55 kg
55/2 B2	3/PE~400/690 V	5,2 kW	4,45 kW	8,7 A/5,0 A	10G2,5	16 A	40 %	70 mm	DN 80	88 kg
75/2 B5	3/PE~400/690 V	7,7 kW	6,60 kW	13,2 A/7,7 A	10G2,5	20 A	30 %	70 mm	DN 80	98 kg
100/2 B5	3/PE~400/690 V	10,5 kW	9,20 kW	17,6 A/10,2 A	10G2,5	25 A	30 %	70 mm	DN 80	121 kg
200/2 B6	3/PE~400/690 V	17,3 kW	15,40 kW	28,8 A/16,7 A	10G2,5	35 A	45 %	70 mm	DN 100	212 kg
300/2 B6	3/PE~400/690 V	27,0 kW	24,45 kW	43,0 A/24,7 A	7G6+3x1	50 A	35 %	70 mm	DN 100	257 kg

# JUNG PUMPEN MULTISTREAM

## AFVALWATERPOMPEN

### CAPACITEIT



Één pomp besturing		Dubbel pomp besturing	
Type	Art.-Nr.	Type	Art.-Nr.
<b>zonder explosiebeveiliging</b>			
10/4 B1	JP09620	AD 25	JP00310
15/4 B3	JP09622	AD 25	JP00310
25/4 B4	JP09623	AD 46	JP14353
35/4 B4	JP09647	AD 610	JP14354
55/4 B6	JP00486	AS 610	JP14407
75/4 B6	JP00489	AS 610	JP14407
<b>met explosiebeveiliging</b>			
10/4 B1, Ex	JP09633	AD 25 Ex	JP09683
15/4 B3, Ex	JP09635	AD 25 Ex	JP09683
25/4 B4, Ex	JP09636	AD 46 Ex	JP14355
35/4 B4, Ex	JP09649	AD 610 Ex	JP14356
55/4 B6, Ex	JP09666	AS 610	JP14407
75/4 B6, Ex	JP09667	AS 610	JP14407

Voor benodigde toebehoren en aanvullende uitrusting, zie besturingssystemen

Type	Opvoerhoogte H [m]	1	2	3	4	5	6	7	8	9	10	11	12	14	15	16	17	18	20
10/4 B1	Capaciteit Q [m³/h]	60	51	40	28	14	3												
15/4 B3		98	89	79	69	57	45	33	20	12	5								
25/4 B4		120	114	106	97	87	77	65	53	43	31	19							
35/4 B4		132	125	119	112	104	95	85	74	64	53	43	30	10					
55/4 B6		167	160	154	147	140	132	123	114	104	93	82	72	49	39	28	19	12	
75/4 B6		191	188	181	173	163	157	149	141	131	122	113	104	82	73	62	52	41	24

Constructiewijzigingen voorbehouden - capaciteitstolerantie conform ISO 9906

De minimale stroomsnelheid in de drukleiding (drukafsluiting) van  $v = 0,7$  m/s is als grenswaarde in het Q-H-diagram ingetekend.

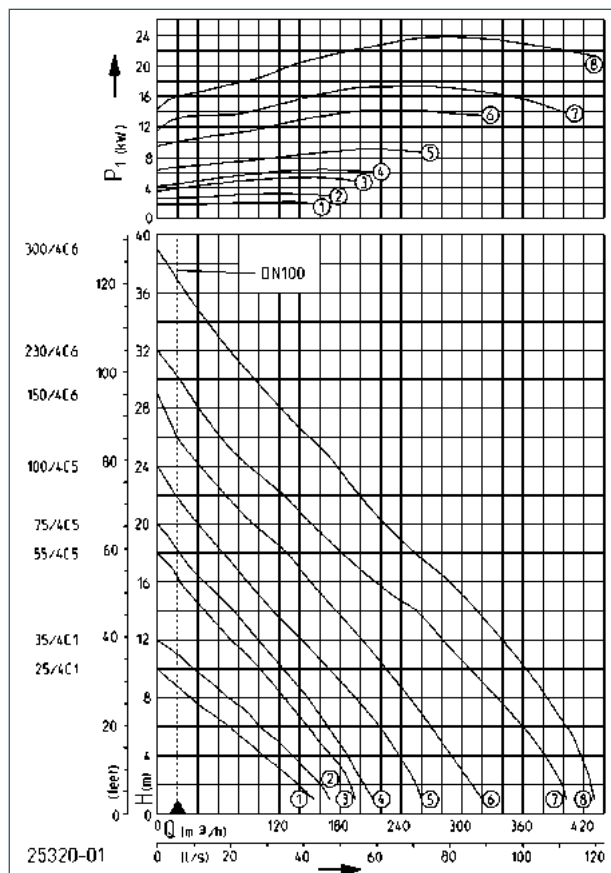
### MULTISTREAM DN 80 / 100, N = 1450 MIN-1

Type	Spanning	Motorvermogen P1	Motorvermogen P2	Stroom	Draden	Apparaatbeveiliging	S3	Vrije doorlaat	Perszijde	Gewicht
10/4 B1	3/PE~400 V	0,95 kW	0,73 kW	2,4 A	6G1,5	10 A	50 %	70 mm	DN 80	45 kg
15/4 B3	3/PE~400 V	1,80 kW	1,40 kW	3,4 A	6G1,5	10 A	40 %	70 mm	DN 80	50 kg
25/4 B4	3/PE~400 V	2,70 kW	2,04 kW	4,6 A	6G1,5	10 A	25 %	70 mm	DN 80	59 kg
35/4 B4	3/PE~400 V	3,50 kW	2,65 kW	6,9 A	6G1,5	10 A	25 %	70 mm	DN 80	62 kg
55/4 B6	3/PE~400/690 V	5,80 kW	4,65 kW	10,2 A/5,9 A	10G2,5	16 A	20 %	70 mm	DN 100	111 kg
75/4 B6	3/PE~400/690 V	7,20 kW	5,90 kW	12,8 A/7,4 A	10G2,5	20 A	25 %	70 mm	DN 100	116 kg

# JUNG PUMPEN MULTISTREAM

## AFVALWATERPOMPEN

### CAPACITEIT



Één pomp besturing		Dubbel pomp besturing	
Type	Art.-Nr.	Type	Art.-Nr.
<b>zonder explosiebeveiliging</b>			
25/4 C1	<b>JP09624</b>	AD 46	<b>JP14353</b>
35/4 C1	<b>JP09648</b>	AD 610	<b>JP14354</b>
55/4 C5	<b>JP09901</b>	AS 610	<b>JP14407</b>
75/4 C5	<b>JP09904</b>	AS 610	<b>JP14407</b>
100/4 C5	<b>JP09275</b>	AS 1016	<b>JP14408</b>
150/4 C6	<b>JP09882</b>	AS 1624	<b>JP14409</b>
230/4 C6	<b>JP09885</b>	AS 1624	<b>JP14409</b>
300/4 C6	<b>JP09888</b>	AS 2440	<b>JP14410</b>
<b>met explosiebeveiliging</b>			
25/4 C1, Ex	<b>JP09637</b>	AD 46 Ex	<b>JP14355</b>
35/4 C1, Ex	<b>JP09650</b>	AD 610 Ex	<b>JP14356</b>
55/4 C5, Ex	<b>JP09902</b>	AS 610	<b>JP14407</b>
75/4 C5, Ex	<b>JP09905</b>	AS 610	<b>JP14407</b>
100/4 C5, Ex	<b>JP09276</b>	AS 1016	<b>JP14408</b>
150/4 C6, Ex	<b>JP09883</b>	AS 1624	<b>JP14409</b>
230/4 C6, Ex	<b>JP09886</b>	AS 1624	<b>JP14409</b>
300/4 C6, Ex	<b>JP09889</b>	AS 2440	<b>JP14410</b>

Voor benodigde toebehoren en aanvullende uitrusting, zie besturingssystemen

Type	Opvoerhoogte H [m]	1	3	5	7	9	12	14	16	18	20	23	24	26	27	28	29	30	31	34	37	38	
25/4 C1	Capaciteit Q [m³/h]	154	122	87	51	16																	
35/4 C1		170	146	119	89	54																	
55/4 C5		198	181	160	136	112	74	45	22														
75/4 C5		212	195	179	160	138	99	74	46	22													
100/4 C5		260	247	228	207	182	142	114	89	65	40	9											
150/4 C6		320	302	280	260	236	202	177	152	126	96	54	43	20	14	8							
230/4 C6		405	390	372	344	320	283	255	218	182	155	110	91	62	51	40	32	22	8				
300/4 C6		430	421	411	393	374	341	315	289	254	225	188	176	151	135	117	107	95	83	47	19	10	

Constructiewijzigingen voorbehouden - capaciteitstolerantie conform ISO 9906

De minimale stroomsnelheid in de drukleiding (drukafsluiting) van v = 0,7 m/s is als grenswaarde in het Q-H-diagram ingetekend.

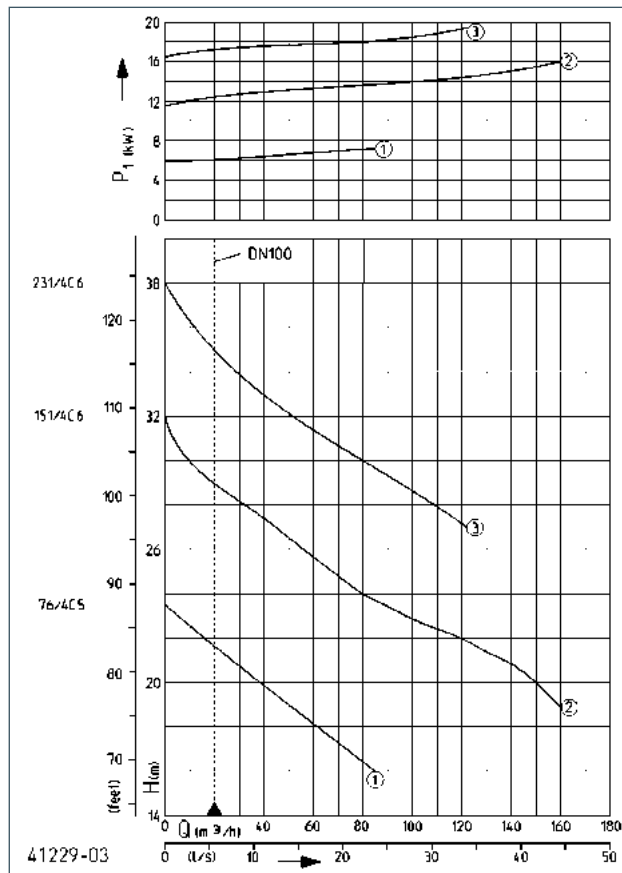
### MULTISTREAM DN 100, N = 1450 MIN-1

Type	Spanning	Motorvermogen P1	Motorvermogen P2	Stroom	Draden	Apparaat-beveiliging	S3	Vrije doorlaat	Perszijde	Gewicht
25/4 C1	3/PE~400 V	2,4 kW	1,90 kW	4,2 A	6G1,5	10 A	30 %	100 mm	DN 100	63 kg
35/4 C1	3/PE~400 V	3,5 kW	2,65 kW	6,9 A	6G1,5	10 A	25 %	100 mm	DN 100	67 kg
55/4 C5	3/PE~400/690 V	5,8 kW	4,65 kW	10,2 A/5,9 A	10G2,5	16 A	20 %	100 mm	DN 100	119 kg
75/4 C5	3/PE~400/690 V	7,2 kW	5,90 kW	12,8 A/7,4 A	10G2,5	20 A	25 %	100 mm	DN 100	124 kg
100/4 C5	3/PE~400/690 V	9,5 kW	7,94 kW	17,2 A/10,0 A	10G2,5	25 A	25 %	100 mm	DN 100	138 kg
150/4 C6	3/PE~400/690 V	15,0 kW	13,20 kW	26,7 A/15,5 A	10G2,5	35 A	40 %	100 mm	DN 100	247 kg
230/4 C6	3/PE~400/690 V	19,3 kW	17,00 kW	34,1 A/19,8 A	10G2,5	35 A	35 %	100 mm	DN 100	275 kg
300/4 C6	3/PE~400/690 V	25,5 kW	22,65 kW	45,5 A/26,4 A	7G6+3x1	50 A	25 %	100 mm	DN 100	296 kg

# JUNG PUMPEN MULTISTREAM

## AFVALWATERPOMPEN

### CAPACITEIT



		Één pomp besturing		Dubbel pomp besturing	
Type	Art.-Nr.	Type	Art.-Nr.	Type	Art.-Nr.
<b>zonder explosiebeveiliging</b>					
76/4 C5	<b>JP09398</b>	AS 610	<b>JP14407</b>	BS 610	<b>JP14412</b>
151/4 C6	<b>JP09400</b>	AS 1624	<b>JP14409</b>	BS 1624	<b>JP14414</b>
231/4 C6	<b>JP09402</b>	AS 1624	<b>JP14409</b>	BS 1624	<b>JP14414</b>
<b>met explosiebeveiliging</b>					
76/4 C5, Ex	<b>JP09399</b>	AS 610	<b>JP14407</b>	BS 610	<b>JP14412</b>
151/4 C6, Ex	<b>JP09401</b>	AS 1624	<b>JP14409</b>	BS 1624	<b>JP14414</b>
231/4 C6, Ex	<b>JP09403</b>	AS 1624	<b>JP14409</b>	BS 1624	<b>JP14414</b>

Voor benodigde toebehoren en aanvullende uitrusting, zie besturingssystemen

Type	Opvoerhoogte H [m]	16	18	20	23	24	26	27	28	29	30	31	34
76/4 C5	Capaciteit Q [m³/h]	85	62	38	9								
151/4 C6				103	101	81	54	44	35	23	10		
231/4 C6								125	111	94	80	68	31

Constructiewijzigingen voorbehouden - capaciteitstolerantie conform ISO 9906

De minimale stroomsnelheid in de drukleiding (drukafsluiting) van  $v = 0,7$  m/s is als grenswaarde in het Q-H-diagram ingetekend.

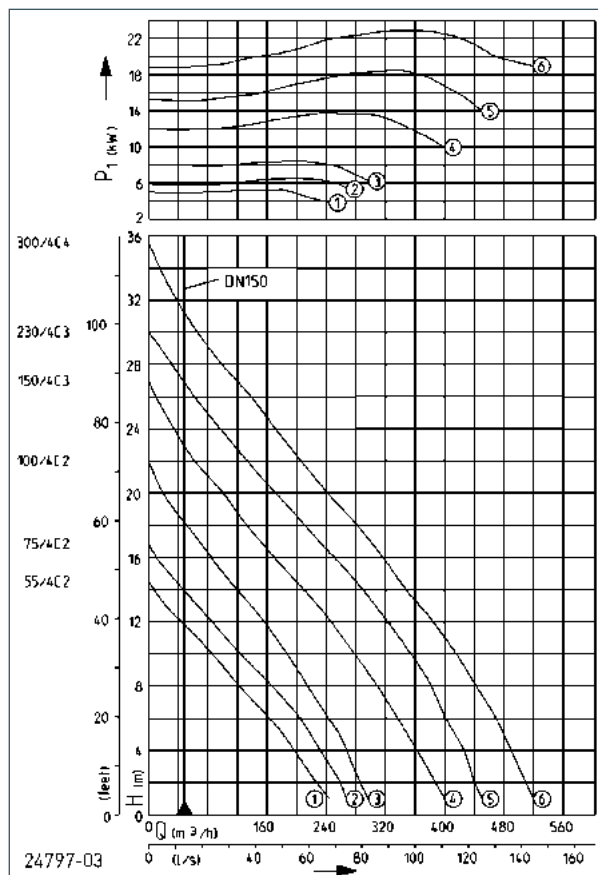
### MULTISTREAM DN 100 N = 1450 MIN-1

Type	Spanning	Motorvermogen P1	Motorvermogen P2	Stroom	Draden	Apparaatbe- veiliging	S3	Vrije doorlaat	Perszij- de	Ge- wicht
76/4 C5	3/PE~400/690 V	8,25 kW	6,7 kW	14,2 A/8,2 A	10G2,5	20 A	15 %	100 mm	DN 100	123 kg
151/4 C6	3/PE~400/690 V	17,50 kW	15,3 kW	30,6 A/17,7 A	10G2,5	35 A	25 %	100 mm	DN 100	247 kg
231/4 C6	3/PE~400/690 V	22,00 kW	19,1 kW	37,9 A/22,0 A	10G2,5	35 A	25 %	100 mm	DN 100	276 kg

# JUNG PUMPEN MULTISTREAM

## AFVALWATERPOMPEN

### CAPACITEIT



Één pomp besturing		Dubbel pomp besturing	
Type	Art.-Nr.	Type	Art.-Nr.
<b>zonder explosiebeveiliging</b>			
55/4 C2	JP00487	AS 610	JP14407
75/4 C2	JP00490	AS 610	JP14407
100/4 C2	JP09678	AS 1016	JP14408
150/4 C3	JP00491	AS 1624	JP14409
230/4 C3	JP00883	AS 1624	JP14409
300/4 C4	JP00493	AS 2440	JP14410
<b>met explosiebeveiliging</b>			
55/4 C2, Ex	JP09668	AS 610	JP14407
75/4 C2, Ex	JP09669	AS 610	JP14407
100/4 C2, Ex	JP09679	AS 1016	JP14408
150/4 C3, Ex	JP00474	AS 1624	JP14409
230/4 C3, Ex	JP00884	AS 1624	JP14409
300/4 C4, Ex	JP00475	AS 2440	JP14410

Voor benodigde toebehoren en aanvullende uitrusting, zie besturingssystemen

Type	Opvoerhoogte H [m]	1	3	5	7	9	11	13	15	17	19	20	21	24	25	27	29	30	31	33	34	
55/4 C2	Capaciteit Q [m³/h]	245	214	184	144	105	62	22														
75/4 C2		270	245	216	185	146	105	64	26													
100/4 C2		300	278	258	229	202	167	130	96	65	33	18										
150/4 C3		400	373	349	325	295	263	227	192	150	116	100	81	34	21							
230/4 C3		455	434	415	394	369	338	308	272	231	191	172	153	98	80	45	17					
300/4 C4		520	500	478	455	426	399	364	334	298	263	242	223	172	157	118	83	66	51	26	15	

Constructiewijzigingen voorbehouden - capaciteitstolerantie conform ISO 9906

De minimale stroomsnelheid in de drukleiding (drukafsluiting) van v = 0,7 m/s is als grenswaarde in het Q-H-diagram ingetekend.

### MULTISTREAM DN 150, N = 1450 MIN-1

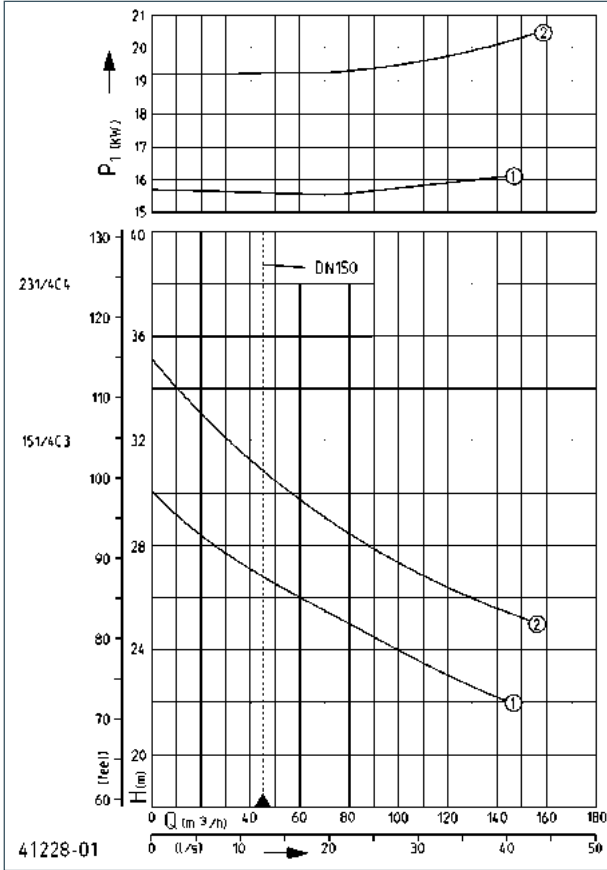
Type	Spanning	Motorvermogen P1	Motorvermogen P2	Stroom	Draden	Apparaat-beveiliging	S3	Vrije doorlaat	Perszijde	Gewicht
55/4 C2	3/PE~400/690 V	5,8 kW	4,65 kW	10,2 A/5,9 A	10G2,5	16 A	20 %	100 mm	DN 150	125 kg
75/4 C2	3/PE~400/690 V	7,2 kW	5,90 kW	12,8 A/7,4 A	10G2,5	20 A	25 %	100 mm	DN 150	131 kg
100/4 C2	3/PE~400/690 V	9,5 kW	7,94 kW	17,2 A/10,0 A	10G2,5	25 A	25 %	100 mm	DN 150	149 kg
150/4 C3	3/PE~400/690 V	15,0 kW	13,20 kW	26,7 A/15,5 A	10G2,5	35 A	40 %	100 mm	DN 150	268 kg
230/4 C3	3/PE~400/690 V	19,3 kW	17,00 kW	34,1 A/19,8 A	10G2,5	35 A	35 %	100 mm	DN 150	288 kg
300/4 C4	3/PE~400/690 V	25,5 kW	22,65 kW	45,5 A/26,4 A	7G6+3x1	50 A	25 %	100 mm	DN 150	308 kg



# JUNG PUMPEN MULTISTREAM

## AFVALWATERPOMPEN

### CAPACITEIT



		Één pomp besturing		Dubbelpomp besturing	
Type	Art.-Nr.	Type	Art.-Nr.	Type	Art.-Nr.
<b>zonder explosiebeveiliging</b>					
151/4 C3	<b>JP09445</b>	AS 1624	<b>JP14409</b>	BS 1624	<b>JP14414</b>
231/4 C4	<b>JP09447</b>	AS 1624	<b>JP14409</b>	BS 1624	<b>JP14414</b>
<b>met explosiebeveiliging</b>					
151/4 C3, Ex	<b>JP09446</b>	AS 1624	<b>JP14409</b>	BS 1624	<b>JP14414</b>
231/4 C4, Ex	<b>JP09448</b>	AS 1624	<b>JP14409</b>	BS 1624	<b>JP14414</b>

Voor benodigde toebehoren en aanvullende uitrusting, zie besturingssystemen

Type	Opvoerhoogte H [m]	23	24	26	27	28	29	30	31	34
151/4 C3	Capaciteit Q [m³/h]	119	98	61	44	28	15			
231/4 C4				136	113	92	75	59	43	7

Constructiewijzigingen voorbehouden - capaciteitstolerantie conform ISO 9906

De minimale stroomsnelheid in de drukleiding (drukafsluiting) van  $v = 0,7$  m/s is als grenswaarde in het Q-H-diagram ingetekend.

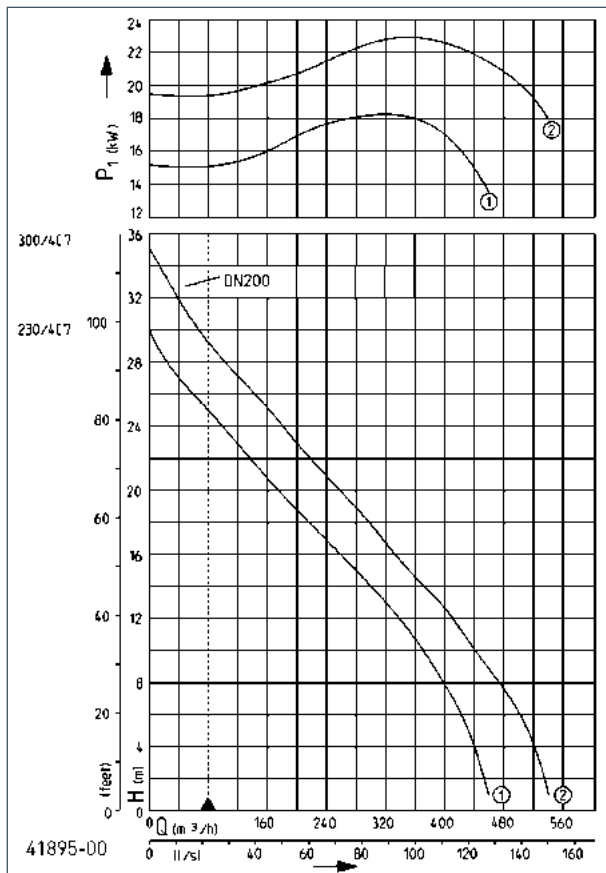
### MULTISTREAM DN 150, N = 1450 MIN-1

Type	Spanning	Motorvermogen		Stroom	Draden	Apparaatbe- veiliging	S3	Vrije doorlaat	Perszij- de	Ge- wicht
		P1	P2							
151/4 C3	3/PE~400/690 V	17,5 kW	15,3 kW	30,6 A/17,7 A	10G2,5	35 A	25 %	100 mm	DN 150	269 kg
231/4 C4	3/PE~400/690 V	22,0 kW	19,1 kW	37,9 A/22,0 A	10G2,5	35 A	25 %	100 mm	DN 150	290 kg

# JUNG PUMPEN MULTISTREAM

## AFVALWATERPOMPEN

### CAPACITEIT



		Één pomp besturing		Dubbel pomp besturing	
Type	Art.-Nr.	Type	Art.-Nr.	Type	Art.-Nr.
<b>zonder explosiebeveiliging</b>					
230/4 C7	<b>JP09392</b>	AS 1624	<b>JP14409</b>	BS 1624	<b>JP14414</b>
300/4 C7	<b>JP09394</b>	AS 2440	<b>JP14410</b>	BS 2440	<b>JP14415</b>
<b>met explosiebeveiliging</b>					
230/4 C7, Ex	<b>JP09393</b>	AS 1624	<b>JP14409</b>	BS 1624	<b>JP14414</b>
300/4 C7, Ex	<b>JP09395</b>	AS 2440	<b>JP14410</b>	BS 2440	<b>JP14415</b>

Voor benodigde toebehoren en aanvullende uitrusting, zie besturingssystemen

Type	Opvoerhoogte H [m]	1	3	5	7	9	11	13	15	17	19	20	21	24	25	27	29	30	31	33	34	
230/4 C7	Capaciteit Q [m³/h]	460	443	429	409	387	358	322	282	240	196	177	158	97	78	42	11					
300/4 C7		540	524	509	483	453	427	396	355	318	280	258	238	180	165	126	87	71	54	26	15	

Constructiewijzigingen voorbehouden - capaciteitstolerantie conform ISO 9906

De minimale stroomsnelheid in de drukleiding (drukafsluiting) van  $v = 0,7$  m/s is als grenswaarde in het Q-H-diagram ingetekend.

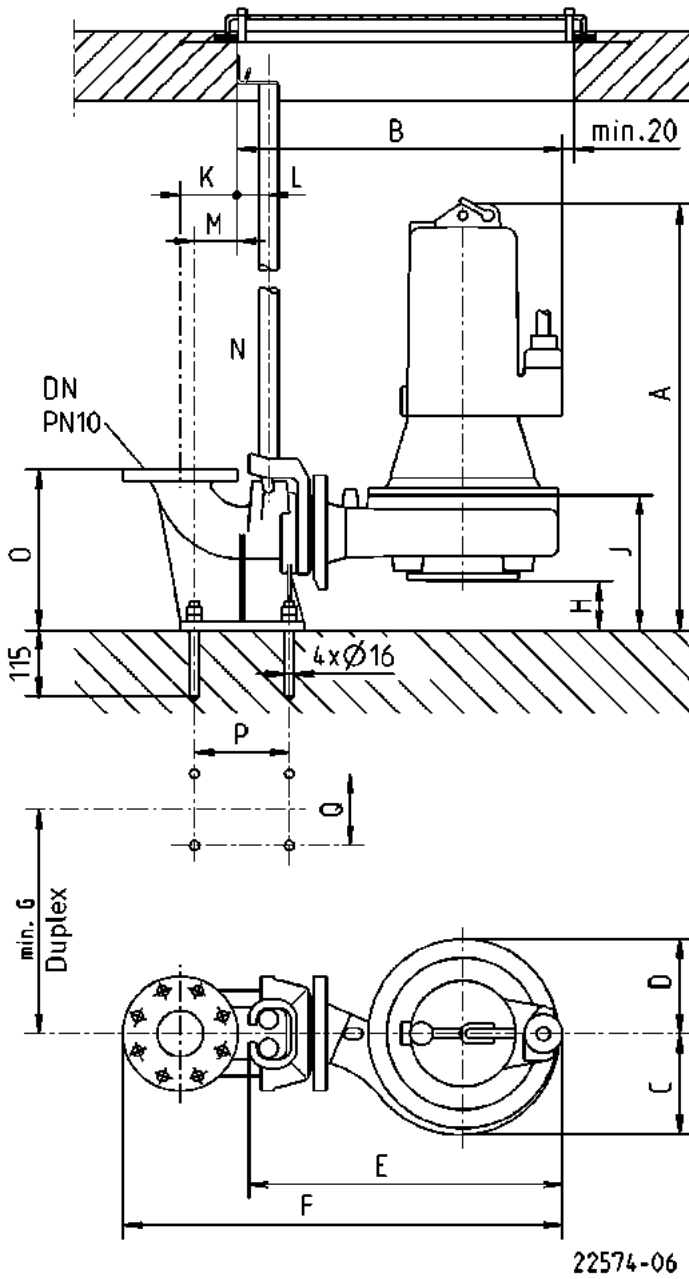
### MULTISTREAM DN 200, N = 1450 MIN-1

Type	Spanning	Motorvermogen P1	Motorvermogen P2	Stroom	Draden	Apparaat- beveiliging	S3	Vrije doorlaat	Perszij- de	Ge- wicht
230/4 C7	3/PE~400/690 V	19,3 kW	17,00 kW	34,1 A/19,8 A	10G2,5	35 A	35 %	100 mm	DN 200	295 kg
300/4 C7	3/PE~400/690 V	25,5 kW	22,65 kW	45,5 A/26,4 A	7G6+3x1	50 A	25 %	100 mm	DN 200	315 kg

# JUNG PUMPEN MULTISTREAM

## AFVALWATERPOMPEN

### Inbouwafmetingen geleidingsrailsysteem



# JUNG PUMPEN MULTISTREAM

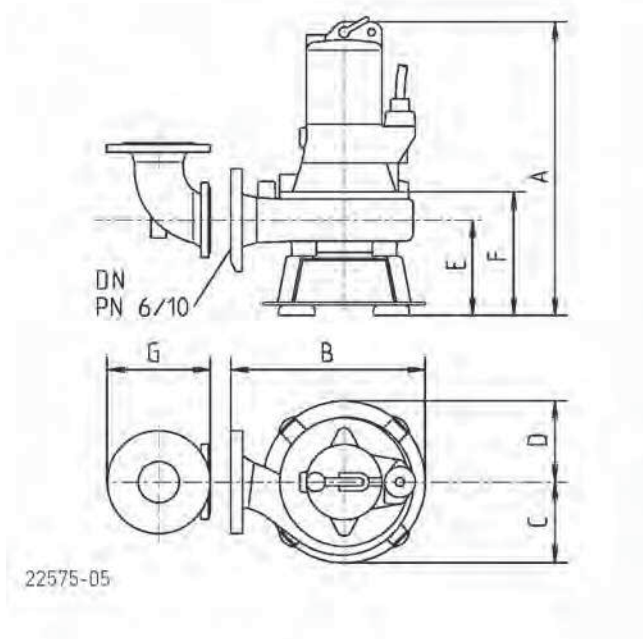
## AFVALWATERPOMPEN

	GR	DN	A	B	C	D	E	F	G	H	J	K	L	M	N	O	P	Q
10/2 A1	65	80	510	460	110	105	435	660	390	108	213	100	55	74	1"	280	165	125
15/2 A1	65	80	510	460	110	105	435	660	390	108	213	100	55	74	1"	280	165	125
25/2 A2	65	80	510	480	130	125	455	680	390	108	220	100	55	74	1"	280	165	125
35/2 A2	65	80	545	480	130	125	455	680	390	108	220	100	55	74	1"	280	165	125
25/2 B1	80	80	520	475	130	110	455	675	390	95	225	100	55	74	1"	280	165	125
35/2 B2	80	80	555	495	145	125	475	695	390	92	225	100	55	74	1"	280	165	125
55/2 B2	80	80	680	525	145	125	510	725	390	92	225	100	55	74	1"	280	165	125
75/2 B5	80	80	685	565	180	165	550	765	390	85	235	100	55	74	1"	280	165	125
100/2 B5	80	80	745	565	180	165	550	765	390	85	235	100	55	74	1"	280	165	125
200/2 B6	101	100	910	680	235	190	660	900	480	155	315	110	55	82	1"	345	175	385
300/2 B6	101	100	1000	680	235	190	660	900	480	155	315	110	55	82	1"	345	175	385
10/4 B1	80	80	520	475	130	110	455	675	390	95	225	100	55	74	1"	280	165	125
15/4 B3	80	80	520	490	145	125	470	690	390	95	225	100	55	74	1"	280	165	125
25/4 B4	80	80	520	570	190	160	545	770	390	85	225	100	55	74	1"	280	165	125
35/4 B4	80	80	555	570	190	160	545	770	390	85	225	100	55	74	1"	280	165	125
55/4 B6	101	100	765	670	235	190	650	890	480	155	315	110	55	82	1"	345	175	385
75/4 B6	101	100	765	670	235	190	650	890	480	155	315	110	55	82	1"	345	175	385
25/4 C1	100	100	565	570	185	160	550	790	390	95	270	110	55	82	1"	310	175	150
35/4 C1	100	100	600	570	185	160	550	790	390	95	270	110	55	82	1"	310	175	150
55/4 C5	101	100	765	645	230	180	625	865	480	125	315	110	55	82	1"	345	175	385
75/4 C5	101	100	765	645	230	180	625	865	480	15	315	110	55	82	1"	345	175	385
100/4 C5	101	100	825	645	230	180	625	865	480	125	315	110	55	82	1"	345	175	385
150/4 C6	101	100	910	755	290	250	735	975	580	105	315	110	55	82	1"	345	175	385
230/4 C6	101	100	1000	755	290	250	735	975	580	105	315	110	55	82	1"	345	175	385
300/4 C6	101	100	1000	755	290	250	735	975	580	105	315	110	55	82	1"	345	175	385
76/4 C5	101	100	765	645	230	180	625	865	480	125	315	110	55	82	1"	345	175	385
151/4 C6	101	100	910	755	290	250	735	975	580	105	315	110	55	82	1"	345	175	385
231/4 C6	101	100	1000	755	290	250	735	975	580	105	315	110	55	82	1"	345	175	385
55/4 C2	151S	150	790	770	260	200	740	1055	480	150	340	145	80	122	1,5"	435	260	385
75/4 C2	151S	150	790	770	260	200	740	1055	480	150	340	145	80	122	1,5"	435	260	385
100/4 C2	151S	150	850	770	260	200	740	1055	480	150	340	145	80	122	1,5"	435	260	385
150/4 C3	151	150	935	885	325	260	855	1175	630	130	340	145	80	122	1,5"	435	260	385
230/4 C3	151	150	1025	885	325	260	855	1175	630	130	340	145	80	122	1,5"	435	260	385
300/4 C4	151	150	1025	885	325	260	855	1175	630	130	340	145	80	122	1,5"	435	260	385
151/4 C3	151	150	935	885	325	260	855	1175	630	130	340	145	80	122	1,5"	435	260	385
231/4 C4	151	150	1025	885	325	260	855	1175	630	130	340	145	80	122	1,5"	435	260	385
230/4 C7	200S	200	1070	935	325	260	905	1305	630	175	385	200	80	193	1,5"	535	350	400
300/4 C7	200S	200	1070	935	325	260	905	1305	630	175	385	200	80	193	1,5"	535	350	400

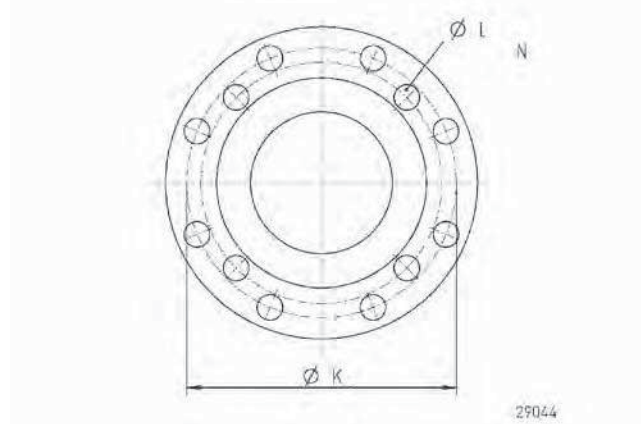
# JUNG PUMPEN MULTISTREAM

## AFVALWATERPOMPEN

### Inbouwafmetingen standaard



### Drukkuitlaatopening pomp



# JUNG PUMPEN MULTISTREAM

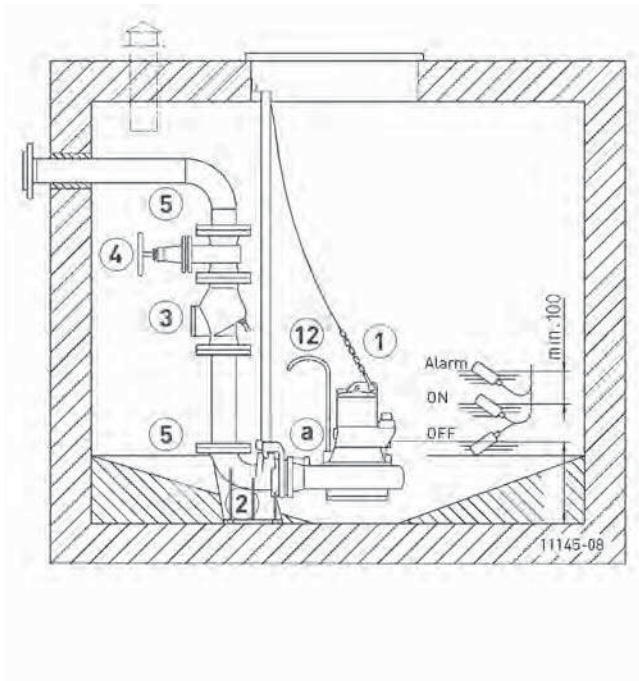
## AFVALWATERPOMPEN

	DN	A	B	C	D	E	F	G	K	L	N
10/2 A1	65	475	325	110	105	135	175	175	130/145	14/18	4
15/2 A1	65	475	325	110	105	135	175	175	130/145	14/18	4
25/2 A2	65	475	345	135	135	135	185	175	130/145	14/18	4
35/2 A2	65	510	345	135	135	135	185	175	130/145	14/18	4
25/2 B1	80	530	340	135	135	185	240	200	150/160	18	4
35/2 B2	80	570	380	145	135	185	240	200	150/160	18	4/8
55/2 B2	80	700	395	145	135	185	240	200	150/160	18	4/8
75/2 B5	80	725	460	195	195	215	280	200	150/160	18	4/8
100/2 B5	80	785	460	195	195	215	280	200	150/160	18	4/8
200/2 B6	100	885	535	235	195	210	290	230	170/180	18	4/8
300/2 B6	100	975	535	235	195	210	290	230	170/180	18	4/8
10/4 B1	80	530	340	135	135	185	240	200	150/160	18	4/8
15/4 B3	80	535	380	160	160	185	240	200	150/160	18	4/8
25/4 B4	80	535	440	190	160	185	240	200	150/160	18	4/8
35/4 B4	80	570	440	190	160	185	240	200	150/160	18	4/8
55/4 B6	100	740	520	235	195	210	290	230	170/180	18	4/8
75/4 B6	100	740	520	235	195	210	290	230	170/180	18	4/8
25/4 C1	100	600	450	195	195	235	305	230	170/180	18	4/8
35/4 C1	100	635	450	195	195	235	305	230	170/180	18	4/8
55/4 C5	100	775	480	230	195	240	320	230	170/180	18	4/8
75/4 C5	100	775	480	230	195	240	320	230	170/180	18	4/8
100/4 C5	100	835	480	230	195	240	320	230	170/180	18	4/8
150/4 C6	100	925	610	290	250	250	330	230	170/180	18	4/8
230/4 C6	100	1015	610	290	250	250	330	230	170/180	18	4/8
300/4 C6	100	1015	610	290	250	250	330	230	170/180	18	4/8
76/4 C5	100	775	480	230	195	240	320	230	170/180	18	4/8
151/4 C6	100	925	610	290	250	250	330	230	170/180	18	4/8
231/4 C6	100	1015	610	290	250	250	330	230	170/180	18	4/8
55/4 C2	150	770	580	260	215	240	320	320	225/240	18/22	8
75/4 C2	150	770	580	260	215	240	320	320	225/240	18/22	8
100/4 C2	150	830	580	260	215	240	320	320	225/240	18/22	8
150/4 C3	150	925	695	325	260	250	330	320	225/240	18/22	8
230/4 C3	150	1015	695	325	260	250	330	320	225/240	18/22	8
300/4 C4	150	1015	695	325	260	250	330	320	225/240	18/22	8
151/4 C3	150	925	695	325	260	250	330	320	225/240	18/22	8
231/4 C4	150	1015	695	325	260	250	330	320	225/240	18/22	8
230/4 C7	200	1015	725	325	260	250	330	0	295	22	8
300/4 C7	200	1015	725	325	260	250	330	0	295	22	8

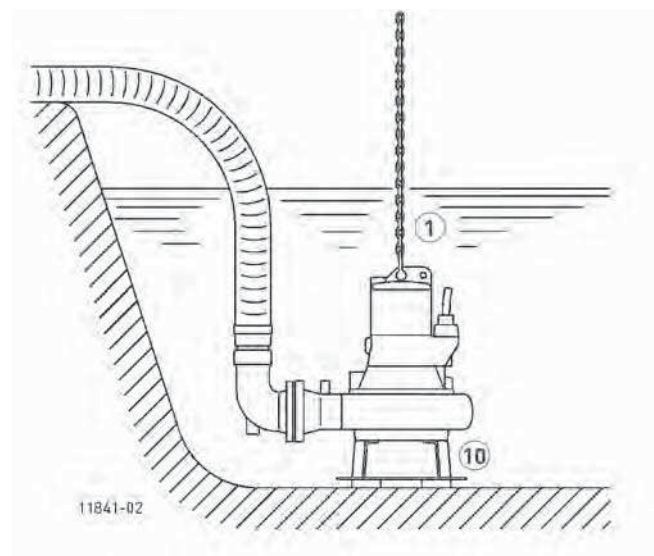
# JUNG PUMPEN MULTISTREAM

## AFVALWATERPOMPEN

Inbouwvoorbeeld geleidingsrailsysteem




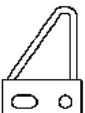


Inbouwvoorbeeld standaard



Modi tot een mediumtemperatuur van 40 °C: motor ondergedompeld: continubedrijf S1, motor niet ondergedompeld: intermitterend bedrijf S3 (bijv. 20% = 2 min. werken en 8 min.

onderbreking]. Alle armaturen en fittingen worden met afdichting en schroeven geleverd.

### MECHANISCHE TOEBEHOREN

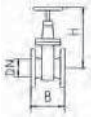
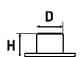
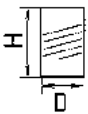

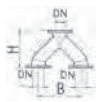
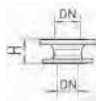
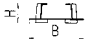
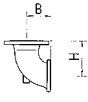
			Art.-Nr.
	<b>1 Ketting</b>	getest, 2,5 m, 160 kg, 5 ophangingen (EN 818 mod.) getest, 5,0 m, 160 kg, 8 ophangingen (EN 818 mod.) getest, 7,5 m, 160 kg, 11 ophangingen (EN 818 mod.) getest, 5,0 m, 320 kg, 8 ophangingen (EN 818 mod.) getest, 7,5 m, 320 kg, 11 ophangingen (EN 818 mod.) Schakel, getest, 500 kg, roestvrijstaal Pomphanging (08 Ex -100 ...)	<b>JP45901</b> <b>JP45902</b> <b>JP47365</b> <b>JP45903</b> <b>JP47366</b> <b>JP45904</b> <b>JP45925</b>
	<b>2 Voetbochtkoppeling</b>	GR 65 DN 80, 170x226x280 (AxBxH) GR 80 DN 80, 170x229x280 (AxBxH) GR 100 DN 100, 200x254x310 (AxBxH) GR 101 DN 100, 235x254x345 (AxBxH) GR 151 DN 150, 260x332x435 (AxBxH) GR 151S DN 150, 260x332x435 (AxBxH) GR 200S DN 200, 305x410x535 (AxBxH)	<b>JP00494</b> <b>JP00495</b> <b>JP00496</b> <b>JP21037</b> <b>JP00693</b> <b>JP09731</b> <b>JP42275</b>
	<b>3 Terugslagklep</b>	R 80 EN 12050-4 DN 80, PN 4, Flens PN 10, DIN 3202, 260 (H) R 80 G EN 12050-4 DN 80, PN 4, Flens PN 10, DIN 3202, met Tegengewicht, 260(H) R 101 EN 12050-4 DN 100, PN 4, Flens PN 10, DIN 3202, 300 (H) R 100 G EN 12050-4 DN 100, PN 4, Flens PN 10, DIN 3202, met Tegengewicht, 300(H) R 150 G EN 12050-4 DN 150, PN 10, Flens PN 10, DIN 3202, met Tegengewicht, 400 (H)	<b>JP00706</b> <b>JP00707</b> <b>JP00325</b> <b>JP00324</b> <b>JP00345</b>
	<b>Kogel terugslagklep</b>	K 80 EN 12050-4 DN 80, PN 4, Flens PN 10, DIN 3202, 260 (H)	<b>JP44781</b>



# JUNG PUMPEN MULTISTREAM

## AFVALWATERPOMPEN


### MECHANISCHE TOEBEHOREN

				Art.-Nr.
	<b>4</b> Schuifafsluiter	DN 80, PN 10, EN 1171 DN 100, PN 10, EN 1171 DN 150, PN 10, EN 1171	315x180 (HxB) 345x190 (HxB) 430x210 (HxB)	JP00639 JP00329 JP00328
	<b>5</b> Flenspasstuk	DN 80 PN 10, F-KS DN 80 PN 10, F-KS DN 80/100, PN 10, F-Stuk DN 100 PN 10, F-KS DN 100 PN 10, F-Stuk	75x90 (HxD) 85x110 (HxD) 76x114 (HxD) 153x110 (HxD) 100x114 (HxD)	JP00686 JP00687 JP09821 JP08673 JP00688
	<b>6</b> Elastische Aansluiting	DN 80 DN 100, PN 4 DN 100, PN 4	200x90 (HxD) 200x110 (HxD) 200x114 (HxD)	JP44768 JP44778 JP44774
	<b>7</b> Slangklem	3" (DN 80) 4" (DN 100)		JP44766 JP44767
	<b>8</b> Broekstuk	DN 80/100/80 DN 100/100/100 DN 100/150/100 DN 80/100/80 DN 100/100/100 DN 100/150/100 DN 150/150/150	355x390(HxB), PN 11 355x390(HxB), PN 11 355x390(HxB), PN 11 355x480(HxB), PN 11 355x480(HxB), PN 11 355x480(HxB), PN 11 355x480(HxB), PN 11	JP00448 JP00458 JP00449 JP00202 JP00203 JP00204 JP00521
	<b>9</b> Verloopstuk	DN 80/100 ongeveer PN 10, (hetzelfde FFR-Stuk), H=100 DN 100/150 ongeveer PN 10, (hetzelfde FFR-Stuk), H=200		JP00498 JP00510
	<b>10</b> Standaard	A 170, voor A1 A 220, voor A2, AW1, AW2 B 170, voor B1 B 220, voor B2,B3,B4,BW1 C 275, voor B5,B6,C1,C5,B-W2,CW3 C 325, voor C2,CW2 C 410, voor C3,C4,C6,C7	76x245 (HxB) 90x295 (HxB) 115x280 (HxB) 115x315 (HxB) 145x385 (HxB) 145x565 (HxB) 145x650 (HxB)	JP00681 JP00682 JP00683 JP00684 JP00685 JP00701 JP00702
	<b>11</b> Flensverbinding	A 80 (hetzelfde Q-Stuk 90°), DN 80 PN10/DN 65 PN7 B 80 (hetzelfde Q-Stuk 90°), DN 80 PN10/PN7 C 100 (hetzelfde Q-Stuk 90°), DN 100 PN10/PN7 C 150 (hetzelfde Q-Stuk 90°), DN 150 PN10/PN7	130x75 (HxB) 150x100 (HxB) 175x120 (HxB) 250x175 (HxB)	JP00577 JP00578 JP00579 JP00591
	<b>12</b> Afvoerpijp	Typ I Typ II Typ III	10/... - 45/... 55/... - 100/... 150/... - 300/...	JP28221 JP28222 JP28223

# JUNG PUMPEN MULTISTREAM

## AFVALWATERPOMPEN

### ELEKTRISCHE TOEBEHOREN

			Art.-Nr.
	<b>a</b> Asafdichting controle	DKG DKG Ex voor explosieveilige pompen	JP44900 JP00249

## JUNG PUMPEN MULTIFREE

### AFVALWATERPOMPEN

- Aansluiting naar keuze in PN 6 of PN 10
- Droogloopveilig
- Controleerbaar oliereservoir
- Insteekbare kabelverbinding
- Draairichtingsonafhankelijke SiC-mechanische asafdichting
- Vochtdichte gegoten kabelinvoer
- Ingebouwde motorbeveiliging



#### GEBRUIK

MultiFree-afvalwaterpompen zijn geschikt voor de afvoer van afvalwater in gemeentelijke en industriële pompstations en bergingsreservoirs. De kleinere typen zijn ook bijzonder nuttig bij bijv. de rampenbestrijding.

De pompompen conform EN 12050 met kabel van 10 m zonder stekker zijn verkrijgbaar met en zonder explosiebeveiliging (Ex II G Ex d IIB T4). De as is volledig ingekapseld tegen het pompmedium en een kort aseind zorgt voor een lange levensduur.

MultiFree-afvalwaterpompen zijn bij voorkeur bedoeld voor gebruik bij:

- vezelhoudend afvalwater met topvorming
- afvalwater met vaste stoffen
- abrasief afvalwater
- afvalwater met ingesloten lucht of gas
- gecombineerd afvalwater
- ruw afvalwater
- oppervlaktewater
- regenwater.

#### MECHANISCHE GEGEVENS

Pomp	verticaal entraps	Droogloopveilig	ja
Lager	Kogellager, vetgesmeerd	Waaier	Vortexwaaier, sferoïdaal gietijzer
Afdichting aan motorzijde	2-delige asafdichting, vanaf 55/: glijringafdichting	Motorbehuizing	Grijs gietijzer
Oliekamer	ja	Pomphuis	Grijs gietijzer
Afdichting aan mediumzijde	SiC-mechanische asafdichting	Geschikt voor onderdomping	ja

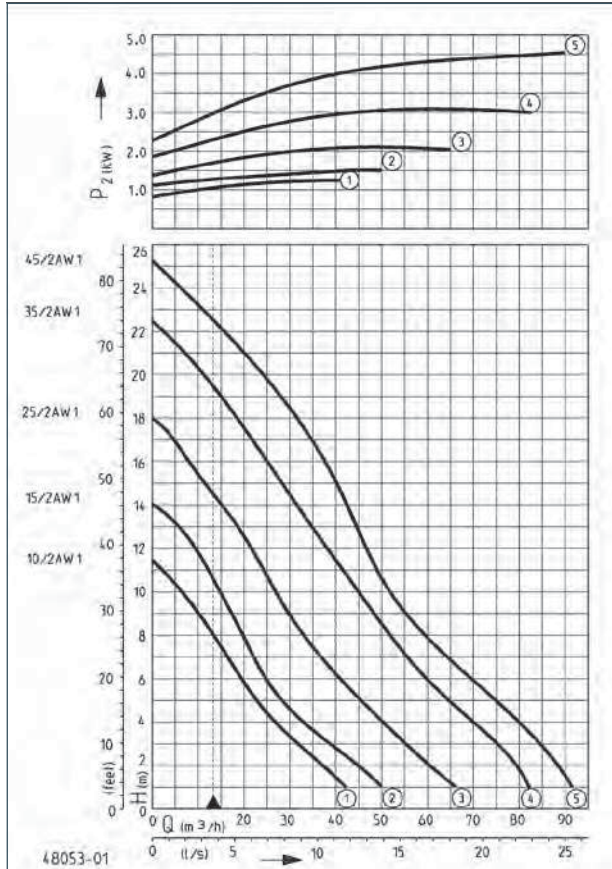
#### ELEKTRISCHE GEGEVENS

Spanning	3/PE~400V 3/PE~400/690V	Beveiligingsklasse	IP 68
Netsnoer	10m H07RN-F	Wikkelingsthermostaat	ja

# JUNG PUMPEN MULTIFREE

## AFVALWATERPOMPEN

### CAPACITEIT



		Één pomp besturing		Dubbel pomp besturing	
Type	Art.-Nr.	Type	Art.-Nr.	Type	Art.-Nr.
<b>zonder explosiebeveiliging</b>					
10/2 AW1	<b>JP47280</b>	AD 25	<b>JP00310</b>	BD 25	<b>JP45737</b>
15/2 AW1	<b>JP47278</b>	AD 25	<b>JP00310</b>	BD 25	<b>JP45737</b>
25/2 AW1	<b>JP09149</b>	AD 46	<b>JP14353</b>	BD 46	<b>JP45739</b>
35/2 AW1	<b>JP09151</b>	AD 610	<b>JP14354</b>	BD 610	<b>JP45741</b>
45/2 AW1	<b>JP46796</b>	AD 910	<b>JP47263</b>	BD 910	<b>JP47264</b>
<b>met explosiebeveiliging</b>					
10/2 AW1, Ex	<b>JP47281</b>	AD 25 Ex	<b>JP09683</b>	BD 25 Ex	<b>JP09681</b>
15/2 AW1, Ex	<b>JP47279</b>	AD 25 Ex	<b>JP09683</b>	BD 25 Ex	<b>JP09681</b>
25/2 AW1, Ex	<b>JP09150</b>	AD 46 Ex	<b>JP14355</b>	BD 46 Ex	<b>JP14360</b>
35/2 AW1, Ex	<b>JP09152</b>	AD 610 Ex	<b>JP14356</b>	BD 610 Ex	<b>JP14361</b>
45/2 AW1, Ex	<b>JP46870</b>	AD 910 Ex	<b>JP47265</b>	BD 910 Ex	<b>JP47266</b>

Voor benodigde toebehoren en aanvullende uitrusting, zie besturingssystemen

Type	Opvoerhoogte H [m]	1	2	3	4	5	6	7	8	9	10	12	14	16	18	20	22
10/2 AW1	Capaciteit Q [m³/h]	45	37	31	27	22	19	16	13	10	7						
15/2 AW1		50	45	37	33	28	25	22	20	17	15	10					
25/2 AW1		68	61	55	51	46	41	37	33	30	27	22	16	9			
35/2 AW1		82	80	76	70	65	59	56	52	48	44	38	32	26	19	11	2
45/2 AW1		95	90	84	78	75	72	64	60	54	52	46	41	37	24	30	18
45/2 AW1		90	95	84	78	75	72	64	60	54	52	46	41	37	24	30	18

Constructiewijzigingen voorbehouden - capaciteitstolerantie conform ISO 9906

De minimale stroomsnelheid in de drukleiding (drukafsluiting) van  $v = 0,7$  m/s is als grenswaarde in het Q-H-diagram ingetekend.

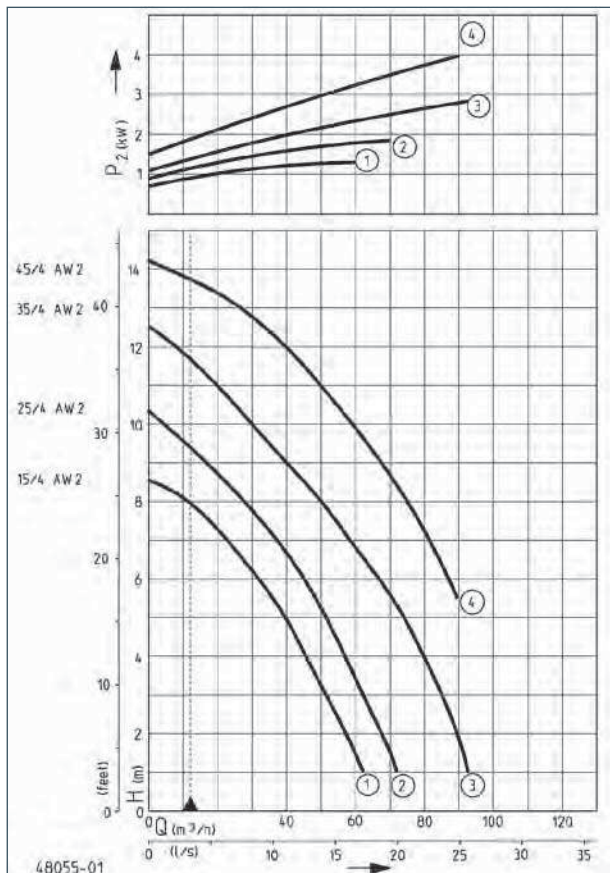
### MULTIFREE DN 65, N = 2900 MIN-1

Type	Motorvermogen		Stroom	Draden	Apparaatbeveiliging	S3	Vrije doorlaat	Perszijde	Gewicht
	P1	P2							
10/2 AW1	1,70 kW	1,40 kW	3,3 A	6G1,5	10 A	50 %	65 mm	DN 65	43 kg
15/2 AW1	2,10 kW	1,70 kW	3,8 A	6G1,5	10 A	45 %	65 mm	DN 65	43 kg
25/2 AW1	2,90 kW	2,30 kW	4,9 A	6G1,5	10 A	35 %	65 mm	DN 65	43 kg
35/2 AW1	4,05 kW	3,34 kW	7,1 A	6G1,5	10 A	35 %	65 mm	DN 65	46 kg
45/2 AW1	6,00 kW	5,00 kW	9,4 A	6G1,5	20 A	20 %	65 mm	DN 65	51 kg

# JUNG PUMPEN MULTIFREE

## AFVALWATERPOMPEN

### CAPACITEIT



		Één pomp besturing		Dubbelpomp besturing	
Type	Art.-Nr.	Type	Art.-Nr.	Type	Art.-Nr.
<b>zonder explosiebeveiliging</b>					
15/4 AW2	<b>JP46791</b>	AD 25	<b>JP00310</b>	BD 25	<b>JP45737</b>
25/4 AW2	<b>JP46793</b>	AD 46	<b>JP14353</b>	BD 46	<b>JP45739</b>
35/4 AW2	<b>JP46794</b>	AD 610	<b>JP14354</b>	BD 610	<b>JP45741</b>
45/4 AW2	<b>JP46795</b>	AD 910	<b>JP47263</b>	BD 910	<b>JP47264</b>
<b>met explosiebeveiliging</b>					
15/4 AW2, Ex	<b>JP46792</b>	AD 25 Ex	<b>JP09683</b>	BD 25 Ex	<b>JP09681</b>
25/4 AW2, Ex	<b>JP46867</b>	AD 46 Ex	<b>JP14355</b>	BD 46 Ex	<b>JP14360</b>
35/4 AW2, Ex	<b>JP46868</b>	AD 610 Ex	<b>JP14356</b>	BD 610 Ex	<b>JP14361</b>
45/4 AW2, Ex	<b>JP46869</b>	AD 910 Ex	<b>JP47265</b>	BD 910 Ex	<b>JP47266</b>

Voor benodigde toebehoren en aanvullende uitrusting, zie besturingssystemen

Type	Opvoerhoogte H [m]	1	2	3	4	5	6	7	8	9	10	12	14
15/4 AW2	Capaciteit Q [m³/h]	63	57	51	45	39	33	24	13				
25/4 AW2		73	67	62	57	52	46	38	29	18	6		
35/4 AW2		93	89	84	79	73	67	59	50	40	30	9	
45/4 AW2							90	81	75	68	60	41	8

Constructiewijzigingen voorbehouden - capaciteitstolerantie conform ISO 9906

De minimale stroomsnelheid in de drukleiding (drukafsluiting) van  $v = 0,7$  m/s is als grenswaarde in het Q-H-diagram ingetekend.

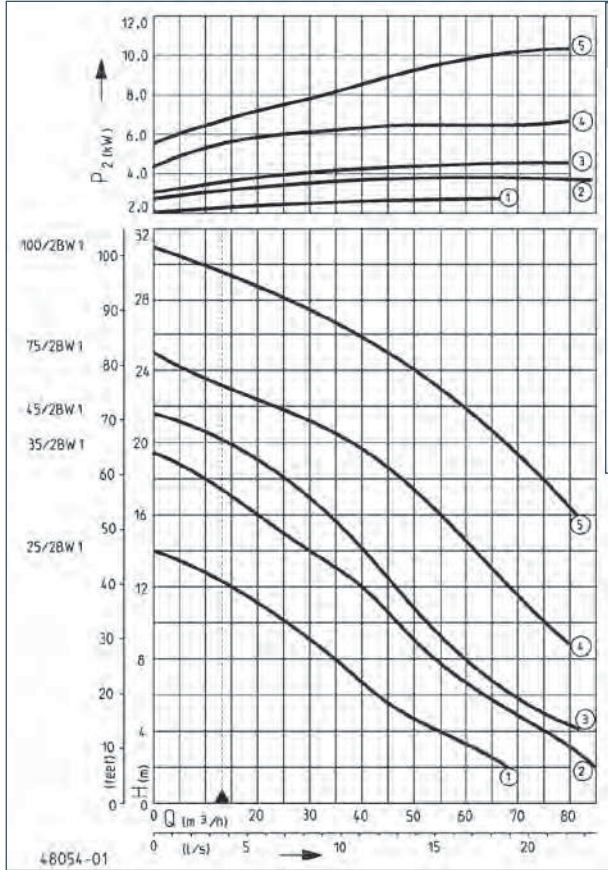
### MULTIFREE DN 65, N = 1450 MIN-1

Type	Motorvermogen		Stroom	Draden	Apparaatbeveiliging	S3	Vrije doorklaar	Perszijde	Gewicht
	P1	P2							
15/4 AW2	1,8 kW	1,40 kW	3,5 A	6G1,5	10 A	40 %	65 mm	DN 65	49,0 kg
25/4 AW2	2,7 kW	2,00 kW	4,6 A	6G1,5	10 A	25 %	65 mm	DN 65	49,5 kg
35/4 AW2	4,2 kW	3,18 kW	7,8 A	6G1,5	10 A	20 %	65 mm	DN 65	53,0 kg
45/4 AW2	5,6 kW	4,30 kW	9,8 A	6G1,5	20 A	10 %	65 mm	DN 65	55,0 kg

# JUNG PUMPEN MULTIFREE

## AFVALWATERPOMPEN

### CAPACITEIT



Type		Één pomp besturing		Dubbel pomp besturing	
Type	Art.-Nr.	Type	Art.-Nr.	Type	Art.-Nr.
<b>zonder explosiebeveiliging</b>					
25/2 BW1	<b>JP09498</b>	AD 46	<b>JP14353</b>	BD 46	<b>JP45739</b>
35/2 BW1	<b>JP09500</b>	AD 610	<b>JP14354</b>	BD 610	<b>JP45741</b>
45/2 BW1	<b>JP46856</b>	AD 910	<b>JP47263</b>	BD 910	<b>JP47264</b>
75/2 BW1	<b>JP46873</b>	AS 610	<b>JP14407</b>	BS 610	<b>JP14412</b>
100/2 BW1	<b>JP46871</b>	AS 1016	<b>JP14408</b>	BS 1016	<b>JP14413</b>
<b>met explosiebeveiliging</b>					
25/2 BW1, Ex	<b>JP09499</b>	AD 46 Ex	<b>JP14355</b>	BD 46 Ex	<b>JP14360</b>
35/2 BW1, Ex	<b>JP09501</b>	AD 610 Ex	<b>JP14356</b>	BD 610 Ex	<b>JP14361</b>
45/2 BW1, Ex	<b>JP46857</b>	AD 910 Ex	<b>JP47265</b>	BD 910 Ex	<b>JP47266</b>
75/2 BW1, Ex	<b>JP46874</b>	AS 610	<b>JP14407</b>	BS 610	<b>JP14412</b>
100/2 BW1, Ex	<b>JP46872</b>	AS 1016	<b>JP14408</b>	BS 1016	<b>JP14413</b>

Voor benodigde toebehoren en aanvullende uitrusting, zie besturingssystemen

Type	Opvoerhoogte H [m]	1	2	3	4	5	6	7	8	9	10	12	14	16	18	20	22	24	26	28	30	
25/2 BW1	Capaciteit Q [m³/h]	68	62	55	49	43	38	35	31	27	15											
35/2 BW1		90	85	80	74	70	65	60	53	50	47	40	30	20	10							
45/2 BW1				85	78	72	66	61	57	54	46	41	35	27	12							
75/2 BW1									80	74	65	59	53	46	36	26	12					
100/2 BW1													82	75	67	60	51	40	29	14		

Constructiewijzigingen voorbehouden - capaciteitstolerantie conform ISO 9906

De minimale stroomsnelheid in de drukleiding (drukafsluiting) van  $v = 0,7$  m/s is als grenswaarde in het Q-H-diagram ingetekend.

### MULTIFREE DN 80, N = 2900 MIN-1

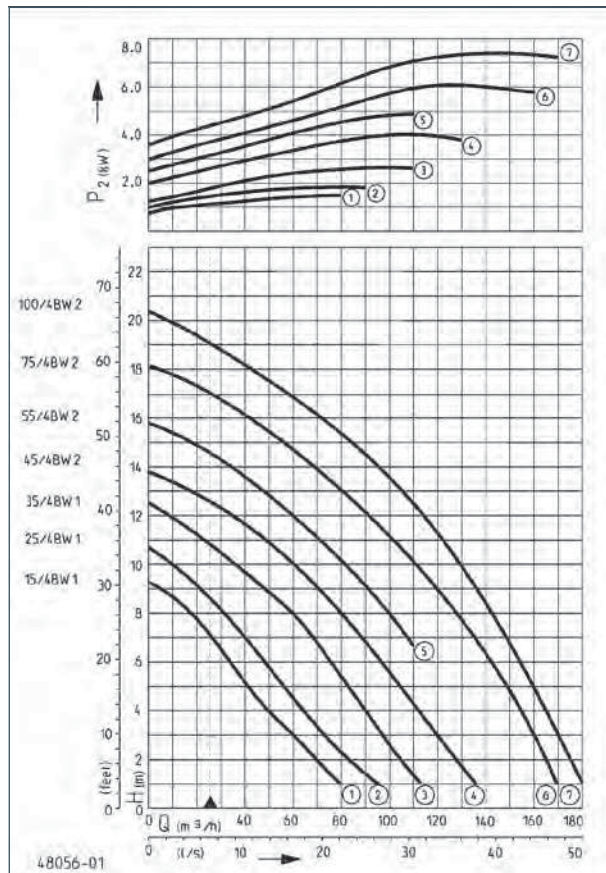
Type	Motorvermogen		Stroom	Draden	Apparaatbeveiliging	S3	Vrije doorlaat	Perszijde	Gewicht
	P1	P2							
25/2 BW1	3,27 kW	2,55 kW	5,4 A	6G1,5	10 A	25 %	80 mm	DN 80	46 kg
35/2 BW1	4,84 kW	3,95 kW	8,2 A	6G1,5	10 A	25 %	80 mm	DN 80	49 kg
45/2 BW1	6,00 kW	5,00 kW	9,4 A	6G1,5	20 A	20 %	80 mm	DN 80	56 kg
75/2 BW1	8,05 kW	6,80 kW	9,4 A/7,9 A	10G2,5	20 A	25 %	80 mm	DN 80	96 kg
100/2 BW1	12,20 kW	10,70 kW	21,0 A/12,2 A	10G2,5	25 A	20 %	80 mm	DN 80	116 kg



# JUNG PUMPEN MULTIFREE

## AFVALWATERPOMPEN

### CAPACITEIT



Één pomp besturing		Dubbel pomp besturing	
Type	Art.-Nr.	Type	Art.-Nr.
<b>zonder explosiebeveiliging</b>			
15/4 BW1	JP09455	AD 46	JP14353
25/4 BW1	JP09456	AD 46	JP14353
35/4 BW1	JP09457	AD 610	JP14354
45/4 BW2	JP46858	AD 910	JP47263
55/4 BW2	JP48267	AS 610	JP14407
75/4 BW2	JP46877	AS 610	JP14407
100/4 BW2	JP46875	AS 1016	JP14408
<b>met explosiebeveiliging</b>			
15/4 BW1, Ex	JP09458	AD 46 Ex	JP14355
25/4 BW1, Ex	JP09459	AD 46 Ex	JP14355
35/4 BW1, Ex	JP09460	AD 610 Ex	JP14356
45/4 BW2, Ex	JP46859	AD 910 Ex	JP47265
55/4 BW2, Ex	JP48268	AS 610	JP14407
75/4 BW2, Ex	JP46878	AS 610	JP14407
100/4 BW2, Ex	JP46876	AS 1016	JP14408

Voor benodigde toebehoren en aanvullende uitrusting, zie besturingssystemen

Type	Opvoerhoogte H [m]	1	2	3	4	5	6	7	8	9	10	12	14	16	18	20
15/4 BW1	Capaciteit Q [m³/h]	80	71	60	50	42	34	27	18	4						
25/4 BW1		95	84	74	64	55	47	40	32	21	9					
35/4 BW1		115	107	98	90	82	75	68	59	49	35	10				
45/4 BW2		138	128	119	110	105	98	90	80	69	57	31				
55/4 BW2								110	100	93	83	60	34			
75/4 BW2		170	159	152	147	142	136	130	124	117	110	90	67	38	5	
100/4 BW2		180	176	170	165	160	155	150	145	138	131	116	97	73	44	8

Constructiewijzigingen voorbehouden - capaciteitstolerantie conform ISO 9906

De minimale stroomsnelheid in de drukleiding (drukafsluiting) van v = 0,7 m/s is als grenswaarde in het Q-H-diagram ingetekend.

### MULTIFREE DN 80, N = 1450 MIN-1

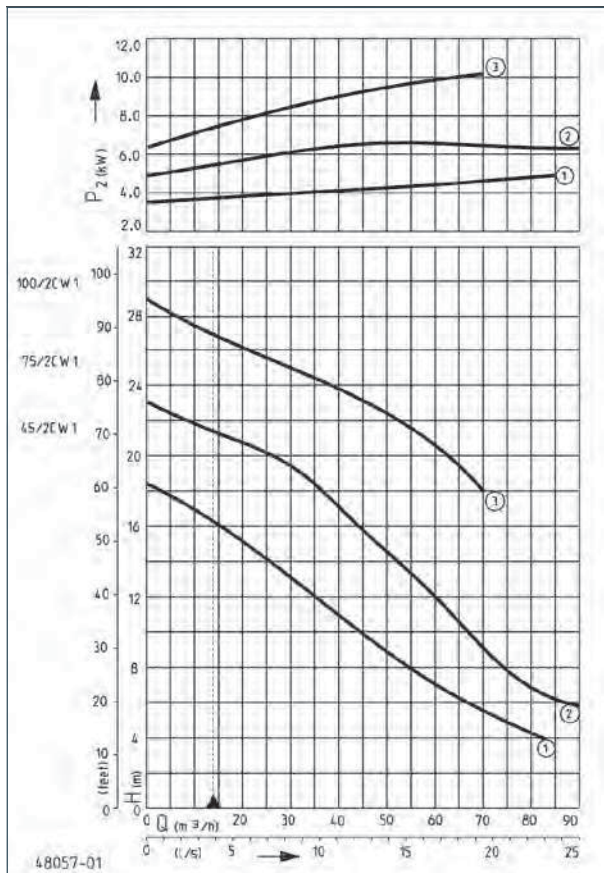
Type	Motorvermogen		Stroom	Draden	Apparaatbeveiliging	S3	Vrije doorlaat	Perszijde	Gewicht
	P1	P2							
15/4 BW1	2,20 kW	1,7 kW	4,0 A	6G1,5	10 A	35 %	80 mm	DN 80	47 kg
25/4 BW1	2,80 kW	2,1 kW	4,7 A	6G1,5	10 A	25 %	80 mm	DN 80	47 kg
35/4 BW1	4,20 kW	3,2 kW	7,8 A	6G1,5	10 A	20 %	80 mm	DN 80	51 kg
45/4 BW2	5,50 kW	4,2 kW	9,6 A	6G1,5	10 A	10 %	80 mm	DN 80	73 kg
55/4 BW2	6,39 kW	5,1 kW	11,0 A/6,4 A	10G2,5	16 A	15 %	80 mm	DN 80	109 kg
75/4 BW2	8,25 kW	6,7 kW	14,2 A/8,2 A	10G2,5	20 A	15 %	80 mm	DN 80	113 kg
100/4 BW2	10,00 kW	8,4 kW	17,6 A/10,2 A	10G2,5	25 A	20 %	80 mm	DN 80	136 kg



# JUNG PUMPEN MULTIFREE

## AFVALWATERPOMPEN

### CAPACITEIT



Type	Één pomp besturing		Dubbel pomp besturing	
	Art.-Nr.	Type	Art.-Nr.	Type
<b>zonder explosiebeveiliging</b>				
45/2 CW1	<b>JP47352</b>	AD 910	<b>JP47263</b>	BD 910
75/2 CW1	<b>JP46881</b>	AS 610	<b>JP14407</b>	BS 610
100/2 CW1	<b>JP46879</b>	AS 1016	<b>JP14408</b>	BS 1016
<b>met explosiebeveiliging</b>				
45/2 CW1, Ex	<b>JP47353</b>	AD 910	<b>JP47263</b>	BD 910
75/2 CW1, Ex	<b>JP47229</b>	AS 610	<b>JP14407</b>	BS 1016
100/2 CW1, Ex	<b>JP46880</b>	AS 610	<b>JP14407</b>	BS 1016

Voor benodigde toebehoren en aanvullende uitrusting, zie besturingssystemen

Type	Opvoerhoogte H [m]	4	5	6	7	8	9	10	12	14	16	18	20	22	24	26	28
45/2 CW1	Capaciteit Q [m³/h]	84	74	67	60	54	50	46	38	29	17	5					
75/2 CW1				95	85	77	71	67	61	55	47	39	28	11			
100/2 CW1												70	62	52	39	25	9

Constructiewijzigingen voorbehouden - capaciteitstolerantie conform ISO 9906

De minimale stroomsnelheid in de drukleiding (drukafsluiting) van  $v = 0,7$  m/s is als grenswaarde in het Q-H-diagram ingetekend.

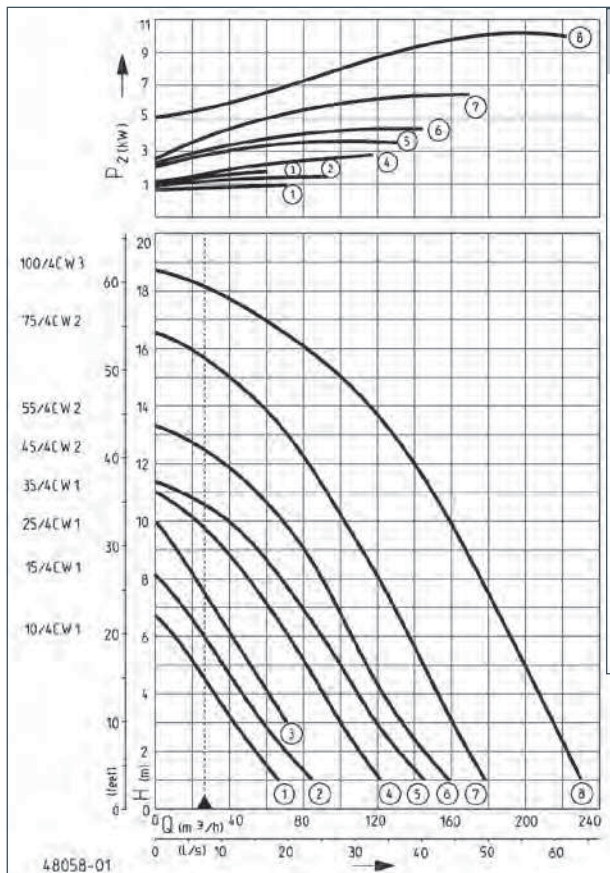
### MULTIFREE DN 100, N = 2900 MIN-1

Type	Motorvermogen		Stroom	Draden	Apparaatbeveiliging	S3	Vrije doorlaat	Perszijde	Gewicht
	P1	P2							
45/2 CW1	6,0 kW	5,0 kW	9,4 A	6G1,5	20 A	20 %	100 mm	DN 100	51,0 kg
75/2 CW1	8,1 kW	6,8 kW	13,7 A/7,9 A	10G2,5	20 A	25 %	100 mm	DN 100	98,5 kg
100/2 CW1	12,2 kW	10,7 kW	21,0 A/12,2 A	10G2,5	25 A	20 %	100 mm	DN 100	110,0 kg

# JUNG PUMPEN MULTIFREE

## AFVALWATERPOMPEN

### CAPACITEIT



Één pomp besturing		Dubbelpomp besturing	
Type	Art.-Nr.	Type	Art.-Nr.
<b>zonder explosiebeveiliging</b>			
10/4 CW1	<b>JP09610</b>	AD 25	<b>JP00310</b>
15/4 CW1	<b>JP09612</b>	AD 46	<b>JP14353</b>
25/4 CW1	<b>JP09655</b>	AD 46	<b>JP14353</b>
35/4 CW1	<b>JP09858</b>	AD 610	<b>JP14354</b>
45/4 CW2	<b>JP47236</b>	AD 910	<b>JP47263</b>
55/4 CW2	<b>JP47372</b>	AS 610	<b>JP14407</b>
75/4 CW2	<b>JP47234</b>	AS 610	<b>JP14407</b>
100/4 CW3	<b>JP47354</b>	AS 1016	<b>JP14408</b>
<b>met explosiebeveiliging</b>			
10/4 CW1, Ex	<b>JP09609</b>	AD 25 Ex	<b>JP09683</b>
15/4 CW1, Ex	<b>JP09611</b>	AD 46 Ex	<b>JP14355</b>
25/4 CW1, Ex	<b>JP09656</b>	AD 46 Ex	<b>JP14355</b>
35/4 CW1, Ex	<b>JP09859</b>	AD 610 Ex	<b>JP14356</b>
45/4 CW2, Ex	<b>JP47237</b>	AD 910 Ex	<b>JP47265</b>
55/4 CW2, Ex	<b>JP47373</b>	AS 610	<b>JP14407</b>
75/4 CW2, Ex	<b>JP47235</b>	AS 610	<b>JP14407</b>
100/4 CW3, Ex	<b>JP47355</b>	AS 1016	<b>JP14408</b>

Voor benodigde toebehoren en aanvullende uitrusting, zie besturingssystemen

Type	Opvoerhoogte H [m]	1	2	3	4	5	6	7	8	9	10	12	14	16	18
10/4 CW1	Capaciteit Q [m³/h]	68	51	37	26	15	11								
15/4 CW1		85	69	56	46	37	28	18	5						
25/4 CW1				70	59	50	41	32	23	11					
35/4 CW1		120	112	100	90	81	71	60	48	35	20				
45/4 CW2		142	130	118	108	98	85	79	68	56	43				
55/4 CW2		160	145	134	122	109	105	95	88	78	67	37			
75/4 CW2		180	170	162	150	143	136	126	118	109	101	84	58	19	
100/4 CW3		230	223	216	208	200	193	184	173	168	158	138	116	85	29

Constructiewijzigingen voorbehouden - capaciteitstolerantie conform ISO 9906

De minimale stroomsnelheid in de drukleiding (drukafsluiting) van v = 0,7 m/s is als grenswaarde in het Q-H-diagram ingetekend.

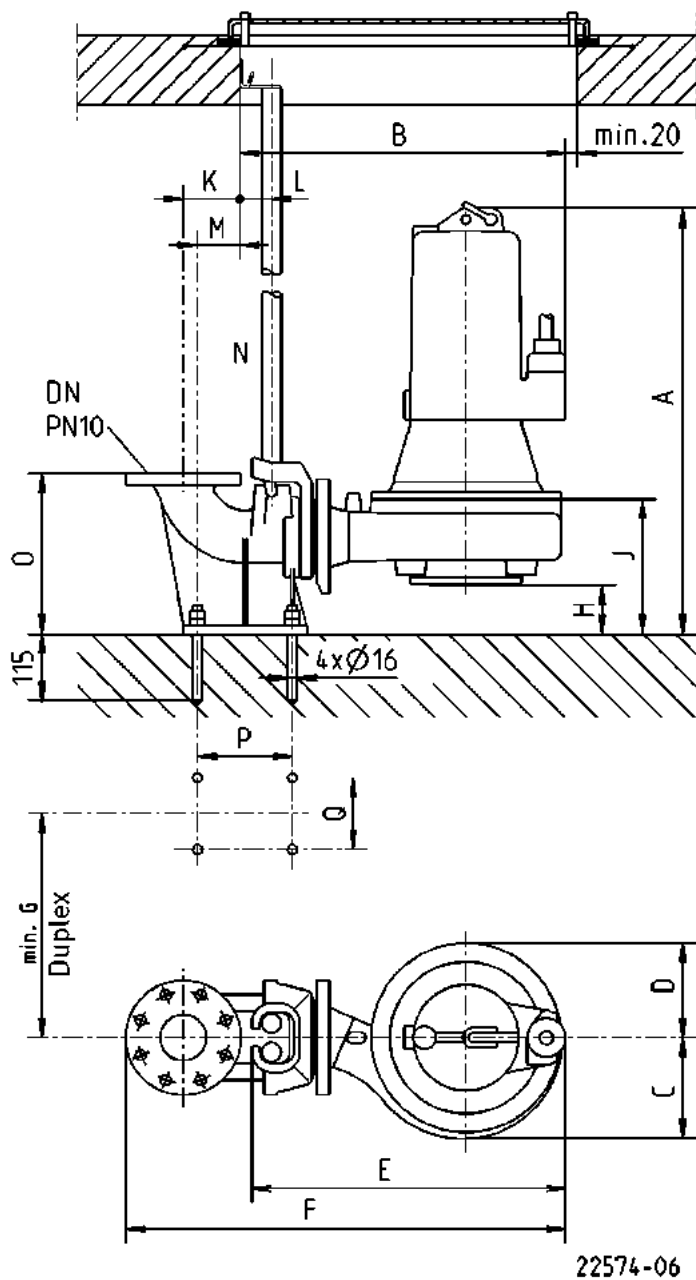
### MULTIFREE DN 100, N = 1450 MIN-1

Type	Motorvermogen		Stroom	Draden	Apparaatbeveiliging	S3	Vrije doorlaat	Perszijde	Gewicht
	P1	P2							
10/4 CW1	1,80 kW	1,40 kW	3,6 A	6G1,5	10 A	40 %	100 mm	DN 100	49 kg
15/4 CW1	2,40 kW	1,90 kW	4,4 A	6G1,5	10 A	30 %	100 mm	DN 100	49 kg
25/4 CW1	2,80 kW	2,04 kW	4,7 A	6G1,5	10 A	20 %	100 mm	DN 100	49 kg
35/4 CW1	4,00 kW	3,00 kW	7,4 A	6G1,5	10 A	20 %	100 mm	DN 100	53 kg
45/4 CW2	5,30 kW	4,10 kW	9,3 A	6G1,5	20 A	10 %	100 mm	DN 100	81 kg
55/4 CW2	6,39 kW	5,10 kW	11,0 A/6,4 A	10G2,5	16 A	15 %	100 mm	DN 100	113 kg
75/4 CW2	8,25 kW	6,60 kW	14,2 A/8,2 A	10G2,5	20 A	15 %	100 mm	DN 100	117 kg
100/4 CW3	12,95 kW	10,60 kW	20,3 A/11,7 A	10G2,5	25 A	15 %	100 mm	DN 100	139 kg

# JUNG PUMPEN MULTIFREE

## AFVALWATERPOMPEN

### Inbouwafmetingen geleidingsrailsysteem



# JUNG PUMPEN MULTIFREE

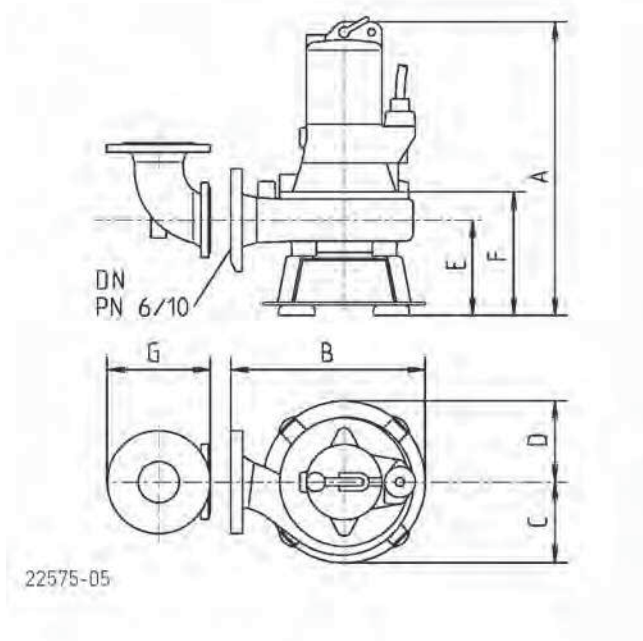
## AFVALWATERPOMPEN

	GR	DN	A	B	C	D	E	F	G	H	J	K	L	M	N	O	P	Q
10/2 AW1	65	80	520	490	130	130	470	690	390	115	220	100	55	74	1"	280	165	125
15/2 AW1	65	80	520	490	130	130	470	690	390	115	220	100	55	74	1"	280	165	125
25/2 AW1	65	80	520	490	130	130	470	690	390	115	220	100	55	74	1"	280	165	125
35/2 AW1	65	80	555	490	130	130	470	690	390	115	220	100	55	74	1"	280	165	125
45/2 AW1	65	80	605	505	130	130	485	705	390	115	225	100	55	74	1"	280	165	125
15/4 AW2	65	80	555	525	140	130	510	725	390	110	260	100	55	74	1"	280	165	125
25/4 AW2	65	80	555	525	140	130	510	725	390	110	260	100	55	74	1"	280	165	125
35/4 AW2	65	80	590	525	140	130	510	725	390	110	260	100	55	74	1"	280	165	125
45/4 AW2	65	80	640	545	140	130	530	745	390	110	260	100	55	74	1"	280	165	125
25/2 BW1	80	80	535	490	140	140	485	705	390	85	235	100	55	74	1"	280	165	125
35/2 BW1	80	80	570	490	140	140	485	705	390	85	235	100	55	74	1"	280	165	125
45/2 BW1	80	80	615	520	140	140	505	725	390	85	235	100	55	74	1"	280	165	125
75/2 BW1	80	80	700	540	140	140	520	740	390	85	235	100	55	74	1"	280	165	125
100/2 BW1	80	80	760	540	140	140	520	740	390	85	235	100	55	74	1"	280	165	125
15/4 BW1	80	80	530	505	140	140	485	705	390	85	235	100	55	74	1"	280	165	125
25/4 BW1	80	80	535	505	140	140	485	705	390	85	235	100	55	74	1"	280	165	125
35/4 BW1	80	80	570	505	140	140	485	705	390	85	235	100	55	74	1"	280	165	125
45/4 BW2	80	80	660	630	200	175	610	830	480	95	280	100	55	74	1"	280	165	125
55/4 BW2	80	80	725	630	200	175	610	830	480	95	280	100	55	74	1"	280	165	125
75/4 BW2	80	80	730	630	205	175	610	830	390	95	280	100	55	74	1"	280	165	125
100/4 BW2	80	80	790	630	205	175	610	830	390	95	280	100	55	74	1"	280	165	125
45/2 CW1	100	100	650	550	140	140	530	775	390	120	270	110	55	82	1"	310	175	150
75/2 CW1	100	100	730	570	140	140	550	795	390	120	270	110	55	82	1"	310	175	150
100/2 CW1	100	100	790	570	140	140	550	795	390	120	270	110	55	82	1"	310	175	150
10/4 CW1	100	100	565	540	140	140	520	760	390	120	270	110	55	82	1"	310	175	150
15/4 CW1	100	100	565	540	140	140	520	760	390	120	270	110	55	82	1"	310	175	150
25/4 CW1	100	100	565	540	140	140	520	760	390	120	270	110	55	82	1"	310	175	150
35/4 CW1	100	100	605	540	140	140	520	760	390	120	270	110	55	82	1"	310	175	150
45/4 CW2	101	100	710	635	195	195	620	860	480	135	330	110	55	82	1"	345	175	385
55/4 CW2	101	100	775	635	195	195	620	860	480	135	330	110	55	82	1"	345	175	385
75/4 CW2	101	100	775	635	195	195	620	860	480	135	330	110	55	82	1"	345	175	385
100/4 CW3	101	100	870	640	215	175	620	865	480	145	360	110	55	82	1"	345	175	385

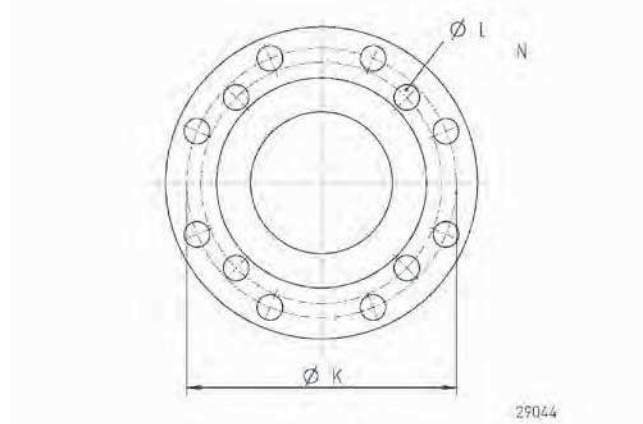
# JUNG PUMPEN MULTIFREE

## AFVALWATERPOMPEN

### Inbouwafmetingen standaard



### Drukuitlaatopening pomp



# JUNG PUMPEN MULTIFREE

## AFVALWATERPOMPEN

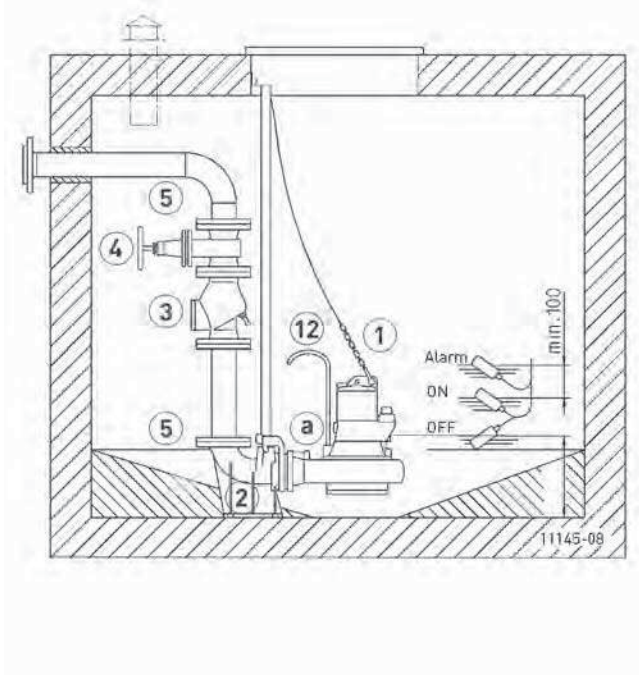
	DN	A	B	C	D	E	F	G	K	L	N
10/2 AW1	65	500	375	130	130	150	200	175	130/145	14/18	4
15/2 AW1	65	500	375	130	130	150	200	175	130/145	14/18	4
25/2 AW1	65	500	375	130	130	150	200	175	130/145	14/18	4
35/2 AW1	65	500	375	130	130	150	200	175	130/145	14/18	4
45/2 AW1	65	580	375	130	130	150	200	175	130/145	14/18	4
15/4 AW2	65	590	400	140	130	210	295	175	130/145	14/18	4
25/4 AW2	65	590	400	140	130	210	295	175	130/145	14/18	4
35/4 AW2	65	625	400	140	130	210	295	175	130/145	14/18	4
45/4 AW2	65	675	415	140	130	210	295	175	130/145	14/18	4
25/2 BW1	80	550	390	140	140	195	260	200	150/160	18	4/8
35/2 BW1	80	585	390	140	140	195	260	200	150/160	18	4/8
45/2 BW1	80	640	390	140	140	195	260	200	150/160	18	4/8
75/2 BW1	80	780	410	140	140	195	260	200	150/160	18	4/8
100/2 BW1	80	780	410	140	140	195	260	200	150/160	18	4/8
15/4 BW1	80	560	375	140	140	195	260	200	150/160	18	4/8
25/4 BW1	80	560	375	140	140	195	260	200	150/160	18	4/8
35/4 BW1	80	595	375	140	140	195	260	200	150/160	18	4/8
45/4 BW2	80	705	500	200	175	220	330	200	150/160	18	4/8
55/4 BW2	80	775	500	200	175	220	330	200	150/160	18	4/8
75/4 BW2	80	775	500	205	175	220	330	200	150/160	18	4/8
100/4 BW2	80	835	500	205	175	220	330	200	150/160	18	4/8
45/2 CW1	100	770	405	140	140	220	290	230	170/180	18	4/8
75/2 CW1	100	750	425	140	140	220	290	230	170/180	18	4/8
100/2 CW1	100	810	425	140	140	220	290	230	170/180	18	4/8
10/4 CW1	100	590	390	140	140	220	290	230	170/180	18	4/8
15/4 CW1	100	590	390	140	140	220	290	230	170/180	18	4/8
25/4 CW1	100	590	390	140	140	220	290	230	170/180	18	4/8
35/4 CW1	100	625	390	140	140	220	290	230	170/180	18	4/8
45/4 CW2	100	720	490	195	195	245	335	230	170/180	18	4/8
55/4 CW2	100	785	490	195	195	245	335	230	170/180	18	4/8
75/4 CW2	100	785	490	195	195	245	335	230	170/180	18	4/8
100/4 CW3	100	870	500	215	175	235	360	230	170/180	18	4/8



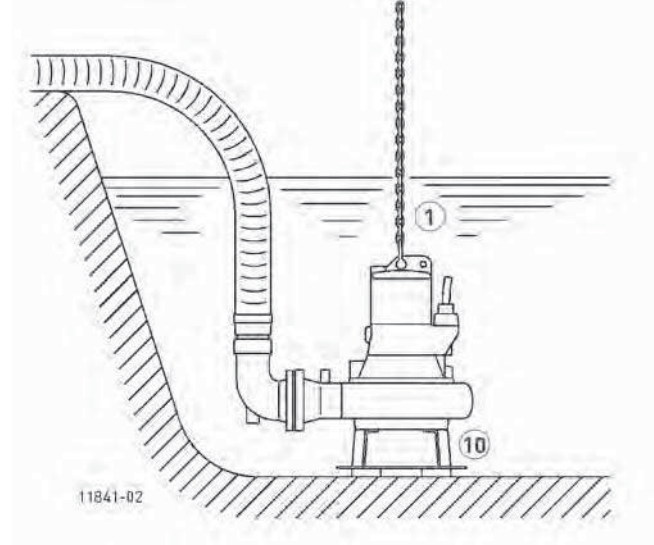
# JUNG PUMPEN MULTIFREE

## AFVALWATERPOMPEN

### Inbouwvoorbeeld geleidingsrailsysteem




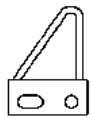

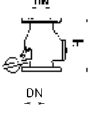
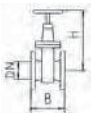
### Inbouwvoorbeeld standaard



Modi tot een mediumtemperatuur van 40 °C: motor ondergedompeld: continubedrijf S1, motor niet ondergedompeld: intermitterend bedrijf S3 (bijv. 20% = 2 min. werken en 8 min.

onderbreking].  
Alle armaturen en fittingen worden met afdichting en schroeven geleverd.

### MECHANISCHE TOEBEHOREN

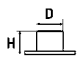
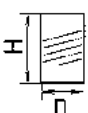

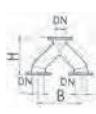
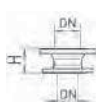
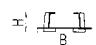
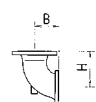

			Art.-Nr.
	<b>1 Ketting</b>	getest, 2,5 m, 160 kg, 5 ophangingen (EN 818 mod.) getest, 5,0 m, 160 kg, 8 ophangingen (EN 818 mod.) getest, 7,5 m, 160 kg, 11 ophangingen (EN 818 mod.) getest, 5,0 m, 320 kg, 8 ophangingen (EN 818 mod.) getest, 7,5 m, 320 kg, 11 ophangingen (EN 818 mod.) Schakel, getest, 500 kg, roestvrijstaal Pompophanging (08 Ex -100 ...)	<b>JP45901</b> <b>JP45902</b> <b>JP47365</b> <b>JP45903</b> <b>JP47366</b> <b>JP45904</b> <b>JP45925</b>
	<b>2 Voetbochtkoppeling</b>	GR 65 DN 80, 170x226x280 (AxBxH) GR 80 DN 80, 170x229x280 (AxBxH) GR 100 DN 100, 200x254x310 (AxBxH) GR 101 DN 100, 235x254x345 (AxBxH)	<b>JP00494</b> <b>JP00495</b> <b>JP00496</b> <b>JP21037</b>
	<b>3 Terugslagklep</b>	R 80 EN 12050-4 DN 80, PN 4, Flens PN 10, DIN 3202, 260 (H) R 80 G EN 12050-4 DN 80, PN 4, Flens PN 10, DIN 3202, met Tegengewicht, 260(H) R 101 EN 12050-4 DN 100, PN 4, Flens PN 10, DIN 3202, 300 (H) R 100 G EN 12050-4 DN 100, PN 4, Flens PN 10, DIN 3202, met Tegengewicht, 300(H)	<b>JP00706</b> <b>JP00707</b> <b>JP00325</b> <b>JP00324</b>
	<b>Kogel terugslagklep</b>	K 80 EN 12050-4 DN 80, PN 4, Flens PN 10, DIN 3202, 260 (H)	<b>JP44781</b>
	<b>4 Schuifafsluiter</b>	DN 80, PN 10, EN 1171 315x180 (HxB) DN 100, PN 10, EN 1171 345x190 (HxB)	<b>JP00639</b> <b>JP00329</b>




# JUNG PUMPEN MULTIFREE

## AFVALWATERPOMPEN

### MECHANISCHE TOEBEHOREN

				Art.-Nr.
	<b>5</b> Flenspasstuk	DN 100 PN 10, F-KS	153x110 (HxD)	<b>JP08673</b>
	<b>6</b> Elastische Aansluiting	DN 80	200x90 (HxD)	<b>JP44768</b>
		DN 100, PN 4	200x110 (HxD)	<b>JP44778</b>
		DN 100, PN 4	200x114 (HxD)	<b>JP44774</b>
	<b>7</b> Slangklem	3" (DN 80) 4" (DN 100)		<b>JP44766</b> <b>JP44767</b>
	<b>8</b> Broekstuk	DN 80/100/80	355x390(HxB), PN 11	<b>JP00448</b>
		DN 100/100/100	355x390(HxB), PN 11	<b>JP00458</b>
		DN 80/100/80	355x480(HxB), PN 11	<b>JP00202</b>
		DN 100/100/100	355x480(HxB), PN 11	<b>JP00203</b>
		DN 100/150/100	355x480(HxB), PN 11	<b>JP00204</b>
	<b>9</b> Verloopstuk	DN 80/100 ongeveer PN 10, (hetzelfde FFR-Stuk), H=100		<b>JP00498</b>
		DN 100/150 ongeveer PN 10, (hetzelfde FFR-Stuk), H=200		<b>JP00510</b>
	<b>10</b> Standaard	A 220, voor A2, AW1, AW2	90x295 (HxB)	<b>JP00682</b>
		B 220, voor B2,B3,B4,BW1	115x315 (HxB)	<b>JP00684</b>
		C 220, voor CW1	145x330 (HxB)	<b>JP11453</b>
		C 275, voor B5,B6,C1,C5,B-W2,CW3	145x385 (HxB)	<b>JP00685</b>
		C 325, voor C2,CW2	145x565 (HxB)	<b>JP00701</b>
	<b>11</b> Flensverbinding	A 80 (hetzelfde Q-Stuk 90°), DN 80 PN10/DN 65 PN7	130x75 (HxB)	<b>JP00577</b>
		B 80 (hetzelfde Q-Stuk 90°), DN 80 PN10/PN7	150x100 (HxB)	<b>JP00578</b>
		C 100 (hetzelfde Q-Stuk 90°), DN 100 PN10/PN7	175x120 (HxB)	<b>JP00579</b>
	<b>12</b> Afvoerpijp	Typ I	10/... - 45/...	<b>JP28221</b>
		Typ II	55/... - 100/...	<b>JP28222</b>

### ELEKTRISCHE TOEBEHOREN

			Art.-Nr.
	<b>a</b> Asafdichting controle	DKG	<b>JP44900</b>
		DKG Ex voor explosie veilige pompen	<b>JP00249</b>

# **JUNG PUMPEN** MULTIFREE

## AFVALWATERPOMPEN

## JUNG PUMPEN

### PKS 800 RESERVOIRS

KUNSTOF RESERVOIRS PKS	Type	Pagina
0 pdrijfveilig reservoir als afgewerkt pompstation in verbinding met drukrioleringen of als afvalwater verzamelreservoir met vrij verloop	<b>PKS 800</b>	<b>211</b>

# JUNG PUMPEN

## PKS 800 RESERVOIRS - ACCESSOIRES

### ACCESSOIRES

Type	Art. nr.	PKS-B 800-32	PKS-B 800-D32
TWEEDE TOEVOER MET AFDICHTING	JP42181	•	
DRUKLEIDING UNIT 08/2 *	JP44857	•	•
DRUKLEIDING UNIT MULTICUT *	JP44855	•	•
PUTAFDEKKING KL.A	JP46437	•	•
SLEUTEL KL. A	JP44969	•	•
PUTAFDEKKING LUCHTDICHT KL. B D610	JP44972	•	•
STEUNRING PKS-B, 625X100	JP44975	•	•
VERLOOP 40 - 1 1/4"	JP44796	•	•
VERLOOP 50 - 1 1/4"	JP44797	•	•
VERLOOP 63 - 1 1/4"	JP44798	•	•
SPOELAANSLUITING PKS-32 PERROT	JP42059	•	•
PERROT C-KOPPELING	JP41582	•	•
SPOELAANSLUITING PKS-32 STORZC	JP42060	•	•
PERROT SLANGAANSLUITING	JP19202	•	•
PERROT DRS-AANSLUITING	JP22421	•	•
AANSLUITING MET DEKSEL	JP42178	•	•
PERROT VACUÛMBREKER	JP22422	•	•
PERROT DRS M. VACUÛMBREKER	JP22419	•	•
VACUÛMBREKER MET AFDEKKING	JP42179	•	•
VACUÛMBREKER STORZ C	JP41583	•	•
SPOELAANSLUITING MET AFDEKKING	JP42180	•	•
AANSLUITING 1/2" STORZ C	JP41584	•	•
AANSLUITING 3/4" STORZ C	JP41585	•	•
PERROT DRUKMETER	JP44854	•	•
PERROT KNELKOPPELING	JP22420	•	•
PERROT DRAADAANSLUITING 1"	JP22466	•	•
PSV-A/B 380	JP46429	•	•
PSV-A 855	JP46430	•	•
PSV-A 1335	JP46431	•	•
GELEIDINGSRAIL VERLENGSET PKS-B-32	JP46439	•	
GELEIDINGSRAIL VERLENGSET PKS-B-D32	JP48064		•
BEDIENINGSSLEUTEL PKS	JP46438	•	•
VENTILATIE PIJP DN 100	JP44858	•	•

\* bij dubbele installaties 2 x bestellen

## JUNG PUMPEN PKS 800

### AFVALWATERPUTTEN

VOOR MULTICUT POMPEN

#### GEbruik

De opdrijfveilige afvalwaterverzamelput wordt als kant en klaar pompstation gebruikt voor pompen met snij-inrichtingen in drukontwateringssystemen. De schachten worden optioneel uitgerust met één of twee pompen. Ze zijn voor beloopbare (klasse A 15) of voor met personenauto berijdbare (klasse B 125) producten geschikt.

Zijdelings aangebrachte transportogen/transportgrepen maken eenvoudig transporteren en verplaatsen mogelijk.

Door een breed assortiment MultiCut-afvalwaterpompen 08/2 M tot 45/2 M, met of zonder explosiebeveiliging, en de speciaal geoptimaliseerde besturingssystemen voor drukriolering kan het pompstation gemakkelijk worden aangepast aan de vereiste afvoer voor drukrioleringen.

#### BESCHRIJVING

De door het Duitse Instituut voor Bouwtechniek goedgekeurde kunststof schachten zijn gemaakt van polyethyleen (PE) en uitgerust met een inlaat DN 150, aansluitstukken van DN 100 voor de kabeltoevoer, de ventilatie en een pers uitlaat van DN 32. Het nieuwe koppelingssysteem van polyftalamide (PPA) is boven het waterniveau geplaatst. De kogelkraan van roestvrij staal is voorzien van een veiligheidsvergrendeling. Alleen door sluiting van de kogelkraan wordt het koppelingsventiel vrijgegeven. Een gecertificeerde ketting van roestvrij staal en een geleidingsrail vergemakkelijken het trekken of het ophangen van de pomp met de persleiding. Daardoor is onderhoud van de kogelrugslagklep buiten de schacht mogelijk.

Afhankelijk van de verlenging kan de schacht tot een totale hoogte van max. 2,75 m worden verlengd. De gewenste belastingsklasse is afhankelijk van de inbouwlocatie.

1-pompsinstallatie:  
totale volume 640 liter, opslagvolume tot UK-toevoer 145 liter, restvolume 36 liter

Dubbele installatie:  
totale volume 740 liter, opslagvolume tot UK-toevoer 190 liter, restvolume 85 liter.

- Algemene bouwtechnische goedkeuring
- Berijdbaar tot klasse. B 125
- Corrosiebestendige inbouwcomponenten
- Gepatenteerde veiligheidsvergrendeling
- Hydrodynamische toevoer (1-pompsinstallatie)
- Verzamelreservoir zonder sedimentatie
- Koppelingssysteem met geleidingsrail
- Kogelrugslagklep inclusief pomp en verwijderbare persleiding
- Restvolume vanaf 36 liter

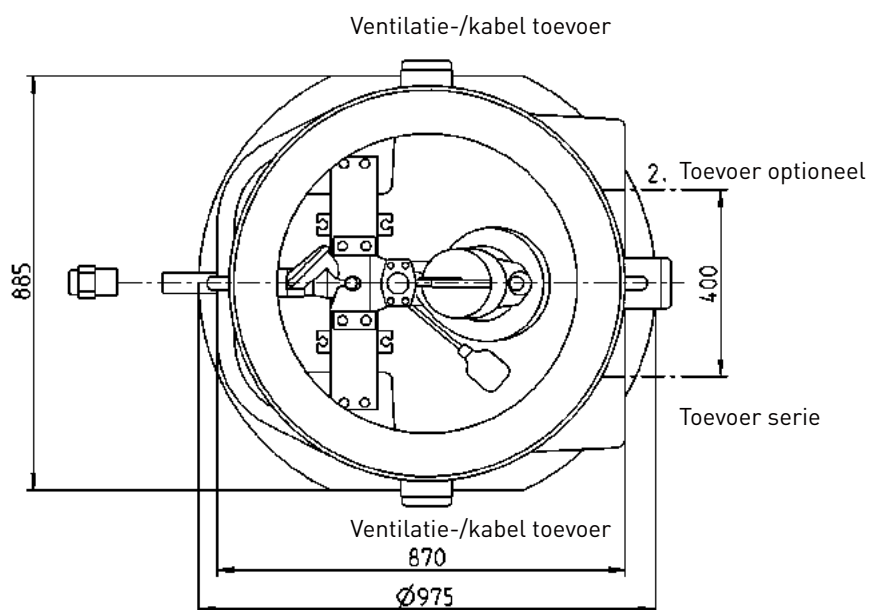
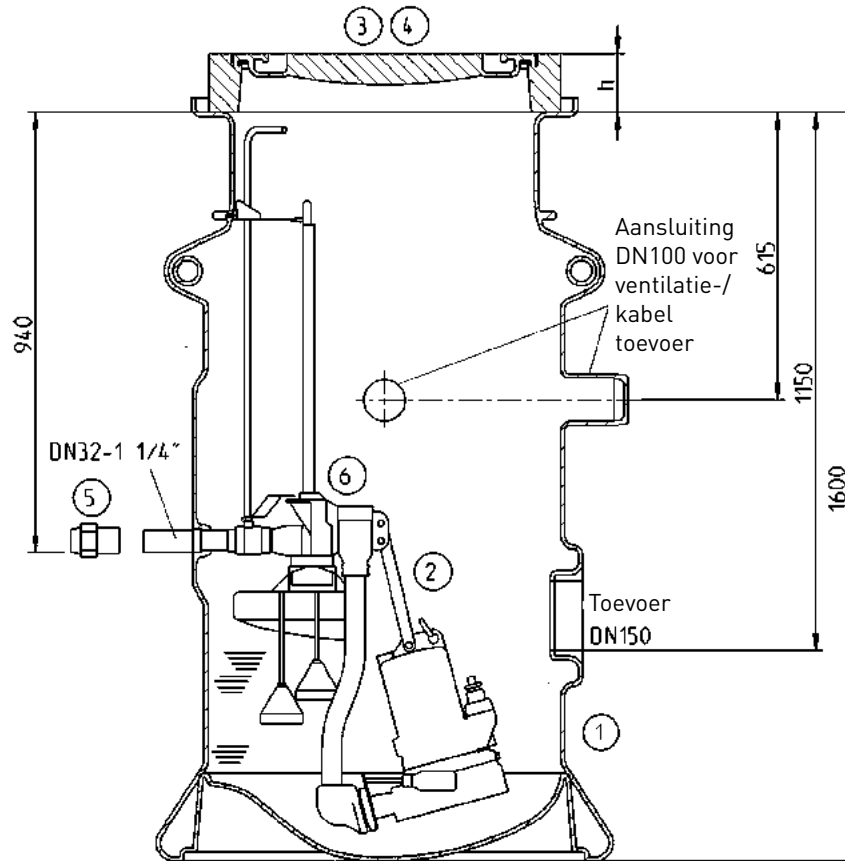


# JUNG PUMPEN PKS-B 800-32

POMPSTATIONS VAN KUNSTSTOF

VOOR MULTICUT-POMPEN

1-pompsinstallatie PKS-B 800-32



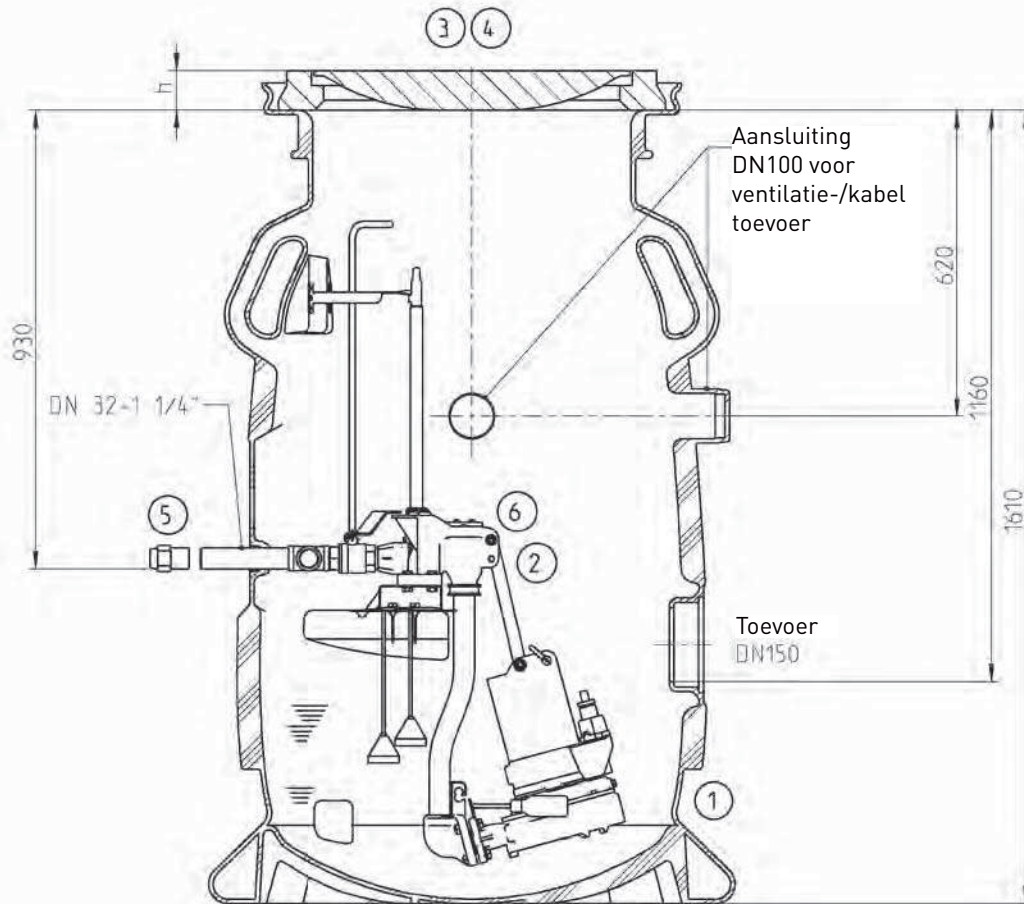
43239-00

# JUNG PUMPEN PKS-B 800-D32

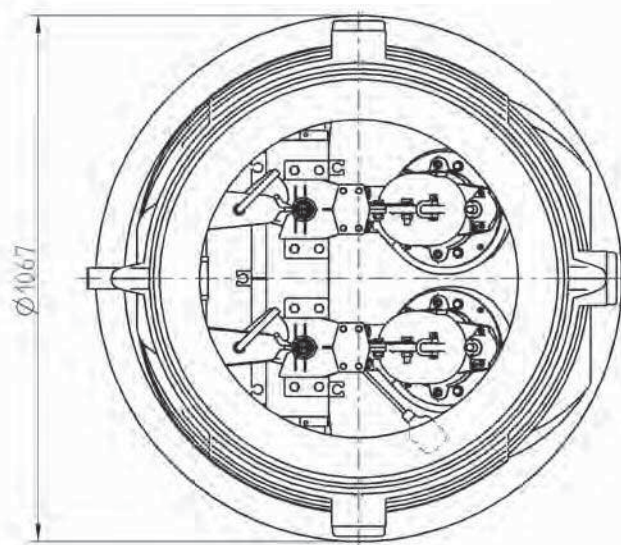
## POMPSTATIONS VAN KUNSTSTOF

VOOR MULTICUT-POMPEN

Dubbele installatie PKS-B 800-D32



Ventilatie-/kabel toevoer



Ventilatie-/kabel toevoer

48024-00



# JUNG PUMPEN PKS 800

## POMPSTATIONS VAN KUNSTSTOF

VOOR MULTICUT-POMPEN

### Afmetingen schachtverlengingen

#### 1-pompsinstallatie PKS-B 800-32

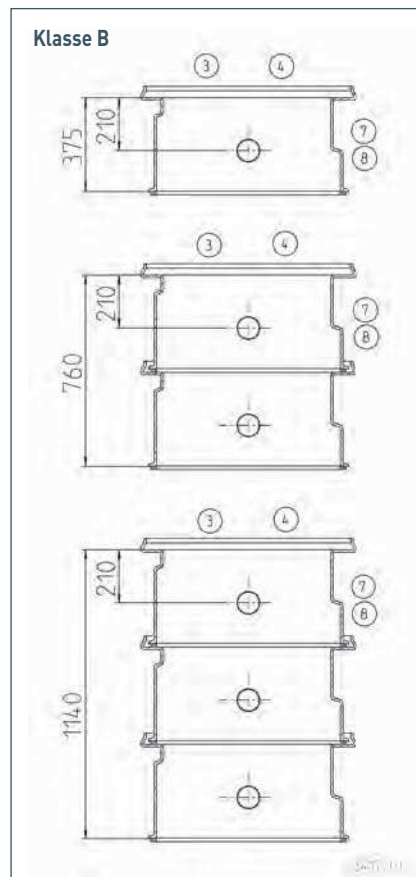
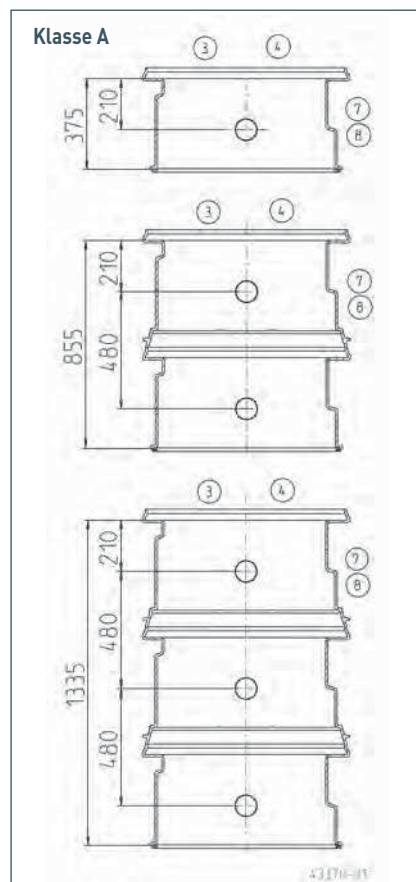
Afmetingen (zonder afdekking) mm	Hoogte	Toevoer	Pers-uitlaat	Grondwater-dompel-diepte
Hoofdschacht	1600	1150	940	1600
<b>Belastingsklasse A</b>				
Hoofdschacht + 1 x PSV-A/B 375	1975	1525	1315	1975
Hoofdschacht + 1 x PSV-A 855	2455	2005	1795	2455
Hoofdschacht + 1 x PSV-A 1335	2935	2485	2275	2935
<b>Belastingsklasse B</b>				
Hoofdschacht + 1 x PSV-A/B 375	1975	1525	1315	1975
Hoofdschacht + 2 x PSV-A/B 375	2360	1910	1700	2360
Hoofdschacht + 3 x PSV-A/B 375	2740	2290	2080	2740

Type	Volume reservoir	Verlenging	Schakelpunt			
			Uit	Aan	Alarm / piekbelasting	UK-toevoer
PKS-B 800-32	640 l	per segment 159 l	36 l	110 l	145 l	145 l

#### Dubbele installatie PKS-B 800-D32

Afmetingen (zonder afdekking) mm	Hoogte	Toevoer	Pers-uitlaat	Grondwater-dompel-diepte
Hoofdschacht	1610	1160	930	1610
<b>Belastingsklasse A</b>				
Hoofdschacht + 1 x PSV-A/B 375	1985	1535	1305	1985
Hoofdschacht + 1 x PSV-A 855	2465	2015	1785	2465
Hoofdschacht + 1 x PSV-A 1335	2945	2495	2265	2945
<b>Belastingsklasse B</b>				
Hoofdschacht + 1 x PSV-A/B 375	1985	1535	1305	1985
Hoofdschacht + 2 x PSV-A/B 375	2370	1920	1690	2370
Hoofdschacht + 3 x PSV-A/B 375	2750	2300	2070	2750

Type	Volume reservoir	Verlenging	Schakelpunt			
			Uit	Aan	Alarm / piekbelasting	UK-Toevoer
PKS-B 800-D32	740 l	159 l	85 l	140 l	190 l	190 l



# JUNG PUMPEN PKS 800

## POMPSTATIONS VAN KUNSTSTOF

VOOR MULTICUT-POMPEN

### LEVERING

#### PKS-B 800-32 (1-pompsinstallatie)

Kunststof schacht, koppelingssysteem en geleidingsrail, roestvrijstalen kogelkraan met verlenging en veiligheidsvergrendeling. Roestvrijstalen drukuitlaat DN 32 met buitendraad 1¼", 2 moffen DN 150 (KG-buis) voor de toevoer (één aansluitklaar) en 3 aansluitstukken DN 100 (KG-buis) voor kabels en ventilatie.

#### PKS-B 800-D32 (Dubbele installatie)

Kunststof schacht, 2 koppelingssystemen en geleidingsrail, 2 roestvrijstalen kogelkranen met verlengings- en veiligheidsvergrendeling, roestvrijstalen drukuitlaat DN 32 met buitendraad 1¼", 1 mof DN 150 (KG-buis) voor de toevoer, 3 aansluitstukken DN 100 (KG-buis) voor kabels en ventilatie.

#### PSV-schachtverlenging

Schachtverlenging, afdichting voor schachthals en 2 aansluitstukken voor kabels of ventilatie DN 100 (KG-buis).

### TOEBEHOREN

Benaming		Art.-nr.	Gewicht (kg)
1 Kunststofschacht	PKS-B 800-32	JP09475	78
	PKS-B 800-D32	JP47345	80
	Tweede toevoer (1-pompsinstallatie) met afdichtingselement DN 150	JP42181	
2 Persleidingunit-32 *	08/2M Ex, 20/2M plus tot 45/2M, Ex	JP44855	8
	08/2M	JP44857	8
3 Afdekking kl. A Uitlichtsleutel voor kl. A	Ø 600 kl. A15, h= 80, D 785	JP46437	90
		JP44969	
	Afdekking kl. B zonder ventilatie	Ø 610 kl. B 125, h= 125, D 750	JP44972
4 Oplegving	625 x 100 mm, Ø 785	JP44975	32
5 Schroefaansluiting met schroefmof en klemverbinding	1 ¼" op Ø 40 mm (DN 32)	JP44796	
	1 ¼" op Ø 50 mm (DN 40)	JP44797	
	1 ¼" op Ø 63 mm (DN 50)	JP44798	
6 DRS-aansluiting ½" met deksel Vacuümbreker met deksel DRS-aansluiting + vacuümbreker met deksel	Overige toebehoren op aanvraag	JP42178	
		JP42179	
		JP42180	
7 Schachtverlenging	PSV-A/B 375	JP46429	25
	PSV-A 855	JP46430	40
	PSV-A 1335	JP46431	54
	Geleidingsrailverlenging PKS-B -32	1-pompsinstallatie	JP46439
Geleidingsrailverlenging PKS-B -D32	Dubbele installatie	JP48064	
8 Bedieningssleutel PKS	voor verlenging	JP46438	
9 Ventilatieleiding	DN 100, roestvrij staal	JP44858	

\* Incl. 2,5 m ketting, bij dubbele installaties a.u.b. 2 x bestellen

### POMPTYPES VOOR PKS 800

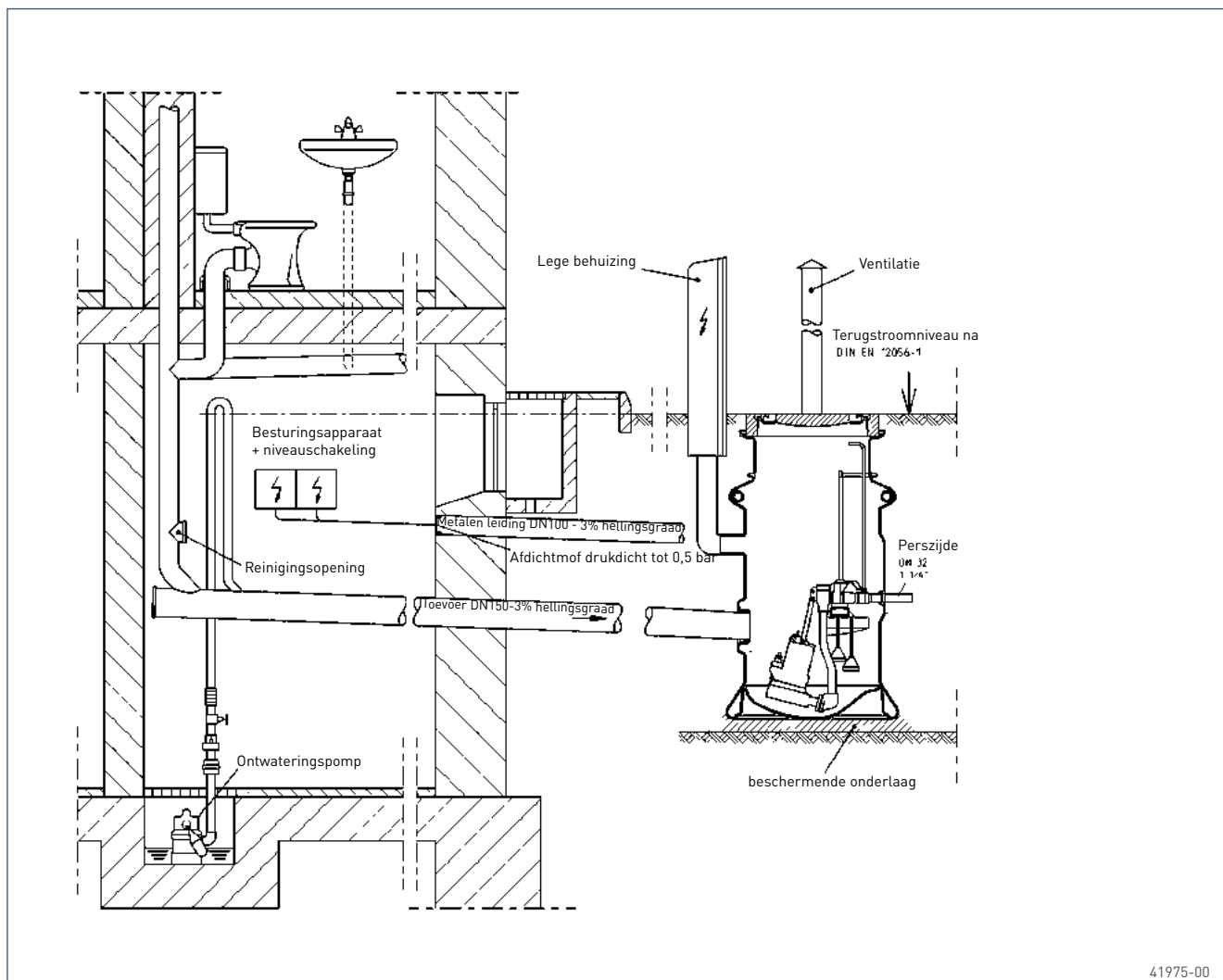
#### MultiCut-pompen:

08/2 M, 08/2 ME, 20/2 M plus, 25/2 ME, 35/2 M, 36/2 M, 45/2 M

# JUNG PUMPEN PKS 800

## POMPSTATIONS VAN KUNSTSTOF

### Inbouwvoorbeeld



### INBOUWKENMERKEN

De PKS-schacht voldoet in alle kenmerken aan DIN EN 12056/752/476 en wordt inbouw- en aansluitklaar geleverd. Het geringe gewicht maakt transport en inbouw gemakkelijk. Hij kan in korte tijd worden geïnstalleerd en aangesloten zonder duur gebruik van machines.

Met inachtneming van de "Aanwijzingen en gebruiksvoorwaarden volgens DIN EN 476" kan met commercieel beschikbare opleggingen volgens DIN 4034 T1 of met PSV-schachtverlengingen op eenvoudige wijze een niveau-aanpassing worden uitgevoerd.

Inspectie- en onderhoudswerkzaamheden aan de kleppen kunnen eenvoudig van bovenaf worden uitgevoerd - zonder betreden van de schacht.

Bij het ontwerp van de PKS-schacht is eveneens rekening gehouden met belangrijke functiekennmerken: een glad verzamelreservoir zonder rottingszone, stroomrichting-georiënteerde toevoeren DN 150 en een persluchtaansluiting met longitudinale belasting.

## JUNG PUMPEN OVERZICHT SYSTEMEN

### BASICLOGO

Pagina 220



Elektronisch besturingssysteem voor niveauafhankelijke werking van één of meerdere pompen, d.o.l. of ster driehoeks start.

- Aparte niveauregeling
- Basic Logo controles AD / BD met selecteerbare niveau schakelaars
- Basic Logo controles AD / BD met geïntegreerde luchtdruk schakeling (voor druk riolerings systemen)
- Basic Logo bestuurt AD / BD in modulair ontwerp met selecteerbare niveau schakelaars

### HIGHLOGO

Pagina 224



Microprocessor besturingssysteem voor niveauafhankelijke werking van één of meerdere pompen, d.o.l. of ster driehoeks start.

Gemakkelijke en eenvoudige bediening via de multifunctionele knop en display met tekstweergave. Breed scala aan functies in de standaard module.

- Controles met geïntegreerde niveaumeting (voor druk riolerings systemen)
- Controles in modulair ontwerp met selecteerbare niveau schakelaars

### NIVEAUSENSOR

Pagina 228



Verschillende niveaus schakelaars in combinatie met een Basic logo of HighLogo besturing voor alle toepassingen.

- Vlotterbal schakelaar (pack) en voormalige EX-hulprelais
- Statische lucht niveauregeling
- Lucht membraamschakeling
- Hydrostatische niveauregeling met behulp van een drukopnemer

### ALARMSYSTEMEN EN ACCESSOIRES

Pagina 230



Diverse toebehoren voor pompen, opvoerinstallaties en voor de voltooiing van de controle in lege kasten voor buitenopstelling.

- Alarmapparaten
- Wasmachine stop
- Motorbeveiligings Plug
- Schakelaar voor het proefdraaien
- Lekdetectieapparatuur
- Lege behuizing voor buitenopstelling
- Signaal gever a. installatiematerialen

# JUNG PUMPEN OVERZICHT SYSTEMEN

## SYSTEMEN – MODEL CODE

### Niveausystemen voor een pomp

Bijvoor N E 2 AH  
beeld: ① ② ③ ④

①	Type systeem	N	afzonderlijke niveauregeling voor een pomp
②	Bedrijfsspanning	E	Wisselstroom
		D	3 fase
③	Niveauregeling	1	Vlotterbalschakelaar met 3 mtr kabellengte
		2	Vlotterbalschakelaar met 9,5 mtr kabellengte
④	Uitvoering	A	Alarm circuit
		H	Heetwater uitvoering

### Systemen voor een of twee pompen

Bijvoor AD 46 Ex M  
beeld: ① ② ③ ④

		BASICLOGO	HIGHLOGO	Verklaring
①	Type systeem	AD	1	Enkelpomps unit D.o.l.
		BD	2	Dubbelpomps unit D.o.l.
		AS	4	Een pomps unit ster/driehoek
		BS	5	Twee pomps unit ster/driehoek
②	Grootte	46	46	
③	Uitvoering	E		voor wisselstroom pompen
		EX		voor pompen met een ex-beveiliging
		EC		voor wisselpompen met een externe bedrijfscondesator
④	Niveausensor		LC	2 membraamdrukschakelaars + droogloopbeveiling
		M		2 membraamdrukschakelaars
		ME		2 membraamdrukschakelaars voor wisselstroompompen
		TLS		Droogloopbeveiling

# JUNG PUMPEN BESTURINGSSYSTEMEN

## GEBRUIK

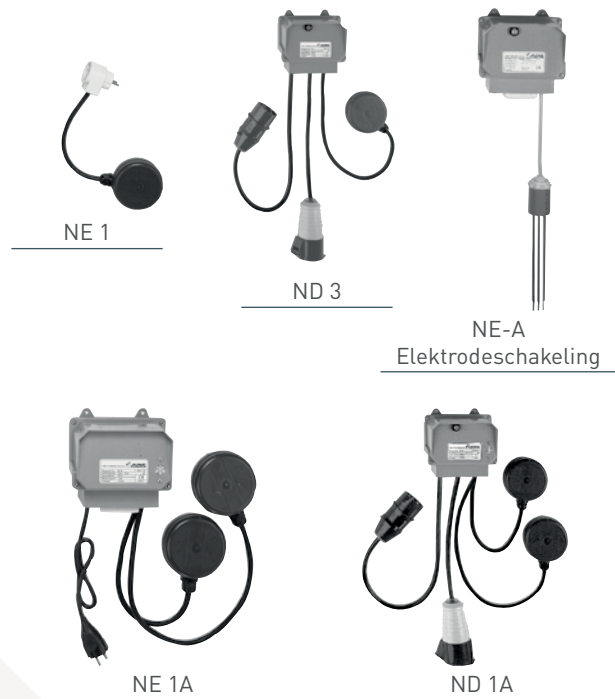
Besturingssystemen voor waterniveau-afhankelijk in- en uitschakelen van een pomp met behulp van vlotterschakelaars. Geschikt voor 230 V AC- of 400 V draaistroommotoren en een aansluitvermogen tot 3,2 kW.

In de uitvoering met alarmschakeling wordt er bij hoog water een akoestisch signaal geactiveerd door een extra vlotterschakelaar. Via een potentiaalvrij contact kan deze melding naar buiten worden gestuurd om een externe signaalgever aan te sturen. Via het optionele gebruik van een accu kan het alarm ook onafhankelijk van het lichtnet worden afgegeven. Een geïntegreerde oplaadunit voor de accu is standaard aanwezig.

Voor gebruik in warmwatertoepassingen tot 95 °C zijn er versies met siliconenleidingen verkrijgbaar, (NE 1/2 AH).

De elektrodeschakeling NE-A is alleen geschikt voor gebruik in schoon water. De schakelpunten kunnen op de millimeter nauwkeurig worden ingesteld door de elektroden op maat te maken binnen een bereik van 10-150 mm.

Alle types worden aansluitklaar geleverd en kunnen zonder elektrotechnische werkzaamheden direct worden gebruikt.



### Afzonderlijke niveauregelingen

Type	Motorvermogen P <sub>2</sub>	Kabellengte	Art.-nr.
NE 1	max. 1,25 kW	3,0 m	JP16710
NE 2	max. 1,25 kW	9,5 m	JP16711
ND 1	max. 3,20 kW	3,0 m	JP16712
ND 3	max. 3,20 kW	9,5 m	JP16713

### Afzonderlijke niveauregelingen met alarmschakeling

Type	Motorvermogen P <sub>2</sub>	Kabellengte	Art.-nr.
NE 1 A	max. 1,25 kW	3,0 m	JP16714
NE 2 A	max. 1,25 kW	9,5 m	JP16715
NE 1 AH	max. 1,25 kW	3,0 m	JP24766
NE 2 AH	max. 1,25 kW	9,5 m	JP24767
ND 1 A	max. 3,20 kW	3,0 m	JP16716
ND 3 A	max. 3,20 kW	9,5 m	JP16717
Elektrodeschakeling NE-A	max. 1,10 kW	5,0 m	JP00301

Standaarduitvoering:	NE	ND	NE	NE	ND	NE-A
	1,2	1,3	1A, 2A	1AH, 2AH	1A, 3A	
Iso-behuizing IP44, 125 mm diep, HxB in mm	-	160x160	160x160	160x160	160x160	160x160
Bedrijfsspanning 50 Hz ~	1/N/PE 230 V	3/N/PE 230/400 V	1/N/PE 230 V	1/N/PE 230 V	3/N/PE 230/400 V	1/N/PE 230 V
Motorbeveiliging 4 kW/400 V AC3	-	1	-	-	1	-
Veiligheidstransformator voor elektrodencircuit 230/12 V	-	-	-	-	-	1
Stuurtransformator 230 V/12 V voor alarm-vlotterschakelaar	-	-	1	1	1	1
Kabellengte van de stroomvoorziening	-	0,5 m	0,5 m	0,5 m	0,5 m	0,5 m
Aansluitstekker/-koppeling	Schuko	CEE 16A	Schuko	Schuko	CEE 16A	Schuko
Aantal vlotterschakelaars* met bevestigingsmateriaal	1	1	2	2	2	-
Kabelmateriaal vlotterschakelaar* of elektrode	Rubber	Rubber	Rubber	Silicone	Rubber	PVC
Testschakelaar	-	1	-	-	1	1
pot. vrij contact 5A/250 VAC1	-	-	1	1	1	1
Elektronisch alarm	-	-	1	1	1	1
<b>optioneel toebehoren:</b>	<b>Art.-nr.</b>					
Accu voor netspanningsonafhankelijke alarmmelding	<b>JP44850</b>	-	1	1	1	1

\* Voor aanvullende informatie over de gebruikte vlotterschakelaars, zie paragraaf "niveauctactschakelaar"

# JUNG PUMPEN BASICLOGO

## BESTURINGSSYSTEMEN

### GEBRUIK

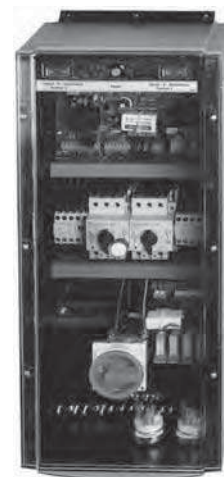
Elektronisch besturingssysteem voor niveau-afhankelijk in- en uitschakelen van één (AD) of twee (BD) direct startende pomp(pompen).

De BasicLogo voldoet in zijn basisuitvoering aan alle voorwaarden die nodig zijn voor een betrouwbare regeling van afvalwaterpompen. Het kan worden aangepast aan individuele wensen en is zowel geschikt voor niet-explosieveilige en explosieveilige pomp(pompen) (AD/BD ... Ex-types).

Het besturingssysteem kan afhankelijk van het toepassingsgebied worden gecombineerd met een breed scala aan verschillende niveau-contactschakelaars en wordt standaard geleverd met een alarmsysteem, dat optioneel onafhankelijk van het lichtnet kan functioneren.

Alle BD-types (voor twee pompen) schakelen automatisch afwisselend de pompen in. Bij piekbelasting of bij storing wordt de uitgeschakelde pomp aanvullend ingeschakeld. Optioneel kan het systeem worden gebruikt zonder piekbelastingsfunctie, automatisch overschakelen naar de reservepomp blijft daarbij gewaarborgd. Om hoge inschakelstroompieken te vermijden, starten de pompen na een stroomstoring gefaseerd op.

Door de eenvoudige en robuuste vormgeving van het apparaat is het gebruik in een lege behuizing voor buitenopstelling zonder kastverwarming mogelijk tot -20 °C.



- Bewezen en solide regeltechniek
- Gebruikersvriendelijke hantering
- Geïntegreerde standaardfuncties die optimaal aan de eisen voldoen
- Uitbreidbare functionaliteit
- Zonder schakelkastverwarming inzetbaar tot -20 °C
- Breed assortiment niveaucontactschakelaars

### Besturingssystemen voor een pomp

Type	Motorbeveiliging A	Voorzekering A	Art.-nr.	
AD 00E		16	JP00289	
AD 00		16	JP00311	
AD 25	2,4-4,0	16	JP00310	
AD 46	4,0-6,0	16	JP14353	
AD 610	6,0-9,0	16	JP14354	
AD 910	9,0-12,0	20	JP47263	
AD 4 ExW	4,0	16	JP25901	
AD 8 ExW	8,0	16	JP25902	
AD 23 Ex	voor een explosie-	1,0-1,6	16	JP09754
AD 25 Ex	veilige	2,4-4,0	16	JP09683
AD 46 Ex	pomp	4,0-6,0	16	JP14355
AD 610 Ex		6,0-9,0	16	JP14356
AD 910, Ex		9,0-12,0	20	JP47265

### Besturingssystemen voor twee pompen

Type	Motorbeveiliging A	Zekering	Voorzekering A	Art.-nr.
BD 00E		Zekering 10	20	JP45735
BD 610EC		6,3-10,0	20	JP45743
BD 00		4,0-6,3	16	JP45993
BD 25		2,5-4,0	16	JP45737
BD 46		4,0-6,3	20	JP45739
BD 610		6,3-10,0	25	JP45741
BD 910		6,3-10,0	25	JP47264
BD 23 Ex	voor twee	1,0-1,6	16	JP09755
BD 25 Ex	explosie-	2,5-4,0	16	JP09681
BD 46 Ex	veilige	4,0-6,3	20	JP14360
BD 610 Ex	pompen	6,3-10,0	25	JP14361
BD 910, Ex		6,3-10,0	25	JP47266



# JUNG PUMPEN BASICLOGO

## BESTURINGSSYSTEMEN

### BasicLogo-besturingssystemen voor één of twee pompen

Standaarduitvoering:	AD 00 E	AD 00	AD 25, 46, 610, 910	AD 4,8 ExW	AD 23, 25, 46, 610 , 910 Ex	BD 00 E	BD 610 EC	BD 00	BD 25, 46, 610, 910	BD 23, 25, 46, 610, 910 Ex
Iso-behuizing IP44, 155 mm diep, HxB in mm	275x250	275x250	275x250	455x250	275x250	455x250	455x250	455x250	455x250	455x250
Bedrijfsspanning 50 Hz	1/N/PE 230 V	3/N/PE 230/400 V	3/N/PE 230/400 V	1/N/PE 230 V	3/N/PE 230/400 V	1/N/PE 230 V	1/N/PE 230 V	3/N/PE 230/400 V	3/N/PE 230/400 V	3/N/PE 230/400 V
Opstarttype	D.o.l.	D.o.l.	D.o.l.	D.o.l.	D.o.l.	D.o.l.	D.o.l.	D.o.l.	D.o.l.	D.o.l.
Motorbeveiliging 4 kW/400 V AC3	1	1	1	1	1	2	2	2	2	2
Overstroomrelais voor motorbeveiliging	-	-	1	-	1	-	-	-	-	-
Motorbeveiligingsschakelaar	-	-	-	1	-	-	2	2	2	2
Motorzekering Neozed	-	-	-	-	-	10 A	-	-	-	-
Motorcondensator	-	-	-	1	-	-	2	-	-	-
Wisselstroomaansluiting 230 V/2 A	1	1	1	1	1	1	1	1	1	1
Zeer lage veiligheidsspanning	1	1	1	1	1	1	1	1	1	1
Hand-0-auto-keuzeschakelaar	1	1	1	1	1	2	2	2	2	2
Elektronisch geluidsalarm	1	1	1	1	1	1	1	1	1	1
Bevestigingsknop voor zoemer	-	-	-	1	1	-	-	-	-	1
Temp.begrenzer met reset-knop	-	-	-	1	1	-	-	-	-	2
Lichtindicatie pompfunctie	1	1	1	1	1	2	2	2	2	2
Lichtindicatie fasevolgordecontrole	-	1	1	-	1	-	-	1	1	1
Lichtindicatie hoogwateralarm	1	1	1	1	1	1	1	1	1	1
Lichtindicatie motorstoring	-	-	1	1	1	-	2	2	2	2
Lichtindicatie overtemperatuur	-	-	-	1	1	-	-	-	-	-
Pot.vrij contact voor verzamelstoring, 5A/250 V AC1	1	1	1	1	1	-	-	-	-	1
Looptijdbewaking 8,9 - 50,7 min.	-	-	-	1	1	-	-	-	-	1
Pot.vrij contact zoals voor	-	-	-	1	1	1	1	1	1	1

mogelijke niveaucontactschakelaar:	Art.nr.										
LM-circuit met gedoseerde luchtinlaat**	JP01080	•	•	•	•	•	•	•	•	•	•
Dynamische-drukschakeling voor MultiCut-pompen**	JP17101	•	•	•	•	•	•	•	•	•	•
Vlotterschakelaarpakket A met 2 vlotterschakelaars 9,5 m en de kabel houder*	JP16718	•	•	•	•	•	-	-	-	-	-
Vlotterschakelaarpakket AmG met 2 vlotterschakelaars van 9,5 m en tegengewichten*	JP16719	•	•	•	•	•	-	-	-	-	-
Vlotterschakelaarpakket B met 3 vlotterschakelaars van 9,5 m en de kabel houder*	JP16725	-	-	-	-	-	•	•	•	•	•
Vlotterschakelaarpakket BmG met 3 vlotterschakelaars van 9,5 m en tegengewichten*	JP16726	-	-	-	-	-	•	•	•	•	•
Reserve-schakelapparaat EXH-A**	JP16720	-	-	-	-	•	-	-	-	-	-
Reserve-schakelmodule Ex II**	JP14427	-	-	-	•	-	-	-	-	-	-
Reserve-schakelapparaat EXH-B**	JP00295	-	-	-	-	-	-	-	-	-	•
Hydrostaat. niveaudetectie HD 04	JP44547	•	•	•	-	-	•	•	•	•	-
Hydrostaat. niveaudetectie HD 04 Ex	JP44548	-	-	-	•	•	-	-	-	-	•

optioneel toebehoren:	Art.nr.										
Hoofdschakelaar in afz. ISO-behuizing, 7,5 kW	JP24508	1	1	1	1	1	1	1	1	1	1
Hoofdschakelaar 7,5 kW***	JP18011	1	1	1	1	1	1	1	1	1	1
LCD-bedrijfsuretteller, insteekbaar	JP23243	1	1	1	1	1	2	2	2	2	2
Droogloopbeveiliging	JP41881	-	-	-	1	1	-	-	-	-	1
ESM4, enkele storingsmelder***	JP28999	1	1	1	1	1	1	1	1	1	1
ESV-module	JP41850	-	-	-	1	1	-	-	-	-	1
Accu voor netspanningsonafhankelijke alarmmelding	JP44850	1	1	1	1	1	1	1	1	1	1

\* Vlotterschakelaarpakket met explosieveilige besturingssystemen alleen in combinatie met explosieveilige extra-schakelapparatuur

\*\* vereist een afzonderlijke accu

\*\*\* alleen gebruiken in combinatie met vergrote behuizing Prijs op aanvraag

Explosieveilige besturingssystemen mogen zelf niet in explosiegevaarlijke omgevingen worden gebruikt!

# JUNG PUMPEN BASICLOGO

## BESTURINGSSYSTEMEN

### GEBRUIK

Elektronisch besturingssysteem voor niveau-afhankelijk in- en tijdsafhankelijk uitschakelen van één (AD) of twee (BD) explosieveilige dompelpomp(en), bij voorkeur met MultiCut-snijsysteem.

Alle AD/BD ... ExM-besturingssystemen zijn uitgerust met een droogloopbeveiliging (TLS) en een geïntegreerde dynamische-druknieuaregeling die met twee onafhankelijk van elkaar werkende niveauschakelaars zorgt voor een grote bedrijfszekerheid met tegelijkertijd weinig onderhoud en dus lagere kosten. Bovendien kunnen de besturingssystemen ter optimalisering van de drukontwateringsfunctie worden ingesteld met de opties pompnalooptijd en startvertraging na een stroomstoring.

Alle BD... ExM-types voor twee pompen schakelen automatisch afwisselend de pompen in. Bij piekbelasting of bij storing wordt de uitgeschakelde pomp aanvullend ingeschakeld. Optioneel kan het systeem worden gebruikt zonder piekbelastingsfunctie, automatisch overschakelen naar de reservepomp blijft daarbij gewaarborgd.

Door de eenvoudige en robuuste vormgeving van het apparaat is het gebruik in een lege behuizing voor buitenopstelling zonder kastverwarming mogelijk tot -20 °C.



- Bewezen en op het systeem afgestemde regeltechniek
- Gebruikersvriendelijke hantering
- Geoptimaliseerde functie voor drukontwatering
- Zonder schakelkastverwarming inzetbaar tot -20 °C

### BasicLogo-besturingssystemen voor een MultiCut-pomp met geïntegreerde dynamische-drukschakeling

Type	Motorbeveiliging A	Voorzekering A	Art.-nr.
AD 8 ExME, TLS	8,0	16	<b>JP43162</b>
AD 12 ExME, TLS	12,0	16	<b>JP43163</b>
AD 25 ExM, TLS	2,4-4,0	16	<b>JP43159</b>
AD 46 ExM, TLS	4,0-6,0	16	<b>JP43160</b>
AD 610 ExM, TLS	6,0-9,0	16	<b>JP43161</b>
AS 610 ExM, TLS	6,0-10,0	35	<b>JP43164</b>

### BasicLogo-besturingssystemen voor twee MultiCut-pompen met geïntegreerde dynamische-drukschakeling

Type	Motorbeveiliging A	Voorzekering A	Art.-nr.	
BD 25 ExM, TLS	voor twee	2,5-4,0	16	<b>JP43165</b>
BD 46 ExM, TLS	explosieveilige	4,0-6,3	20	<b>JP43166</b>
BD 610 ExM, TLS	pompen	6,3-10,0	25	<b>JP43167</b>

# JUNG PUMPEN BASICLOGO

## BESTURINGSSYSTEMEN

### BasicLogo-besturingssystemen voor één of twee MultiCut-pompen met geïntegreerde niveauschakeling

Standaarduitvoering:	AD 8 ExME, TLS	AD 12 ExME, TLS	AD 25,46,610 ExM, TLS	AS 610 ExM, TLS	BD 25,46,610 ExM, TLS
Iso-behuizing IP44, 155 mm diep, mm HxB	455x250	455x250	275x250	455x250	455x250
Bedrijfsspanning 50 Hz ~	1/N/PE 230 V	1/N/PE 230 V	3/N/PE 230/400 V	3/N/PE 230/400 V	3/N/PE 230/400 V
Opstarttype	D.o.l.	D.o.l.	D.o.l.	YΔ-Start	D.o.l.
Motorbeveiliging 4 kW/400 V	1	1	1	-	2
Ster-driehoek-beveiligingscombinatie 7,5 kW/400 V	-	-	-	1	-
Overstroomrelais voor motorbeveiliging	-	-	1	1	-
Motorbeveiligingsschakelaar	-	-	-	-	2
Vaste motorbeveiliging	8 A	12 A	-	-	-
Motorcondensator	1	1	-	-	-
Wisselstroomaansluiting 230 V/2 A	1	1	1	1	1
Zeer lage veiligheidsspanning	1	1	1	1	1
Hand-0-auto-keuzeschakelaar	1	1	1	1	2
Elektronisch geluidsalarm	1	1	1	1	1
Bevestigingsknop voor zoemer en temperatuurbegrenzer	1	1	1	1	1
Lichtindicatie pompfunctie	1	1	1	1	2
Lichtindicatie fasevolgordecontrole	-	-	1	1	1
Lichtindicatie hoogwateralarm	1	1	1	1	1
Lichtindicatie motorstoring	1	1	1	1	2
Lichtindicatie overtemperatuur	1	1	1	1	-
Lichtindicatie watertekort	1	1	1	1	1
Lichtindicatie looptijdoverschrijding	1	1	1	1	1
Pot.vrij contact voor verzamelstoring, 5A/250 V AC1	1	1	1	1	1
Pot.vrije schakelaar zoals bovenstaand, optioneel pulserend	1	1	1	1	1
Pompnalooptijd, instelbaar van:	1-60 s	1-60 s	1-60 s	1-60 s	1-130 s
Looptijdbewaking, instelbaar van:	534-3042 s	534-3042 s	534-3042 s	534-3042 s	534-3042 s
Inschakelingsvertraging, afhankelijk van de nalooptijdinstelling	1-10 s	1-10 s	1-10 s	1-10 s	-

Geïntegreerde dynamische-drukniveauschakeling en TLS					
Dynamische-drukschakelaar voor functioneren, drukbestendig tot 3 m WS, Inschakelmoment 100 mm WS, uitschakelmoment 50 mm WS	1	1	1	1	1
Tweede dynamische-drukschakelaar voor noodinschakeling en alarm	1	1	1	1	1
Dynamische-drukklok met 10 m luchtleiding	2	2	2	2	2
Explosieveilige niveausensor voor droogloopbeveiliging (TLS)	1	1	1	1	1

Toebehoren voor seriebehuizing:	Art.nr.					
Hoofdschakelaar in afz. ISO-behuizing, 7,5 kW	JP24508	1	1	1	1	1
LCD-bedrijfsurenteller, insteekbaar	JP23243	1	1	1	1	2
ESV-module voor vrij instelbare inschakelvertraging van 0-315 s	JP41850	1	1	1	1	1
Accu voor netspanningsonafhankelijke alarmmelding	JP44850	1	1	1	1	1
Softstartinrichting voor aanloopstroombegrenzing tot max. 33 A * alleen bij aansluiting van MultiCut 25/2 ME	JP24138	-	1	-	-	-
Alarmsignaalgever, geluidsemisatie naar buiten	JP27402	1	1	1	1	1
Toebehoren alleen met vergroting van behuizing:						
Vergroting van behuizing naar H 430 x B 250 mm	JP41873	-	-	1	-	-
Vergroting van behuizing naar H 610 x B 250 mm	JP41874	1	1	1	1	1
Ampèremeter 0-10 A	JP23297	-	-	1	-	-
ESM4, enkele storingsmeldermodule**	JP28999	1	1	1	1	1
Hoofdschakelaar tot 6,5 kW	JP22402	1	1	1	1	1

\* alleen bij eerste bestelling, wordt in de fabriek ingebouwd.

\*\* vereist een afzonderlijke accu

Explosieveilige besturingssystemen mogen zelf niet in explosiegevaarlijke omgevingen worden gebruikt!

Overige toebehoren op aanvraag

# JUNG PUMPEN HIGHLOGO

## MICROPROCESSOR-BESTURINGSSYSTEMEN

### GEBRUIK

Microprocessor-besturingssysteem voor niveau-afhankelijk in- en uitschakelen van één of twee direct opstartende pompen met of zonder explosiebescherming.

Via de grote grafische display in combinatie met de multifunctionele knop kunt u het besturingssysteem intuïtief en flexibel aanpassen aan de lokale omstandigheden en eisen; alle informatie en alarmmeldingen worden in tekstvorm weergegeven. Instellingen zijn door een zelf te kiezen wachtwoord beveiligd om misbruik te voorkomen. Met een menu voor eerste ingebruikname kan een snelle installatie worden uitgevoerd. Met slechts een paar instellingen dekt het apparaat meer dan 90% van alle inbouw-situaties. Aparte knoppen voor elke pomp voor handmatig-0-auto-modus of alarmbevestiging verhogen het bedien-gemak eveneens. Een geïntegreerde opslag van gebeurtenissen biedt handige diagnosemogelijkheden.

De HIGH LOGO geeft de meest uiteenlopende operationele bedrijfsmodi via het display en de extra LED's eenvoudig weer. Zo kunnen o.a. bedrijfsuren van de pompen, inschakelcycli, stroomverbruik, en nog veel meer op de verlichte, gemakkelijk afleesbare display worden weergegeven. Een melding van een verzamelstoring en hoogwateralarm kunnen potentiaalvrij verder geleid worden, bijvoorbeeld met de nieuwe draadloze FTJP-zender die kan worden aangesloten op een smart-home-infra-structuur. Daarnaast kan ook een waarschuwinglampje of claxon (230 V) met de niet-potentiaalvrije aansluiting worden verbonden. In het geval van een stroomstoring kan de optionele accu zorgen voor het doorsturen van het hoogwateralarm.

Door de aansluitmogelijkheid van verschillende niveausensoren, van de vlotterschakelaar voor eenvoudig gebruik tot aan hoogwaardige dompelsondes voor de gemeentelijke sector, kan dit allemaal worden gerealiseerd.

Door activeren van de servicemenu's kunnen klanten opmerkelijk worden gemaakt op de vereiste onderhoudsintervallen. Hiertoe kan een individueel telefoonnummer worden opgeslagen voor het opnemen van contact.

Het compacte ontwerp van 1-pomps- en 2-pomps installaties maakt een ruimtebesparende installatie in het gebouw mogelijk, maar ook in een onopvallende zuil buiten.

Speciaal voor drukontwatering zijn de besturingssystemen HIGHLOGO ... LC al standaard uitgerust met dynamische-drukmodules en droogloopbeveiliging. De twee daarin gebruikte drukschakelaars met luchtslangen en in de schacht uitmondende open klokken hebben zich al decennialang bewezen in de terreinontwatering en bieden door het standaard systeem met 2 cycli extra zekerheid. De afzonderlijke vlotterschakelaar voor de droogloopbeveiliging (TLS) voldoet ook aan de eisen van de ATEX-richtlijn voor explosieveiligheid.

### TECHNISCHE GEGEVENS

Behuizing 275x250x155 mm (HxBxD)  
 Gewicht ong. 4 kg  
 Beveiligingsklasse: IP 44, (IP 55 op aanvraag)  
 Bedrijfsspanning: 3/PE 230/400 V, 50 Hz  
 Motorbeveiliging(en): 4 kW/400 V  
 Bedrijfstemperatuur: -20 tot 50 °C  
 Luchtvochtigheid: 0-90% rH, niet-condenserend

Men kan onder andere het volgende instellen en aflezen:

- Inschakelvertraging na stroomuitval
- Pompnalooptijd
- Looptijdbewaking
- Automatisch testbedrijf
- Motorstroombewaking
- Schakelcycli van de pomp(en)
- Bedrijfsuren
- Water niveau
- Gebeurtenissenopslag



- Intuïtief bedienbaar
- Groot verlicht display met tekstweergave
- Menu eerste ingebruikname
- Aansluitmogelijkheid van verschillende niveausensoren
- Compact ontwerp
- In meerdere talen
- ATEX-conform met elektromagnetische motorbeveiliging

### 1-pomps installaties ...LC

Type	Motorbeveiliging A	Voorzekering A	Art.-nr.
HIGHLOGO 1-25 LC	2,4-4,0	16	<b>JP47984</b>
HIGHLOGO 1-46 LC	4,0-6,0	16	<b>JP47985</b>
HIGHLOGO 1-610 LC	6,0-9,0	16	<b>JP47986</b>

### 2-pomps installaties ... LC

Type	Motorbeveiliging A	Voorzekering A	Art.-nr.
HIGHLOGO 2-25 LC	2,5-4,0	16	<b>JP47993</b>
HIGHLOGO 2-46 LC	4,0-6,3	20	<b>JP47994</b>
HIGHLOGO 2-610 LC	6,3-10,0	25	<b>JP47995</b>

# JUNG PUMPEN HIGHLOGO

## MICROPROCESSOR-BESTURINGSSYSTEMEN

### 1-pomps installaties ... LCX

Type	Motorbeveiliging A	Voorzekering A	Art.-nr.
HIGHLOGO 1-25 LCX	2,4-4,0	16	<b>JP48286</b>
HIGHLOGO 1-46 LCX	4,0-6,0	16	<b>JP48287</b>
HIGHLOGO 1-610 LCX	6,0-9,0	16	<b>JP48288</b>
HIGHLOGO 1-25 LCSX	2,4-4,0	16	<b>JP48292</b>
HIGHLOGO 1-46 LCSX	4,0-6,0	16	<b>JP48293</b>
HIGHLOGO 1-610 LCSX	6,0-9,0	16	<b>JP48294</b>

### Slangenset

TLS, vlotterschakelaars en luchtklokkenset	10 m	<b>JP48301</b>
TLS, vlotterschakelaars en luchtklokkenset	15 m	<b>JP48302</b>
TLS, vlotterschakelaars en luchtklokkenset	20 m	<b>JP48303</b>

### Accu

### 2-pomps installaties ... LCX

Type	Motorbeveiliging A	Voorzekering A	Art.-nr.
HIGHLOGO 2-25 LCX	2,5-4,0	16	<b>JP48289</b>
HIGHLOGO 2-46 LCX	4,0-6,3	20	<b>JP48290</b>
HIGHLOGO 2-610 LCX	6,3-10,0	25	<b>JP48291</b>
HIGHLOGO 2-25 LCSX	2,5-4,0	16	<b>JP48295</b>
HIGHLOGO 2-46 LCSX	4,0-6,3	20	<b>JP48296</b>
HIGHLOGO 2-610 LCSX	6,3-10,0	25	<b>JP48297</b>

voor netspanningsonafhankelijk alarm		<b>JP44850</b>
--------------------------------------	--	----------------

### 1-pomps installaties

Type	Motorbeveiliging A	Voorzekering A	Art.-nr.
HIGHLOGO 1-00 E		16	<b>JP47987</b>
HIGHLOGO 1-00		16	<b>JP47988</b>
HIGHLOGO 1-25	2,5-4,0	16	<b>JP47989</b>
HIGHLOGO 1-46	4,0-6,0	16	<b>JP47990</b>
HIGHLOGO 1-610	6,3-9,0	16	<b>JP47991</b>
HIGHLOGO 1-910	6,0-12,0	20	<b>JP47992</b>

### 2-pomps installaties

Type	Motorbeveiliging A	Voorzekering A	Art.-nr.
HIGHLOGO 2-00 E		20	<b>JP47996</b>
HIGHLOGO 2-00		16	<b>JP47997</b>
HIGHLOGO 2-25	2,5-4,0	16	<b>JP47998</b>
HIGHLOGO 2-46	4,0-6,3	20	<b>JP47999</b>
HIGHLOGO 2-610	6,3-10,0	25	<b>JP48000</b>
HIGHLOGO 2-910	6,3-10,0	25	<b>JP48001</b>

### Toebehoren

<b>Hoofdschakelaar</b>	15 kW, alleen door fabriek te monteren	<b>JP48002</b>
<b>Accu</b>	voor netspanningsonafhankelijk alarm	<b>JP44850</b>

### Niveausensor

<b>Dynamische-drukmodule</b>		<b>JP26196</b>
<b>Dynamische-druksensor</b>	met analoge waterniveau-indicatie	<b>JP26187</b>
<b>Dompelsonde</b>	met analoge vulniveau-indicatie	<b>JP44808</b>
<b>Dompelsonde Ex</b>	met analoge vulniveau-indicatie	<b>JP44809</b>
<b>Droogloopbeveiliging</b>	voor explosieveilige installaties	<b>JP44807</b>
<b>Luchtmembraancircuit</b>		<b>JP01080</b>
<b>Vlotterschakelaar</b>		
Vlotterschakelaarpakket A	2 vlotterschakelaars 9,5 m en kabel houder	<b>JP16718</b>
Vlotterschakelaarpakket AmG	2 vlotterschakelaars 9,5 m met gewichten	<b>JP16719</b>
Vlotterschakelaarpakket B	3 vlotterschakelaars 9,5 m en kabel houder	<b>JP16725</b>
Vlotterschakelaarpakket BmG	3 vlotterschakelaars 9,5 m met gewichten	<b>JP16726</b>
EXH-A	galvanische scheiding voor pakket A	<b>JP16720</b>
EXH-B	galvanische scheiding voor pakket B	<b>JP00295</b>
Accu	voor netspanningsonafhankelijk alarm	<b>JP44850</b>

# JUNG PUMPEN BASICLOGO

## BESTURINGSSYSTEMEN IN MODULAIRE ONTWERPEN

### GEbruik

Basiclogo-besturingssystemen worden modulair en in opdracht gebouwd. In de basisuitvoering voldoen ze aan alle voorwaarden die nodig zijn voor niveau-afhankelijk in- en uitschakelen van één of twee pomp(en).

Alle BD/BS-types (voor twee pompen) schakelen automatisch afwisselend de pompen in. Bij piekbelasting (optioneel) of bij storing wordt de uitgeschakelde pomp aanvullend ingeschakeld. Om hoge inschakelstroompieken te vermijden, starten de pompen na een stroomstoring gefaseerd op.

Alle besturingssystemen hebben een besturingszekering Neozed 6 A. Voor elke pomp is een hand-0-auto-keuzeschakelaar en een bedrijfsdisplay geïnstalleerd.

Het besturingssysteem kan afhankelijk van de toepassing worden gecombineerd met verschillende niveausensoren.

Daarnaast bieden wij een verscheidenheid aan modules en bedieningselementen voor individuele uitbreiding van het besturingssysteem, zoals voltmeter, pulsteller, bedrijfsurenteller, afdichtingscontrole, hoofdschakelaar, toerentalregeling of aansluiting op een noodaggregaat.

Het formaat van de plaatstalen behuizing past zich daarbij aan de gewenste elektrische uitrusting aan.

**Wij bouwen het besturingssysteem volgens uw wensen!**



# JUNG PUMPEN HIGHLOGO

## BESTURINGSSYSTEMEN IN MODULAIRE ONTWERPEN

### GEbruik

Microprocessor-besturingssysteem voor niveau-afhankelijk in- en uitschakelen van één of twee direct opstartende pompen met of zonder explosiebescherming.

Via de grote grafische display in combinatie met de multifunctionele knop kunt u het besturingssysteem intuïtief en flexibel aanpassen aan de lokale omstandigheden en eisen; alle informatie en alarmmeldingen worden in tekstvorm weergegeven. Instellingen zijn door een zelf te kiezen wachtwoord beveiligd om misbruik te voorkomen. Met een menu voor eerste ingebruikname kan een snelle installatie worden uitgevoerd. Met slechts een paar instellingen dekt het apparaat meer dan 90% van alle inbouw-situaties. Aparte knoppen voor elke pomp voor handmatig-0-auto-modus of alarmbevestiging verhogen het bedien-gemak eveneens. Een geïntegreerde opslag van gebeurtenissen biedt handige diagnosemogelijkheden.

De HIGH LOGO geeft de meest uiteenlopende operationele bedrijfsmodi via het display en de extra LED's eenvoudig weer. Zo kunnen o.a. bedrijfsuren van de pompen, inschakelcyclus, stroomverbruik, en nog veel meer op de verlichte, gemakkelijk afleesbare display worden weergegeven. Een melding van een verzamelstoring en hoogwateralarm kunnen potentiaalvrij verder geleid worden, bijvoorbeeld met de nieuwe draadloze FTJP-zender die kan worden aangesloten op een smart-home-infra-

structuur. Daarnaast kan ook een waarschuwingstompje of claxon (230 V) met de niet-potentiaalvrije aansluiting worden verbonden. In het geval van een stroomstoring kan de optionele accu zorgen voor het doorsturen van het hoogwateralarm.

Door de aansluitmogelijkheid van verschillende niveausensoren, van vlotterschakelaar voor eenvoudig gebruik tot aan hoogwaardige dompelsondes voor de gemeentelijke sector, kan dit allemaal worden gerealiseerd.

Door activeren van de servicemenu's kunnen klanten opmerkelijk worden gemaakt op de vereiste onderhoudsintervallen. Hiertoe kan een individueel telefoonnummer worden opgeslagen voor het opnemen van contact.

Daarnaast bieden wij een verscheidenheid aan modules en bedieningselementen voor individuele uitbreiding van het besturingssysteem, zoals voltmeter, afdichtingscontrole, toerentalregeling of aansluiting op een noodaggregaat.

**Wij bouwen het besturingssysteem volgens uw wensen!**





# JUNG PUMPEN

## NIVEAUSCHAKELAAR

### GEbruik

Kogelvlotterschakelaars dienen voor het direct, niveau-afhankelijk in- en uitschakelen van de AC-pompen en voor de niveauregeling van draaistroompompen via een elektronisch besturingssysteem.

Het in-/uitschakelverschil kan daarbij worden ingesteld door de effectieve lengte van de leiding te wijzigen binnen een bereik van 100-500 mm. Voor de montage van de vlotterschakelaars in de verzamelschacht of tank zijn kabel houder beschikbaar, voor zwevende montage kunnen contragewichten worden bevestigd aan de leiding.

Om vlotterschakelaars in explosiegevaarlijke gebieden te kunnen gebruiken, moet een galvanische scheiding worden gemaakt tussen de KT-schakelaar en het besturingssysteem. Deze scheiding in een "intrinsiek veilige stroomkring" wordt gedaan met het explosieveilige extra schakelapparaat (conform EN 60079-0/11).

Om in het geval van een stroomstoring een schakelsignaal door te geven aan het aangesloten besturingssysteem, kunnen de extra schakelapparaten worden voorzien van een accu. Er is standaard een laadschakeling in het apparaat voorhanden.



KT-schakelaar



ExH-A/B

### Vlotterschakelaar

Type	Kabeltype	Kabel-lengte	Art.-nr.
<b>Enkel</b>			
Vlotterschakelaar, ldg. zwart	H07RN-F-3G1,0	1,0 m	<b>JP44802</b>
Vlotterschakelaar, ldg. zwart	H07RN-F-3G1,0	3,0 m	<b>JP44800</b>
Vlotterschakelaar, ldg. zwart	H07RN-F-3G1,0	5,0 m	<b>JP44804</b>
Vlotterschakelaar, ldg. zwart	H07RN-F-3G1,0	9,5 m	<b>JP44801</b>
Vlotterschakelaar, ldg. rood (tot 95 °C)	SiH-F-3G1,0	3,0 m	<b>JP44806</b>
Vlotterschakelaar, ldg. rood (tot 95 °C)	SiH-F-3G1,0	9,5 m	<b>JP44805</b>
<b>In het pakket</b>			
A: 2 stuks. met kabel houder	H07RN-F-3G1,0	2 x 9,5 m	<b>JP16718</b>
CmG: 1 stuk. met tegengewicht	H07RN-F-3G1,0	1 x 9,5 m	<b>JP16739</b>
AmG: 2 stuks met tegengewicht	H07RN-F-3G1,0	2 x 9,5 m	<b>JP16719</b>
B: 3 stuks met kabel houder	H07RN-F-3G1,0	3 x 9,5 m	<b>JP16725</b>
BmG: 3 stuks met tegengewicht	H07RN-F-3G1,0	3 x 9,5 m	<b>JP16726</b>
BH: 3 stuks met kabel houder	SiH-F-3G1,0	3 x 9,5 m	<b>JP24768</b>
BHmG: 3 stuks met tegengewicht	SiH-F-3G1,0	3 x 9,5 m	<b>JP24769</b>
Vlotterschakelaarpakket met PUR-leiding		3 x 9,5 m	<b>JP42230</b>

### Explosieveilige extra schakelapparatuur

Type	Art.-nr.
ExH-A v. besturingssysteem A...Ex gecombineerd met KT-schakelaars	<b>JP16720</b>
ExH-B v. besturingssysteem B...Ex gecombineerd met KT-schakelaars	<b>JP00295</b>

Standaarduitvoering:	KT	KT Warmwater
Temperatuurbestendigheid permanent/tijdelijk in °C	60/90	95/95
Schakelvermogen 250 VAC	10 A (8 A)	10 A (8 A)
Schakelvermogen 400 VAC	10 A (4 A)	10 A (4 A)
Contact bij stijgend waterniveau*	Sluitcontact	Sluitcontact
Beveiligingsklasse (tot 4 bar)	IP 68	IP 68
Beveiligingsklasse (met aardverbinding)	I	I
<b>optioneel toebehoren:</b>		
Kabel houder voor vaste montage	<b>JP44799</b>	•
Tegengewicht voor zwevende montage	<b>JP44803</b>	•

Standaarduitvoering:	ExH-A	ExH-B
ISO-behuizing IP54, 100 mm diep, HxB in mm	220x130	220x130
Bedrijfsspanning 50 Hz	1/N/PE 230 V	1/N/PE 230 V
Aantal intrinsiek veilige stroomkringen	2	3
<b>optioneel toebehoren:</b>		
Accu voor netspanningsafhankelijke alarmmelding	<b>JP44850</b>	1

\*] Speciale uitvoeringen met omgekeerde werking of met wisselcontact op aanvraag

# JUNG PUMPEN

## NIVEAUSCHAKELAAR

### GEBRUIK

Niveauschakelaars moeten worden gebruikt voor het meten en regelen van het waterniveau in reservoirs of schachten. Als de ingestelde waterniveaus worden bereikt, worden er via het contactrelais signalen verzonden naar het master-besturingssysteem (BasicLogo AD/BD ...), dat de pompen inschakelt en bij hoogwater een alarm afgeeft. De pneumatische niveauschakelaars M en LM worden voornamelijk gebruikt in de explosieveilige omgevingen. Het type M werkt volgens de open dynamische-drukprocedure. Bij stijgend waterniveau verhoogt zich daarbij de luchtdruk in de slangen, een drukschakelaar wordt geactiveerd en de pomp wordt ingeschakeld. Het uitschakelen van de pomp gebeurt afhankelijk van het waterniveau en de tijd. Een tweede luchtklok dient als alarm- en noodstopinrichting. Beide luchtklokken bevinden zich na het bereiken van het uitschakelpunt buiten het afvalwater.

Het type LM werkt volgens de gedoseerde luchtinlaatprocedure. In- en uitschakelpunt worden via een drukschakelaar doorgegeven. De luchtklok voor het uitschakelpunt blijft daarbij altijd onder water. Een luchtpomp zorgt daarbij in bepaalde intervallen voor de vereiste ventilatie van dit systeem.

De HD04-serie werkt met een hydrostatische, elektronische druksensor die zich permanent onder water bevindt. Deze geeft een analoge elektronisch signaal door naar een analyse-apparaat, dat kan worden geprogrammeerd met bepaalde grenswaarden voor de waterniveaus. De werkwijze kan de kleinste niveauverschillen nauwkeurig detecteren en kan op alle terreinen worden ingezet.



M/LM



HD 04

### Pneumatische niveauschakelaar

Type	Art.-nr.
Dynamische-drukschakeling (M)	<b>JP17101</b>
Luchtmembraancircuit (LM)	<b>JP01080</b>

### Hydrostatische niveauschakelaar

Type	Art.-nr.
HD 04	<b>JP44547</b>
HD 04 Ex met explosiebeveiliging (Zone 1/2)	<b>JP44548</b>

Standaarduitvoering:	M	LM
ISO-behuizing IP44, 155 mm diep, HxB in mm	250x250	250x250
Bedrijfsspanning 50 Hz	1/N/PE 230 V	1/N/PE 230 V
Aansluitleiding met Schuko-stekker	–	1,5 m
Luchtpomp en magneetklep	–	•
Niveaudetectie	Totale druk	Geleidelijke luchtinvoer
Dynamische-drukschakelaar voor bediening, drukbestendig tot 3 mWS, inschakelpunt 100 mm WS, uitschakelpunt 50 mm WS	1	1
Tweede dynamische-drukschakelaar voor noodinschakeling en alarm	1	1
Dynamische-drukklok met 10 m luchtleiding	2	2
Naloopschakeltijd, instelbaar van 1-120 s	•	–
Looptijdbewaking, instelbaar van 10-180 s	•	–
Alarmvertraging, instelbaar van 15-240 s	–	•
Pot.vrij contact v. basisbelasting, piekbelasting en alarm	3	3
optioneel toebehoren:		
Accu voor netspanningsonafhankelijke alarmmelding	<b>JP44850</b>	1
Metalen houder voor luchtslangen	<b>JP23100</b>	1

Standaarduitvoering:	HD 04	HD 04 Ex
ISO-behuizing IP44, 155 mm diep, HxB in mm	250x250	250x250
Bedrijfsspanning 50 Hz	1/N/PE 230 V	1/N/PE 230 V
Vrij geprogrammeerde in- en uitschakelpunten	•	•
Kleinste programmeerb. niveauverschil	1 cm	1 cm
Dompelsensor van roestvrij staal 1.4571	•	•
PUR-kabel met geïntegreerde luchtleiding voor drukcompensatie 10 m	•	•
Materiaal van het scheidingsmembraan	Keramiek	Keramiek
Druksterkte	10 mWS	10 mWS
Meetbereik in mWS	0-4	0-4
Meetwaardesignaal 2-wegtechniek, temperatuurgecompenseerd	4-20 mA	4-20 mA
Programmeerbare inschakelpunten	4	4
Programmeerbare uitschakelpunten	4	4
Potentiaalvrije contacten	4	4
Veiligheidsbarrière Ex ia II C	–	•
optioneel toebehoren:		
Analoge uitgang 4-20 mA*	<b>JP24206</b>	•
idem., alternatief in 0-10 V*	<b>JP24207</b>	•
Beschermhuis PKS-A 800-D32**	<b>JP45898</b>	•
Beschermhuis PKS-B, DKS **	<b>JP45897</b>	•
Beschermhuis PKS-D 40/D40**	<b>JP45899</b>	•
Beschermhuis PKS-D D65/D80**	<b>JP45900</b>	•

\* per apparaat slechts 1 analoge uitgang mogelijk ter bevestiging aan een schachtwand.  
\*\* Andere bevestigingen op aanvraag. Lengte = 0,6 m.

# JUNG PUMPEN

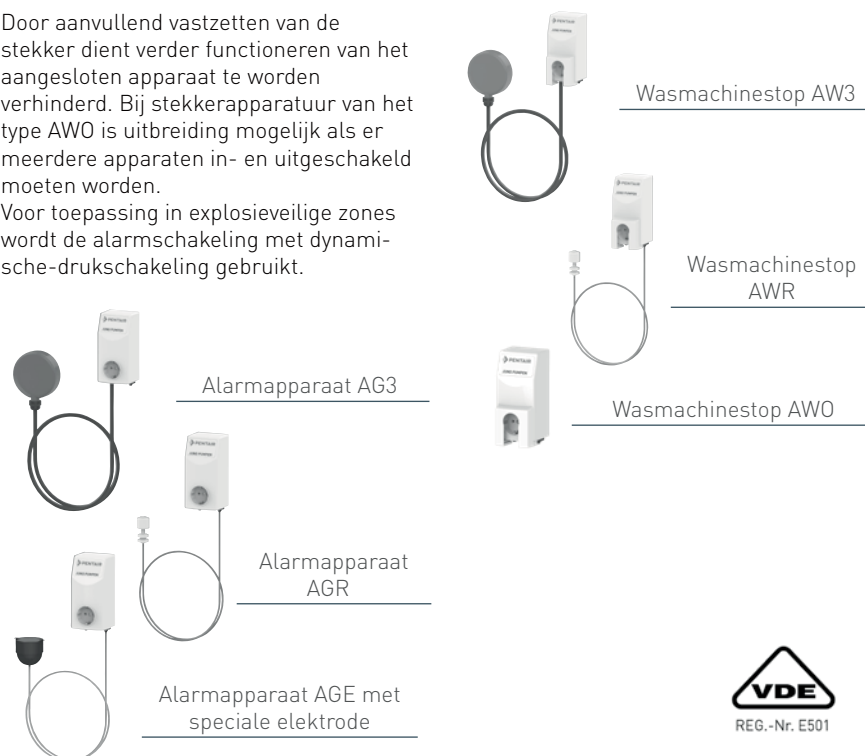
## ALARMSCHAKELINGEN

### GEbruik

Alarmsondes melden ongewenst hoge waterniveaus met behulp van vlotter-schakelaars, elektrode of een hydrostatische sensor. Ze zijn nuttig wanneer pompen in een reservoir of schacht zonder besturingssysteem of niveaucontactschakelaar rechtstreeks via het lichtnet worden aangestuurd. Alle alarmsondes geven een akoestisch alarm af en hebben een potentiaalvrij contact met de alarmmelder op afstand (niet bij AW ...). Ze kunnen geschikt worden gemaakt voor draadloze bediening met een oplaadbare accu om veiligheid te bieden bij ongemerkte overstroming van de pompput. Door de geïntegreerde contactdoos kunnen alle alarmsondes en pompen via een 230V-aansluiting worden aangedreven.

Aan de wasmachine-aansluiting kan een wasmachine of vaatwasser worden aangesloten. Bij detectie van een hoog waterniveau, volgt er een akoestisch alarm en wordt het aangesloten apparaat uitgeschakeld.

Door aanvullend vastzetten van de stekker dient verder functioneren van het aangesloten apparaat te worden verhinderd. Bij stekkerapparatuur van het type AWO is uitbreiding mogelijk als er meerdere apparaten in- en uitgeschakeld moeten worden. Voor toepassing in explosieveilige zones wordt de alarmschakeling met dynamische-drukschakeling gebruikt.



### Alarmsonde

Type	Art.-nr.
AG3 met vlotterschakelaar en leiding van 3 m	<b>JP44891</b>
AG10 met vlotterschakelaar en leiding van 9,5 m	<b>JP44892</b>
AGR met reed-schakelaar en leiding van 3 m	<b>JP44893</b>
AGE met speciale elektrode en leiding van 1,5 m	<b>JP44894</b>
Alarmschakeling explosieveilig, dynamische druk met slang van 10 m	<b>JP09724</b>

Uitvoering	AG3/10	AGR	AGE	Dynamische druk
Standaarduitvoering:				
Behuizing IP44, 125 mm diep, HxB in mm	-	-	-	160x160
Stekkerbehuizing IP20, 70 mm diep, HxB in mm	147x71	147x71	147x71	-
Bedrijfsspanning 50 Hz	1/N/PE 230 V	1/N/PE 230 V	1/N/PE 230 V	1/N/PE 230 V
Aansluitleiding met Schuko-stekker	-	-	-	0,5 m
Vermogen via behuizing stopcontact	4000 VA	4000 VA	4000 VA	4000 VA
Niveaudetectie	KT-	Reed-	Elektrode	Totale druk
Temperatuurbestendigheid permanent/tijdelijk in °C	60/90	100/100	40/60	40/60
Leidinghouder	1	-	-	-
Dynamische-drukschakelaar voor alarm, drukkbestendig tot 3 mWS	-	-	-	1
Drukluhtklok met 10 m luchtkanaal	-	-	-	1
Testschakelaar	-	-	-	1
Potentiaalvrij contact 5A/250VAC1	1	1	1	-
Potentiaalvrije wisselaar 5A/250VAC1	-	-	-	2
elektronische alarmzoemer	1	1	1	1
<b>optioneel toebehoren:</b>				
Accu voor netspanningsonafhankelijke alarmmelding	<b>JP44850</b>	1	1	1

### Wasmachinestop

Type	Art.-nr.
AW3 m. vlotterschakelaar en leiding van 3 m	<b>JP44895</b>
AWR voor Hebefix m. reed-schakelaar en leiding van 3 m	<b>JP44897</b>
AWE met speciale elektrode en leiding van 1,5 m	<b>JP44898</b>
AWO zonder niveausensor, voor overige machines	<b>JP44899</b>

Uitvoering	AW3	AWR	AWO
Standaarduitvoering:			
Stekkerbehuizing IP20, 70 mm diep, HxB in mm	147x71	147x71	147x71
Bedrijfsspanning 50 Hz	1/N/PE 230 V	1/N/PE 230 V	1/N/PE 230 V
Niveaudetectie	KT-schakelaar	Reed-schakelaar	-
Temperatuurbestendigheid permanent/tijdelijk in °C	60/90	100/100	-
Leidinghouder	1	-	-
Schakelvermogen via behuizing-stopcontact Schuko 230 V, uitgeschakeld in geval van alarm	4000 VA	4000 VA	4000 VA
elektronische alarmzoemer	1	1	1
<b>optioneel toebehoren:</b>			
Accu voor netspanningsonafhankelijke alarmmelding	<b>JP44850</b>	1	1



# JUNG PUMPEN

## TOEBEHOREN

### GEbruik

De op deze pagina samengevoegde componenten dienen voor de bedrijfszekerheid van pompen of opvoerinstallaties. De **motorbeveiligingsstekker** beschermt de aangesloten direct startende pomp tegen elektrische, mechanische en thermische overbelasting tot een aansluitvermogen van 4 kW. De beschermende voorziening bevindt zich in een ISO-behuizingen en bevat naast de ingebouwde overstroombeveiliging een aansluiting voor een motorwikkelingsthermostaat. Voor modellen met niveauregeling wordt de pomp via de aangesloten dompelschakelaar in- en uitgeschakeld.

Het **afdichtingscontroleapparaat** wordt gebruikt om de dichtheid van de oliekamer te controleren tussen de motor en de pomphydrauliek bij dompelpompen van de series US/ UB en MultiCut-, MultiStream- en MultiFree-pompen. Als er water in de oliekamer binnendringt, wordt een geïntegreerde zoemer geactiveerd. Het apparaat moet op een goed controleerbare locatie in een geventileerde en ontluchte ruimte worden

gemonteerd.

Het **schakelapparaat voor automatisch testbedrijf** van pompstations met lange stilstandtijden en droge fasen vermijdt door automatische activering van een kort test dat asafdichtingen in de pomp vast gaan zitten. De StP is een aansluitklaar extra schakelapparaat voor aansluiting op besturingssystemen van de series AD/BD en ND.

Opvoerinstallaties, pompstations en alarmapparaten die over een potentiaalvrije uitgang beschikken, kunnen via de

**draadloze FTJP-zender** in een smart-infrastructuur worden geïntegreerd. Gateways die het draadloze protocol EnOcean ondersteunen, kunnen met de FTJP communiceren. Via de desbetreffende app van de gateway-aanbieder kan de FTJP kan worden getraind.



CEE-motorbeveiligingsstekker



Schakelapparaat v. testbedrijf



Afdichtingscontroleapparaat



Draadloze FTJP-zender

### Pomptoebehoren

Type	Motorbeveiliging A	voor pomptype	Art.-nr.
Schuko-motorbeveiligingsstekker	8	US 151 E	<b>JP40264</b>
	8	US 152 E/153 E/155 E	<b>JP44753</b>
CEE-motorbeveiligingsstekker	2,5-4,0	US 152 D, 153 D, 155 D	<b>JP44754</b>
CEE-motorbeveiligingsstekker	2,8-4,0	zonder Ex*, US 151 D	<b>JP44750</b>
zonder niveauregeling	4,0-6,0	zonder Ex*, US 251 D	<b>JP44751</b>
	6,0-9,0	zonder explosiebeveiliging*	<b>JP44752</b>
CEE-motorbeveiligingsstekker	2,8-4,0	zonder explosiebeveiliging*	<b>JP09725</b>
met niveauregeling	4,0-6,0	zonder explosiebeveiliging*	<b>JP09726</b>
	6,0-9,0	zonder explosiebeveiliging*	<b>JP09727</b>
* De nominale spanning van het gewenste pomptype moet passen in het activeringsbereik van de motorbeschermingsstekker.			
DKG - Afdichtingscontroleapparaat			<b>JP44900</b>
DKG Ex - Afdichtingscontroleapparaat alleen voor explosiegeveilige pompen			<b>JP00249</b>

### Schakel- en controleapparaten

Type	Art.-nr.
StP - Schakelapparaat voor automatisch testbedrijf	<b>JP01264</b>

### Draadloze zender

Type	Art.-nr.
FTJP voor ENOCEAN	<b>JP47209</b>

### Uitvoering CEE-motorbeveiligingsstekker

- Bedrijfsspanning 3/N/PE-230/400 V
- Beveiligingsklasse IP 44, kabelinvoer M 25 + 16
- Temperatuurbereik -25 °C tot +50 °C
- Max. schakelvermogen 4 kW AC3
- Max. schakelfrequentie 30 cycli/uur.
- Uitvoering:
  - 1 CEE-stekker 16 A/400 V, 5-pol. m.
  - Fase-omvormer
  - 270 x 120 x 100 mm (H x B x D)
  - 1 schakelbeveiliging 4 kW
  - 1 Motorbeveiliging met motorbeveiligingsrelais
  - (Reset-knop van buiten te bedienen)
  - 1 bedrijfsschakelaar AAN/UIT
  - 1 indicatielampje, rood, voor fasevolgordecontrole
  - 1 indicatielampje, wit, voor functie-indicatie

Bij apparaten m. niveauregeling:

- 1 dompelschakelaar m. leiding van 9,5 m H07RN-F-3G1

De elektrische aansluiting pomp-motorbeveiligingsstekker moet worden geïnstalleerd door de klant.

### Uitvoering afdichtingscontroleapparaat

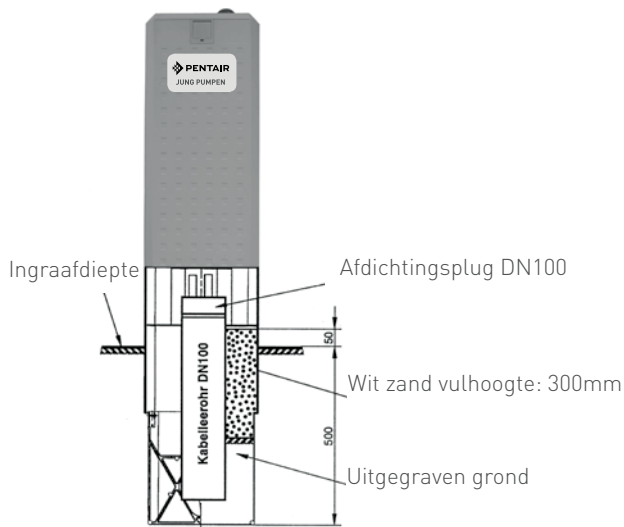
- Bedrijfsspanning: 1/N/PE-230 V
- Stekkerbehuizing beveiligingsklasse IP 20 (DKG)
- 147 x 71 x 70 mm (H x B x D)
- of ISO-behuizing met transparante deksel
- beveiligingsklasse IP 55 (DKG Ex)
- 200 x 130 x 102 mm (H x B x D)
- 1 elektronisch apparaat met transformator en signaallamp
- 1 explosievlrije barrière bij type DKG-Ex - IIC II (2) G [Ex ia] IIC/IIB)
- 1 speciale elektrode met leiding van 10 m
- 1 potentiaalvrij contact voor storingsmelding
- 1 akoestisch alarm
- Bij dubbele installaties 2 stuks vereist

### Uitvoering schakelapparaat testbedrijf

- Bedrijfsspanning: 1/N-230 V
- 1 ISO-behuizing met transparante deksel, afmetingen incl. schroefverbindingen 205 x 130 x 100 mm (H x B x T) met PG-schroefverbinding H 220 mm, IP 54
- 1 kabel stroomvoorziening 0,5 m met stekker
- 1 digitale schakelklok met dag- of weekinstelling, kortste inschakeltijd 1 seconde, stroomreserve: ca. 20 uur

# JUNG PUMPEN

## LEGE BEHUIZING EN INSTALLATIEMATERIAAL



Lege behuizing	Beveiligings-klasse	Bruikbaar montageoppervlak		Inbouwdiepte apparatuur		Externe afmetingen			Afmetingen gaten		Art.-nr. Sokkel	Art.-nr.
		H	B	Oppervlak	Bereik van slot	H	B	T	A	C		
Grootte 0	IP 44	700	545	240	200	862	596	322	495	160	<b>JP24854</b>	<b>JP12710</b>
Grootte 1	IP 43	915	675	260	225	1100	785	327	690	160	<b>JP24855</b>	<b>JP12711</b>
Grootte 2*	IP 43	915	1000	255	205	1125	1115	320	1020	160	<b>JP24856</b>	<b>JP12712</b>
Grootte 3*	IP 44	955	1340	255	205	1125	1445	320	1350	160	<b>JP24857</b>	<b>JP12713</b>
Grootte 3G*	IP 44	1185	1350	270	240	1350	1450	350	1350	160	<b>JP24857</b>	<b>JP20864</b>
Type A	IP 44	700	250	194	168	1415	316	224	geïntegreerd		<b>geïntegreerd</b>	<b>JP23735</b>
Type B	IP 44	650	400	195	180	1620	440	240	geïntegreerd		<b>geïntegreerd</b>	<b>JP19024</b>
Type C	IP 43	840	400	190	140	1895	425	240	geïntegreerd		<b>geïntegreerd</b>	<b>JP19026</b>

\* geprepareerd voor dubbele sluiting

Kunststof sokkel als bouw pakket met schroefgaten M 12 voor kastbevestiging. Montage en installatie door de klant.

Om condensatie te voorkomen van de basis van de sokkel van de lege behuizing moet deze tot ongeveer 5 cm boven bodemniveau worden gevuld met wit zand! Als alternatief kan ook speciale sokkelvuller worden gebruikt.

Installatiemateriaal	Art.-nr.
Semi-cilinder met 3 sleutels	<b>JP22408</b>
Schakelkastverwarming 230 V/55 W	<b>JP01918</b>
Thermostaat voor schakelkastverwarming	<b>JP24531</b>
Waarschuwinglampje, niet gemonteerd	<b>JP22375</b>
Zwaailicht, niet gemonteerd	<b>JP22859</b>
Claxon, niet gemonteerd	<b>JP17591</b>
Leidingconnector 6-20 mm Ø	<b>JP48333</b>
Leidingconnector 8-24 mm Ø	<b>JP48334</b>
Afdichtingsplug DN 100, gasdicht	<b>JP44843</b>
Afdichtingsplug DN 100, drukkicht	<b>JP44848</b>
Ventilatieleiding DN 100 roestvrij staal	<b>JP44858</b>

### Functie- en aanbestedingsdocumenten

#### Waarschuwinglampjes

oranje, slagvast volgens EN 50014, diefstalbestendig, beveiligingsklasse IP 65 voor continu licht, met gloeilamp 7 W/230 V

#### Zwaailicht

oranje, slagvast volgens EN 50014, diefstalbestendig, beveiligingsklasse IP 65 voor zwaailicht met korte, maar zeer krachtige lichtflitsen 230 V/15 mA.

#### Claxon

Thermoplast (ABS) slagvast, grijs 88 dB(A)/1 m voor installatie binnen in lege behuizing. Afm. 170 x 80 x 78 (H x B x T), beveiligingsklasse IP 33, 230 V, 15 mA.

#### Leidingconnector

Mof van giethars compleet met vultrechter en giethars. Ook toepasbaar in explosiegevaarlijke ruimtes.

#### Afdichtingsplug

Voor de scheiding van explosiegevaarlijke ruimtes (pompput) en geventileerde ruimtes boven respectievelijk onder het terugstroomniveau met elektrische apparaten zonder explosiebeveiliging (bijv. lege behuizing voor buitenopstelling).

#### Boven het terugstroomniveau (art.-nr. JP44843):

TÜV-gecertificeerde dampdichte afdichtingsplug (niet bestand tegen water onder druk) voor kabelgoten DN 100 volgens VDE 0165.

Uitgerust met de volgende boringen:

- 2 boringen van 20 mm
- 2 boringen van 14 mm
- 5 boringen van 7 mm

#### Onder het terugstroomniveau (art.-nr. JP44848):

Afdichtingsplug voor kabelgoten DN 100. In geval van eventueel terugstromen zorgt de afdichtingsplug ervoor dat afvalwater niet in het aangesloten gebouw terecht kan komen. Uitgerust met de volgende boringen:

- 2 boringen van 15 mm
- 2 boringen van 8 mm
- 1 boring van 5 mm

De universele afdichtingsplug is aan te passen aan de kabeldoorvoeringen. Door individueel combineerbare elementen zijn de volgende doorvoeren mogelijk:

- 4 x diameter van 3 tot 11 mm
- 3 x diameter van 10 tot 25 mm

#### Ventilatieleiding

voor be- en ontluftung van schachten. Naar het einde van een ventilatie- en ontluftungleiding tot ongeveer 400 mm boven de grond geleid.

Materiaal 1.4301. Afmetingen: d = 108/168 x h = 700 mm



#### NEDERLAND

**PENTAIR JUNG PUMPEN** · Parallelweg 4 · 7102 DE Winterswijk

Tel: +31 (0)88 0285111 · [jung-pumpen.nl@pentair.com](mailto:jung-pumpen.nl@pentair.com) · [www.jung-pumpen.nl](http://www.jung-pumpen.nl)

#### DUITSLAND

**JUNG PUMPEN GmbH** · Industriestr. 4-6 · 33803 Steinhagen

Tel: +49 52 04 17-0 · Fax +49 52 04 8 03 68 · [www.jung-pumpen.de](http://www.jung-pumpen.de)