

JUNG PUMPEN PKS 800

AFVALWATERPUTTEN

VOOR MULTICUT POMPEN

GEbruik

De opdrijfveilige afvalwaterverzamelput wordt als kant en klaar pompstation gebruikt voor pompen met snij-inrichtingen in drukontwateringssystemen. De schachten worden optioneel uitgerust met één of twee pompen. Ze zijn voor beloopbare (klasse A 15) of voor met personenauto berijdbare (klasse B 125) producten geschikt.

Zijdelings aangebrachte transportogen/transportgrepen maken eenvoudig transporteren en verplaatsen mogelijk.

Door een breed assortiment MultiCut-afvalwaterpompen 08/2 M tot 45/2 M, met of zonder explosiebeveiliging, en de speciaal geoptimaliseerde besturingssystemen voor drukriolering kan het pompstation gemakkelijk worden aangepast aan de vereiste afvoer voor drukrioleringen.

BESCHRIJVING

De door het Duitse Instituut voor Bouwtechniek goedgekeurde kunststof schachten zijn gemaakt van polyethyleen (PE) en uitgerust met een inlaat DN 150, aansluitstukken van DN 100 voor de kabeltoevoer, de ventilatie en een pers uitlaat van DN 32. Het nieuwe koppelingssysteem van polyftalamide (PPA) is boven het waterniveau geplaatst. De kogelkraan van roestvrij staal is voorzien van een veiligheidsvergrendeling. Alleen door sluiting van de kogelkraan wordt het koppelingsventiel vrijgegeven. Een gecertificeerde ketting van roestvrij staal en een geleidingsrail vergemakkelijken het trekken of het ophangen van de pomp met de persleiding. Daardoor is onderhoud van de kogelrugslagklep buiten de schacht mogelijk.

Afhankelijk van de verlenging kan de schacht tot een totale hoogte van max. 2,75 m worden verlengd. De gewenste belastingsklasse is afhankelijk van de inbouwlocatie.

1-pompsinstallatie:
totale volume 640 liter, opslagvolume tot UK-toevoer 145 liter, restvolume 36 liter

Dubbele installatie:
totale volume 740 liter, opslagvolume tot UK-toevoer 190 liter, restvolume 85 liter.

- Algemene bouwtechnische goedkeuring
- Berijdbaar tot klasse. B 125
- Corrosiebestendige inbouwcomponenten
- Gepatenteerde veiligheidsvergrendeling
- Hydrodynamische toevoer (1-pompsinstallatie)
- Verzamelreservoir zonder sedimentatie
- Koppelingssysteem met geleidingsrail
- Kogelrugslagklep inclusief pomp en verwijderbare persleiding
- Restvolume vanaf 36 liter

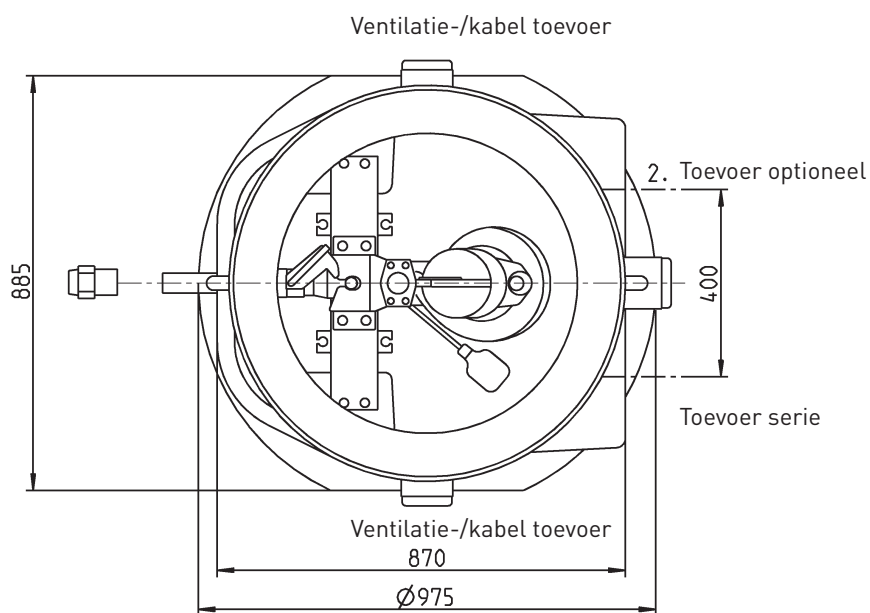
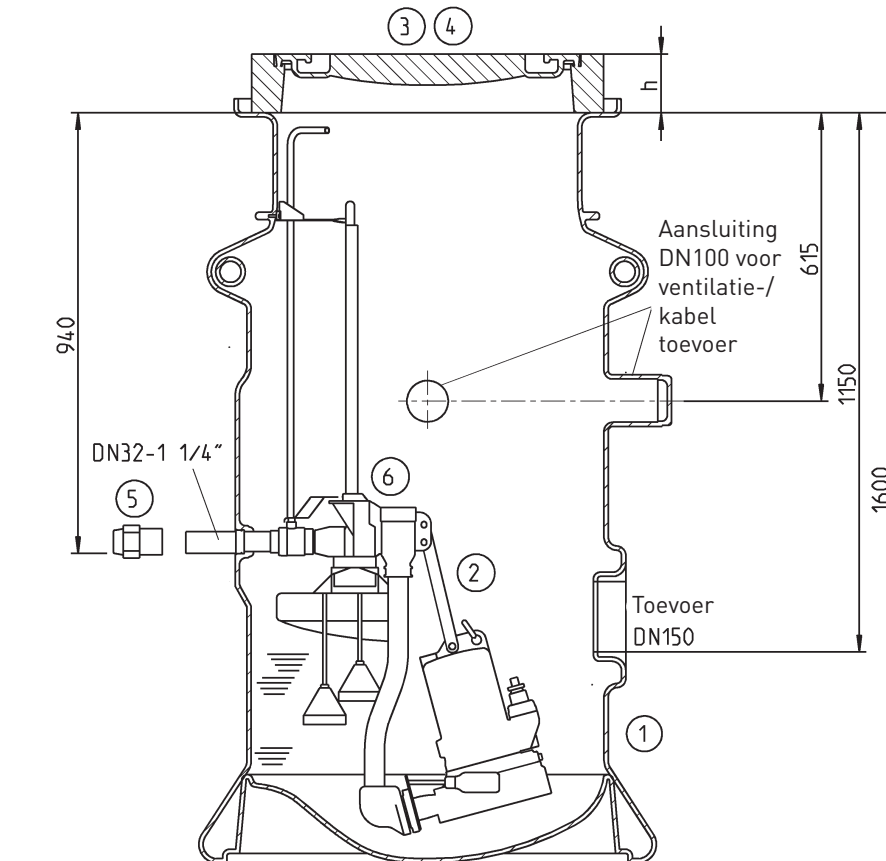


JUNG PUMPEN PKS-B 800-32

POMPSTATIONS VAN KUNSTSTOF

VOOR MULTICUT-POMPEN

1-pompsinstallatie PKS-B 800-32



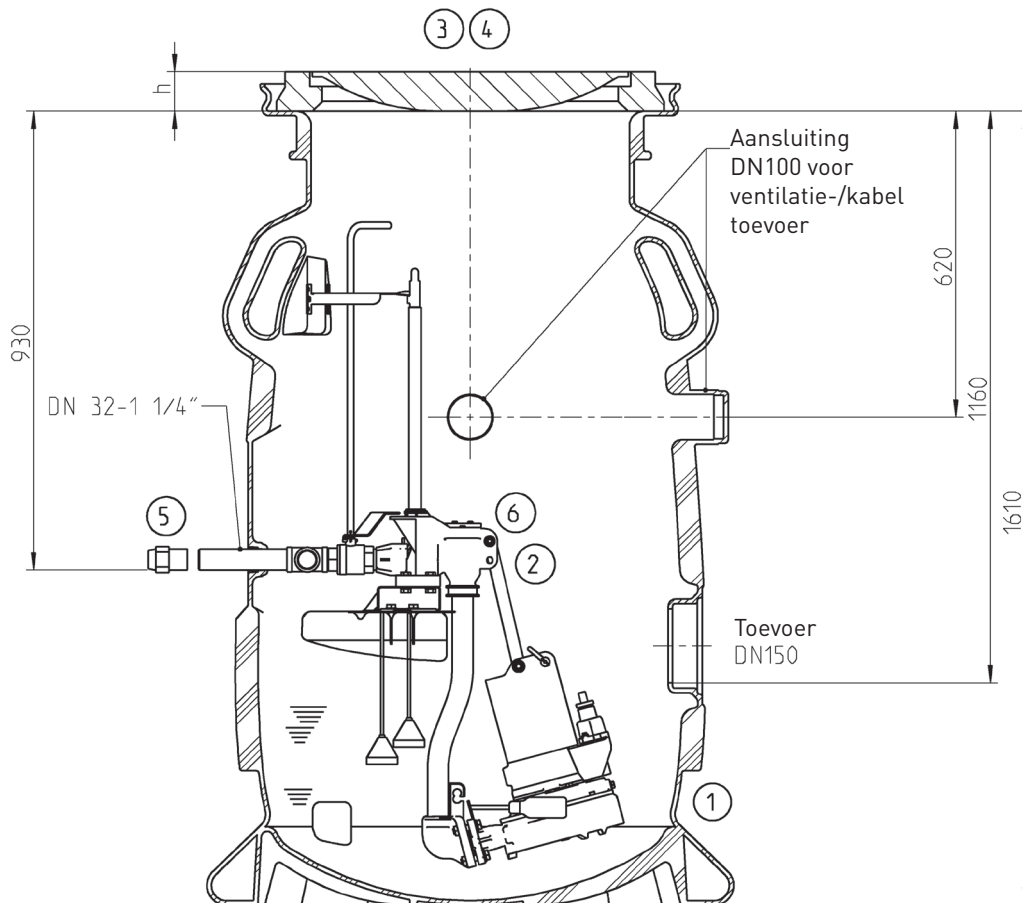
43239-00

JUNG PUMPEN PKS-B 800-D32

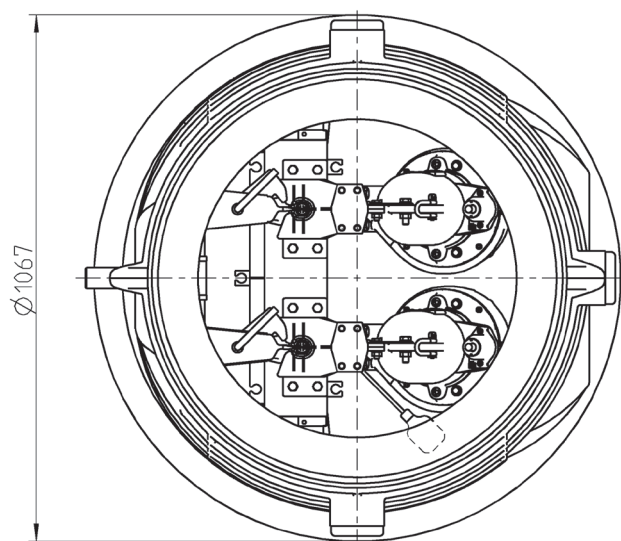
POMPSTATIONS VAN KUNSTSTOF

VOOR MULTICUT-POMPEN

Dubbele installatie PKS-B 800-D32



Ventilatie-/kabel toevoer



Ventilatie-/kabel toevoer

48024-00

JUNG PUMPEN PKS 800

POMPSTATIONS VAN KUNSTSTOF

VOOR MULTICUT-POMPEN

Afmetingen schachtverlengingen

1-pompsinstallatie PKS-B 800-32

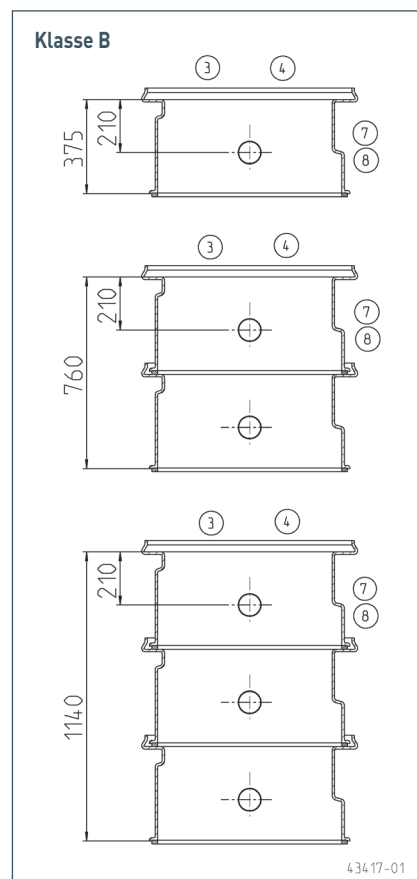
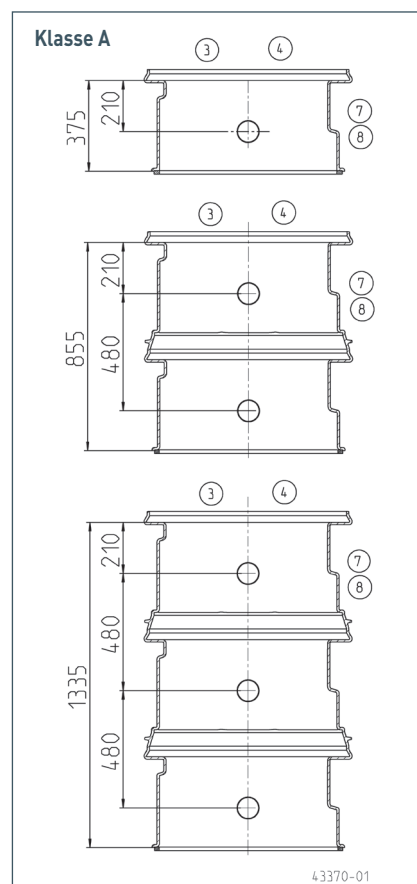
Afmetingen (zonder afdekking) mm	Hoogte	Toevoer	Pers-uitlaat	Grondwater-dompel-diepte
Hoofdschacht	1600	1150	940	1600
Belastingsklasse A				
Hoofdschacht + 1 x PSV-A/B 375	1975	1525	1315	1975
Hoofdschacht + 1 x PSV-A 855	2455	2005	1795	2455
Hoofdschacht + 1 x PSV-A 1335	2935	2485	2275	2935
Belastingsklasse B				
Hoofdschacht + 1 x PSV-A/B 375	1975	1525	1315	1975
Hoofdschacht + 2 x PSV-A/B 375	2360	1910	1700	2360
Hoofdschacht + 3 x PSV-A/B 375	2740	2290	2080	2740

Type	Volume reservoir	Verlenging	Schakelpunt			
			PSV	Uit	Aan	Alarm / piekbelasting
PKS-B 800-32	640 l	per segment 159 l	36 l	110 l	145 l	145 l

Dubbele installatie PKS-B 800-D32

Afmetingen (zonder afdekking) mm	Hoogte	Toevoer	Pers-uitlaat	Grondwater-dompel-diepte
Hoofdschacht	1610	1160	930	1610
Belastingsklasse A				
Hoofdschacht + 1 x PSV-A/B 375	1985	1535	1305	1985
Hoofdschacht + 1 x PSV-A 855	2465	2015	1785	2465
Hoofdschacht + 1 x PSV-A 1335	2945	2495	2265	2945
Belastingsklasse B				
Hoofdschacht + 1 x PSV-A/B 375	1985	1535	1305	1985
Hoofdschacht + 2 x PSV-A/B 375	2370	1920	1690	2370
Hoofdschacht + 3 x PSV-A/B 375	2750	2300	2070	2750

Type	Volume reservoir	Verlenging	Schakelpunt			
			PSV	Uit	Aan	Alarm / piekbelasting
PKS-B 800-D32	740 l	159 l	85 l	140 l	190 l	190 l



JUNG PUMPEN PKS 800

POMPSTATIONS VAN KUNSTSTOF

VOOR MULTICUT-POMPEN

LEVERING

PKS-B 800-32 (1-pompsinstallatie)

Kunststof schacht, koppelingssysteem en geleidingsrail, roestvrijstalen kogelkraan met verlenging en veiligheidsvergrendeling. Roestvrijstalen drukuitlaat DN 32 met buitendraad 1¼", 2 moffen DN 150 (KG-buis) voor de toevoer (één aansluitklaar) en 3 aansluitstukken DN 100 (KG-buis) voor kabels en ventilatie.

PKS-B 800-D32 (Dubbele installatie)

Kunststof schacht, 2 koppelingssystemen en geleidingsrail, 2 roestvrijstalen kogelkranen met verlengings- en veiligheidsvergrendeling, roestvrijstalen drukuitlaat DN 32 met buitendraad 1¼", 1 mof DN 150 (KG-buis) voor de toevoer, 3 aansluitstukken DN 100 (KG-buis) voor kabels en ventilatie.

PSV-schachtverlenging

Schachtverlenging, afdichting voor schachthals en 2 aansluitstukken voor kabels of ventilatie DN 100 (KG-buis).

TOEBEHOREN

Benaming		Art.-nr.	Gewicht (kg)
1 Kunststofschacht	PKS-B 800-32	JP09475	78
	PKS-B 800-D32	JP47345	80
	Tweede toevoer (1-pompsinstallatie) met afdichtingselement DN 150	JP42181	
2 Persleidingunit-32 *	08/2M Ex, 20/2M plus tot 45/2M, Ex	JP44855	8
	08/2M	JP44857	8
3 Afdekking kl. A Uitlichtsleutel voor kl. A	Ø 600 kl. A15, h= 80, D 785	JP46437	90
		JP44969	
	Afdekking kl. B zonder ventilatie	Ø 610 kl. B 125, h= 125, D 750	JP44972
4 Oplegging	625 x 100 mm, Ø 785	JP44975	32
5 Schroefaansluiting met schroefmof en klemverbinding	1 ¼" op Ø 40 mm (DN 32)	JP44796	
	1 ¼" op Ø 50 mm (DN 40)	JP44797	
	1 ¼" op Ø 63 mm (DN 50)	JP44798	
6 DRS-aansluiting ½" met deksel Vacuümbreker met deksel DRS-aansluiting + vacuümbreker met deksel	Overige toebehoren op aanvraag	JP42178	
		JP42179	
		JP42180	
7 Schachtverlenging	PSV-A/B 375	JP46429	25
	PSV-A 855	JP46430	40
	PSV-A 1335	JP46431	54
	Geleidingsrailverlenging PKS-B -32	1-pompsinstallatie	JP46439
Geleidingsrailverlenging PKS-B -D32	Dubbele installatie	JP48064	
8 Bedieningssleutel PKS	voor verlenging	JP46438	
9 Ventilatieleiding	DN 100, roestvrij staal	JP44858	

* Incl. 2,5 m ketting, bij dubbele installaties a.u.b. 2 x bestellen

POMPTYPES VOOR PKS 800

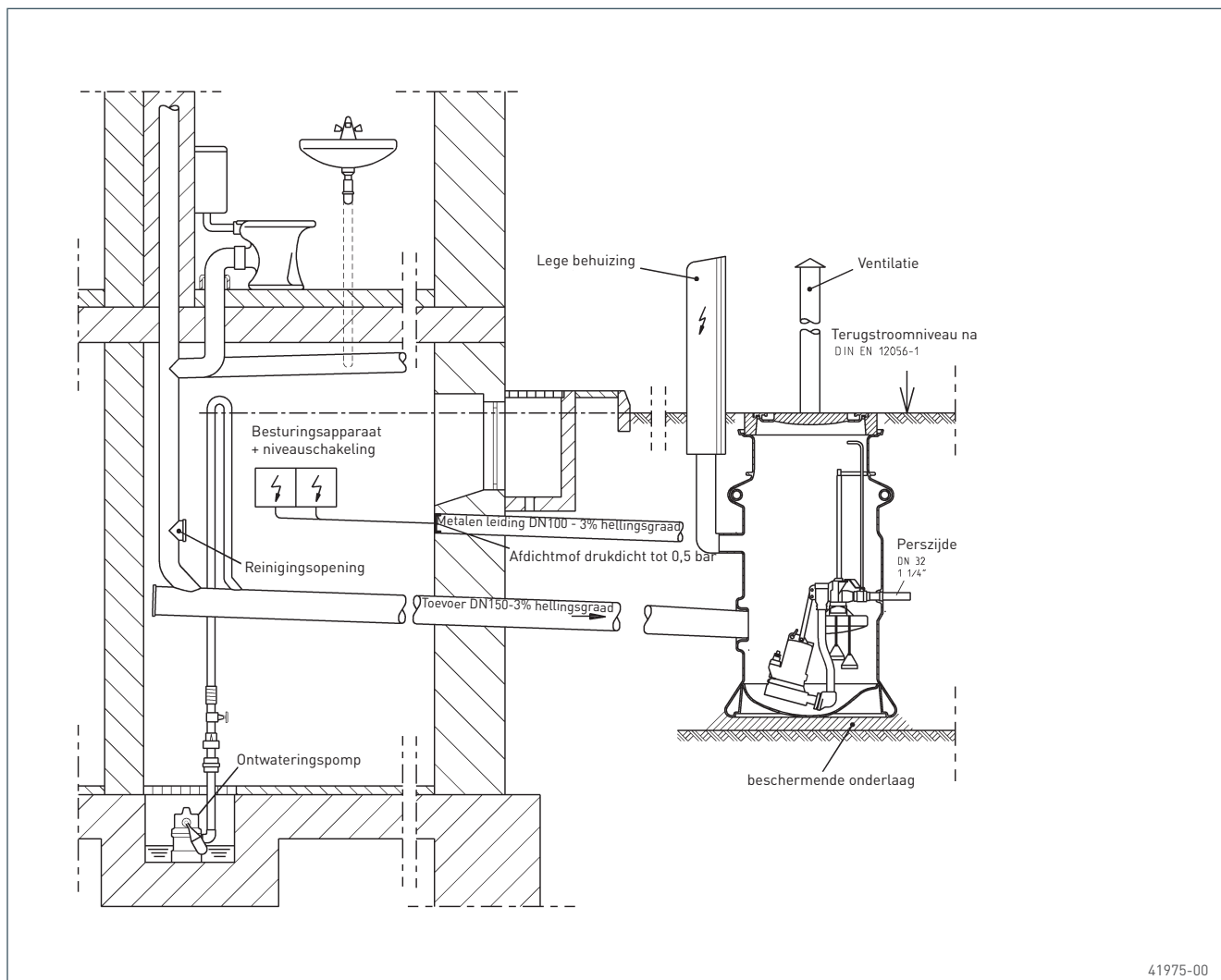
MultiCut-pompen:

08/2 M, 08/2 ME, 20/2 M plus, 25/2 ME, 35/2 M, 36/2 M, 45/2 M

JUNG PUMPEN PKS 800

POMPSTATIONS VAN KUNSTSTOF

Inbouwvoorbeeld



41975-00

INBOUWKENMERKEN

De PKS-schacht voldoet in alle kenmerken aan DIN EN 12056/752/476 en wordt inbouw- en aansluitklaar geleverd. Het geringe gewicht maakt transport en inbouw gemakkelijk. Hij kan in korte tijd worden geïnstalleerd en aangesloten zonder duur gebruik van machines.

Met inachtneming van de "Aanwijzingen en gebruiksvoorwaarden volgens DIN EN 476" kan met commercieel beschikbare opleggingen volgens DIN 4034 T1 of met PSV-schachtverlengingen op eenvoudige wijze een niveau-aanpassing worden uitgevoerd.

Inspectie- en onderhoudswerkzaamheden aan de kleppen kunnen eenvoudig van bovenaf worden uitgevoerd - zonder betreden van de schacht.

Bij het ontwerp van de PKS-schacht is eveneens rekening gehouden met belangrijke functiekennmerken: een glad verzamelreservoir zonder rottingszone, stroomrichting-georiënteerde toevoeren DN 150 en een persluchtaansluiting met longitudinale belasting.