

## MULTICUT 08

### AFVALWATERPOMPEN



- Betrouwbare afvoer van vaste bestanddelen dankzij een verbeterde snij technology
- Verstelbaar snijsysteem
- Controleerbaar oliereservoir
- Ingebouwde motorbeveiliging
- Draairichtingsonafhankelijke SiC-mechanische asafdichting
- Vochtdichte gegoten kabelinvoer incl stekker aansluiting
- Explosiebeveiligde uitvoering: schoepenrad en vervangbare slijtplaat van GFK

### BESCHRIJVING

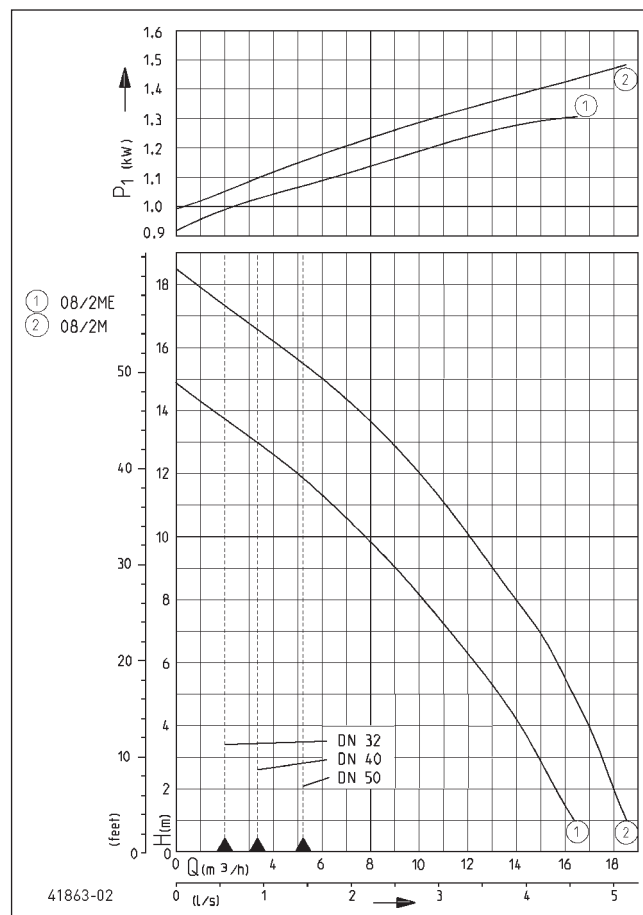
Dompelpompen met het snijsysteem Multicut worden stationair gebruikt als terugstroombeveiliging van individuele huizen. Ze zijn geschikt voor de afvoer van huishoudelijk afvalwater met de gangbare verontreinigingen (EN 12056, DIN 1986-3).

Afhankelijk van het voorgeschakelde snijsysteem mag de drukleiding vanaf DN 32 worden toegepast - zonder snijsysteem min. DN 80 - en parallel aan het terrein worden aangelegd.

Max. tot een mediumtemperatuur van 40 °C: motor ondergedompeld: continubedrijf S1, motor niet ondergedompeld: intermitterend bedrijf S3 (bijv. 30% = 3 min. werken, 7 min. onderbreking).

Het externe snijsysteem MultiCut waarborgt maximale bedrijfszekerheid en uitstekende afvoereigenschappen. Het systeem is uitgerust met een snijplaat van gehard roestvrij staal en een driehoekig mes en maakt met meer dan 200.000 snijbewerkingen per minuut grove verontreinigingen in het afvalwater kleiner, voordat deze in de hydraulische onderdelen van de pomp terecht kunnen komen. Vaste stoffen die niet afgevoerd kunnen worden, worden door de snijrotor al buiten de pomp afgescheiden. Speciaal gerangschikte groeven op de snijplaat zorgen voor extra veiligheid, omdat de snijeenheid zichzelf tijdens de snijbewerking voortdurend reinigt.

### CAPACITEIT



Type	Opvoerhoogte H [m]	1	2	3	4	5	6	7	8	9	10	11	12	13	14	15	16
08/2 ME/MES	Capaciteit Q [m³/h]	16,5	15,5	15,0	14,0	13,0	12,0	11,0	10,0	9,0	7,5	6,5	5,0	3,5	1,5		
08/2 M/MS		18,5	18,0	17,5	17,0	16,5	15,5	15,0	14,0	13,0	12,0	11,0	10,0	9,0	7,5	6,0	4,5

Constructiewijzigingen voorbehouden - capaciteitstolerantie conform ISO 9906  
 Volgens EN 12056 moet de minimale stroomsnelheid in de drukleiding 0,7 m/s bedragen.  
 Deze waarde is als grenswaarde (stippellijn) in het Q-H-diagram ingetekend.



# MULTICUT 08

## AFVALWATERPOMPEN

### LEVERINGSOMVANG

Aansluitklare pomp conform EN 12050 met 10 m kabel en CEE-stekker 16 A (type M + MS) of schukostekker (type ME + MES).

Bij pompen met opgebouwde niveauregeling wordt de vloerstandaard meegeleverd. Als explosie veilige pomp met 10 m kabel zonder stekker. Volledige motorbeveiliging alleen in combinatie met de daarvoor bedoelde besturingssystemen (zie toebehoren).

### MECHANISCHE GEGEVENS

Pomp	verticaal eentraps	Droogloopveilig	ja
Lager	Kogellager, vetgesmeerd	Waaier	Vortexwaaier, GVK
Afdichting aan motorzijde	2-delige asafdichtring	Pomphuis	Grijs gietijzer
Oliekamer	ja	Geschikt voor onderdempeling	ja
Afdichting aan mediumzijde	SiC-mechanische asafdichting	Perszijde	DN 32

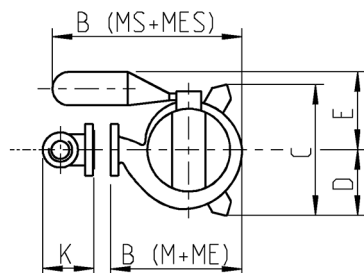
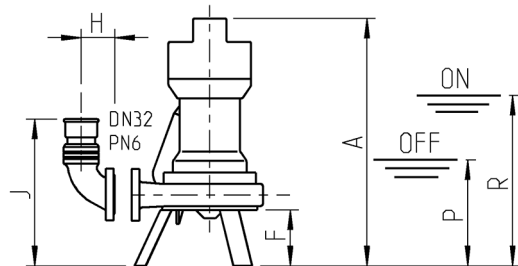
### ELEKTRISCHE GEGEVENS

Netsnoer	10m H07RN-F	Wikkelingsthermostaat	ja
Beveiligingsklasse	IP 68		

### MULTICUT 08

Type	Art.-Nr.	Spanning	Motorvermogen P1	Motorvermogen P2	Stroom	Dra-den	Motorbeveiliging	Stekker	S3	Motorbehuizing	Gewicht
<b>zonder niveauregeling</b>											
08/2 ME	JP50342	1/N/PE~230 V	1,37 kW	0,98 kW	6,0 A	3G1,0	in de motor	Schuko	10 %	Roestvrijstaal	16,2 kg
08/2 M	JP50344	3/PE~400 V	1,65 kW	1,24 kW	2,8 A	4G1,0	in de motor	CEE-16A	10 %	Roestvrijstaal	16,5 kg
08/2 M, Ex	JP50346	3/PE~400 V	1,65 kW	1,24 kW	2,8 A	6G1,5	met besturing	zonder	35 %	Grijs gietijzer	28,0 kg
<b>met niveauregeling</b>											
08/2 MES	JP50343	1/N/PE~230 V	1,37 kW	0,98 kW	6,0 A	3G1,0	in de motor	Schuko	10 %	Roestvrijstaal	16,6 kg
08/2 MS	JP50345	3/PE~400 V	1,65 kW	1,24 kW	2,8 A	4G1,0	in de motor	CEE-16A	10 %	Roestvrijstaal	17,2 kg

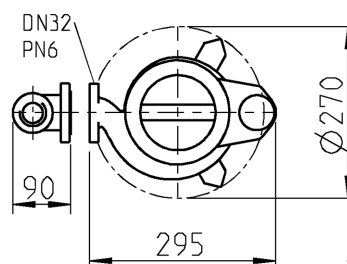
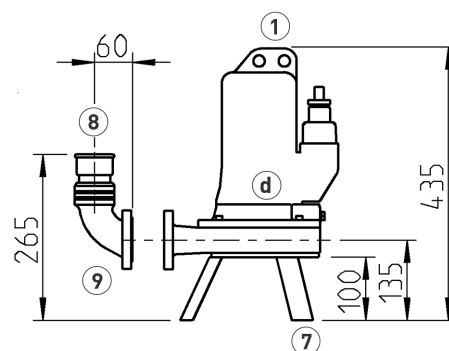
Afmetingen 08/2 M (mm)



25981-09

Typ	A	B	C	D	E	F	G	H	J	K	P	R
08/2M +ME	445	235	230	-	-	100	128	60	265	90	-	-
08/2MS+MES	445	340	-	115	140	100	128	60	265	90	190	305

Afmetingen 08/2 M, EX (mm)

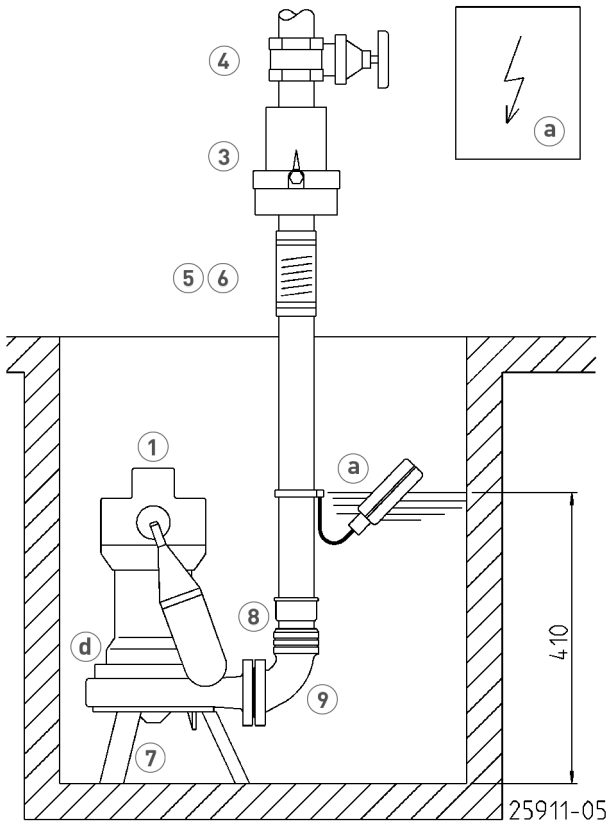


43067-02

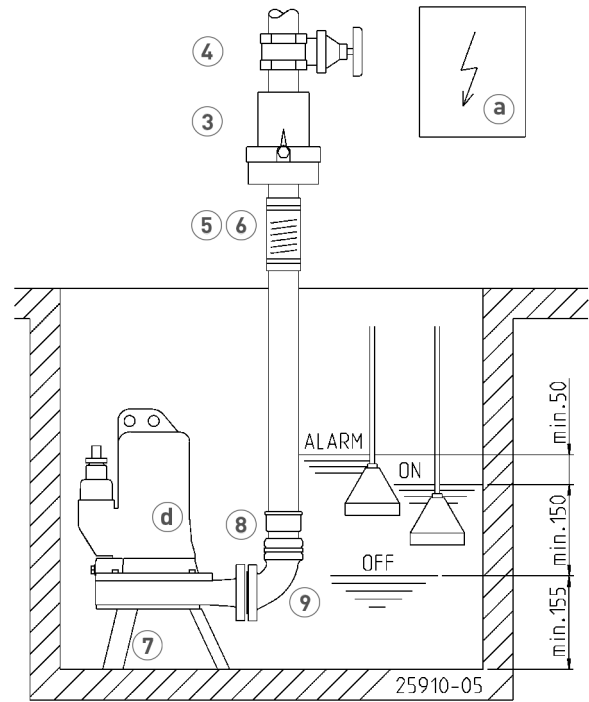
# MULTICUT 08

## AFVALWATERPOMPEN

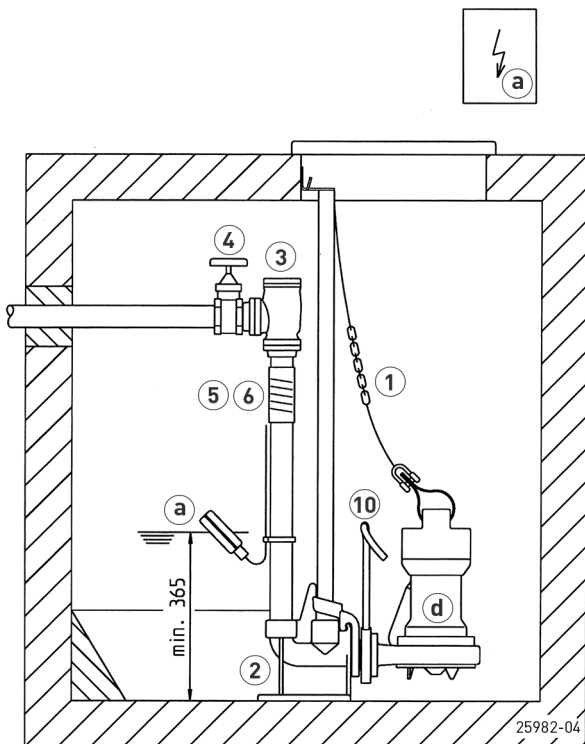
Inbouwvoorbeeld standaard



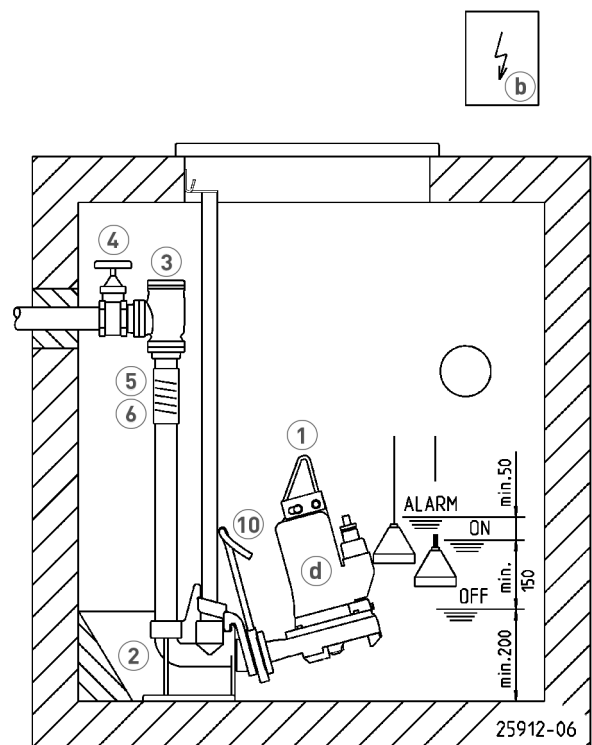
Inbouwvoorbeeld standaard EX



Inbouwvoorbeeld geleidingsrailsysteem



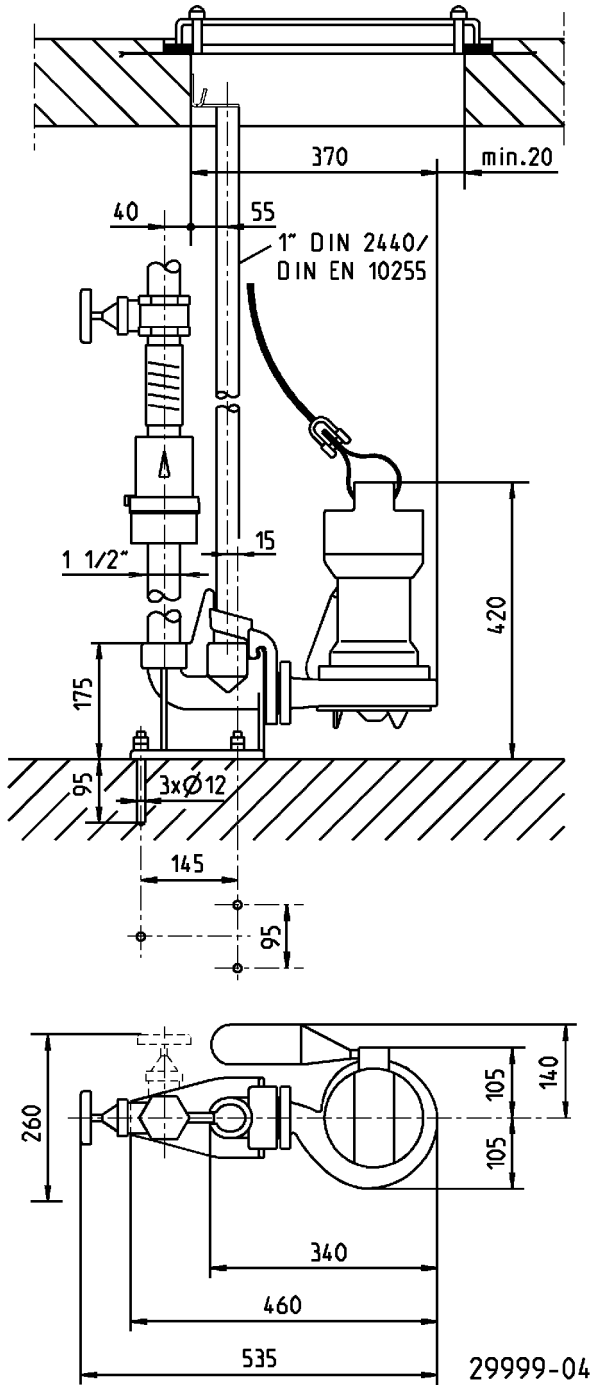
Inbouwvoorbeeld geleidingsrailsysteem EX



# MULTICUT 08

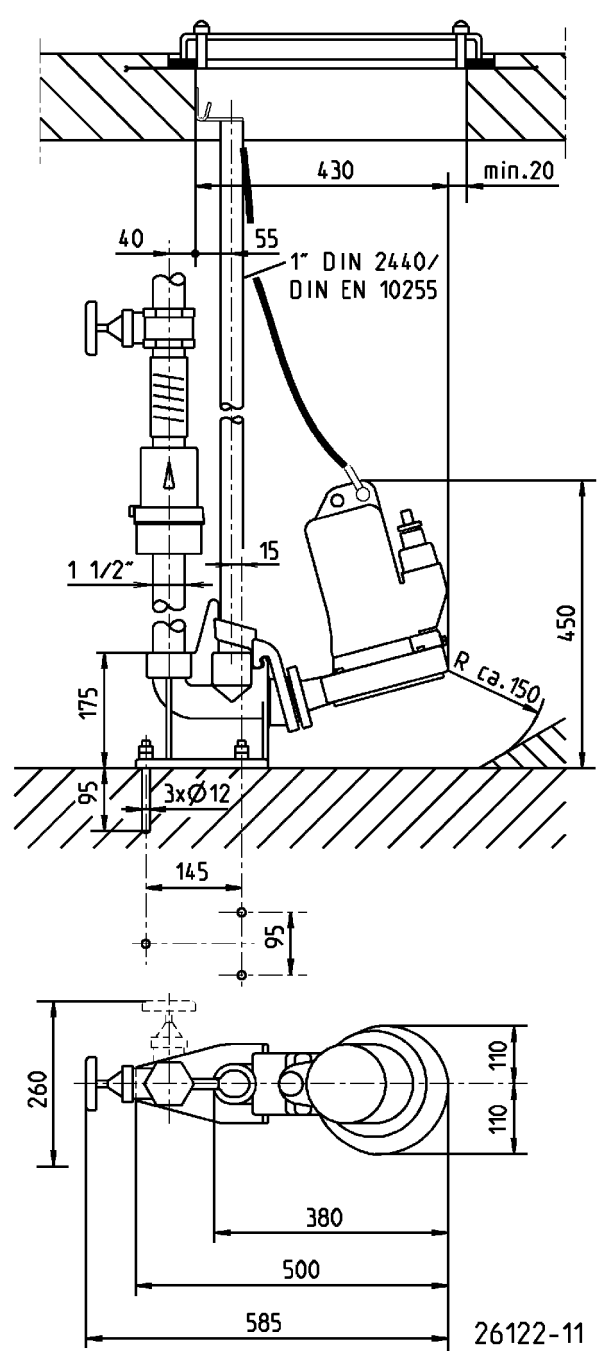
## AFVALWATERPOMPEN

Inbouwvoorbeeld geleidingsrailsysteem



Enkele installatie - minimumgrootte schacht (cm)  
 zonder geleidingsrailsysteem: 40x40  
 met geleidingsrailsysteem en terugslagklep: 40x65  
 met geleidingsrailsysteem en kogelventiel: 40x65

Inbouwvoorbeeld geleidingsrailsysteem EX



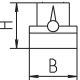
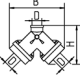
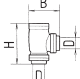
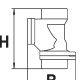
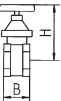
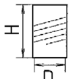




Dubbele installatie - minimumgrootte schacht (cm)  
 zonder geleidingsrailsysteem en terugslagklep, terugslagventiel: 60x60  
 zonder geleidingsrailsysteem en hoekventiel: 60x80  
 met geleidingsrailsysteem en dubbele terugslagklep: 60x60  
 met geleidingsrailsysteem en terugslagklep of -ventiel: 65x85

# MULTICUT 08

## AFVALWATERPOMPEN

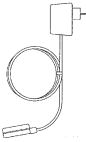
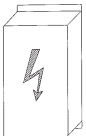


### MECHANISCHE TOEBEHOREN

				Art.-Nr.
	<b>1 Ketting</b>	getest, 2,5 m, 320 kg, 5 ophangingen (EN 818 mod.) getest, 5,0 m, 320 kg, 8 ophangingen (EN 818 mod.) getest, 7,5 m, 320 kg, 11 ophangingen (EN 818 mod.) Schakel, getest, 630 kg, roestvrijstaal Pompophanging (08 Ex -100 ...)		JP45901 JP45902 JP47365 JP45904 JP45925
	<b>Ophanglus</b>	met schakel		JP45168
	<b>2 Voetbochtkoppeling</b>			
	GR 35	1½" Binnendraad voor Multicut-Pompen		JP14094
	GR 35	1½" Binnendraad voor Multicut 08 zonder explosieveiligheid		JP29953
	Geleidebuis 1"	1500 mm		JP48937
	Geleidebuis 1"	2000 mm		JP48938
	Geleidebuis 1"	2500 mm		JP48939
	Geleidebuis 1"	3000 mm		JP48940
	<b>3 Terugslagklep</b>			
	R40 EN 12050-4	1½" (DN 40), PN 4	150x120 (HxB)	JP00317
	DR 40 EN 12050-4	1½" (DN 40), PN 4	200x280 (HxB)	JP09155
	R50 EN 12050-4	2" (DN 50), PN 4	150x120 (HxB)	JP00326
	<b>Kogel terugslagklep</b>			
	KE40 EN 12050-4	1½" (DN 40), PN 6	170x125 (HxB)	JP47974
	K50 EN 12050-4	2" (DN 50), PN 6	185x155 (HxB)	JP44782
	<b>4 Afsluiter</b>	messing, 1½" (DN 40), PN 16 roestvast staal, 1½" (DN 40), PN 16 brass, 2" (DN 50), PN 16	125x60 (HxB) 125x80 (HxB) 140x70 (HxB)	JP44786 JP48403 JP44787
	<b>5 Elastische Aansluiting</b>	1½" (DN 40), PN 4 2" (DN 50), PN 4	120x50 (HxD) 150x63 (HxD)	JP44777 JP44775
	<b>6 Slangklem</b>	1½" 2"		JP44763 JP44764
	<b>7 Standaards</b>	(vanaf 08/2 MS en MES inbegrepen in levering)		JP44759
	<b>Borgplaat</b>	in verbinding met drukopnemer		JP23100
	<b>8 Verloopsok</b>	1¼"-1½" 1¼"-2" 1½"-2" voor geleidestangen GR 35		JP44769 JP44772 JP44776
	<b>9 Pijpverbinding</b>	1¼" (binnendraad)		JP16870
	<b>10 Afvoerpijp</b>	Typ I-M roestvrijstaal met aansluitflens (niet met PKS-B 800) Type 0 08 Ex, 20/2		JP40333 JP45408

# MULTICUT 08

## AFVALWATERPOMPEN

### ELEKTRISCHE TOEBEHOREN

			Art.-Nr.
	<b>a Alarminstallatie</b>		
	AG3	Vlotterschakelaar, stroomnet afhankelijk, pot. vrij contact 3 m Kabel	JP44891
	AG10	Vlotterschakelaar, stroomnet afhankelijk, pot. vrij contact 9,5 m kabel	JP44892
	<b>b Besturingen voor dubbele installaties</b>		
	Besturingssysteem AD 00 E	230 V	JP00289
	Control unit HIGHLOGO 1-00 E	230 V	JP47987
	+ Drukopnemer		JP17101
	Besturingssysteem AD 25 ExM, TLS	400 V	JP43159
	Control unit HIGHLOGO 1-25 LC	400 V	JP47984
	<b>Besturingen voor afzonderlijke installatie</b>		
Besturingssysteem BD 00 E	230 V, voor pompen U3-U6, US 62-105, UV3, UV 300, 08/2 ME	JP45735	
Control unit HIGHLOGO 2-00 E	230 V	JP47996	
+ Drukopnemer		JP17101	
Besturingssysteem BD 25 ExM, TLS	400 V	JP43165	
Control unit HIGHLOGO 2-25 LC	400 V	JP47993	
	<b>c Accu</b>	voor stroomnet onafhankelijk alarm	JP44850
	<b>d Asafdichting controle</b>	DKG	JP44900
		DKG Ex voor explosieveilige pompen	JP00249
	<b>Smart Home</b>	FTJP signaalontvanger en transmitter	JP47209