

## JUNG PUMPEN WCFIX PLUS

### KLEINE OPVOERINSTALLATIES VOOR FECALIËN

- Voorwand montage of direct aansluiting achter toilet
- Krachtige motor
- 19 mm vrije doorlaat
- Looptijdbewaking met akoestisch alarm en potentiaalvrij hulpcontact
- Ventilatieventiel en actieve-koolstoffilter
- Onderhoudsvriendelijk
- Geïntegreerde terugslagklep



#### GEBRUIK

De WCfix plus kan onzichtbaar in een voorwandsysteem of direct op een staand toilet met een spoelhoeveelheid van minimaal 6 l worden aangesloten. Zo kunt u bij renovaties of verbouwingen op bijna elke plaats een extra toilet of bad realiseren. Onder het terugstroomniveau dient het apparaat bovendien als terugstroombeveiliging.

Het afvoeren gebeurt bijzonder stil geoptimaliseerde pomp in de installatie. Deze pomp is bovendien voorzien van een vortexwaaier. Dankzij deze constructie hoeft de installatie niet op regelmatige basis te worden gereinigd en nemen onderhoudswerkzaamheden aanzienlijk minder tijd in beslag.

Vanwege het beperkte gebruik mag de installatie alleen worden gebruikt in een omgeving met een klein aantal gebruikers en waar nog een extra toilet boven het terugstroomniveau beschikbaar is. Volgens de norm EN 12050-3 mogen de volgende sanitairproducten worden aangesloten: 1 wc • 1 wastafel • 1 douche • 1 bidet

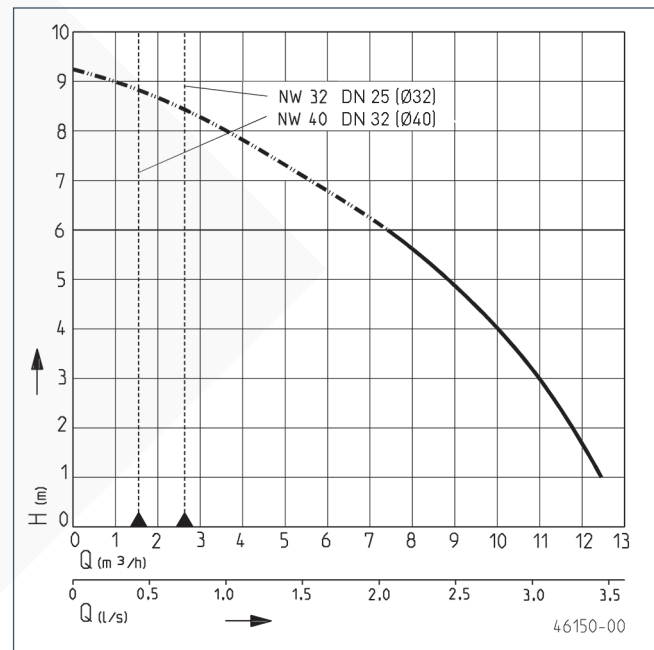
Een voorwaarde is dat ze zich in dezelfde ruimte bevinden. Een wasmachine of badkuip mag volgens EN 12050-3 niet worden aangesloten.

Als akoestische storingsmelding beschikt de WCfix plus over een geïntegreerde alarminstallatie, die een storing in de werking tijdig signaleert. Het is mogelijk om de storingsmelding via een ingebouwd potentiaalvrij contact naar andere locaties door te sturen. Het apparaat kan meteen op een schukocontactdoos worden aangesloten en werkt geheel automatisch, zodra het afvalwater begint toe te stromen. Bij installatie in badkamers of doucheruimtes moeten de desbetreffende VDE-voorschriften in acht worden genomen.

Let op: het instromen van hygiëneartikelen kan tot storingen in de werking leiden!

Voor de montage- en onderhoudswerkzaamheden aan de installatie is een voldoende grote revisieopening nodig (toebehoren).

#### CAPACITEIT



Type	Opvoerhoogte H [m]	1	2	3	4	5	6
WCFIX PLUS	Capaciteit Q [l/min]	208	196	183	163	146	125

Constructiewijzigingen voorbehouden - capaciteitstolerantie conform ISO 9906

Volgens EN 12056 moet de minimale stroomsnelheid in de drukleiding 0,7 m/s bedragen. Deze waarde is als grenswaarde (stippellijn) in het Q-H-diagram ingetekend.



# JUNG PUMPEN WCFIX PLUS

## KLEINE OPVOERINSTALLATIES VOOR FECALIËN

### LEVERINGSOMVANG

Apparaat conform EN 12050, aansluitklaar met kabel en stekker, complete met verbindingsmanchetten, afvoerbochtstuk, terugslagklep 1¼", inzetstuk voor ventilatieleiding,

actief-koolstoffilter, klemmen en bevestigingsmateriaal voor de oprijfbeveiliging.

### MECHANISCHE GEGEVENS

Afdichting aan motorzijde	Asafdichtring	Waaier	Vortexwaaier, GVK
Oliekamer	ja	Motorbehuizing	Roestvrij staal
Afdichting aan mediumzijde	Asafdichtring	Pomphuis	GVK
As	Roestvrij staal	Gewicht	6,2 kg

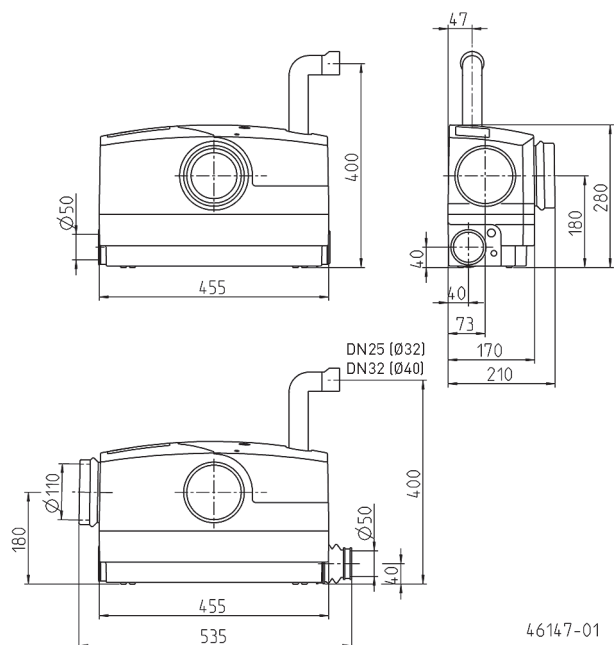
### ELEKTRISCHE GEGEVENS

Spanning	1/N/PE-230 V	Motorbeveiliging	in de wikkeling
Motorvermogen P1	0,72 kW	Stekker	Schuko
Stroom	3,2 A	S3	30 %
Beveiligingsklasse	IP 44		

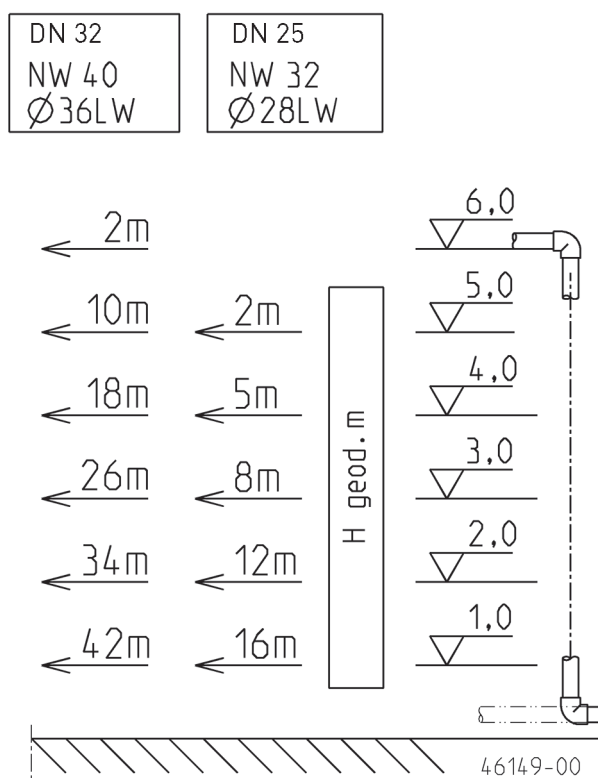
### WCFIX PLUS

Type	Art.-Nr.
WCFIX PLUS	JP45367

### Afmetingen (mm)



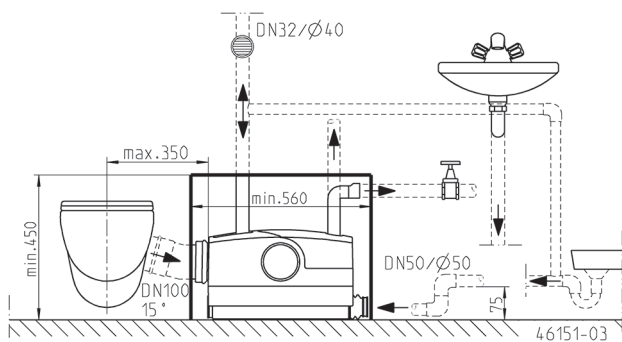
### Capaciteit



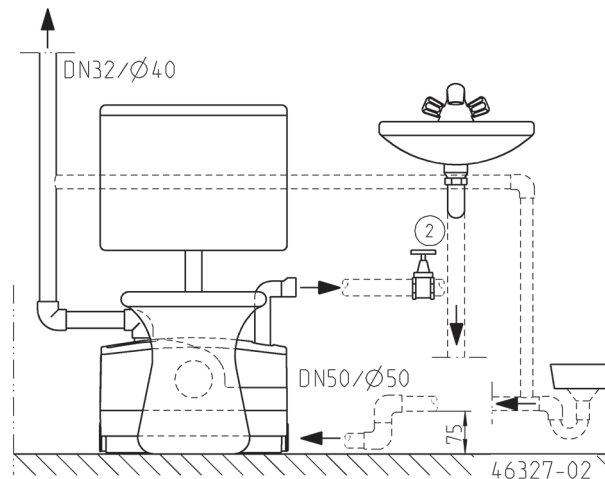
# JUNG PUMPEN WCFIX PLUS

## KLEINE OPVOERINSTALLATIES VOOR FECALIËN

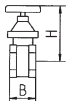
### Inbouwvoorbeeld



### Inbouwvoorbeeld



### MECHANISCHE TOEBEHOREN

			Art.-Nr.
	① <b>Montagekit</b>	Flexibele en aanpasbaar voor een tegelwand	<b>JP41075</b>
	② <b>Afsluiter</b>	1¼" (DN 32), PN 16      110x60 (HxB)	<b>JP44785</b>

# **JUNG PUMPEN** WCFIX PLUS

## KLEINE OPVOERINSTALLATIES VOOR FECALIËN