

WCFIX 260

KLEINE OPVOERINSTALLATIES VOOR FECALIËN

- Stil
- Aansluitklaar
- Onderhoudsvriendelijk
- Overloopbescherming
- Actief-koolstoffilter
- Vortexwaaier



BESCHRIJVING

Met de WCfix 260 kunt u bij renovatie- of verbouwwerkzaamheden een extra WC of een extra bad op bijna elke plaats realiseren. Onder het terugstroomniveau dient het apparaat bovendien als terugstroombeveiliging.

Door de compacte vormgeving van deze opvoerinstallatie voor beperkt gebruik is een directe aansluiting mogelijk op een staand toilet met een spoelhoeveelheid van minimaal 6 l.

Het afvoeren gebeurt bijzonder stil via de geoptimaliseerde pomp in de installatie. Deze pomp is bovendien voorzien van een vortexwaaier. Dankzij deze constructie hoeft de installatie niet op regelmatige basis te worden gereinigd en nemen onderhoudswerkzaamheden aanzienlijk minder tijd in beslag.

Vanwege het beperkte gebruik mag de installatie alleen worden gebruikt in een omgeving met een klein aantal gebruikers en waar nog een extra toilet boven het terugstroomniveau beschikbaar is. Volgens EN 12050-3 mogen de volgende ontwateringsinrichtingen worden aangesloten:

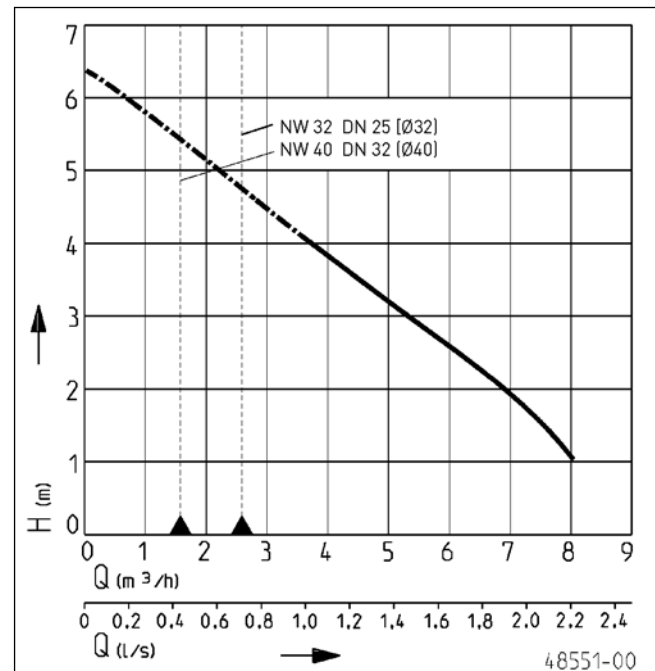
- 1 wc
- 1 wastafel
- 1 douche
- 1 bidet

Een voorwaarde is dat ze zich in dezelfde ruimte bevinden. Een wasmachine of badkuip mag volgens EN 12050-3 niet worden aangesloten. In die gevallen kunt u aanvullend een Hebefix-reservoir plaatsen. Voor de ontwatering van een volledige wooneenheid kunt u kiezen voor een compli-opvoerinstallatie.

Het apparaat kan meteen op een schukocontactdoos worden aangesloten en werkt geheel automatisch, zodra het afvalwater begint toe te stromen.

Bij installatie in badkamers of doucheruimtes moeten de desbetreffende VDE-voorschriften in acht worden genomen.

CAPACITEIT



Type	Opvoerhoogte H [m]	1	2	3	3,5	4
WCfix 260	Capaciteit Q [l/min]	133	111	87	75	61



WCFIX 260

KLEINE OPVOERINSTALLATIES VOOR FECALIËN

LEVERINGSOMVANG

Apparaat conform EN 12050, aansluitklaar met kabel en stekker, ingebouwd ventilatieventiel, compleet met insteekafdichtingen

voor de inlaten, afvoerslangbochtstuk, terugslagklep 1/4", actief-koolstoffilter, klemmen en bevestigingsmateriaal.

MECHANISCHE GEGEVENS

Oliekamer	ja	Motorbehuizing	Roestvrijstaal
As	Roestvrijstaal	Pomphuis	GVK
Waaier	Vortexwaaier, GVK	Gewicht	6 kg

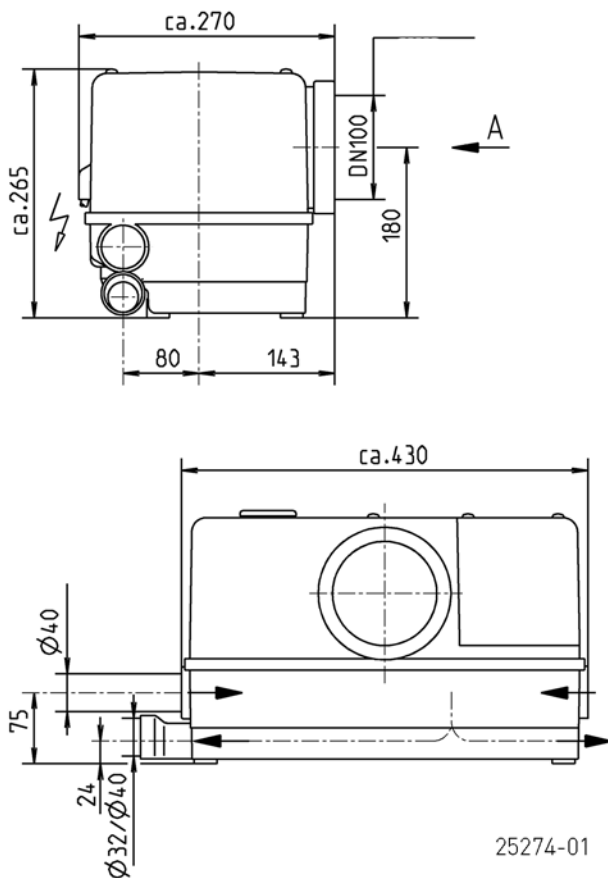
ELEKTRISCHE GEGEVENS

Spanning	1/N/PE~230 V	Netsnoer	1,5m H05VV-F
Motorvermogen P1	0,4 kW	Draden	3G1,5
Motorvermogen P2	0,25 kW	Beveiligingsklasse	IP 24
Stroom	1,75 A	Stekker	Schuko

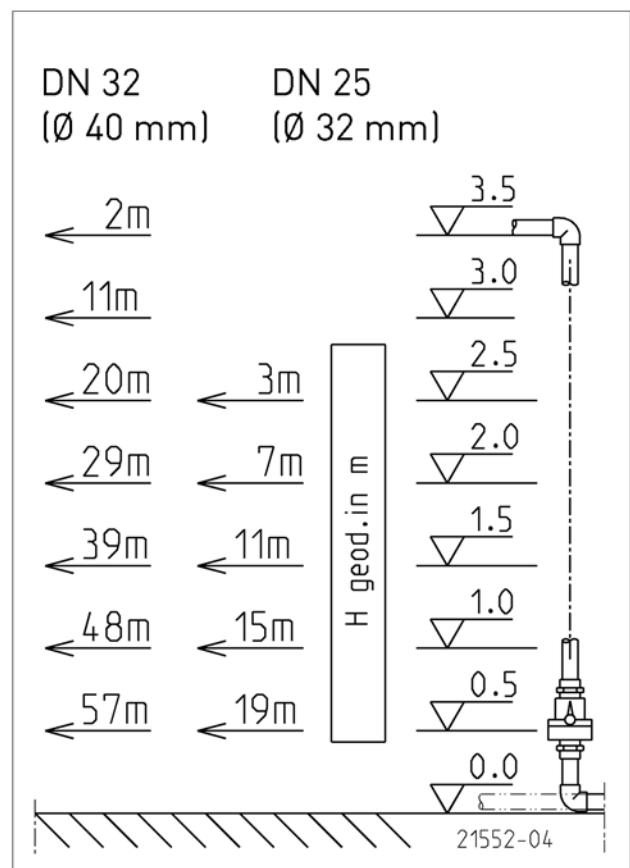
WCFIX 260

Type	Art.-Nr.
WCfix 260	JP09268

Afmetingen WCfix 260 (mm)



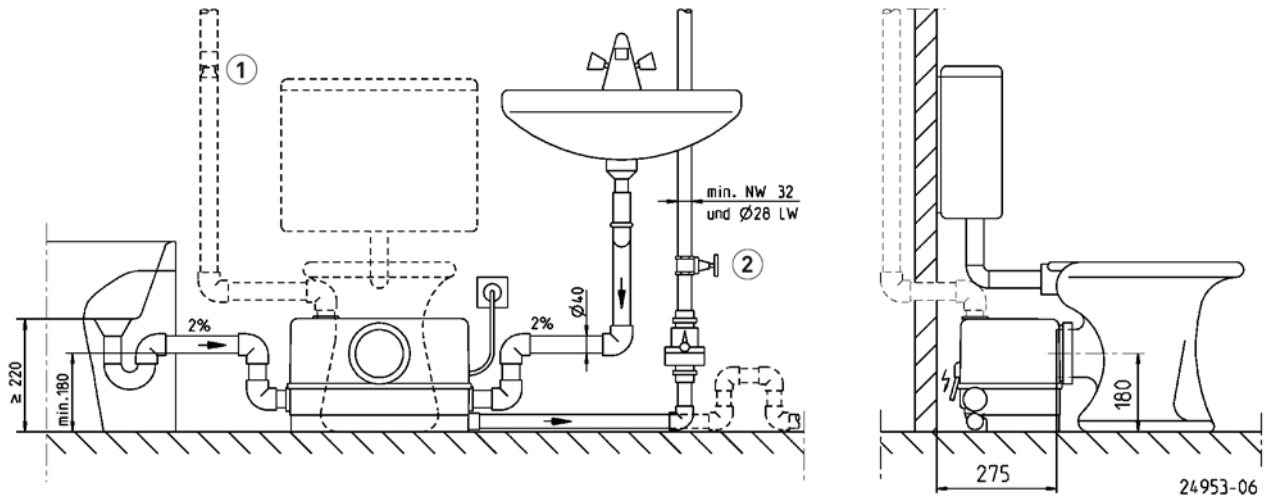
Capaciteit




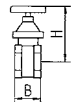
WCFIX 260

KLEINE OPVOERINSTALLATIES VOOR FECALIËN

Inbouwvoorbeeld



MECHANISCHE TOEBEHOREN

				Art.-Nr.
	① Speciale ventilatie	Speciaalfilter met huis, niet geschikt voor heetwater		JP27484
	② Afsluiter	1/4" (DN 32), PN 16	110x60 (HxB)	JP44785

WCFIX 260

KLEINE OPVOERINSTALLATIES VOOR FECALIËN