

# COMPLI 400

## FECALIËN-OPVOERINSTALLATIES

- Aansluitklaar klemflens
- Geschikt voor onderdompeling
- Extra inlaten verticaal/horizontaal
- In hoogte verstelbare
- Reservoir van PE ca. 70 l
- Vortexwaaier
- Smart home mogelijkheid



### BESCHRIJVING

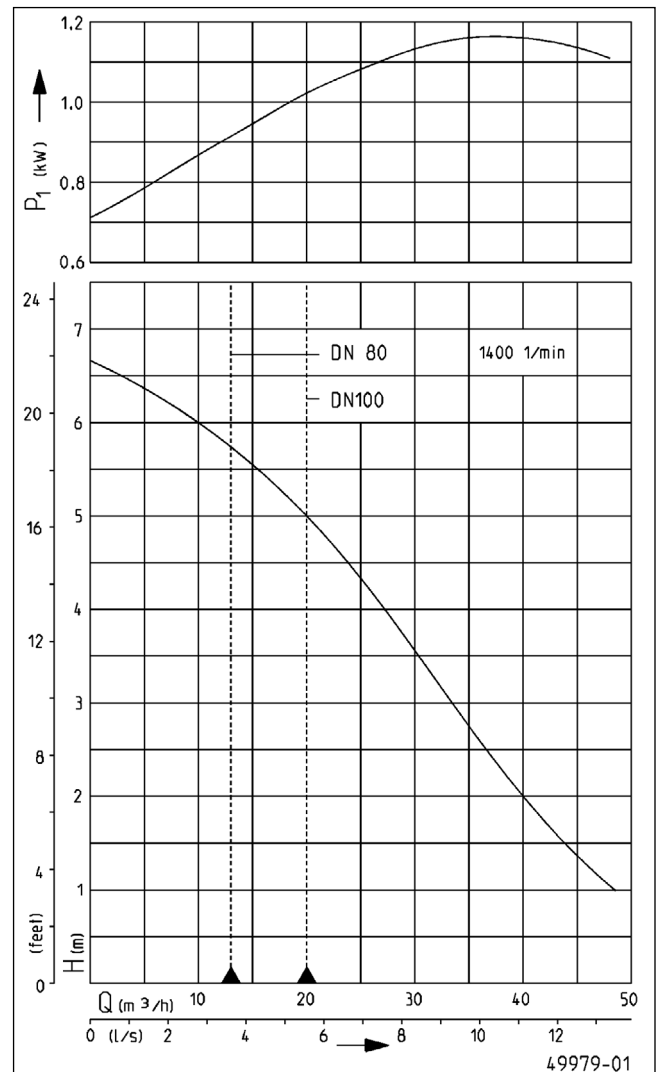
Deze opvoerinstallatie voor eengezinswoningen is uitgerust voor veelzijdige toepassingen. Bij het ontwerp is de nadruk gelegd op gemakkelijke hantering (verzonken handgrepen), ruimtebesparende opstelling en eenvoudige installatie.

De voor onderdompeling geschikte installatie kan voor algemeen gebruik worden ingezet in ruimtes met overstromingsrisico. Het besturingssysteem moet worden geïnstalleerd in een tegen overstroming beveiligde en goed geventileerde ruimte.

Het reservoir van PE heeft vrij toegankelijke afvoeren, een reinigingsopening aan de bovenkant en een in hoogte verstelbare inlaatklemflens, die afhankelijk van de ontwateringssituatie ter plaatse kan worden aangepast tot een instroomhoogte van 180 tot 250 mm.

Extra horizontaal en verticaal gerangschikte inlaten zorgen voor nog meer aansluit- en ontwateringsmogelijkheden. De Vortexwaaier van de pomp biedt de zekerheid waarop u kunt vertrouwen.

### CAPACITEIT



Type	Opvoerhoogte H [m]	1	2	3	4	5	6
complii 400	Capaciteit Q [m³/h]	48	40	33	27	20	10

Constructiewijzigingen voorbehouden - capaciteitstolerantie conform ISO 9906  
 Volgens EN 12056 moet de minimale stroomsnelheid in de drukleiding 0,7 m/s bedragen.  
 Deze waarde is als grenswaarde (stippellijn) in het Q-H-diagram ingetekend.



# COMPLI 400

## FECALIËN-OPVOERINSTALLATIES

### LEVERINGSOMVANG

Aansluitklare reservoirinstallatie conform EN 12050, in hoogte verstelbare klemflens DN 100 voor inlaathoogte 180 tot 250 mm, extra inlaten Ø 50 mm horizontaal en verticaal, mogelijkheid voor inlaat DN 100 van boven, opgebouwde pomp en aansluitflens DN 80 met buisstuk Ø 110, reduceerring Ø 110 tot Ø 90, naar keuze met voorgesmonteerde terugslagklep DN 80, met elk een elastische verbinding met klemmen voor de kunststof drukleiding en een schuifmof voor de ventilatieleiding DN 70, automatische niveauregeling, besturingssysteem (beveiligingsklasse IP

44) met schakelbeveiliging, motorbeveiliging, transformator, netspanningsafhankelijke, naar keuze herstartbare alarminstallatie en potentiaalvrij contact voor de verzamelstoringsmelding, met optische weergave van alarm, werking en draairichting (alleen bij draaistroom), hand-0-auto-schakelaar en een instelbare onderhoudsintervalindicator.

Kabel reservoir-besturingssysteem 4 m, kabel besturingssysteem-stekker 1,5 m.

### MECHANISCHE GEGEVENS

Pomp	verticaal eentraps	Motorbehuizing	Grijs gietijzer
Vrije doorlaat	70 mm	Pomphuis	Kunststof, grijs gietijzer
Persleiding	DN 80/100	Geschikt voor onderdompeling	ja
Lager	Kogellager, vetgesmeerd	Perszijde	DN 80
As	Roestvrijstaal	Tank capaciteit	70 l
Waaier	Vortexwaaier, GVK		

### ELEKTRISCHE GEGEVENS

Netsnoer	4m H07RN-F	Isolatieklasse	F
Beveiligingsklasse	IP 68	Wikkelingsthermostaat	ja

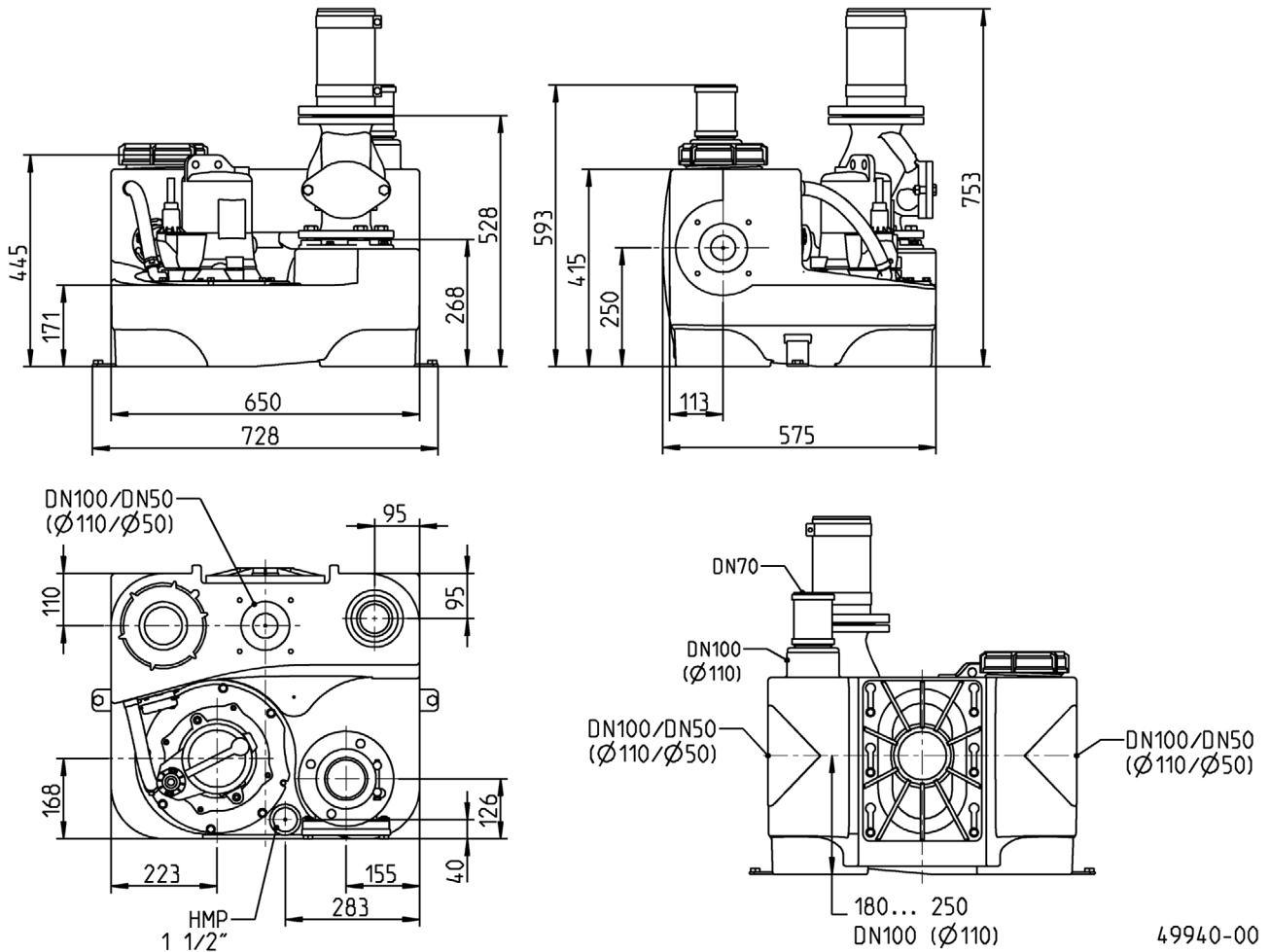
### COMPLI 400

Type	Art.-Nr.	Spanning	Motorvermogen		Stroom	Dra-den	Stekker	Ge-wicht
			P1	P2				
complli 400	<b>JP50079</b>	3/N/PE~400 V	1,25 kW	0,87 kW	2,2 A	6G1,5	CEE	52 kg
complli 400 E	<b>JP50081</b>	1/N/PE~230 V	1,55 kW	1,10 kW	7,1 A	4G1,5	Schuko	53 kg
complli 400 met gemonteerde terugslagklep	<b>JP50080</b>	3/N/PE~400 V	1,25 kW	0,87 kW	2,2 A	6G1,5	CEE	67 kg
complli 400 E met gemonteerde terugslagklep	<b>JP50082</b>	1/N/PE~230 V	1,55 kW	1,10 kW	7,1 A	4G1,5	Schuko	68 kg

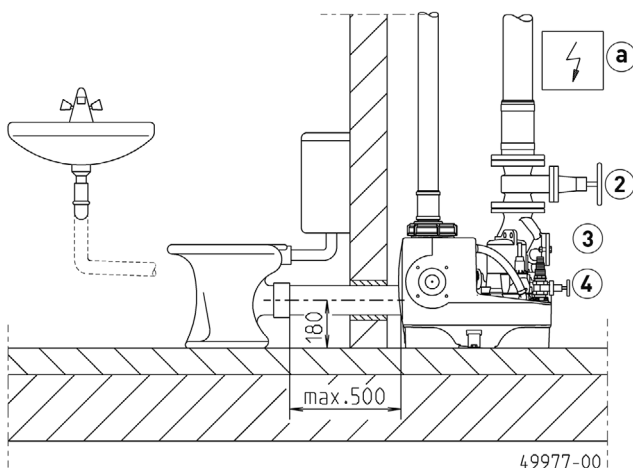
# COMPLI 400

## FECALIËN-OPVOERINSTALLATIES

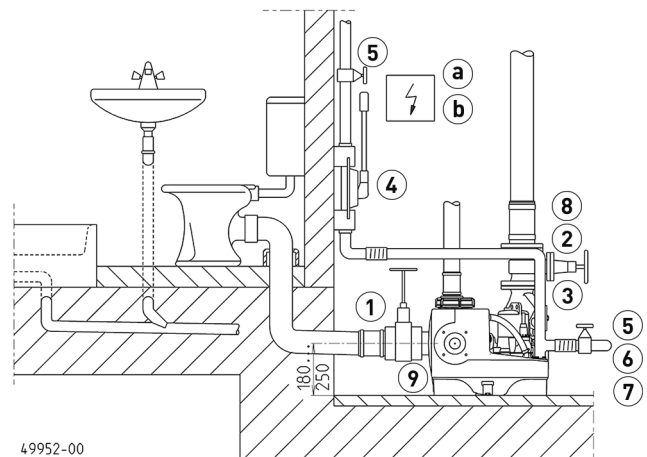
### Afmetingen met terugslagklep (mm)



### Inbouwvoorbeeld



### Inbouwvoorbeeld



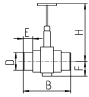
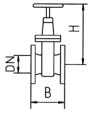
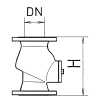
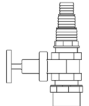
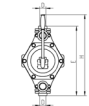
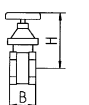
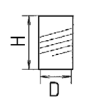
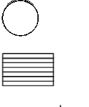



De installaties hebben een aansluitflens DN 80/PN 10, maar met buisaansluiting DN 100. Bij directe opbouw hoeven terugslagkleppen en afsluiters daarom alleen in DN 80 gekozen te worden. De doorgaande drukleiding wordt met DN 100 via de elastische verbinding aangesloten.  
Fecaliën-opvoerinstallaties mogen volgens de bouw- en testbeginselen van de norm EN 12050 alleen worden gebruikt voor de afvoer van fecaliën en huishoudelijk afvalwater (EN 12056, DIN 1986-3) binnen de gebouwtwatering. Ze moeten overeenkomstig de

voorschriften van de norm EN 12056-4 met reservoir binnen gebouwen worden ingebouwd, met een vrije ruimte van 60 cm rondom voor bediening en onderhoud. De drukleiding moet tot boven het plaatselijk vastgelegde terugstroomniveau worden geleid en een conform EN 12050-4 geteste terugslagklep moet worden gemonteerd. De ventilatieleiding moet naar het dak worden geleid. In installaties waarbij de afvalwatertoevoer niet mag worden onderbroken, moet een dubbele installatie worden ingebouwd.

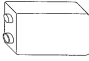


# COMPLI 400

## FECALIËN-OPVOERINSTALLATIES

### MECHANISCHE TOEBEHOREN

			Art.-Nr.
	① <b>PVC schuifafsluiter</b>	met 2 pijpverbindingen, DN 100, PN1 360x295 (HxB)	<b>JP28297</b>
	② <b>Schuifafsluiter</b>	DN 80, PN 10, EN 1171 315x180 (HxB)	<b>JP00639</b>
	③ <b>Terugslagklep</b>	DN 80, PN 4, Flens PN 10, EN 558, 260 (H)	<b>JP00706</b>
	R 80 EN 12050-4 R 80 G EN 12050-4	DN 80, PN 4, Flens PN 10, EN 558, met Tegengewicht, 260(H)	<b>JP00707</b>
	<b>Kogel terugslagklep</b>		
	K 80 EN 12050-4	DN 80, PN 4, Flens PN 10, EN 558, 260 (H)	<b>JP49205</b>
	④ <b>Afvoeraansluiting</b>	inclusief afsluiter en slangaansluiting 1", 1¼" en 1½"	<b>JP49138</b>
	<b>Handmembraanpomp</b>	bij noodgeval H geod 15m 640x1½" (HxD)	<b>JP00255</b>
	⑤ <b>Afsluiter</b>	messing, 1½" (DN 40), PN 16 125x60 (HxB)	<b>JP44786</b>
	⑥ <b>Elastische Aansluiting</b>	1½" (DN 40), PN 4 120x50 (HxD)	<b>JP44777</b>
	⑦ <b>Slangklem</b>	1½"	<b>JP44763</b>
	⑧ <b>Adapterring</b>	DN 100-DN 80 SML	<b>JP50174</b>
	⑨ <b>Afsluitset (blindflens)</b>	DN 100, noodzakelijk bij zijkant aansluiting	<b>JP50172</b>

### ELEKTRISCHE TOEBEHOREN

			Art.-Nr.
	① <b>Accu</b>	voor stroomnet onafhankelijk alarm	<b>JP44850</b>
	② <b>Smart Home</b>	FTJP signaalontvanger en transmitter	<b>JP47209</b>
	③ <b>Alarminstallatie</b>	Alarm unit compli contact switch, 4 m cable	<b>JP50171</b>