

JUNG PUMPEN BAUFIX 50 ONDERVLOERS RESERVOIR

- Stankafsluiter
- Afvoerputje
- Afdichtingsmanchet voor de verbinding met de dunbedafdichting van de klant
- Geïntegreerde reservoirverlenging
- Gemonteerde terugslagklep
- Complete reservoirdrukleiding
- Traploze niveau-aanpassing
- Snelle vergrendeling van de pomp
- 2 gecombineerde inlaat aansluitingen DN 50/100



GEbruik

De Baufix 50 is een compact reservoir dat geschikt is voor inbouw in bodem- of funderingsplaten. In combinatie met de pomp U3KS / U3KS is dit reservoir bijzonder geschikt voor de afvoer van huishoudelijk afvalwater uit wastafels, spoelbakken, douches en wasmachines in kelder- of wasruimtes. Het afvoerputje in de afdekking van het reservoir beschermt tegen grotere overstromingen op de plaats van inbouwen. Het is niet toegestaan om afvalwater uit toilet- en urinaalinstallaties naar dit reservoir af te voeren.

Het drukbestendige reservoir wordt zonder bekistingswerkzaamheden in de greppel geplaatst, waarna de leidingen worden aangesloten en het reservoir vlak met de grond in beton wordt gegoten. De inbouw in zones waar zich grondwater kan bevinden, is alleen toegestaan met aanvullende maatregelen (waterdichte bekisting), omdat de verbinding van PE met beton niet waterdicht is.

Door de speciaal gevormde reservoirhals in combinatie met het in hoogte verstelbare en draaibare frame van kunststof kan het reservoir op de plaats van inbouwen volledig vlak met de grond worden ingebouwd. Daardoor kan de inbouwdiepte van het reservoir tussen 45-71 cm variëren. Door de plaatsing van de gecombineerde inlaten in het onderste deel van het reservoir kan het reservoir ook worden gebruikt in ondiepe greppels.

De in de fabriek gemonteerde terugslagklep voorkomt dat het afvalwater uit de drukleiding in het reservoir terugstroomt. Dankzij de standaard meegeleverde stankafsluiter ontstaan er geen onaangename geuren. De inbouw en het onderhoud van de pomp worden vergemakkelijkt door de schroefklem met vleugelschroef.

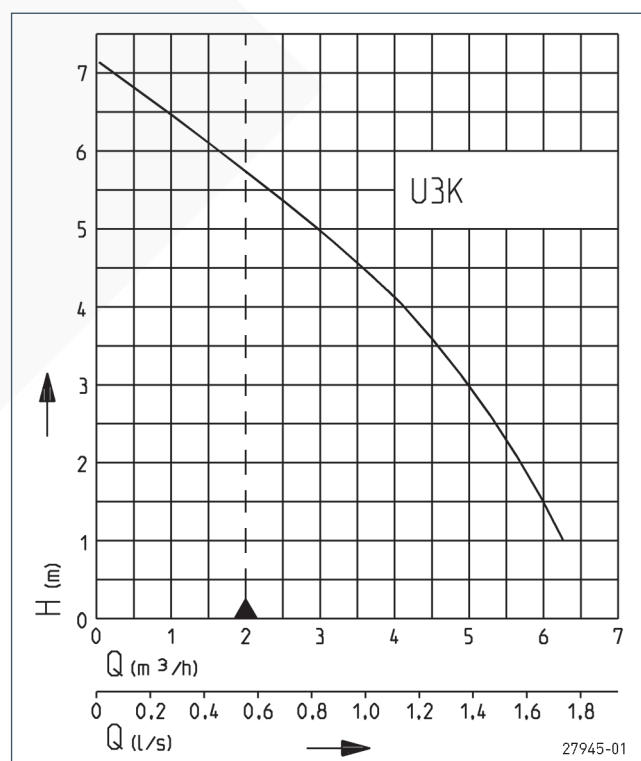
Voor grotere inbouwdiepten of pompen met een hoger vermogen zijn de Baufix 100 en Baufix 200 bij uitstek geschikt.

De installatie voldoet aan de vereisten van de norm EN 12050.

Constructiewijzigingen voorbehouden - capaciteitstolerantie conform ISO 9906

Volgens EN 12056 moet de minimale stroomsnelheid in de drukleiding 0,7 m/s bedragen. Deze waarde is als grenswaarde (stippellijn) in het Q-H-diagram ingetekend.

CAPACITEIT



JUNG PUMPEN BAUFIX 50

ONDERVLOERS RESERVOIR

LEVERINGSOMVANG

Kunststof reservoir voor de opname van een conform EN 12050 geteste pomp met gevormde aansluitstukken, gevormde reservoirverlenging, nivellerend frame met afdekplaat, stankafsluiter voor het afvoerputje van de afdekking, drukuit-

laatopening met terugslagklep en drukleiding voormonteerd in het reservoir, speciale vlotter voor lage schakelhoogtes, insteekafdichting DN 50, seal voor aansluiting van de kabelinvoer, zonder pomp.

MECHANISCHE GEGEVENS

Gewicht	8 kg	Tank capaciteit	40-55 l
---------	------	-----------------	---------

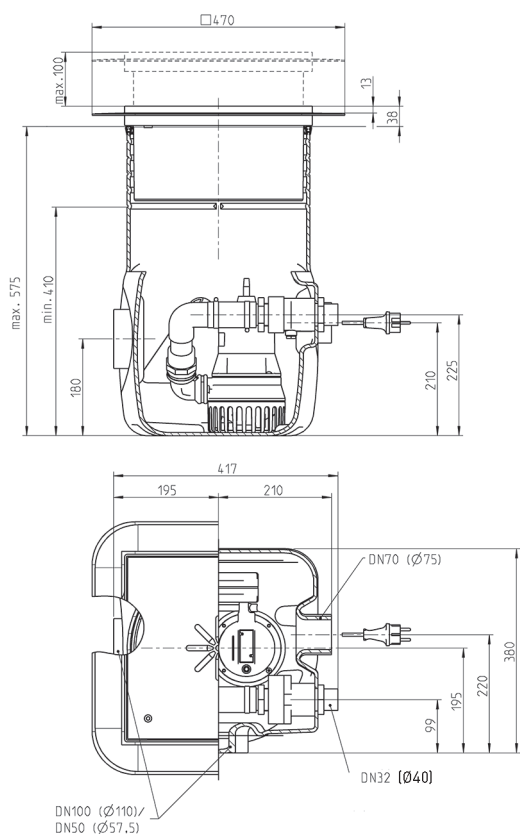
BAUFIX 50

Type	Art.-Nr.
Baufix 50-reservoir	JP09335

MOGELIJKE POMPEN

Baufix 50
U3KS/U3KS-spezial

Afmetingen Baufix 50 (mm)

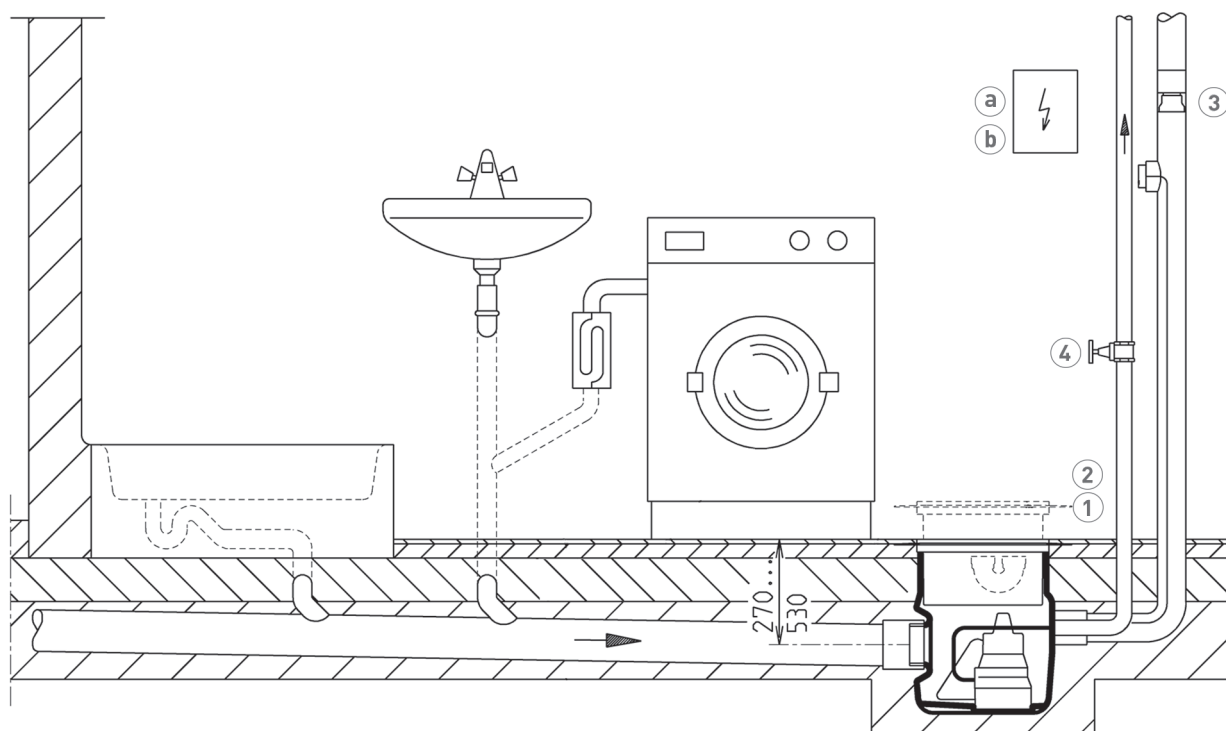


28035-04

JUNG PUMPEN BAUFIX 50



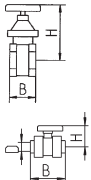
ONDERVLOERS RESERVOIR

Inbouwvoorbeeld Baufix 50



28041-01

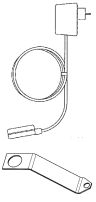
MECHANISCHE TOEBEHOREN

				Art.-Nr.
	1 Afdekplaat	Roestvrijstaal, met verwisselbare bodem en zwanenhals		JP24024
	2 Frame	Roestvrijstaal		JP28118
	3 Speciale ventilatie	Speciaalfilter met huis, niet geschikt voor heetwater		JP27484
	4 Afsluiter	1 1/4" (DN 32), PN 16	110x60 (HxB)	JP44785
	Kogelkraan	1 1/4", PVC, voor agressieve media's	105x155 (HxB)	JP46111

JUNG PUMPEN BAUFIX 50

ONDERVLOERS RESERVOIR

ELEKTRISCHE TOEBEHOREN

			Art.-Nr.
	a Alarminstallatie AGR	Reedcontact, stroomnet afhankelijk, pot.vrij contact (NO) 3 m Kabel	JP44893
	Wasmachinestop AWR AWO	Reedcontact, stroomnet afhankelijk, 3 m kabel voor alarmmeldingen bij meerdere wasmachines	JP44897 JP44899
	Montage alarmschakelaar	(alleen de U3KS, U5KS en U6KS met speciale vlotterarm)	JP28191
	b Accu	voor stroomnet onafhankelijk alarm	JP44850