

MULTIDRAIN UV 600

VUILWATERPOMPEN

- 10 mm vrije doorlaat
- Drukaansluitingen 2" (horizontaal en verticaal)
- Automatische zelfontluchting
- Ondergedompeld continu bedrijf door koeling van de motormantel (S1).
- Thermische motorbeveiliging
- Dubbele mechanische afdichting
- Verwisselbare, vochtdichte gegoten kabelinvoer
- Easy to maintain due to guide rail system



BESCHRIJVING

De Multidrain UV 600 serie onderwatermotorpompen zijn speciaal ontwikkeld voor toepassingen die zeer hoge opvoerhoogtes vereisen.

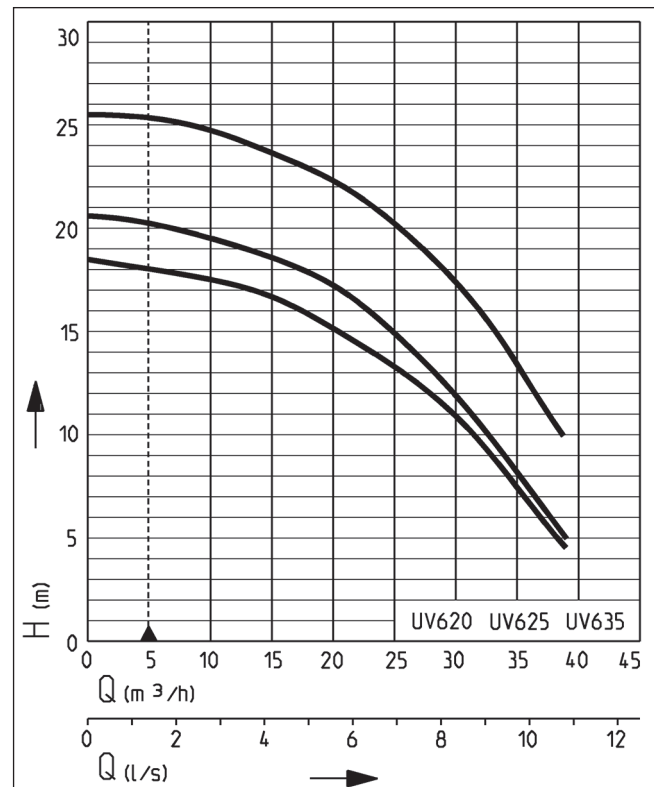
Alle soorten drainage / vuil water (fecaliënvrij) met toevoegingen tot 10 mm worden betrouwbaar van grote diepte gepompt.

Winkelcentra, wolkenkrabbers, ondergrondse stations en andere gebouwen met lage kelders zijn de juiste omgeving voor de UV 600-pompen.

Naast vaste installaties in assen kunnen de pompen ook worden gebruikt voor transport.

De drukleiding kan zowel op de horizontale als verticale drukaansluiting worden aangesloten. De horizontale aansluiting maakt installatie met een voetbochtkoppeling (GR 50) mogelijk. De verticale verbinding is ideaal voor mobiel gebruik of ook in smalle schachten.

CAPACITEIT



Type	Opvoerhoogte H [m]	6	8	10	12	14	16	18	20	22	24
UV 620-1	Capaciteit Q [m³/h]	36	33	30	27	22	16				
UV 620-3		37	34	32	28	24	18	5			
UV 625-3		38	36	33	31	27	23	18	5		
UV 635-3				39	37	34	32	28	25	20	14

Constructiewijzigingen voorbehouden - capaciteitstolerantie conform ISO 9906

Volgens EN 12056 moet de minimale stroomsnelheid in de drukleiding 0,7 m/s bedragen. Deze waarde is als grenswaarde (stippellijn) in het Q-H-diagram ingetekend.

MULTIDRAIN UV 600

VUILWATERPOMPEN

LEVERINGSOMVANG

Pomp met 10 m leiding, pompen met automatische schakelaar met aangebouwde KT-schakelaar, 2" stekker voor het ongebruikte persmondstuk inclusief automatische ontluchting.

Speciale technische opmerking voor de UV 620-1 / UV 620-1 S:

Vanwege de hoge opstartstroom dient de aanwezige elektriciteit gecontroleerd en goedgekeurd te worden door een erkende elektromonteur alsmede de toeleverancier. Alvorens de twee pompen in bedrijf worden gesteld.

MECHANISCHE GEGEVENS

Pomp	verticaal eentraps	Afdichting aan mediumzijde	SiC-mechanische asafdichting
Vrije doorlaat	10 mm	Droogloopveilig	ja
Lager	Kogellager, vetgesmeerd	Geschikt voor onderdompeling	ja
Afdichting aan motorzijde	Mechanische asafdichting	Perszijde	IG 2"
Oliekamer	ja		

ELEKTRISCHE GEGEVENS

Netsnoer	10m H07RN8-F	Isolatieklasse	F
Beveiligingsklasse	IP 68	Wikkelingsthermostaat	ja

MULTIDRAIN UV 600

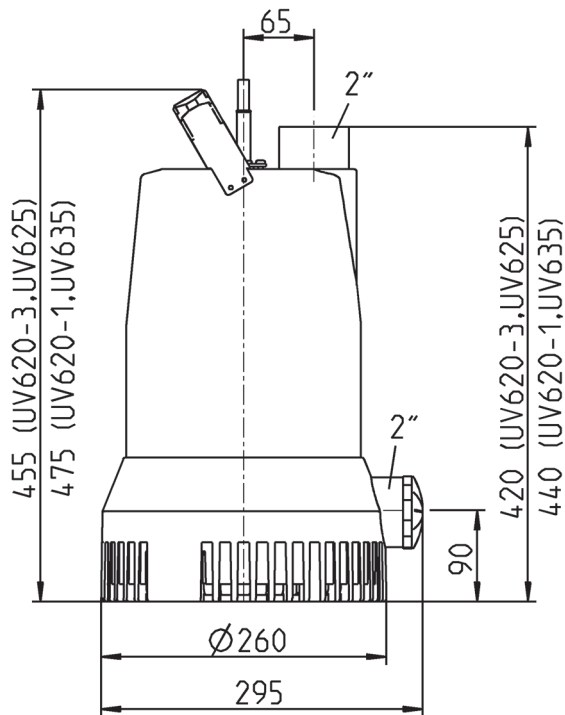
Type	Art.-Nr.	Spanning	Motorvermogen		Stroom	Draden	Motorbeveiliging	Stekker	Gewicht
			P1	P2					
zonder niveauregeling									
UV 620-1	JP47337	1/N/PE~230 V	2,40 kW	1,65 kW	10,4 A	3G1,5	geïntegreerd	zonder	23,0 kg
UV 620-3	JP47339	3/PE~400 V	2,38 kW	1,95 kW	4,6 A	4G1,0	Door klant te voorzien ¹	zonder	23,0 kg
UV 625-3	JP47341	3/PE~400 V	2,80 kW	2,28 kW	5,2 A	4G1,0	Door klant te voorzien ¹	zonder	23,0 kg
UV 635-3	JP47343	3/PE~400 V	3,70 kW	3,05 kW	6,2 A	4G1,0	Door klant te voorzien ¹	zonder	26,0 kg
met niveauregeling									
UV 620-1 S	JP47338	1/N/PE~230 V	2,40 kW	1,65 kW	10,4 A	3G1,5	geïntegreerd	Schuko	23,5 kg
UV 620-3 S	JP47340	3/PE~400 V	2,38 kW	1,95 kW	4,6 A	4G1,0	Door klant te voorzien ¹	zonder	23,5 kg
UV 625-3 S	JP47342	3/PE~400 V	2,80 kW	2,28 kW	5,2 A	4G1,0	Door klant te voorzien ¹	zonder	23,5 kg
UV 635-3 S	JP47344	3/PE~400 V	3,70 kW	3,05 kW	6,2 A	4G1,0	Door klant te voorzien ¹	zonder	26,5 kg

¹voor een sepearte motorbeveiligingstekker zie toebehoren

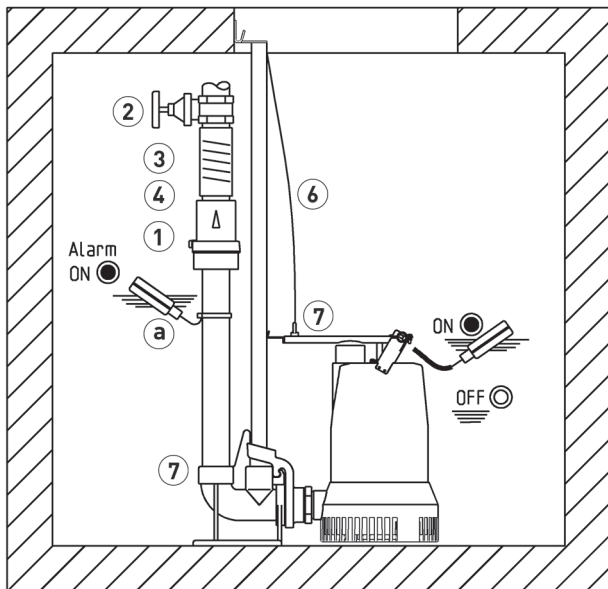
MULTIDRAIN UV 600

VUILWATERPOMPEN

Afmetingen UV 600 (mm)



Inbouwvoorbeeld 1 pomps installatie met geleidingsrail

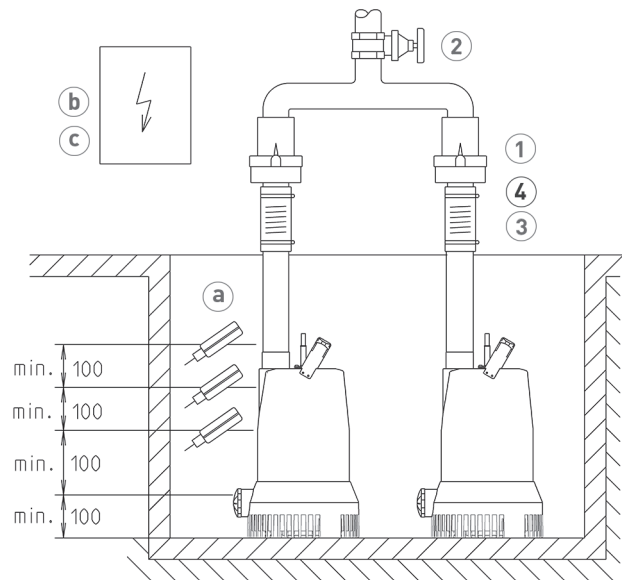


48570-00

Enkele installatie 2" met GR 50: schacht min. 40x70 cm
 Enkele installatie 2" zonder geleidingsrailsysteem: schacht min. 40x50 cm
 Dubbele installatie 2" met GR 50: schacht min. 70x70 cm
 Dubbele installatie 2" zonder geleidingsrailsysteem: schacht min. 50x70 cm

Bij gebruik onder het terugstroomniveau moet de drukleiding volgens EN 12056 elastisch worden aangesloten en met een lus tot boven het plaatselijk vastgelegde terugstroomniveau worden geleid. Daarnaast wordt bij de inbouw een conform EN 12050-4 geteste

Inbouwvoorbeeld dubbelpomp installatie



3 48571-00

terugslagklep voorgeschreven. Wij bevelen aanvullend een alarminstallatie voor de bewaking aan.

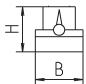
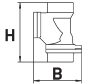
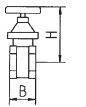
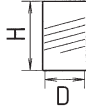


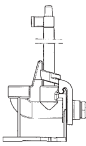
Volgens EN 12056-4, paragraaf 5.1 moet in installaties waarbij de afvalwaterafvoer niet onderbroken mag worden, een automatische reservepomp of een dubbele installatie worden ingebouwd.

Besturingsysteem in droge ruimte monteren.

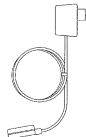
MULTIDRAIN UV 600

VUILWATERPOMPEN

MECHANISCHE TOEBEHOREN

				Art.-Nr.	
	① Terugslagklep	R50 EN 12050-4	2" (DN 50), PN 4	150x120 (HxB)	JP00326
	Kogelterugslagklep	K50 EN 12050-4	2" (DN 50), PN 6	185x155 (HxB)	JP44782
	② Afsluiter		2" (DN 50), PN 16	140x70 (HxB)	JP44787
	③ Elastische Aansluiting		2" (DN 50), PN 4	150x63 (HxD)	JP44775
	④ Slangklem		2"		JP44764
	⑤ Snelkoppeling	Coupling Storz C Koppelingsleutel	2" male thread		JP50217 JP25708
	Slang		16 m , Synthetisch, met Storz C-Koppelingen		JP00336
	⑥ Ketting		getest, 2,5 m, 320 kg, 5 ophangingen (EN 818 mod.) getest, 5,0 m, 320 kg, 8 ophangingen (EN 818 mod.) getest, 7,5 m, 320 kg, 11 ophangingen (EN 818 mod.) Schakel, getest, 630 kg, roestvrijstaal		JP45901 JP45902 JP47365 JP45904
	⑦ Voetbochtkoppeling	GR 50 Veiligheidshende Geleidebuis 1" Geleidebuis 1" Geleidebuis 1" Geleidebuis 1"	UV 600 1500 mm 2000 mm 2500 mm 3000 mm		JP25593 JP49171 JP48937 JP48938 JP48939 JP48940

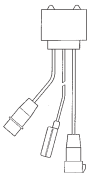
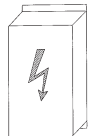
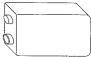
ELEKTRISCHE TOEBEHOREN

				Art.-Nr.
	ⓐ Alarminstallatie	AG10	Vlotterschakelaar, stroomnet afhankelijk, pot. vrij contact 9,5 m kabel	JP44892

MULTIDRAIN UV 600

VUILWATERPOMPEN

ELEKTRISCHE TOEBEHOREN

		Art.-Nr.	
	b Besturingen voor dubbele installaties		
	Besturingssysteem ND 3A	400 V, Vlotterschakelaar 9,5 m, Alarm	JP16717
	CEE-Motorbeveiliging 4,0-6,0 A	400 V, verplicht voor pompen met een on-site motorbeveiliging	JP44751
	CEE-Motorbeveiliging 6,0-9,0 A	400 V, verplicht voor pompen met een on-site motorbeveiliging	JP44752
	Vlotterschakelaars pakket AmG		JP16719
	Control unit AD 46		JP14353
	Control unit 1-46		JP47990
	Control unit AD 610		JP14354
	Control unit HIGHLOGO 1-610		JP47991
		Besturingen voor afzonderlijke installatie	
Besturingssysteem BD 47		400 V, voor pompen US 251-253, UV 620-3, UV 625-3	JP45739
Besturingssysteem HIGHLOGO 2-46		400 V	JP47999
Control unit BD 610		400 V, for pumps UV 635-3	JP45741
Besturingssysteem HIGHLOGO 2-610		400 V	JP48000
Vlotterschakelaars pakket BmG		3 Vlotterschakelaars 9,5 m met Gewichten	JP16726
	c Accu	voor stroomnet onafhankelijk alarm	JP44850

MULTIDRAIN UV 600

VUILWATERPOMPEN