

JUNG PUMPEN US 73-253

VUILWATERPOMPEN

- 30 mm vrije doorlaat (US 73-153)
- 40 mm vrije doorlaat (US 253)
- Droogloopveilig
- Controleerbaar oliereservoir
- SIC - Mechanische asafdichting
- Verwisselbare, vochtdichte gegoten kabelinvoer



GEbruik

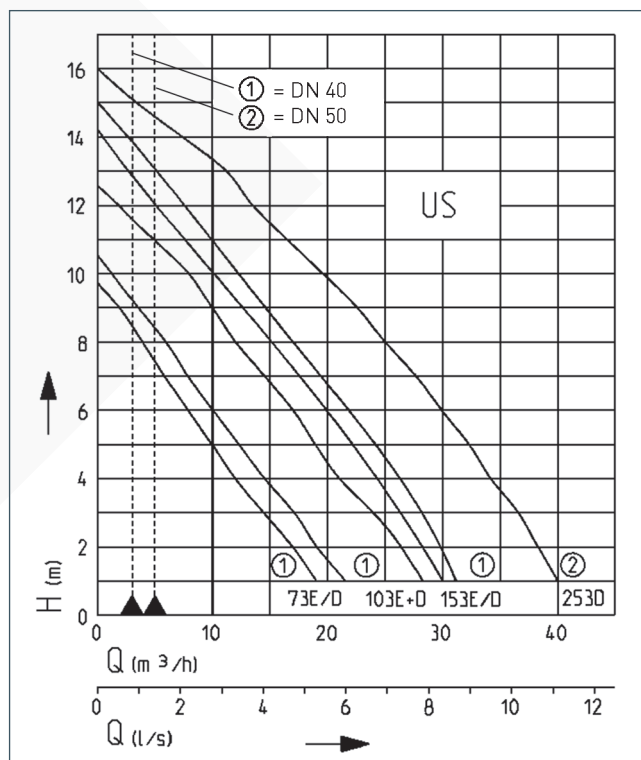
De pompelampen US 73-253 zijn bedoeld voor gebruik op plaatsen waar sterk vervuild water met vaste delen van tot 30 en 40 mm, zonder stenen, moet worden afgevoerd. Ook vezelhoudend afvalwater, zoals afvalwater uit wasserettes of gemeenschappelijke wasruimtes en uit huishoudelijke apparaten zoals vaatwassers of wasmachines (kookwas), kan met deze pompen worden afgevoerd. Voor industrieel heet water bevelen we de US 73 en 103 HE/HES aan.

De pompen zijn geschikt voor stationair en mobiel gebruik. Bij de toepassing in diepe schachten bevelen we ons geleidingsrail-systeem aan, waarmee de pompen probleemloos uit de schacht kunnen worden getrokken voor onderhoud en visuele inspectie.

Voor de automatische bewaking van het oliereservoir kunt u aanvullend een afdichtingscontroleapparaat gebruiken.

De kabel heeft een lengte van 10 m. De pompelampen met schakelelektronica (US 153 DS en US 253 DS) hebben een CEE-motorbeveiligingsstekker met fasewisselaar.

CAPACITEIT



Type	Opvoerhoogte H [m]	1	2	3	4	5	6	7	8	9	10	11	12	13	14
US 73 E/ES	Capaciteit Q [m³/h]	19	17	15	12	10	8	6	4	2					
US 73 D/DS		22	20	17	15	12	10	8	6	4					
US 103 E/D/ES/DS		28	26	23	21	19	17	15	12	10	8	5	2		
US 153 E/ES		30	29	27	24	22	20	18	15	13	11	8	6	3	1
US 153 D/DS		31	30	28	26	23	21	19	17	14	12	10	8	5	3
US 253 D/DS		40	38	36	34	32	30	28	25	23	20	17	14	10	7

Constructiewijzigingen voorbehouden - capaciteitstolerantie conform ISO 9906

Volgens EN 12056 moet de minimale stroomsnelheid in de drukleiding 0,7 m/s bedragen. Deze waarde is als grenswaarde (stippellijn) in het Q-H-diagram ingetekend.



JUNG PUMPEN US 73-253

VUILWATERPOMPEN

LEVERINGSOMVANG

Pomp conform EN 12050 met 10 m kabel. US 73 en 103 met schukostekker of CEE-stekker.

US 153 en 253: pompen zonder schakeling met vrij leidinguit-

einde. Pompen met opgebouwde niveauregeling met CEE-motorbeveiligingsstekker en fasewisselaar of met schuko-motorbeveiligingsstekker.

MECHANISCHE GEGEVENS

Pomp	verticaal eentraps	As	Roestvrij staal
Lager	Kogellager, vetgesmeerd	Waaier	Vortexwaaier, GVK
Afdichting aan motorzijde	2-delige asafdichtring	Motorbehuizing	Roestvrij staal (253: grijs gietijzer)
Oliekamer	ja	Pomphuis	Grijs gietijzer
Afdichting aan mediumzijde	SiC-mechanische asafdichting	Geschikt voor onderdomping	ja
Droogloopveilig	ja	Perszijde	IG 1 1/2" (US253: 2")

ELEKTRISCHE GEGEVENS

Netsnoer	10m H07RN-F	Isolatieklasse	B (253:F)
Beveiligingsklasse	IP 68	Wikkelingsthermostaat	ja

US 73-253

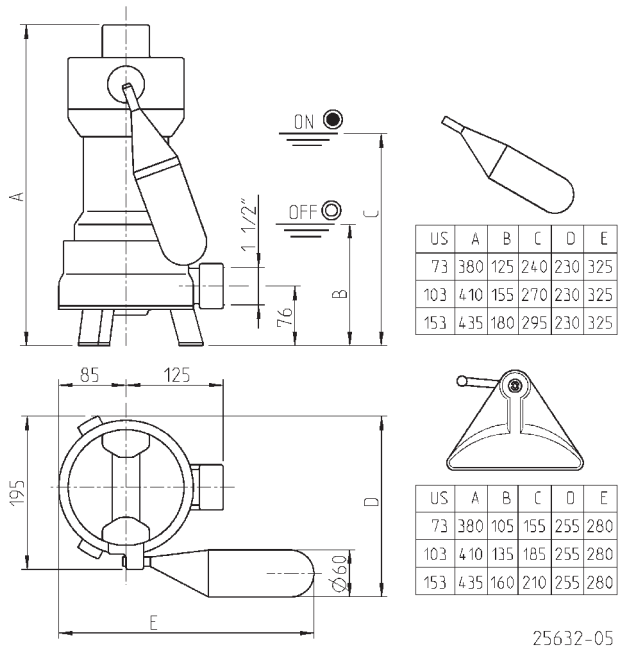
Type	Art.-Nr.	Spanning	Motorvermogen P1	P2	Stroom	Dra- den	Motorbeveiliging	Stekker	Vrije doorlaat	Ge- wicht
zonder niveauregeling										
US 73 E	JP00676	1/N/PE~230 V	0,83 kW	0,50 kW	3,9 A	3G1,0	geïntegreerd	Schuko	30 mm	12,5 kg
US 73 D	JP00677	3/PE~400 V	0,85 kW	0,60 kW	1,4 A	4G1,0	geïntegreerd	CEE	30 mm	12,5 kg
US 103 E	JP09280	1/N/PE~230 V	1,37 kW	0,98 kW	6,0 A	3G1,0	geïntegreerd	Schuko	30 mm	14,0 kg
US 103 D	JP09258	3/PE~400 V	1,36 kW	1,06 kW	2,4 A	4G1,0	geïntegreerd	CEE	30 mm	14,5 kg
US 153 E	JP09311	1/N/PE~230 V	1,60 kW	1,21 kW	7,5 A	3G1,0	Door klant te voorzien ¹	zonder	30 mm	14,5 kg
US 153 D	JP09302	3/PE~400 V	1,70 kW	1,41 kW	3,1 A	4G1,0	Door klant te voorzien ¹	zonder	30 mm	15,0 kg
met niveauregeling										
US 73 ES	JP00678	1/N/PE~230 V	0,83 kW	0,50 kW	3,9 A	3G1,0	geïntegreerd	Schuko	30 mm	12,5 kg
US 73 DS	JP00679	3/PE~400 V	0,85 kW	0,60 kW	1,4 A	4G1,0	geïntegreerd	CEE	30 mm	13,0 kg
US 103 ES	JP09281	1/N/PE~230 V	1,37 kW	0,98 kW	6,0 A	3G1,0	geïntegreerd	Schuko	30 mm	14,0 kg
US 103 DS	JP09259	3/PE~400 V	1,36 kW	1,06 kW	2,4 A	4G1,0	geïntegreerd	CEE	30 mm	15,0 kg
US 153 ES	JP09247	1/N/PE~230 V	1,60 kW	1,21 kW	7,5 A	3G1,0	geïntegreerd	Schuko	30 mm	16,0 kg
US 153 DS	JP09249	3/PE~400 V	1,70 kW	1,41 kW	3,1 A	4G1,0	geïntegreerd	CEE	30 mm	17,0 kg
zonder niveauregeling										
US 253 D	JP09303	3/N/PE~400 V	2,60 kW	2,10 kW	4,4 A	6G1,5	Door klant te voorzien ¹	zonder	40 mm	26,5 kg
met niveauregeling										
US 253 DS	JP09251	3/N/PE~400 V	2,60 kW	2,10 kW	4,4 A	6G1,5	geïntegreerd	CEE	40 mm	28,0 kg

¹voor een separete motorbeveiligingstekker zie toebehoren

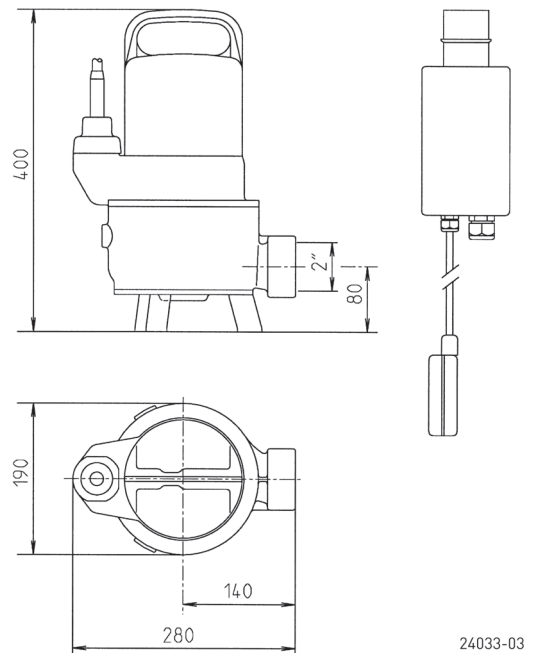
JUNG PUMPEN US 73-253

VUILWATERPOMPEN

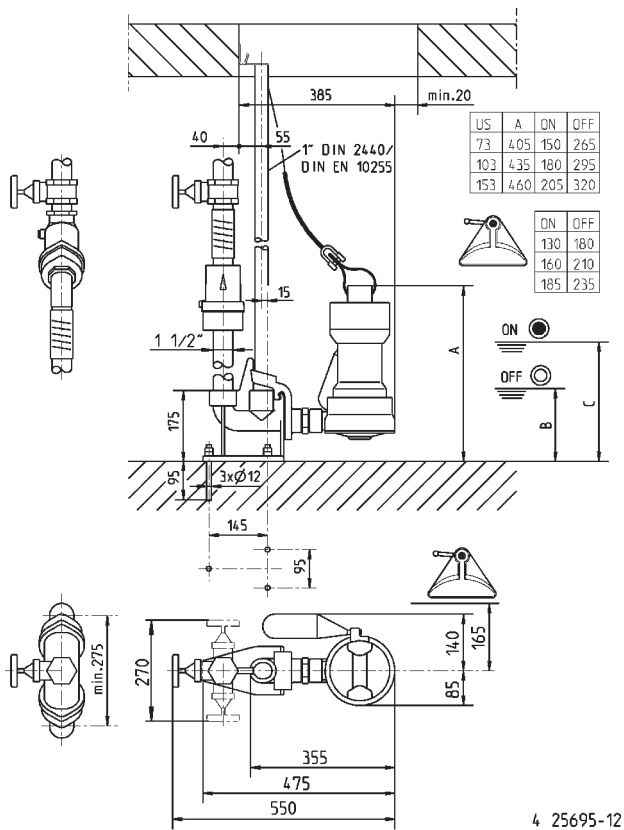
Afmetingen/schakelhoogtes US 73,US 103,US 153 (mm)



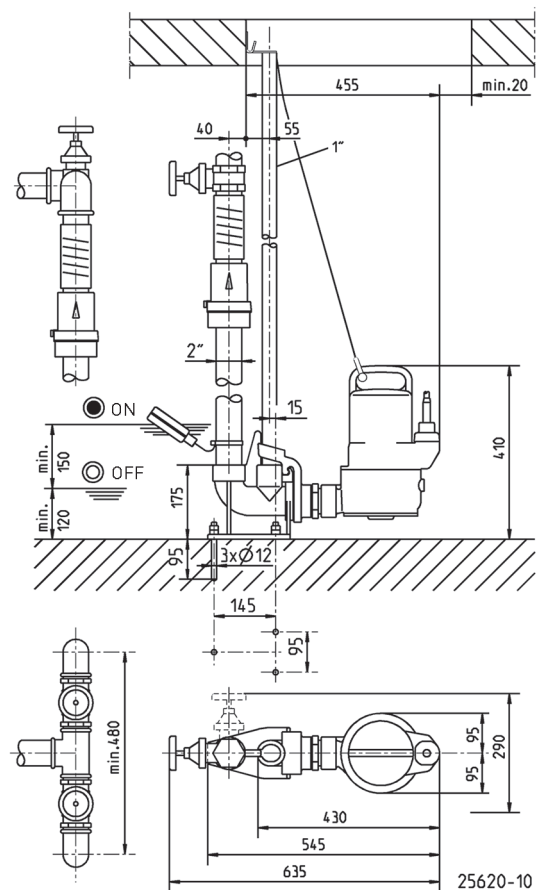
Afmetingen US 253 (mm)



Afmetingen en schakelhoogtes GR 40 (mm)



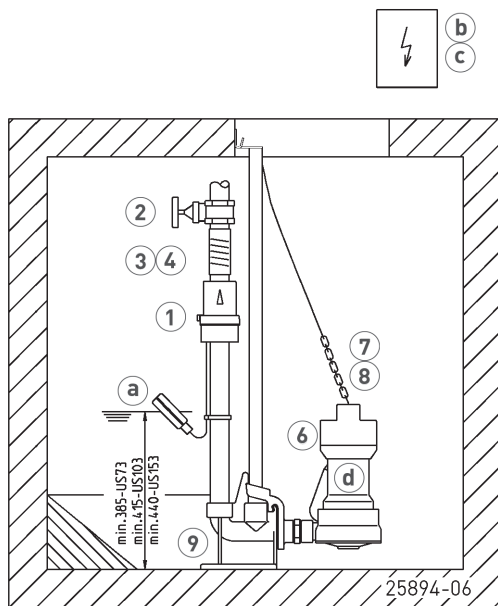
Afmetingen met GR 50 (mm)



JUNG PUMPEN US 73-253

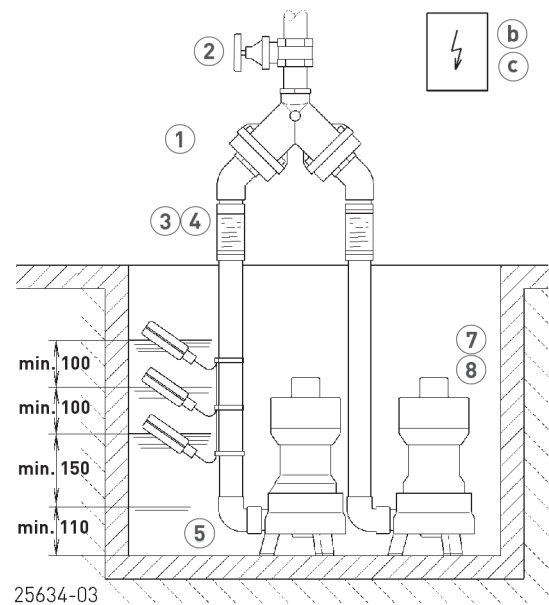
VUILWATERPOMPEN

Inbouwvoorbeeld 1 pomps installatie met geleidingsrail



Enkele installatie 1½" met GR 40: schacht min. 40x60 cm
 Enkele installatie 1½" zonder geleidingsrailsysteem: schacht min. 40x40 cm
 Enkele installatie 2" met GR 50 S: schacht min. 40x65 cm
 Enkele installatie 2" zonder geleidingsrailsysteem: schacht min. 40x50 cm
 Dubbele installatie 1½" met GR 40: schacht min. 60x60 cm
 Dubbele installatie 1½" zonder geleidingsrailsysteem: schacht min. 40x60 cm
 Dubbele installatie 2" met GR 50: schacht min. 70x70 cm
 Dubbele installatie 2" zonder geleidingsrailsysteem: schacht min. 50x70 cm

Inbouwvoorbeeld dubbelpomp installatie



Bij gebruik onder het terugstroomniveau moet de drukleiding volgens EN 12056 elastisch worden aangesloten en met een lus tot boven het plaatselijk vastgelegde terugstroomniveau worden geleid. Daarnaast wordt bij de inbouw een conform EN 12050-4 geteste terugslagklep voorgeschreven. Wij bevelen aanvullend een alarminstallatie voor de bewaking aan.

Volgens EN 12056-4, paragraaf 5.1 moet in installaties waarbij de afvalwaterafvoer niet onderbroken mag worden, een automatische reservepomp of een dubbele installatie worden ingebouwd.

Besturingsysteem in droge ruimte monteren.


MECHANISCHE TOEBEHOREN

				Art.-Nr.	
	1 Terugslagklep	R40 EN 12050-4	1½" (DN 40), PN 4	150x120 (HxB)	JP00317
		DR 40 EN 12050-4	1½" (DN 40), PN 4	200x280 (HxB)	JP09155
		R50 EN 12050-4	2" (DN 50), PN 4	150x120 (HxB)	JP00326
	Kogel terugslagklep	KE40 EN 12050-4	1½" (DN 40), PN 6	170x125 (HxB)	JP44783
		K50 EN 12050-4	2" (DN 50), PN 6	185x155 (HxB)	JP44782
	2 Afsluiter		1½" (DN 40), PN 16	125x60 (HxB)	JP44786
			2" (DN 50), PN 16	140x70 (HxB)	JP44787
	3 Elastische Aansluiting		1½" (DN 40), PN 4	120x50 (HxD)	JP44777
			2" (DN 50), PN 4	150x63 (HxD)	JP44775
	4 Slangklem		1½"		JP44763
			2"		JP44764
	5 Hoekprofiel		1½"		JP45953
			2"		JP44771

JUNG PUMPEN US 73-253

VUILWATERPOMPEN

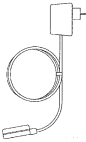
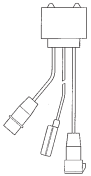
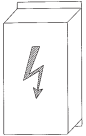
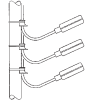


MECHANISCHE TOEBEHOREN

			Art.-Nr.
	6 Speciale pompvlotter	voor lage niveauschakeling	JP44795
	7 Ketting	getest, 2,5 m, 160 kg, 5 ophangingen (EN 818 mod.) getest, 5,0 m, 160 kg, 8 ophangingen (EN 818 mod.)	JP45901 JP45902
	8 Ophanglus	met schakel	JP45168
	9 Voetbochtkoppeling	GR 40 GR 50	JP25592 JP25593

JUNG PUMPEN US 73-253

VUILWATERPOMPEN

ELEKTRISCHE TOEBEHOREN

			Art.-Nr.		
	a Alarminstallatie	AG3	Vlotterschakelaar, stroomnet afhankelijk, pot. vrij contact 3 m Kabel JP44891		
		AG10	Vlotterschakelaar, stroomnet afhankelijk, pot. vrij contact 9,5 m kabel JP44892		
	Wasmachinestop				
	AW3	Vlotterschakelaar, stroomnet afhankelijk, 3m Ltg	JP44895		
	AW0	voor alarmmeldingen bij meerdere wasmachines	JP44899		
	b Besturingen voor dubbele installaties	Besturingssysteem NE 2	230 V, Vlotterschakelaar 3,0 m JP16710		
		Besturingssysteem NE 3	230 V, Vlotterschakelaar 9,5 m JP16711		
		Besturingssysteem NE 1A	230 V, Vlotterschakelaar 3,0 m, Alarm JP16714		
		Besturingssysteem NE 2A	230 V, Vlotterschakelaar 9,5 m, Alarm JP16715		
		Motorbeveiligings stekker, 8A	230 V, verplicht voor pompen met een on-site motorbeveiliging JP44753		
		Besturingssysteem ND 2	400 V, Vlotterschakelaar 3,0 m JP16712		
		Besturingssysteem ND 1A	400 V, Vlotterschakelaar 3,0 m, Alarm JP16716		
		Besturingssysteem ND 4	400 V, Vlotterschakelaar 9,5 m JP16713		
		Besturingssysteem ND 3A	400 V, Vlotterschakelaar 9,5 m, Alarm JP16717		
		Contragewicht	voor stabilisatie van de vlotterschakelaar JP44803		
		CEE-Motorbeveiliging 2,5-4,0 A	400 V, verplicht voor pompen met een on-site motorbeveiliging JP44754		
		CEE-Motorbeveiliging 4,0-6,0 A	400 V, verplicht voor pompen met een on-site motorbeveiliging JP44751		
			Besturingen voor afzonderlijke installatie	Besturingssysteem BD 00 E	230 V, voor pompen U3-U6, US 62-105 en 08/2 ME JP45735
				Besturingssysteem BD 01	400 V, voor pompen U6 en US 62-105 JP45993
Besturingssysteem BD 26	400 V, voor pompen U6 en US 151-155 JP45737				
Besturingssysteem BD 47	400 V, voor pompen US 155-253, UV 600 JP45739				
Vlotterschakelaars pakket B	3 Vlotterschakelaars 9,5 m en ophanging JP16725				
Vlotterschakelaars pakket BmG	3 Vlotterschakelaars 9,5 m met Gewichten JP16726				
	c Accu	voor stroomnet onafhankelijk alarm	JP44850		
	d Asafdichting controle	DKG	JP44900		
	e Smart Home	FTJP signaalontvanger en transmitter	JP47209		