



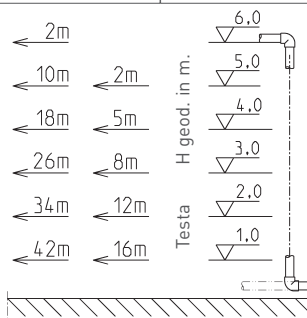
# JUNG PUMPEN WCFIX PLUS

DRENAGGIO DI TERRENI AGRICOLI E CASE

PICCOLA STAZIONE DI SOLLEVAMENTO SOSTANZE FECALI

Lunghezza linea di mandata orizzontale max. comprensiva di 2 angoli

Diametro nominale da 40 e diametro interno da 36	Diametro nominale da 32 e diametro interno da 28
--	--



#### Nessun accesso al water!

Finora il servizio di manutenzione o la risoluzione degli errori non era mai stata così rapida, pulita e senza problemi. Smontaggio del motore in pochi secondi.



#### Il talento delle trasformazioni

Con poche operazioni è possibile una nuova applicazione. Da stazione di sollevamento su premurale a stazione di sollevamento con collegamento diretto in batter d'occhio!

## IL NUOVO FACTOTUM - WCFIX PLUS

Un'unica stazione per tutte le applicazioni! Non importa se invisibile in un'installazione moderna su premurale o con collegamento diretto ad un WC verticale. Con **WCFIX plus** ogni versione di collegamento può essere realizzata in tutta semplicità. Gli accessori di installazione necessari ovviamente sono compresi. Nonostante un sistema idraulico per acque di scarico affidabile, in caso di un uso non conforme (ad es. introduzione di articoli per l'igiene) si possono verificare degli intasamenti. Grazie allo smontaggio semplice della pompa integrata questo problema può essere risolto in pochi istanti.

Le quattro diverse aperture di afflusso offrono flessibili possibilità d'uso. In questo modo una doccia può essere collegata ad un lavandino, un bidet e un WC senza problemi. Anche tutto contemporaneamente!

## PER I PERFEZIONISTI

- ▶ Per l'installazione su premurale o con il collegamento diretto (al WC)
- ▶ Design ricercato con superfici semplici da pulire
- ▶ Con allarme integrato
- ▶ Funzionamento molto silenzioso
- ▶ Sostituibile con gli attuali concorrenti
- ▶ Valvola di aerazione con filtro ai carboni attivi
- ▶ Smontaggio semplice del motore senza svuotamento della linea di mandata
- ▶ Indicato per lo scarico del WC da 6 l
- ▶ Livello di attivazione della pompa da 75 mm
- ▶ Valvola di non ritorno integrata
- ▶ Piccola stazione di sollevamento secondo DIN EN12050-3

## LA TECNOLOGIA

Tensione Volt	Potenza P1 (W)	Peso kg	Hmax m	Qmax l/min
230	720	7	9	208
Dimensioni (AxLxP) mm	Afflussi mm	max. Temp. media	Articolo art.	
280x460x170	1 x Ø40 2 x Ø50 1 x Ø100	35 °C	<b>JP45367</b>	

### JUNG PUMPEN GMBH

33803 Steinhagen - Germany - Tel. +49 5204 170 - Fax +49 5204 80 368 - info@jung-pumpen.de - www.jung-pumpen.de