

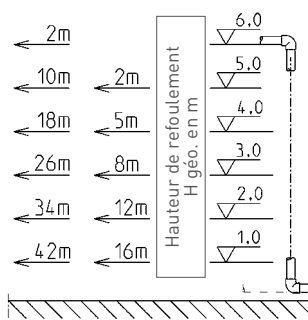


JUNG PUMPEN WCFIX PLUS

Longueur de la conduite de refoulement
horizontale max. avec 2 coudes

DN 40 et
Ø36 int.

DN 32 et
Ø28 int.



Aucune intervention dans les toilettes !
Le service de maintenance ou le dépannage n'a jamais été aussi rapide, aussi propre ni aussi facile. Démontage du moteur en quelques secondes.



Multi-talents

Il suffit de quelques manipulations pour avoir une nouvelle application. Il ne faut qu'un instant pour passer de la station de relevage en bâti-support à la station de relevage avec un raccordement direct.

LE NOUVEAU POLYVALENT - WCFIX PLUS

Un dispositif pour toutes vos applications ! Qu'il soit invisible dans une installation moderne de bâti-support ou avec un raccordement direct sur des cuvettes fixes. Avec le **WCFIX plus**, vous pouvez réaliser les différentes variantes de raccordement en toute facilité. Les accessoires de montage nécessaires sont bien entendu également inclus. Malgré une hydraulique fiable pour eaux usées, il peut y avoir des obturations lors d'une utilisation non conforme (par ex. introduction d'articles hygiéniques). Grâce à un démontage facile de la pompe intégrée, ce problème est résolu en un rien de temps.

Les quatre différentes ouvertures d'arrivée vous offrent des possibilités d'utilisation flexibles. Vous pouvez ainsi raccorder en toute facilité une douche, un lavabo, un bidet et des toilettes. Et si vous le souhaitez, tout cela en même temps !

POUR LES PERFECTIONNISTES

- ▶ Pour une installation dans le bâti-support ou avec un raccordement direct (aux WC)
- ▶ Design élaboré avec des surfaces faciles à nettoyer
- ▶ Dispositif intégré pour le contrôle du temps de fonctionnement, avec alarme sonore et contact libre de potentiel
- ▶ Interchangeable avec les produits concurrentiels usuels
- ▶ Soupape d'aération avec filtre à charbon actif
- ▶ Démontage du moteur en toute facilité sans vidange de la conduite de refoulement
- ▶ Convient aux chasses d'eau à partir de 6 l
- ▶ Niveau d'activation de la pompe à partir de 75 mm
- ▶ Clapet anti-retour intégré
- ▶ Petit poste de relevage conformément à la norme DIN EN12050-3

DONNÉES TECHNIQUES

Tension Volt	Puissance P1 (W)	Poids kg	Hmax m	Qmax l/min
230	720	7	9	208
Dimensions (HxLxP) mm	Entrées mm	Max. Temp. fluide	Article N°	
280x460x170	1 x Ø40 2 x Ø50 1 x Ø100	35 °C	JP45367	



PENTAIR WATER FRANCE

Parc d'Activités du Vert Galant 4 • Rue des Oziers 95310 St.Ouen-L'Aumône • Téléphone 0800 941354 • Téléfax 0800941355 • jung-pumpen.fr@pentair.com • www.jung-pumpen.fr