

PKS 1000-3000

STATIONS DE RELEVAGE



PKS 1000 - REGARD COMPACT EN PVC

La **PKS 1000** est facile à raccorder à des eaux de drainage, elle peut servir de collecteur des eaux usées gravitaires.

Domestique, industriel ou communal
Les eaux usées arrivent sans problème à la station de relevage intermédiaire suivante ou sont refoulées directement à la station d'épuration.

Facile à transporter et à déplacer grâce à la construction en plusieurs éléments

Pas de gros travaux complexe en terme de béton ou de manutention

La couverture est carrossable jusqu'à 40 Tonnes

Réspectueux de l'environnement grâce à une qualité supérieure des matériaux comme l'acier inoxydable, le PP et la fonte grise.

Selon les exigences du client. Plusieurs modèles de pompes sont disponibles : MultiCut, MultiStream ou MultiFree.

ZONE D'APPLICATION:

> **Système de drainage sous pression**
> **Station en version simple ou double pompe.**

Relevage des eaux usées de:

- Restaurants
- Hôtel
- Aires de repos
- Installations industrielles ou de loisirs

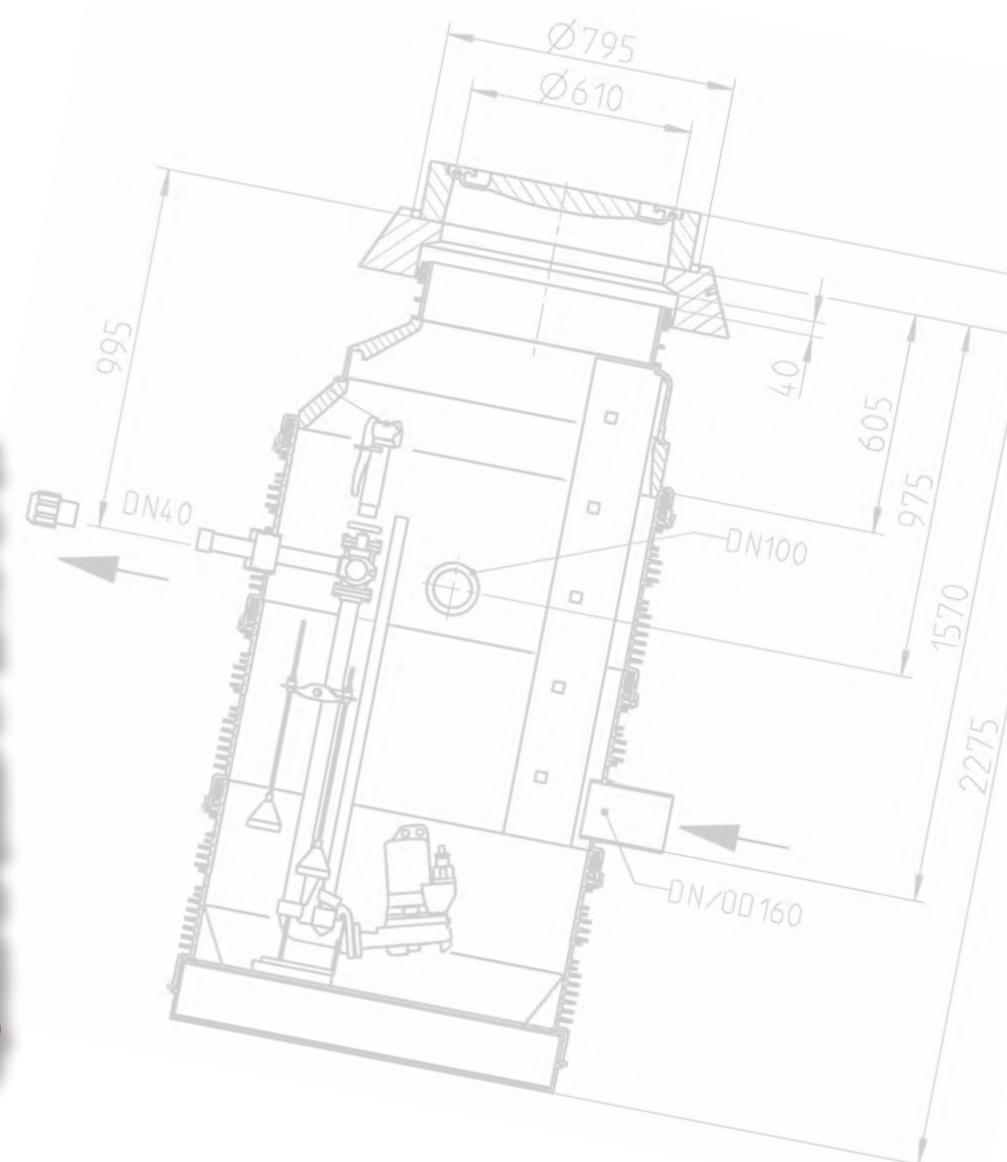
CARACTERISTIQUES:

DIAMETRE DU REGARD 1000 MM

PROFONDEUR D'INSTALLATION DE 2,77 M À 5,90 M

ENTREE DES EFFLUENTS : DN 150

DIAMETRE DE SORTIE REFOULEMENT:
DN 40
DN 80



PKS 1200-3000 - LA SOLUTION POUR DES APPLICATIONS INDIVIDUELLES

Les regards PKS en PVC sont de haute qualité. Les PKS 1200-3000 correspondent aux exigences du terrain et des clients.

La construction en PVC permet d'alléger le regard même avec de grands modèles. Le transport et la maintenance sont facilités comme on peut le voir sur la photo de couverture. Le regard est entièrement préfabriqué en usine, livré et prêt à être installé sur le chantier.

Différentes options d'installation sont possibles selon les circonstances :

- Radier en béton sous le regard ou
 - posé directement sur le terrain naturel
- Mais les regards PKS marquent des points avec encore plus d'avantages :

- Économique grâce à la légèreté du

regard. Le regard peut être déplacé au sol sans machine.

Durable dans le temps par rapport à des regards en béton, souvent après 20 ans ils sont à remplacer car corrodé et perméable.

Les PKS sont respectueuses de l'environnement grâce à une qualité supérieure des matériaux comme l'acier inoxydable, le PE et la fonte grise.

La sécurité est mise en avant comme par exemple les aides à l'entrée et à la descente dans la station, des chaînes de levages des pompes qui répondent aux exigences et des règles de prévention des accidents.

Les PKS sont faciles à entretenir grâce à l'ouverture sur le dessus.

L'alternative au regard en béton.

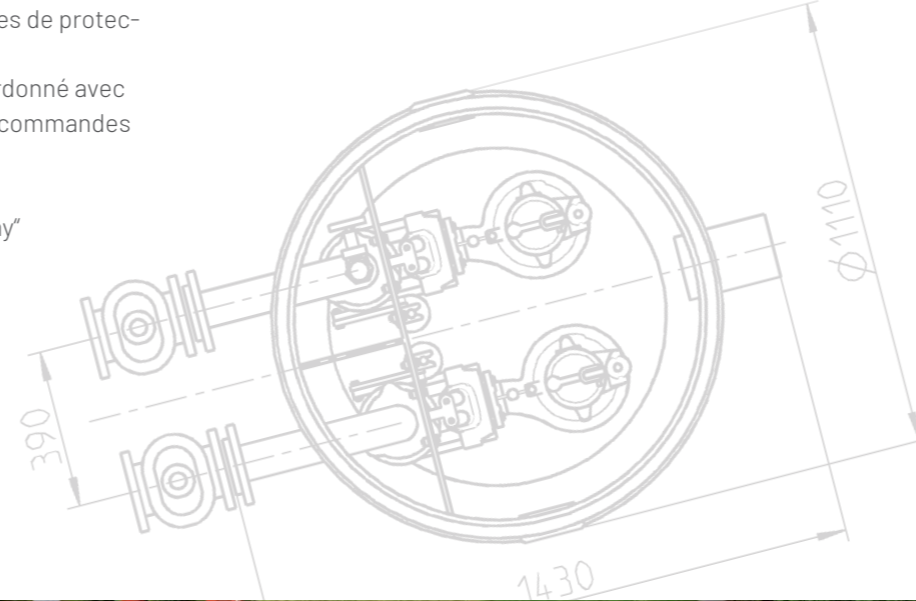
Meilleures conditions d'installation

- même lorsque le niveau de la nappe phréatique est élevé
- sous chaussée à fort trafic - classe D
- lorsque l'espace est limité
- Profondeur d'installation standard jusqu'à 7 m
- facile à transporter
- Utilisation dans les zones de protection de l'eau
- système de regard coordonné avec les pompes, coffret de commandes etc.

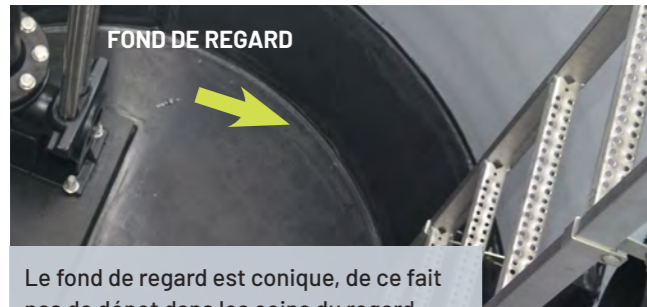
Qualité „Made in Germany“

ZONE D'APPLICATION:

- > **Système de drainage sous pression**
- > **Station en version simple ou double pompe**
- > **Relevage des eaux usées de :**
 - Restaurants
 - Hôtel
 - Parcs d'attractions
 - Aires de repos
 - Installations industrielles ou de loisirs



LES DÉTAILS FONT LA DIFFÉRENCE ...



FOND DE REGARD

Le fond de regard est conique, de ce fait pas de dépôt dans les coins du regard.



CHAÎNES DE SÉCURITÉ

Les Chaînes de sécurité sont testées en acier inox pour se conformer à la norme machines et sont de la plus haute qualité.

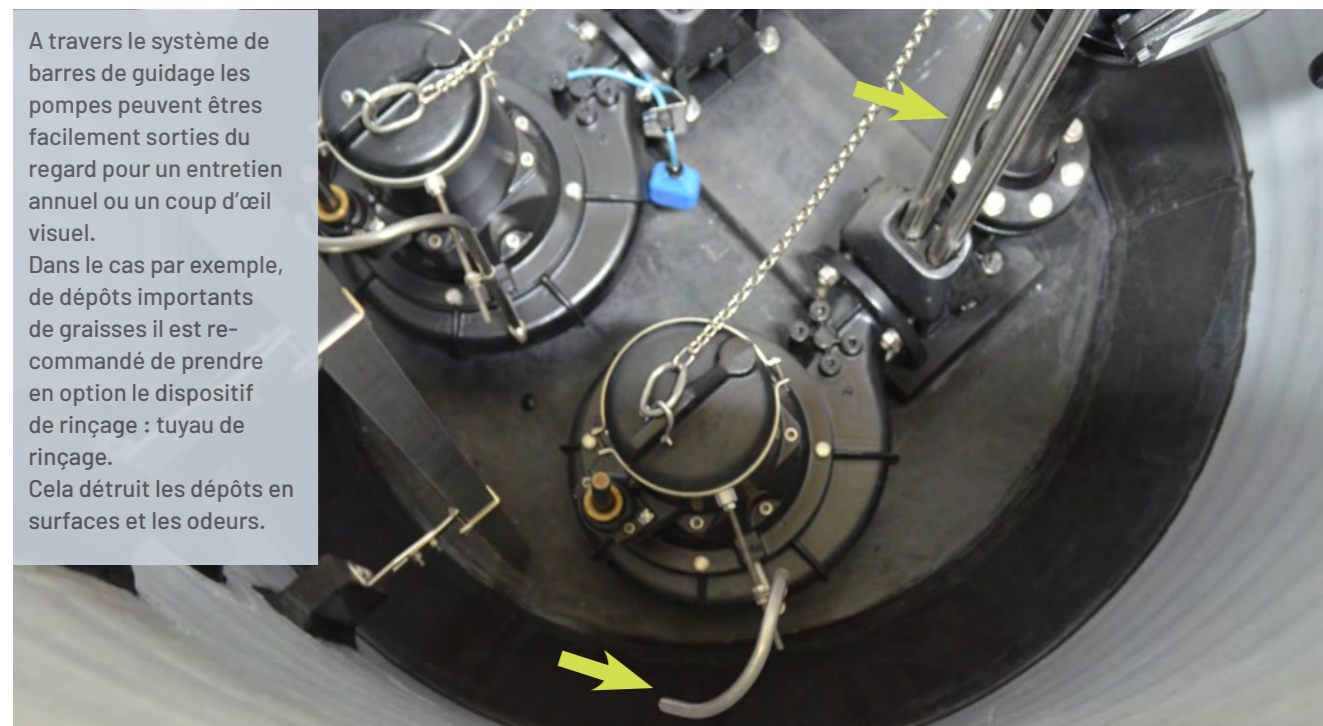


Malgré sa taille, la station PKS se laisse simplement transporter sur le chantier.



La couverture en béton répartit la charge et soutient la sécurité de flottabilité.

... POUR UNE CONNEXION SECURISEE



A travers le système de barres de guidage les pompes peuvent être facilement sorties du regard pour un entretien annuel ou un coup d'œil visuel. Dans le cas par exemple, de dépôts importants de graisses il est recommandé de prendre en option le dispositif de rinçage : tuyau de rinçage. Cela détruit les dépôts en surfaces et les odeurs.

PRODUCTION INDIVIDUELLE ET PERSONNALISEE

LES CARACTÉRISTIQUES :

DIAMETRE Ø 1200 À 3000 MM

PROFONDEUR : DE 2,82 A 7,00 M

PLUS GRANDE PROFONDEUR D'INSTALLATION JUSQU'À MAXIMUM 13,50 M SUR DEMANDE

DIAMETRES D'ENTRÉES DES EFFLUENTS : DN 150 A DN 300

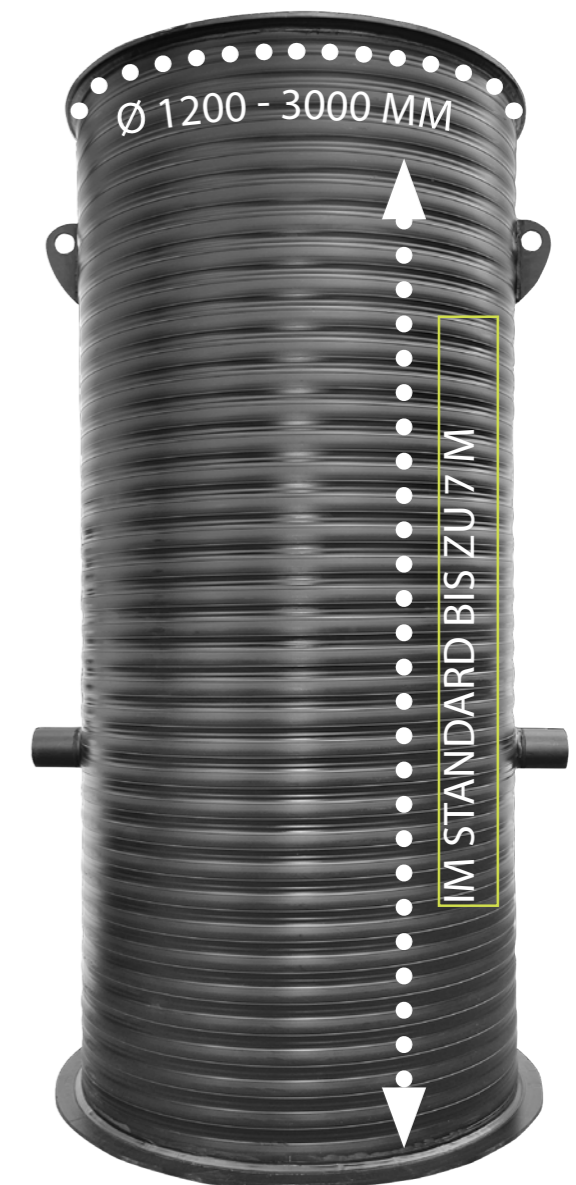
PLACEMENT DU FEA (FIL D'EAU D'ARRIVÉ) VARIABLE : AU CHOIX

PLUSIEURS DIAMETRE DE REFOULEMENT :

DN 40

DN 80

DN 100



PLUSIEURS PUISSANCES DE POMPES DISPONIBLES

Type de pompe	Type de pompe	Diametre de refoulement	PKS - TYPE DE STATION (Diamètre intérieur)													
			1000	1200	1400	1500	1600	1800	2000	2200	2500	3000				
MULTICUT	08... - 76...	DN 32														
MULTICUT TANDEM	35... - 45	DN 32														
MULTISTREAM	10... - 35...	DN 65														
	10... - 35...	DN 80														
	25... - 100...	DN 100														
	150... - 300...	DN 100														
MULTIFREE	55... - 300...	DN 150														
	10... - 45...	DN 65														
	15... - 45...	DN 80														
	55... - 100...	DN 80														
	10... - 100...	DN 100														

L'association de la pompe au regard prend en compte une échelle en acier inoxydable de 300 mm de large et un rapport raisonnable de taille de la pompe au volume des eaux usées. Des applications spéciales peuvent y déroger.

LES DIFFERENTES POMPES DISPONIBLES : MULTICUT, MULTISTREAM ET MULTIFREE

MULTICUT

Depuis plus de 30 ans les Pompes de relevage des eaux usées de type **MultiCut** ont une réussite éprouvée avec leur système de coupe. Ce sont des pompes de haute qualité dans le domaine du relevage.

| Fiabilité opérationnelle élevée

Non sensible au blocage et bouchage, car l'unité de coupe se trouve devant l'hydraulique de la pompe.

| Haute performance

Excellentes performances de coupes avec environ 67 200 coupes à la minute.

| Coûts d'entretien réduits

Le système de coupe et la turbine sont réglables sans utiliser de pièces de rechange.

Un ajustement des couteaux est possible.

| Coûts de matériel et d'installation réduits.

Possibilité d'installer des tuyaux de refoulement de petits diamètre, à partir de DN 32.

| Longue durée de vie de la pompe

Revêtement de protection contre l'usure de la roue en option - également idéal pour le pompage des eaux usées abrasives.

| Sécurité opérationnelle maximale

Hydraulique optimisé contre le colmatage.

| Faibles coûts d'entretien

Grâce à des composants facilement interchangeables comme les plaques d'usure et l'écart axial réglable.



Des classiques dans le domaine du relevage !

MULTISTREAM

Les pompes MultiStream montrent leurs forces dans le relevage de divers types d'eaux usées, dans les stations de pompage industrielles ainsi que dans les bassins de rétention d'eau pluviale. Ou en protection dans des zones inondables. Ces modèles de pompes sont efficaces et savent vaincre de grandes hauteurs de relevage. C'est une pompe de type **monocanal**.

| Faible Consommation énergétique

Grâce à une efficacité élevée



MULTIFREE

Ces **pompes à roue vortex** sont adaptées à des eaux usées dans les stations de pompage industrielles mais également dans les bassins de rétention d'eau pluviale.

| Longue durée de vie de la pompe

Car qu'une petite surface de la roue est en contact avec le fluide.

| Fiabilité élevée

Le liquide n'est pas guidé par la roue. De ce fait moins soumis à de l'usure prématurée et à des obturations.

| Coûts du cycle de vie

Moins de frais d'entretien grâce à la roue vortex qui est moins sensible au colmatage.

